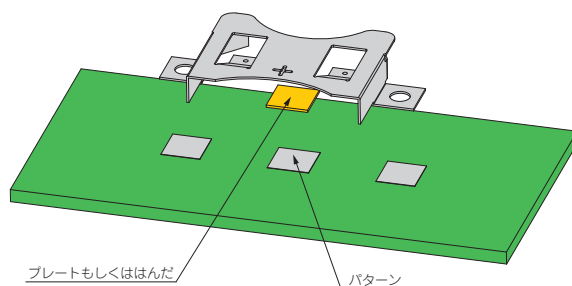




- 材質 / 表面処理：りん青銅 / ニッケルメッキ
- 実装スペースが最小限に抑えられる金属製簡易コイン電池ホルダーです。
- SMTMシリーズは自動実装機に対応できるキャリアテーピング梱包 (TRタイプ) をご用意しております。
- マイナス極の電池接点は導電性のあるプレートを設置、もしくははんだで作製するか、マイナス端子『BK-2032M』(SMTM2032、BK-888が対応) をご利用下さい。



型番・標準価格

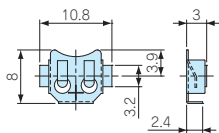
型番	適用電池	端子構造	自重 (g)	入数	標準価格
BK-879	SR621/ML621	表面実装×2	0.2	10/袋	▲ 970
BK-5091	LR44	基板取付ピン×2	0.5	10/袋	720
NEW SMTM1225	CR1220/CR1225	表面実装×2	0.4	10/袋	710
BK-890	CR1220/CR1225	基板取付ピン×2	0.4	10/袋	▲ 860
SMTM1632	CR1632	表面実装×2	0.7	10/袋	640
BK-869	CR1620/CR1632	基板取付ピン×2	0.7	10/袋	▲ 1,030
BK-5067	CR2016	表面実装×2	0.8	10/袋	▲ 970
SMTM2032	CR2032/CR2025	表面実装×2	0.9	10/袋	840
BK-888	CR2032/CR2025	基板取付ピン×2	0.9	10/袋	710
NEW SMTM1225-TR	CR1220/CR1225	表面実装×2	—	1,000/キャリアテーピング	59,280
SMTM1632-TR	CR1632	表面実装×2	—	700/キャリアテーピング	▲37,560
SMTM2032-TR	CR2032/CR2025	表面実装×2	—	600/キャリアテーピング	▲44,400

▲は値上げした製品です。

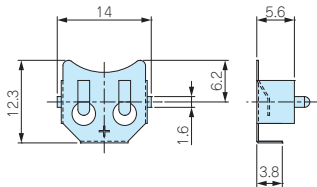
外観寸法図

■ 製品のCADデータはホームページよりダウンロード可能です。

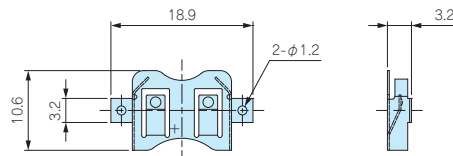
BK-879



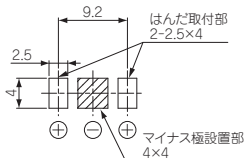
BK-5091



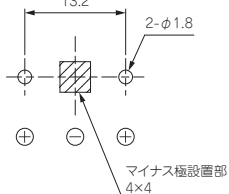
SMTM1225



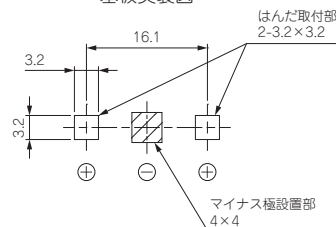
基板実装図



基板実装図



基板実装図



型番目次/
Photo
INDEX

プラスチック
ケース

キャリア
ケース

防水・防塵
樹脂ボックス

防水・防塵
アルミ/
ステンレス
ボックス

端子ボックス/
防水コネクタ/
ケーブル
グラウンド

アルミ
フレーム/
ヒートシンク
ケース

アルミサッシ
ケース

メタル
ケース

フリーサイズ
ケース/
フリーサイズ
パネル

ラックケース/
サブラック

棚板/
ラックパネル

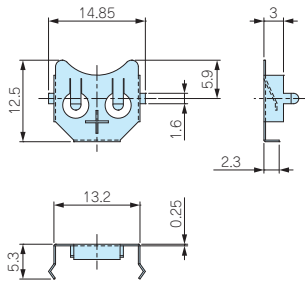
電池ホルダー/
電池ボックス

アクセサリ
/機構部品

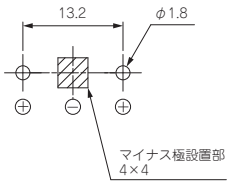
カスタム製品

技術資料/
各種ご案内

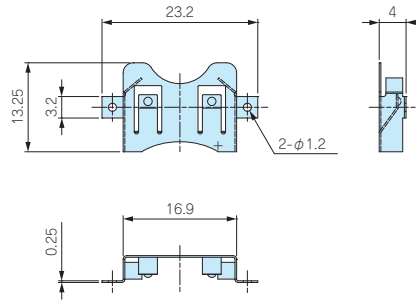
BK-890



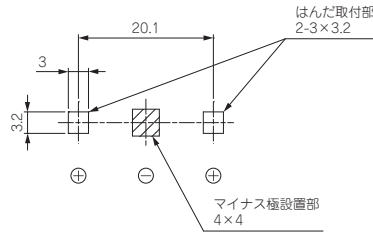
基板実装図



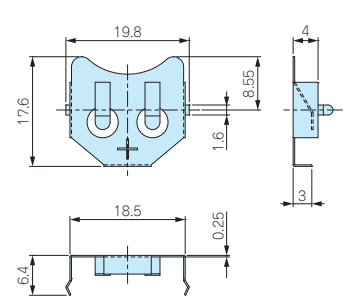
SMTM1632



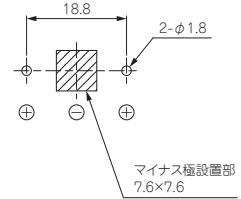
基板実装図



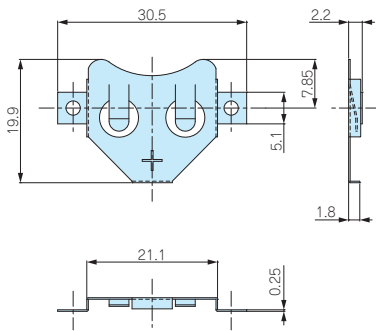
BK-869



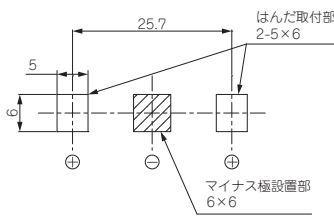
基板実装図



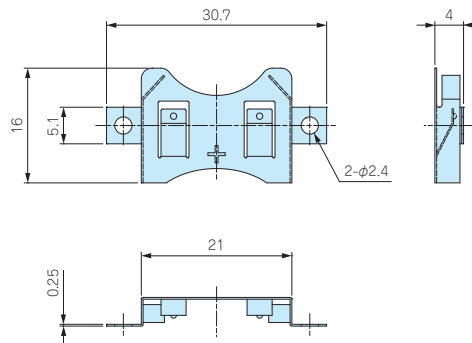
BK-5067



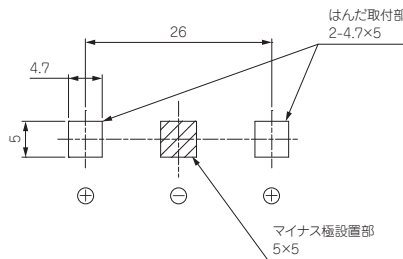
基板実装図



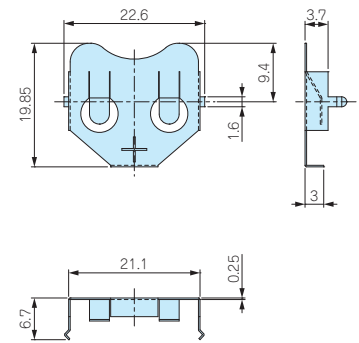
SMTM2032



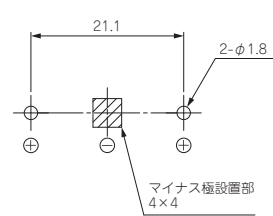
基板実装図



BK-888



基板実装図



型番目次 / Photo INDEX

プラスチック ケース

キャリング ケース

防水・防塵 樹脂ボックス

防水・防塵 アルミ / ステンレス ボックス

端子ボックス / 防水コネクタ / ケーブル グランド

アルミ フレーム / ヒートシンク ケース

アルミサッシ ケース

メタル ケース

フリーサイズ ケース / フリーサイズ パネル

ラックケース / サブラック

機板 / ラックパネル

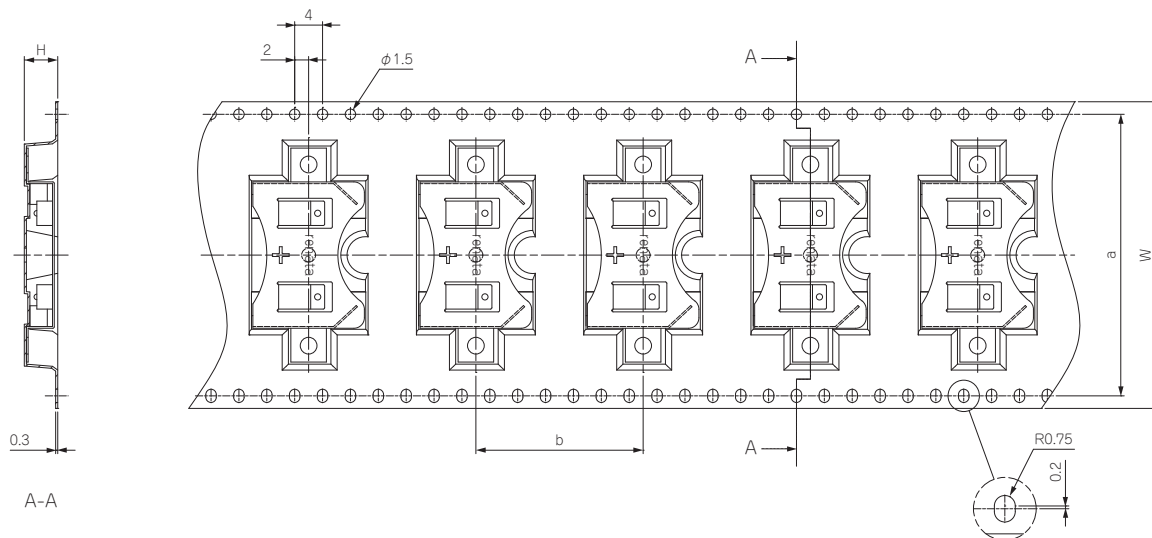
電池ホルダー / 電池ボックス

アクセサリ / 機構部品

カスタム製品

技術資料 / 各種ご案内

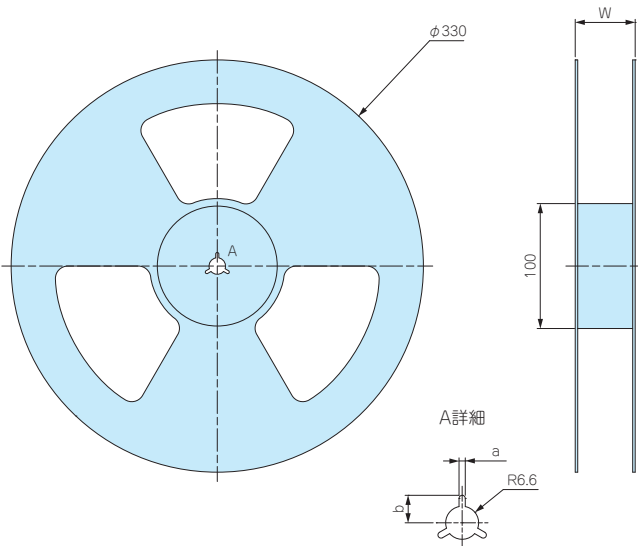
キャリアテープ寸法図



※ホルダー収納部の形状はホルダーサイズによって異なります。

型番	W	H	a	b
SMTM1225-TR	32	3.8	28	16
SMTM1632-TR	44	4.5	40.4	20
SMTM2032-TR	44	4.8	40.4	24

リール寸法図



型番	個数 / リール	W	a	b
SMTM1225-TR	1,000	38.5	2.1	10.4
SMTM1632-TR	700	50.5	2.1	10.4
SMTM2032-TR	600	48.5	2.4	11

型番目次 / Photo INDEX

プラスチック ケース

キャリング ケース

防水・防塵 樹脂ボックス

防水・防塵 アルミ / ステンレス ボックス

端子ボックス / 防水コネクタ / ケーブル グランド

アルミ フレーム / ヒートシンク ケース

アルミサッシ ケース

メタル ケース

フリーサイズ ケース / フリーサイズ パネル

ラックケース / サブラック

棚板 / ラックパネル

電池ホルダー / 電池ボックス

アクセサリ / 機構部品

カスタム製品

技術資料 / 各種ご案内

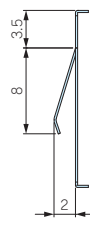
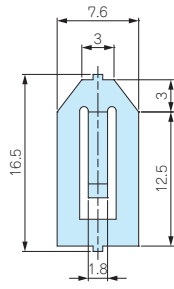
BK-2032M

CR2032用マイナス端子

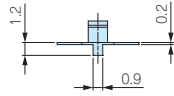
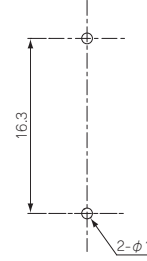
■ 製品のCADデータはホームページよりダウンロード可能です。



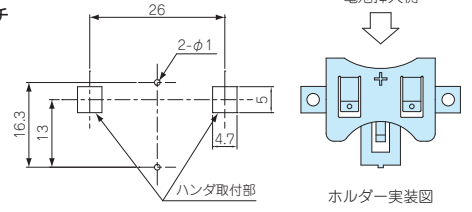
- 材質 / 表面処理：りん青銅 / ニッケルメッキ
- CR2032用のマイナス端子です。
- SMTM2032、BK-888のマイナス接点としてもご利用いただけます。
- 断面は未処理です。



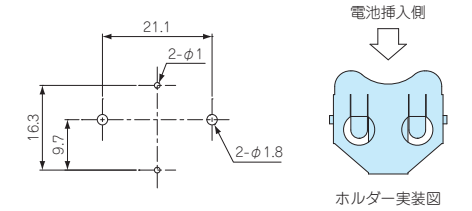
端子取付穴ピッチ



SMTM+BK-2032M推奨基板実装寸法



BK-888+BK-2032M推奨基板実装寸法



■ 実装する基板の板厚は1mm以下を推奨致します。

型番・標準価格

型番	適用電池	端子構造	自重 (g)	入数	標準価格 / 袋
BK-2032M	CR2032	基板取付ピン×2	0.2	10 / 袋	320