

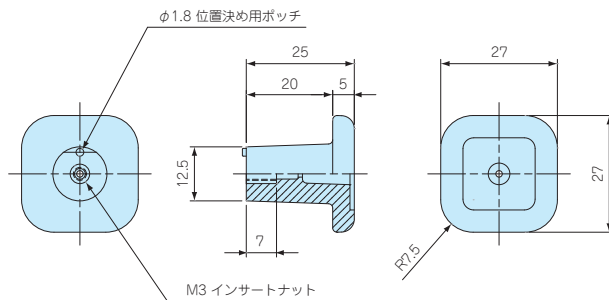


- 機器から出るコードを巻きつける為のフックです。
- 当社のケースのみでなく、様々な筐体や制御盤に使用可能です。
- 対応取付板厚は1.0~3.0mmです。

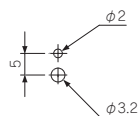


取付例

- 製品のCADデータはホームページよりダウンロード可能です。



取付穴寸法図



型番・標準価格

■ 材質：POM

型番		入数	標準価格 / 袋
● ブラック	● グレー		
CBF-1B	CBF-1G	4 / 袋	400

付属ビス：ナベM3×8（平ワッシャー組込み）三価クロメート×4本

型番目次 / Photo INDEX

プラスチックケース

キャリングケース

防水・防塵樹脂ボックス

防水・防塵アルミ/ステンレスボックス

端子ボックス / 防水コネクタ / ケーブルグランド

アルミフレーム / ヒートシンクケース

アルミサッシケース

メタルケース

フリーサイズケース / フリーサイズパネル

ラックケース / サブラック

棚板 / ラックパネル

電池ホルダー / 電池ボックス

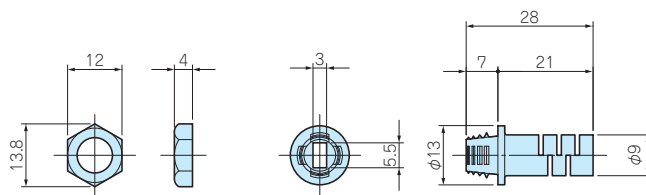
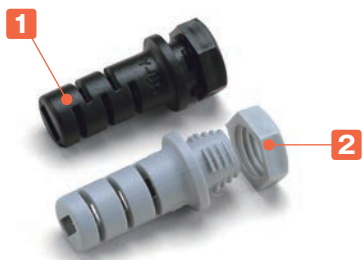
アクセサリ / 機構部品

カスタム製品

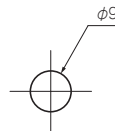
技術資料 / 各種ご案内

CP SERIES

ナット止めコードプロテクター



取付穴寸法図



- コードをねじれや引張りから保護するコードプロテクターです。
- パネル裏側からナットにより確実に取付けが可能です。

構成内容

No.	名称	材質
1	コネクタ本体	塩化ビニール
2	ナット	ポリエチレン

型番・標準価格

型番		取付板厚	対応電線	入数	標準価格 / 袋
● ブラック	● ライトグレー				
CP-Y85B	CP-Y85G	1.5~2.0	VFF0.75×2	10セット / 袋	530