



■ カスタム製品 (穴加工・インクジェット印刷・表面シート製作) についてはホームページをご覧ください。

テクニカルデータ

使用温度範囲: -10℃~+60℃

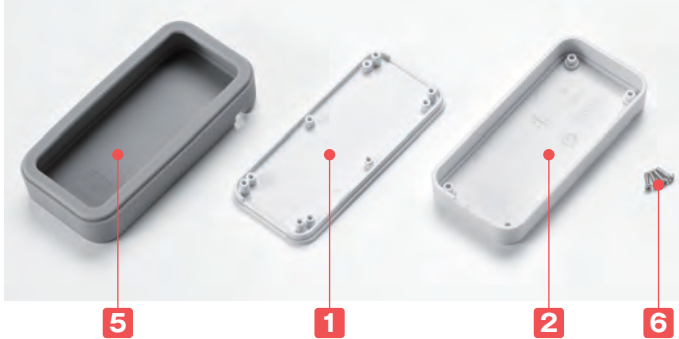
■ シリコンカバー付の小型プラスチックケースです。CR2450/CR2477収納タイプを新たに追加しました。カバーは弾力があり滑りにくく、落下などの衝撃から機器を保護します。

■ コイン電池収納スペースありタイプは電池交換が容易です。付属の端子を基板にはんだ付けしてご利用下さい。コイン電池ボックス作製手順はP8をご参照下さい。

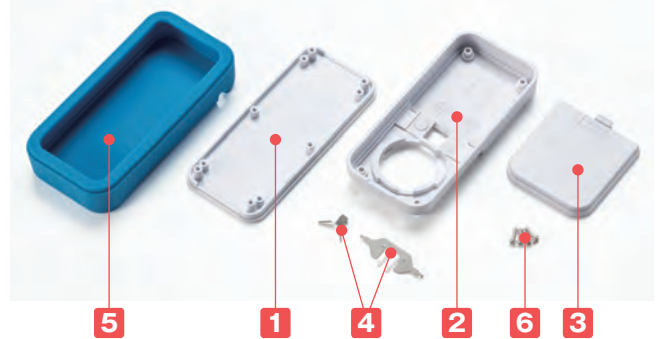
■ リモコン、無線機、簡易測定器等、小型の機器にご利用いただけます。

■ 4サイズ16機種、14タイプの色仕様からお選びいただけます。シリコンカバーは前面開口なしと開口ありの2タイプございます。

電池収納スペースなしタイプ



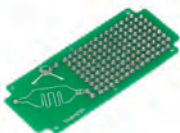
電池収納スペースありタイプ



構成内容

No.	名称	個数	材質	色 / 表面処理
1	上カバー	1	ABS樹脂 (UL94HB)	ホワイト・ブラック / シボ
2	下カバー	1	ABS樹脂 (UL94HB)	ホワイト・ブラック / シボ
3	電池カバー	1	ABS樹脂 (UL94HB)	ホワイト・ブラック / シボ
4	電池端子	1set / 2set (CSS115)	ステンレス SUS304	ニッケルメッキ
5	シリコンカバー	1	シリコンゴム	ピンク・イエロー・オレンジ・グリーン・シアン・ライトグレー・ブラック
6	取付ビス (ナベタッピングM1.6×6)	4	鉄	ニッケルメッキ・三価黒クロメート

オプション部品 (別売)



CSS・CS用基板
CSPBシリーズ
P10



ストラップ
STPSシリーズ
P11



基板取付タッピングビス
EM-1.6
P10



ヘキサロピュラビス
MR1.6-6S
P10

シリコンカバー仕様



色仕様

■ シリコンカバーは実物と写真で多少色が異なります。色確認の為、サンプルが必要な場合は営業部までお問い合わせ下さい。

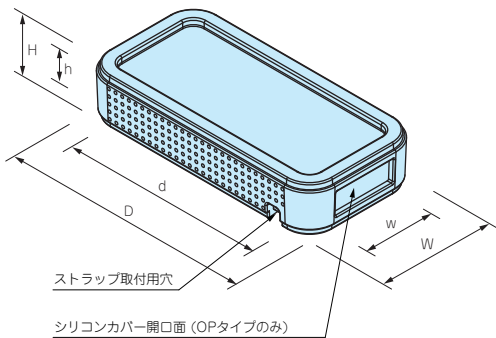
記号	B/P ブラック/ピンク	BY ブラック/イエロー	NEW B/O ブラック/オレンジ	B/G ブラック/グリーン	B/C ブラック/シアン	B/L ブラック/ライトグレー	B/B ブラック/ブラック
色							
記号	W/P ホワイト/ピンク	WY ホワイト/イエロー	NEW WO ホワイト/オレンジ	WG ホワイト/グリーン	WC ホワイト/シアン	WL ホワイト/ライトグレー	WB ホワイト/ブラック
色							

※ 色仕様「BP、WP、BY、WY」は、2021年10月末をもちまして廃番となります。
 ※ CSS100NおよびCSS100には、色仕様「BP、WP、BY、WY」はございません。

寸法図

■ 下記図面は代表共通図です。

各型番の詳細図はホームページよりCAD・PDF図をダウンロードしてご確認ください。



型番	CSS Nタイプ	CSS75/CSS90	NEW CSS100	CSS115
ケース電池構造	電池構造 無	CR2032×1個	※CR2450×1個またはCR2477×1個	CR2032×2個

※ CSS100は下カバーに基板を付けるとCR2450、上カバーに付けるとCR2477を収納できます。詳細はP8をご確認ください。
 ※renata製電池「CR2477N」には対応しておりません。

型番・寸法・標準価格

■ CSSシリーズをご注文の際は型番末尾□□に色記号をつけて下さい。

型番	外形寸法			有効寸法 (内部)			電池構造	自重 (g)	標準価格
	W	H	D	w	h	d			
CSS 75N-CL -□□	38.6 (35)	15.5 (12)	78.6 (75)	26.6	5.3	59	無	24	380
CSS 75N-OP-□□	38.6 (35)	15.5 (12)	78.6 (75)	26.6	5.3	59	無	24	380
CSS 75 -CL -□□	38.6 (35)	15.5 (12)	78.6 (75)	26.6	5.3	25.4	CR2032×1	25	470
CSS 75 -OP-□□	38.6 (35)	15.5 (12)	78.6 (75)	26.6	5.3	25.4	CR2032×1	25	470
CSS 90N-CL -□□	48.6 (45)	15.5 (12)	93.6 (90)	36.6	5.3	74	無	36	420
CSS 90N-OP-□□	48.6 (45)	15.5 (12)	93.6 (90)	36.6	5.3	74	無	35	420
CSS 90 -CL -□□	48.6 (45)	15.5 (12)	93.6 (90)	36.6	5.3	40.4	CR2032×1	38	520
CSS 90 -OP-□□	48.6 (45)	15.5 (12)	93.6 (90)	36.6	5.3	40.4	CR2032×1	37	520
NEW CSS100N-CL -□□	54.1 (50)	20.8 (16.8)	104.1 (100)	41.6	10.1	82	無	52	520
NEW CSS100N-OP-□□	54.1 (50)	20.8 (16.8)	104.1 (100)	41.6	10.1	82	無	51	520
NEW CSS100 -CL -□□	54.1 (50)	20.8 (16.8)	104.1 (100)	44.1	6.8	46	CR2450×1 / CR2477×1	54	660
NEW CSS100 -OP-□□	54.1 (50)	20.8 (16.8)	104.1 (100)	44.1	6.8	46	CR2450×1 / CR2477×1	53	660
CSS115N-CL -□□	67.1 (63)	16 (12)	119.1 (115)	54.6	5.3	98	無	62	530
CSS115N-OP-□□	67.1 (63)	16 (12)	119.1 (115)	54.6	5.3	98	無	61	530
CSS115 -CL -□□	67.1 (63)	16 (12)	119.1 (115)	54.6	5.3	64.9	CR2032×2	65	670
CSS115 -OP-□□	67.1 (63)	16 (12)	119.1 (115)	54.6	5.3	64.9	CR2032×2	64	670

■ () 内の数値はプラスチックケースの寸法です。



■ カスタム製品 (穴加工・インクジェット印刷・表面シート製作) についてはホームページをご覧ください。

テクニカルデータ

使用温度範囲: -10℃~+60℃

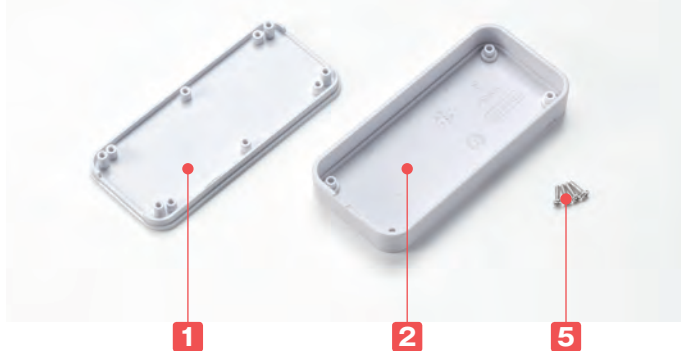
■ CR2450/CR2477収納タイプを新たに追加しました。

■ コイン電池収納スペースありタイプは電池交換が容易です。付属の端子を基板にはんだ付けしてご利用下さい。コイン電池ボックス作製手順はP8をご参照下さい。

■ リモコン、無線機、簡易測定器等、小型の機器にご利用いただけます。

■ 4サイズ8機種、ホワイト・ブラックの2色からお選びいただけます。

電池収納スペースなしタイプ



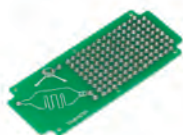
電池収納スペースありタイプ



構成内容

No.	名称	個数	材質	色 / 表面処理
1	上カバー	1	ABS樹脂 (UL94HB)	ホワイト・ブラック / シボ
2	下カバー	1	ABS樹脂 (UL94HB)	ホワイト・ブラック / シボ
3	電池カバー	1	ABS樹脂 (UL94HB)	ホワイト・ブラック / シボ
4	電池端子	1set / 2set (CS115)	ステンレス SUS304	ニッケルメッキ
5	取付ビス (ナベタッピングM1.6×6)	4	鉄	ニッケルメッキ・三価黒クロメート

オプション部品 (別売)



CSS・CS用基板
CSPBシリーズ
P10



ストラップ
STPSシリーズ
P11

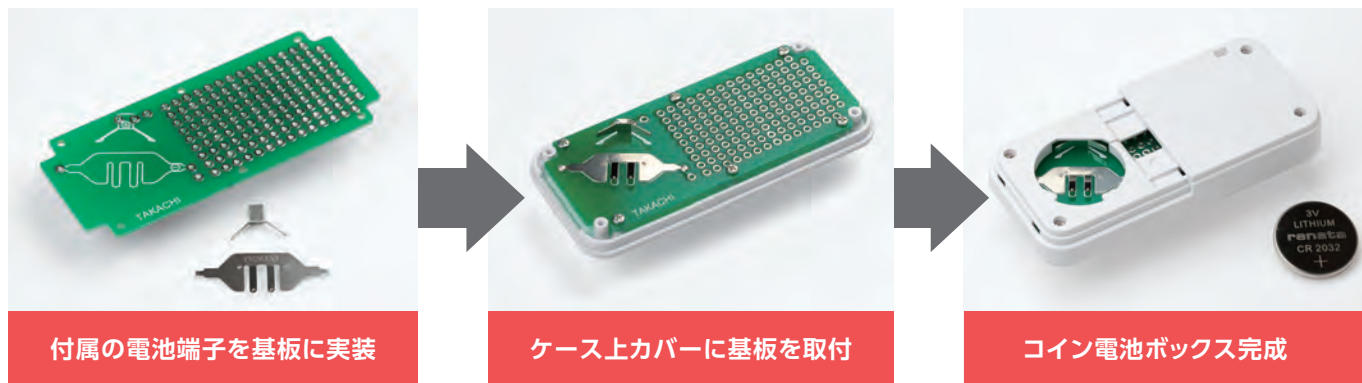


基板取付タッピングビス
EM-1.6
P10



ヘキサロビュラビス
MR1.6-6S
P10

コイン電池ボックス作製手順



付属の電池端子を基板に実装

ケース上カバーに基板を取付

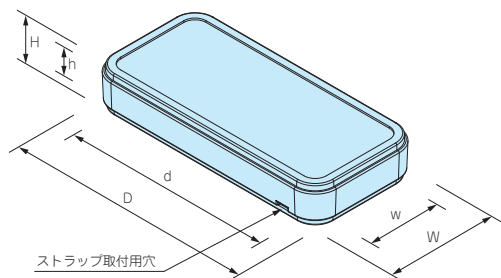
コイン電池ボックス完成

■ オプションでCSS・CSシリーズ専用の基板をご用意しております。オリジナルで基板を製作する際は、P10に記載のCSS・CSシリーズ専用基板の寸法をご確認下さい。

寸法図

■ 下記図面は代表共通図です。

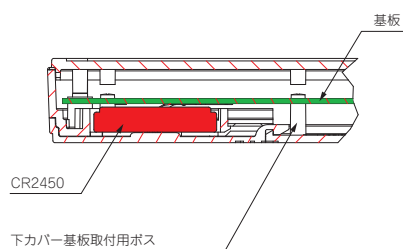
各型番の詳細図はホームページよりCAD・PDF図をダウンロードしてご確認ください。



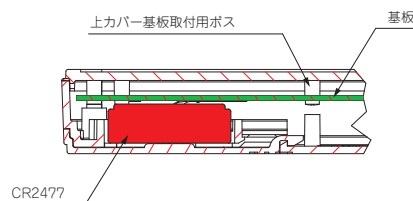
型番	CS Nタイプ	CS75/CS90	NEW CS100	CS115
	電池構造 無	CR2032×1個	※CR2450×1個またはCR2477×1個	CR2032×2個
ケース電池構造				

※ CS100は下カバーに基板を付けるとCR2450、上カバーに付けるとCR2477を収納できます。詳細は下記をご確認下さい。
※renata製電池「CR2477N」には対応していません。

CR2450 x 1 (基板を下カバーに取り付けた場合)



CR2477 x 1 (基板を上カバーに取り付けた場合)



※ renata製「CR2477N」は使用不可

型番・寸法・標準価格

型番		外形寸法			有効寸法 (内部)			電池構造	自重 (g)	標準価格
● ブラック	● ホワイト	W	H	D	w	h	d			
CS 75N-B	CS 75N-W	35	12	75	26.6	5.3	59	無	12	190
CS 75 -B	CS 75 -W	35	12	75	26.6	5.3	25.4	CR2032×1	13	280
CS 90N-B	CS 90N-W	45	12	90	36.6	5.3	74	無	18	200
CS 90 -B	CS 90 -W	45	12	90	36.6	5.3	40.4	CR2032×1	20	300
NEW CS100N-B	NEW CS100N-W	50	16.8	100	41.6	10.1	82	無	24	240
NEW CS100 -B	NEW CS100 -W	50	16.8	100	44.1	6.8	46	CR2450×1 / CR2477×1	26	380
CS115N-B	CS115N-W	63	12	115	54.6	5.3	98	無	30	250
CS115 -B	CS115 -W	63	12	115	54.6	5.3	64.9	CR2032×2	33	390

シリコンカバー仕様

記号	CL 開口なし	OP 開口あり
形状		

- CSシリーズ用シリコンカバーです。前面開口なしと開口ありの2タイプ、7色からお選びいただけます。
- お客様の指定色は200個から作製可能です。500個以上は標準品と同単価で作製可能です。指定色希望の場合はPANTONE®(パントン) カラーNo.をご連絡下さい。また、希望色のサンプルを送付いただき、近似色で作製することも可能です。

色仕様

■ シリコンカバーは実物と写真で多少色が異なります。色確認の為、サンプルが必要な場合は営業部までお問い合わせ下さい。

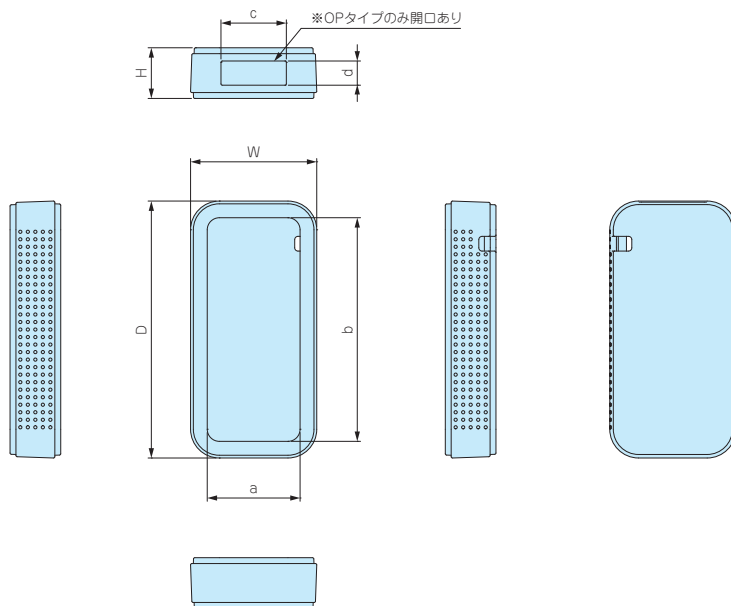
記号	P ピンク	Y イエロー	NEW O オレンジ	G グリーン	C シアン	L ライトグレー	B ブラック
色							

- ※ 色仕様「P、Y」は、2021年10月末をもちまして廃番となります。
- ※ CSSC100-CLおよびCSSC100-OPには、色仕様「P、Y」はございません。

寸法図

■ 下記図面は代表共通図です。

各型番の詳細図はホームページよりCAD・PDF図をダウンロードしてご確認ください。



構成内容

名称	材質	色
シリコンカバー	シリコンゴム	ピンク・イエロー・オレンジ・グリーン・シアン・ライトグレー・ブラック

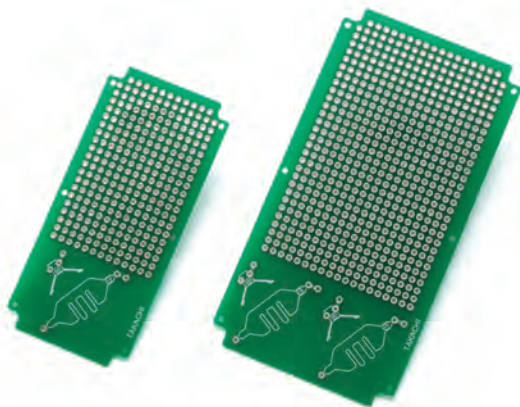
型番・寸法・標準価格

■ CSSCシリーズをご注文の際は型番末尾□に色記号をつけて下さい。

型番	W	H	D	a	b	c	d	対応機種	自重 (g)	標準価格
CSSC 75-CL -□	38.6	15.5	78.6	28.4	68.4	—	—	CS 75	12	190
CSSC 75-OP -□	38.6	15.5	78.6	28.4	68.4	20	7.4	CS 75	12	190
CSSC 90-CL -□	48.6	15.5	93.6	37.4	82.4	—	—	CS 90	18	220
CSSC 90-OP -□	48.6	15.5	93.6	37.4	82.4	30	7.4	CS 90	17	220
NEW CSSC100-CL -□	54.1	20.8	104.1	42.4	92.4	—	—	CS100	28	280
NEW CSSC100-OP -□	54.1	20.8	104.1	42.4	92.4	33	12.2	CS100	27	280
CSSC115-CL -□	67.1	16	119.1	55.4	107.4	—	—	CS115	32	280
CSSC115-OP -□	67.1	16	119.1	55.4	107.4	45	7.4	CS115	31	280

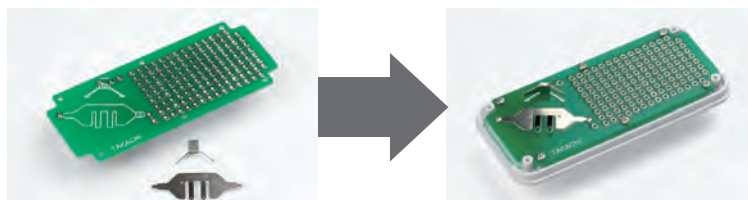
CSPB SERIES

CSS・CSシリーズ用基板



- CSS・CSシリーズに実装できる専用の基板です。試作や小ロット製作の際にご利用下さい。
- 材質はガラスエポキシ (FR-4) で両面スルーホール、2.54mmピッチの基板です。
- CSS・CSシリーズに付属の電池端子を差し込むための穴があります。又、端子の向きを正しくセットするためのシルク印刷付です。

CSS・CSシリーズに付属している電池端子を差し込んでハンダ付けできます



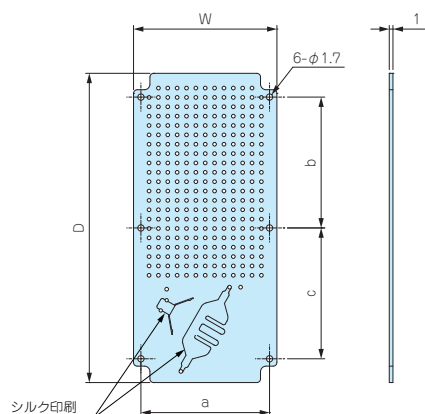
構成内容

名称	個数	材質	色 / 表面処理
基板	1	ガラスエポキシ (FR-4) t1.0	スルーホール 鉛フリーハンダ レジスト
取付ビス (ナベタッピングM1.6×4)	6	鉄	三価クロメート

寸法図

■ 下記図面は代表共通図です。

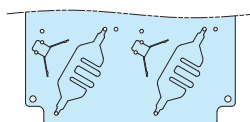
各型番の詳細図はホームページよりCAD・PDF図をダウンロードしてご確認ください。



型番・寸法・標準価格

型番	W	D	a	b	c	適合ケース	標準価格
CSPB- 75	28.9	68.9	24.9	28	28	CSS 75、CS 75	320
CSPB- 90	38.9	83.9	34.9	35.5	35.5	CSS 90、CS 90	370
NEW CSPB-100	45	94	38	31	38	CSS100、CS100	510
CSPB-115	56.9	108.9	52.9	47.5	47.5	CSS115、CS115	540

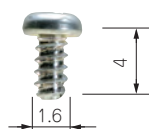
CSPB-115のシルク印刷部



※ケース取付穴部 (6-φ1.7) ははんだ処理をしておりません。

EM-1.6

固定用タッピングビス



■ 基板取付ボスに固定する際にご利用下さい。

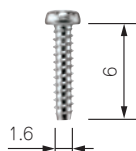
型番・標準価格

■ 材質 / 表面処理: 鉄 / 三価クロメート

型番	適応機種	入数	標準価格 / 袋
EM-1.6	CSS・CS	50 / 袋	310

MR1.6-6S

ヘキサロビュラタッピングビス



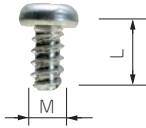
- 通信機器用の特殊ネジや取外し防止用ネジとしてご利用下さい。
- 締め付け、取り外しには専用ドライバーが必要です。
- ヘキサロビュラとは、トルクスネジと同形状のネジでISO規格、JIS規格での名称です。

型番・標準価格

型番	穴番号	頭形状	適応機種	入数	標準価格 / 袋
MR1.6-6S	T3	ナベ	CSS・CS	20 / 袋	310

EM SERIES

固定用タッピングビス



- 基板取付ボスに固定する際にご利用下さい。
- EM-3-6は基板の板厚が t1.6以上の場合にご利用下さい。

型番・寸法・標準価格

■ 材質 / 表面処理：鉄 / 三価クロメート

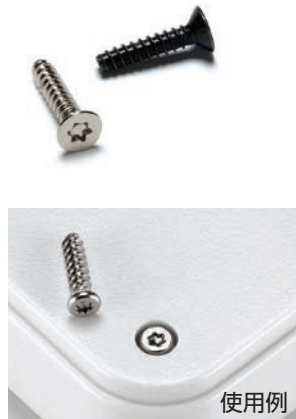
型番	M	L	適応機種	入数	標準価格 / 袋
EM-1.6	1.6	4	WC・CSS・CS PS (M1.6ボスサイズのみ)	50 / 袋	310
EM-2	2	5	PS・TW・TWN・TWF・WP (M2ボスサイズのみ)	50 / 袋	250
EM-2.3	2.3	6	WH・LC・LCT・LCS・LCE・PFE WSC (カバー側ボスのみ) PF・PFF (M2.3ボスサイズのみ) TW・TWN・TWF (M2.3ボスサイズのみ) WP (M2.3ボスサイズのみ)	50 / 袋	250
NEW EM-2.3-8	2.3	8	WSC (ベース側ボスのみ)	50 / 袋	250
EM-2.6	2.6	6	PF・PFF・WP (M2.6ボスサイズのみ)	50 / 袋	250
EM-3	3	5	SU・SS・SS-N・PR・OP・SY・SYH・PC・GHA・LM DPCP	50 / 袋	250
EM-3-6	3	6	TWS・TW・TWN・TWF (M3ボスサイズのみ) GA (M3ボスサイズのみ)	50 / 袋	250

型番目次/
Photo
INDEX

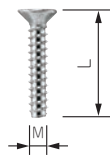
プラスチック
ケース

MR SERIES

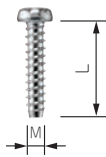
ヘキサロビュラタッピングビス



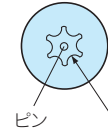
皿タッピングビス



ナベタッピングビス



ヘッド形状(ピンあり)



ヘッド形状(ピンなし)



*注：MR1.6-6S、MR2.6-10□、MR3-14□はヘッド中心部のピンはありません。

- 通信機器用の特殊ネジや取外し防止用ネジとしてご利用下さい。
- 締付け、取外しに専用ドライバーが必要になります。
- ヘキサロビュラとは、トルクスネジと同形状のネジでISO規格、JIS規格での名称です。
- 樹脂用のタッピングネジです。

キャリング
ケース

防水・防塵
樹脂ボックス

防水・防塵
アルミ/
ステンレス
ボックス

端子ボックス/
防水コネクタ/
ケーブル
グランド

アルミ
フレーム/
ヒートシンク
ケース

アルミサッシ
ケース

型番・寸法・標準価格

型番	M	L	穴番号	頭形状	材質	表面処理	適応機種	入数	標準価格 / 袋
MR1.6- 6S *	1.6	6	T3	ナベ	鉄	ニッケルメッキ	CSS・CS	20 / 袋	310
MR2.5- 8PS	2.5	8	T8	ナベ	鉄	ニッケルメッキ	PF・PFE・PFF (M2.5サイズ)	20 / 袋	220
MR2.6-10S *	2.6	10	T8	皿	鉄	ニッケルメッキ	TW5-2-5・5-3-5	20 / 袋	260
MR2.6-10B *	2.6	10	T8	皿	鉄	三価黒クロメート	TW/TWN4-2-5・4-2-6・4-2-8・5-2-7・5-3-7・5-4-7・8-2-8・8-4-8	20 / 袋	290
MR2.6-12PS	2.6	12	T8	ナベ	鉄	ニッケルメッキ	LCT/LCS/LC115-F2・F3・145S-F6	20 / 袋	290
MR2.6-14PS	2.6	14	T8	ナベ	鉄	ニッケルメッキ	LCT/LCS/LC115H-F2・F3・M2・9V 135・135H-F4・M2・M3・9V 145・145H-F6・M2・M4 165・165H-M4	20 / 袋	290
MR2.6-14S	2.6	14	T8	皿	鉄	ニッケルメッキ	TW/TWN7-2-11・7-4-11・7-5-11 TWF7-2-11・7-4-11・7-5-11・8-2-8・8-4-8 LCT/LCS/LC115-N・F2・F3・145S-N・F6 LCE115-N	20 / 袋	290
MR2.6-18S	2.6	18	T8	皿	鉄	ニッケルメッキ	LCT/LCS/LC115H-N・F2・F3・M2・9V 135・135H-N・F4・M2・M3・9V 145・145H-N・F6・M2・M4 165・165H-N・M4 LCE115H-N・135-N・145H-N・165H-N	20 / 袋	290
MR3 - 8PS	3	8	T10	ナベ	鉄	ニッケルメッキ	PF・PFE・PFF (M3サイズ)	20 / 袋	280
MR3 -14S *	3	14	T10	皿	鉄	ニッケルメッキ	TW・TWN・TWF (M3サイズ)	20 / 袋	240
MR3 -14B *	3	14	T10	皿	鉄	三価黒クロメート		20 / 袋	240

メタル
ケース

フリーサイズ
ケース/
フリーサイズ
パネル

ラックケース/
サブラック

機板/
ラックパネル

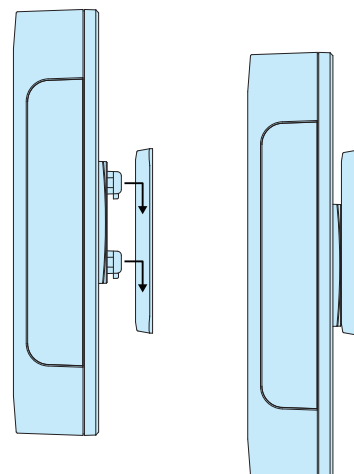
電池ホルダー/
電池ボックス

アクセサリ
/ 機構部品

カスタム製品

技術資料/
各種ご案内

使用方法



- 壁面に引掛け機器の設置が出来る樹脂製の壁掛けブラケットです。
- 大小2サイズを用意していますので機器の大きさに合わせて選択して下さい。
- ケース板厚t0.8~t3.5まで対応しますので板金ケースから樹脂ボックスまで幅広いケースに使用出来ます。
- 取付けの際はケースに穴加工が必要です。
- ベース部品にフック部品を引掛ける際の方向性がありますので現品にてご確認をお願いします。

テクニカルデータ

耐荷重: WM-1……2kg
WM-2……5kg

※耐荷重はしっかりブラケットを取付けた状態での静荷重です。

型番目次/
Photo
INDEX

プラスチック
ケース

キャリング
ケース

防水・防塵
樹脂ボックス

防水・防塵
アルミ/
ステンレス
ボックス

端子ボックス/
防水コネクタ/
ケーブル
グラブド

アルミ
フレーム/
ヒートシンク
ケース

アルミサッシ
ケース

メタル
ケース

フリーサイズ
ケース/
フリーサイズ
パネル

ラックケース/
サブラック

機板/
ラックパネル

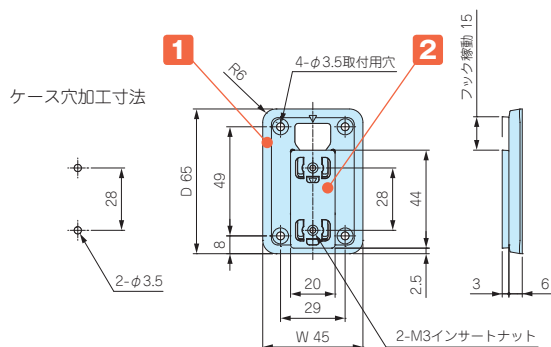
電池ホルダー/
電池ボックス

アクセサリ
/機構部品

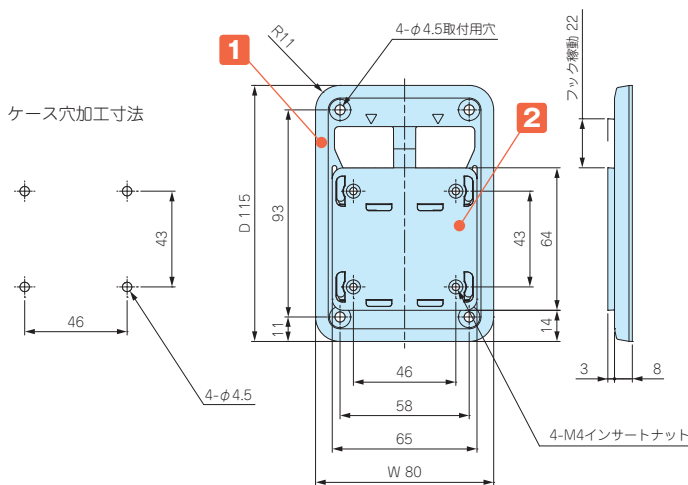
カスタム製品

技術資料/
各種ご案内

WM-1



WM-2



- 製品のCADデータはホームページよりダウンロード可能です。

構成内容

No.	名称	個数	材質	色 / 表面処理
1	ベース	1	PC+ABS (UL94HB)	オフホワイト・ダークグレー / シボ
2	フック	1	PC+ABS (UL94HB)	オフホワイト・ダークグレー / シボ
-	取付ビス	2	鉄	ニッケルメッキ

付属ビス WM-1□: バインドM3×8
WM-2□: バインドM4×8

型番・寸法・標準価格

型番		W	D	対応ケース板厚	自重(g)	標準価格
● オフホワイト	● ダークグレー					
WM-1W	WM-1D	45	65	t0.8~t3.5	11.5	300
WM-2W	WM-2D	80	115	t0.8~t3.5	48	500

ネオジム磁石とは…ネオジム・鉄・ホウ素を主成分とする希土類磁石（レアアース磁石）の一つです。
永久磁石の中では最も強力です。

- 工作機械、キャビネット、鉄柱等に取付けの際にご使用下さい。
- 材質 / 表面処理：ネオジム / ニッケルメッキ

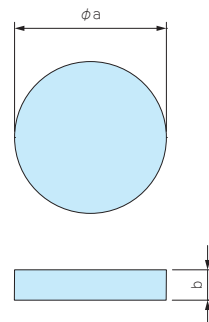
丸型マグネット



- 接着剤等で取付けが可能です。

構成内容

型番	a	b	自重(g)	標準価格
NMG3-15N	15	3	4	210
NMG3-20N	20	3	7.1	270
NMG5-22N	22	5	11.4	460
NMG5-25N	25	5	18.4	640



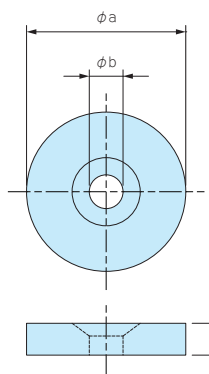
丸型皿穴付マグネット



- 皿穴が付いているので、ビス止めが可能です。
- 全3サイズ (M3用、M4用、M5用)、4種類から選択できます。

構成内容

型番	a	b	c	皿穴サイズ	自重(g)	標準価格
NMG3-15M3	15	3.2	3	M3用	3.8	220
NMG3-20M3	20	3.2	3	M3用	6.9	390
NMG5-22M4	22	4.3	5	M4用	13.7	740
NMG5-25M5	25	5.3	5	M5用	17.6	970



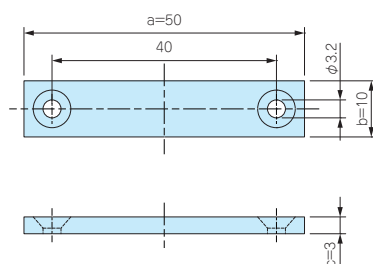
角型皿穴付マグネット



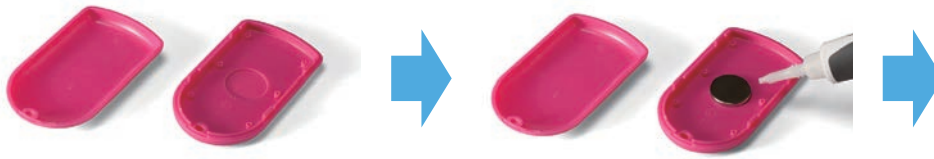
- 皿穴(M3用)が付いているので、ビス止めが可能です。

構成内容

型番	a	b	c	皿穴サイズ	自重(g)	標準価格
NMG3-50M3	50	10	3	M3用	11.3	570



取付例1



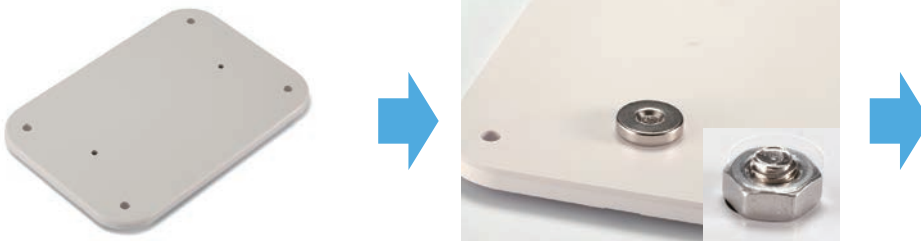
ケース内部にザグリ加工をする

接着剤でマグネットを取付け



磁石が強力ですので、樹脂の板厚を隔てても取付け可能です。

取付例2



ケースに穴加工をする

ナット等を使用して、外からビス止め



取付けをする

型番目次/
Photo
INDEX

プラスチック
ケース

キャリング
ケース

防水・防塵
樹脂ボックス

防水・防塵
アルミ/
ステンレス
ボックス

端子ボックス/
防水コネクタ/
ケーブル
グランド

アルミ
フレーム/
ヒートシンク
ケース

アルミサッシ
ケース

メタル
ケース

フリーサイズ
ケース/
フリーサイズ
パネル

ラックケース/
サブラック

機板/
ラックパネル

電池ホルダー/
電池ボックス

アクセサリ
／機構部品

カスタム製品

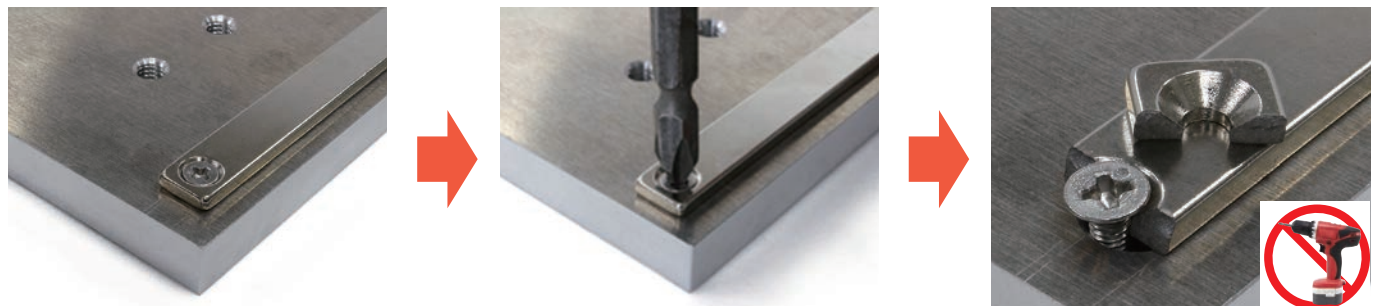
技術資料/
各種ご案内

取扱注意事項警告 (磁力が大変強力ですので取扱いに注意が必要です。)

磁石を離す際、吸着力によって衝突し、破損する恐れがあります。



磁石は強い負荷によって、破損する恐れがあります。



- ・磁石を安易に放置すると、周囲の磁石や金属を勢い良く引き寄せ危険です。
- ・磁石を携帯電話、アナログ時計、磁気カード、磁気テープ等に近づけないで下さい。記憶内容が破壊される恐れがあります。