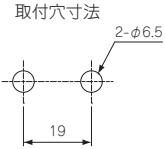
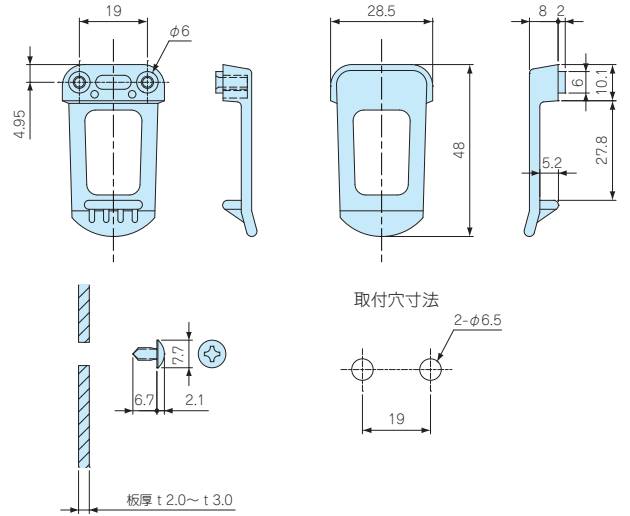


■ 製品のCADデータはホームページよりダウンロード可能です。



取付例



構成内容

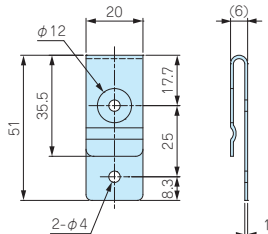
No.	名称	個数	材質	色 / 表面処理
1	クリップ本体	1	ABS (UL94HB)	ホワイトグレー・ブラック / シボ
2	取付ビス (トラスタッピングM3.5×6)	2	鉄	亜鉛メッキ

型番・寸法・標準価格

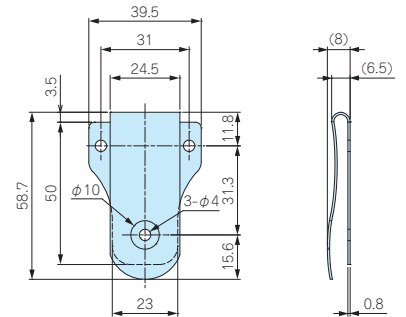
型番		W	H	D	標準価格
● ホワイトグレー	● ブラック				
GDH-1G	GDH-1B	28.5	10	48	150



DK-1



DK-2



型番・標準価格

型番	材質	表面処理	標準価格
DK-1	SPCC t1.0	クロムメッキ	180
DK-2	SPCC t0.8	クロムメッキ	340