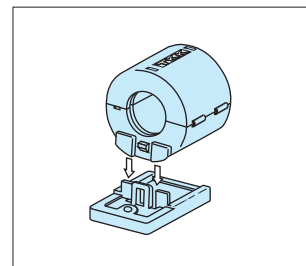


■ 取付方法



固定具 (ビス止め・粘着テープタイプ)

- トロイダルコアケースの本体をワンタッチで取付け取外しができる上に前後、左右、上下の力がかかっても容易には本体が外れません。
- 厚み、幅もコンパクト設計で省スペース型です。
- 本体ケースを配線ケーブルにクランプした状態で取付けができ、取付けた状態で本体ケースの開閉ができます。
- TFT-274015S以外に使用できます。

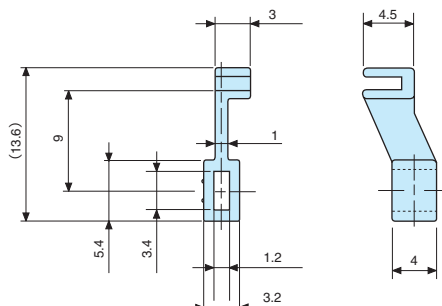
型番・標準価格

型番	タイプ	標準価格
TFB-2024M3	M3ビス止めタイプ	80
TFB-2024A	t1.0両面テープタイプ	90

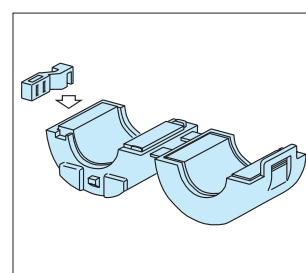
■ 材質 / 色 : PA66 (UL94V-0) / グレー

型番目次 / Photo INDEX

プラスチックケース



■ 取付方法



バンド支持具

- トロイダルコアケースを配線ケーブルに固定結束する時にご利用いただけます。
- 予め配線ケーブル側に付ける方法とトロイダルコアケース側に付ける方法、どちらの使用方法でもご利用いただけます。
- コアケースへの取付け方は開いたケースの切り欠き部へ挿入して下さい。
- TFTに共通使用できます。

型番・標準価格

型番	タイプ	標準価格
FBS-1T	バンド固定タイプ	80

■ 材質 / 色 : PA66 (UL94V-0) / グレー

キャリングケース

防水・防塵樹脂ボックス

防水・防塵アルミ/ステンレスボックス

端子ボックス/防水コネクタ/ケーブルグラブド

アルミフレーム/ヒートシンクケース

アルミサッシケース

メタルケース

フリーサイズケース/フリーサイズパネル

ラックケース/サブラック

機板/ラックパネル

電池ホルダー/電池ボックス

アクセサリ / 機構部品

カスタム製品

技術資料 / 各種ご案内

環境対策フェライトコアについて

- 近年の世界的な環境保護の高まりから、自然環境や人体に対して、有毒性・有害性物質の使用を規制していくとする動きが活発になっております。中でも欧米の政府・業界等は、いち早く環境負荷物質削減の強化を進めております。
- また、我が国においても産業廃棄物処理場からの環境破壊物質の溶出が大きな問題となっております。

削減物質

クリーンフェライトコアについては、下記有害物質の含有は一切ありません。

フェライトコア	EACEM規制	カドミウム / その化合物 含有禁止物質	コバルト / その化合物 含有削減物質	ニッケル / その化合物 含有削減物質	マンガン / その化合物 含有削減物質
クリーンフェライトコア		一切含まず	一切含まず	一切含まず	一切含まず
NiZnフェライトコア		一切含まず	一切含まず	含有	一切含まず
MnZnフェライトコア		一切含まず	一切含まず	一切含まず	含有

環境対策フェライトコアの特徴

- 広い周波数帯でノイズ減衰特性をもつフェライト材を使用しております。
- インピーダンス特性は、従来品と比べ大差がありません。