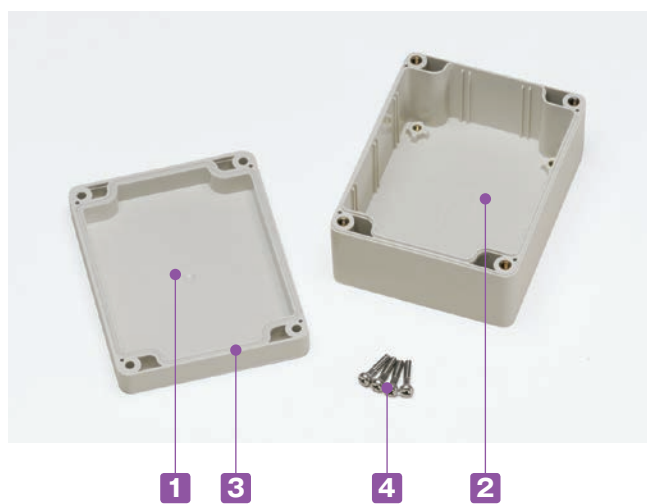


## テクニカルデータ

保護等級：IP54  
 使用温度範囲：-10℃～+60℃  
 カバー締め付けトルク：  
 0.6N・m～0.8N・m



- 25サイズの豊富なバリエーションにより多用途にご利用いただけます。
- 暖かみのある、ホワイトアイボリー色ですので、室内使用に調和致します。
- ガasketは、トップカバーに入れ込み済になっています。
- 保護等級について、使用に際しての注意点をP3-3～5に記載してあります。ボックス選定時にご参照下さい。

## 構成内容

No.	名称	個数	材質	色 / 表面処理
1	トップカバー	1	ABS樹脂 (UL94HB)	ホワイトアイボリー
2	ボディ	1	ABS樹脂 (UL94HB)	ホワイトアイボリー
3	ガスケット	1	EPDM	アイボリー
4	カバースクリュー	2～6	ステンレス鋼	無処理

オプション部品 (別売)



取付ベース  
GMPシリーズ  
P3-65~66



外部取付足  
DFLシリーズ  
P3-65



外部取付足  
CKシリーズ  
P13-34



交換用シリコンガスケット  
SGKシリーズ  
P3-105



基板取付ビス  
EM-3-6  
P1-124



タッピングスペーサー  
TPS-M3-□  
P1-123

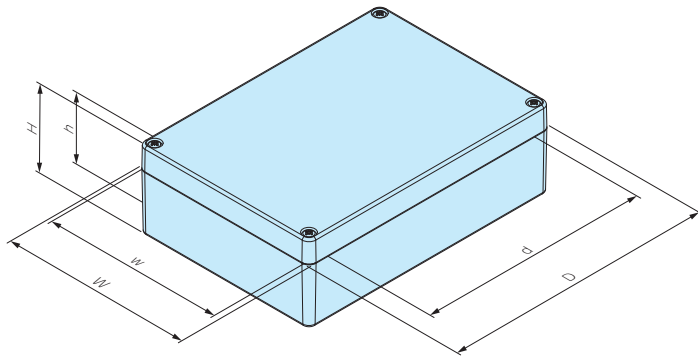


ケーブルグランド  
P5-67~75



プロテクティブベント  
PMFシリーズ  
P3-99~100

■ 下記図面は代表共通図です。  
各製品の詳細図はホームページよりCAD・PDF図をダウンロードしてご確認ください。



型番・寸法・標準価格

型番	外形寸法			有効寸法 (内部)			自重 (g)	標準価格	基本取付ビス タッピングスペーサー取付	外部取付足対応型番
	W	D	H	w	d	h				
GA 5- 5- 4	52	50	35	22.8	41.2	27.2	38	550	○	DFL-2
GA 6- 6- 4	64	58	35	54.6	29	25.5	56	600	○	DFL-1
GA12- 7- 4	115	65	40	105.6	34.6	30.5	103	900	×	DFL-1
GA12- 7- 6	115	65	55	105.6	34.6	45	126	960	×	DFL-1
GA 8- 8- 6	80	82	55	71	53.8	42	119	1,040	○	DFL-1
GA 9-12- 6	90	115	55	80.6	84	45	156	1,120	×	DFL-1
GA 9-12- 8	90	115	80	80.6	84	70.5	182	1,300	○	DFL-1
GA12-12- 6	120	120	60	110.8	80	49.5	213	1,320	○	DFL-2
GA12-12- 9	120	120	90	110.8	80	79.5	264	1,430	○	DFL-2
GA 8-16- 6	80	160	56	70	130.6	44.5	190	1,380	○	DFL-1
GA 8-16- 9	80	160	85	70	130.6	72	238	1,530	○	DFL-1
GA16-16- 6	160	160	60	151	119	49.5	316	1,990	○	DFL-2
GA16-16- 9	160	160	90	151	119	79.5	376	2,150	○	DFL-2
GA12-17- 6	121	171	55	111.4	140.5	44.5	245	1,510	○	DFL-1
GA12-17- 8	121	171	80	111.4	140.5	69.5	315	1,680	○	DFL-1
GA 8-20- 6	80	195	55	52	164.5	44.5	216	1,460	○	DFL-2
GA12-20- 8	120	200	75	110	171.6	63.5	348	2,110	○	DFL-2
GA15-22- 6	146	222	55	118	192	44.5	368	2,110	○	DFL-1
GA15-22- 8	146	222	75	118	192	64.5	431	2,310	○	DFL-1
GA16-24- 9	160	240	90	133	211	78.3	543	2,740	○	CK-34Z ■注1
GA16-24-12	160	240	120	133	211	107.8	674	3,100	○	CK-34Z ■注1
GA19-27-10	185	265	95	156	233.4	83.5	673	3,200	○	DFL-2
GA23-30- 9	231	301	87	203	269.6	72.5	904	5,040	×	DFL-1
GA23-30-11	231	301	112.5	203	269.9	97.5	1,053	5,330	×	DFL-1
GA20-36-15	200	360	150	158.6	317.1	132.9	1,377	6,370	×	CK-35Z ■注2

■注1: ボックスへ取付けの際は取付ビスMT4-10 (P13-45) を別途ご購入下さい。  
■注2: ボックスへ取付けの際は取付ビスMT5-12 (P13-45) を別途ご購入下さい。

型番目次/  
Photo  
INDEX

プラスチック  
ケース

キャリング  
ケース

防水・防塵  
樹脂ボックス

防水・防塵  
アルミ/  
ステンレス  
ボックス

端子ボックス/  
防水コネクタ/  
ケーブル  
グランド

アルミ  
フレーム/  
ヒートシンク  
ケース

アルミサッシ  
ケース

メタル  
ケース

フリーサイズ  
ケース/  
フリーサイズ  
パネル

ラックケース/  
サブラック

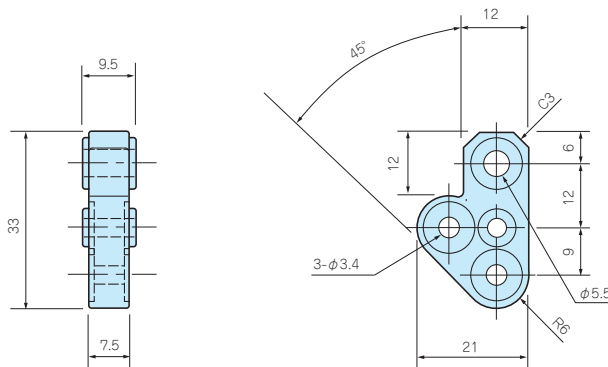
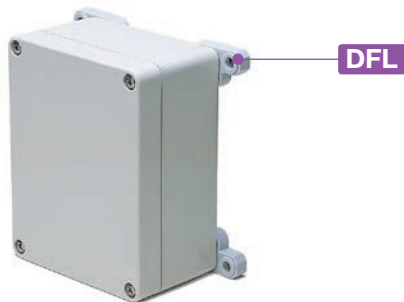
機板/  
ラックパネル

電池ホルダー/  
電池ボックス

アクセサリ  
/機構部品

カスタム製品

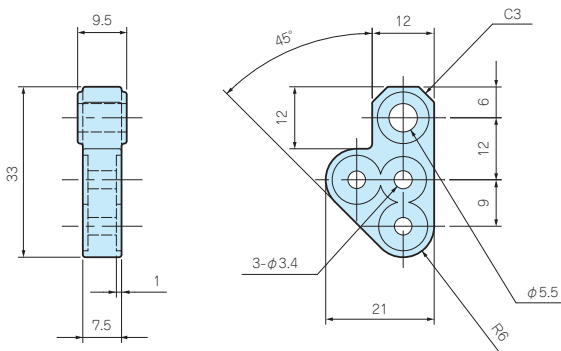
技術資料/  
各種ご案内



型番・標準価格

■ビス付です。

型番	材質	色	入数	標準価格 / 袋
DFL-1	ポリカーボネート	ホワイトグレー	4 / 袋	400



型番・標準価格

■ビス付です。

型番	材質	色	入数	標準価格 / 袋
DFL-2	ポリカーボネート	ホワイトグレー	4 / 袋	630

■外部取付足のボックス対応表はP3-64の型番・寸法の表組を参照して下さい。

防水・防塵樹脂ボックス

型番目次/  
Photo  
INDEX

プラスチック  
ケース

キャリング  
ケース

防水・防塵  
樹脂ボックス

防水・防塵  
アルミ/  
ステンレス  
ボックス

端子ボックス/  
防水コネクタ/  
ケーブル  
グランド

アルミ  
フレーム/  
ヒートシンク  
ケース

アルミサッシ  
ケース

メタル  
ケース

フリーサイズ  
ケース/  
フリーサイズ  
パネル

ラックケース/  
サブラック

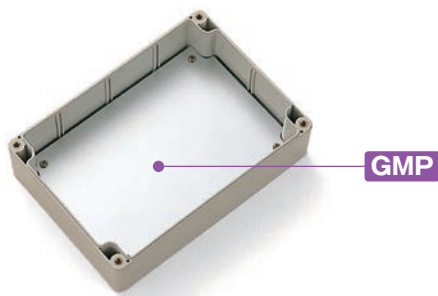
棚板/  
ラックパネル

電池ホルダー/  
電池ボックス

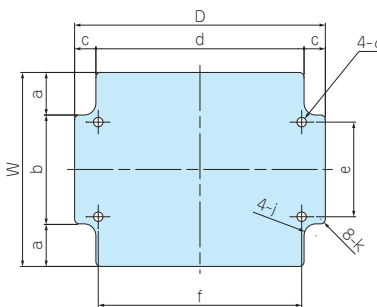
アクセサリ  
/機構部品

カスタム製品

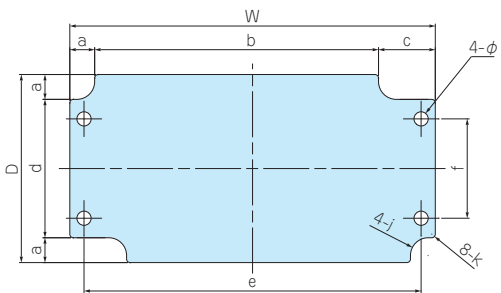
技術資料/  
各種ご案内



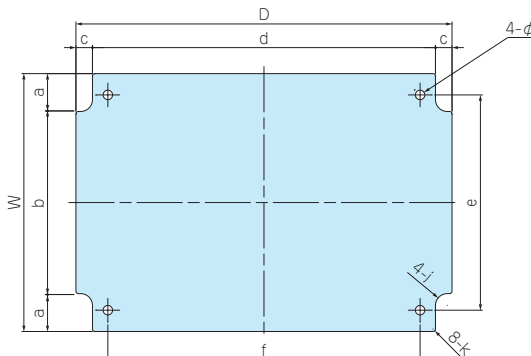
- GMP 9-12B
- GMP 12-12
- GMP 16-16



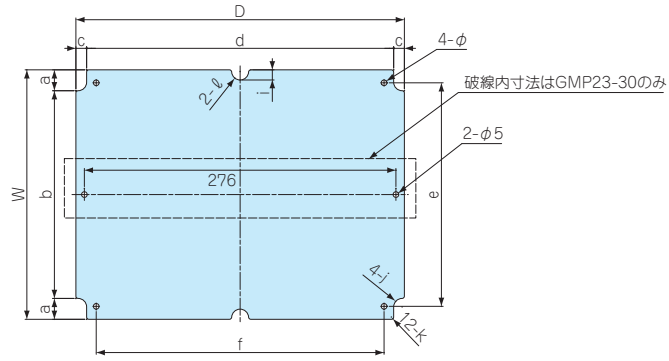
GMP 12-7



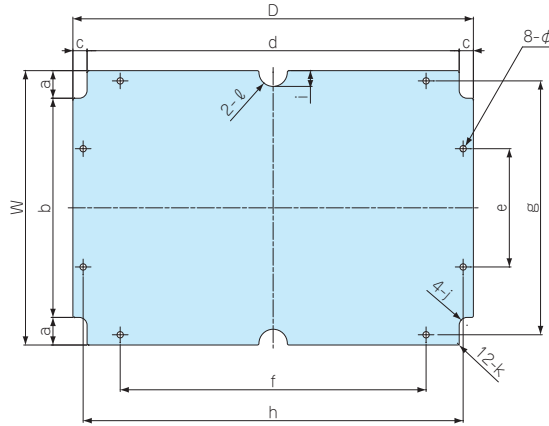
- GMP 8- 8
- GMP 9-12A
- GMP 8-16
- GMP 12-17
- GMP 12-20



GMP 8-20  
GMP 15-22  
GMP 16-24  
GMP 23-30



GMP 19-27  
GMP 20-36



■ 材質 / 表面処理 : アルミ板 A1050P t1.5 / シルバーアルマイト

型番・寸法・標準価格

■ 取付ビス付です。

型番	W	D	適応機種	自重(g)	標準価格
GMP12- 7	103	53	GA12- 7- □	23	▲ 650
GMP 8- 8	72	74	GA 8- 8- 6	22	▲ 630
GMP 9-12A	78	103	GA 9-12- 6	35	▲ 740
GMP 9-12B	82	106	GA 9-12- 8	36	▲ 760
GMP12-12	111	111	GA12-12- □	50	▲ 780
GMP 8-16	71	151	GA 8-16- □	46	▲ 790
GMP16-16	151	151	GA16-16- □	95	1,040
GMP12-17	109	159	GA12-17- □	75	▲ 860
GMP 8-20	71	186	GA 8-20- 6	54	▲ 900
GMP12-20	111	191	GA12-20- 8	87	▲ 960
GMP15-22	134	210	GA15-22- □	116	▲1,180
GMP16-24	149	229	GA16-24- □	141	▲1,240
GMP19-27	174	254	GA19-27-10	181	▲1,520
GMP23-30	221	291	GA23-30- □	273	1,730
GMP20-36	188	348	GA20-36-15	288	▲2,010

▲は値上げした製品です。

型番・寸法

型番	a	b	c	d	e	f	g	h	i	j	k	l	φ
GMP12- 7	7	80	16	39	95	28	-	-	-	R5	R1	-	4
GMP 8- 8	17.5	37	8.5	57	58	43.5	-	-	-	R5	R1	-	4
GMP 9-12A	16	46	7.5	88	68	77	-	-	-	R5	R1	-	4
GMP 9-12B	18	46	9	88	40	86	-	-	-	R5	R2	-	4
GMP12-12	21	69	14.5	82	56	98	-	-	-	R5	R1	-	4
GMP 8-16	17.5	36	8.5	134	58	121.5	-	-	-	R5	R1	-	4
GMP16-16	20.5	110	14	123	96	138	-	-	-	R5	R1	-	4
GMP12-17	16	77	7	145	91	132	-	-	-	R5	R1	-	4
GMP 8-20	18	35	9.5	167	45	159	-	-	10	R5	R1	R8	4
GMP12-20	18	75	8.5	174	90	160.5	-	-	-	R5	R1	-	4
GMP15-22	16	102	7	196	116	182	-	-	8	R5	R1	R8	4
GMP16-24	17.5	114	8.5	212	136	201.5	-	-	8.5	R8	R2	R8	4
GMP19-27	18	138	9.5	235	75	194	161	241	10	R7	R1	R9	4
GMP23-30	18.5	184	9.5	272	198	255	-	-	9	R7.5	R2	R7.5	5
GMP20-36	26.5	135	15.5	317	80	250	172	330	15	R11	R2	R11	7

型番目次/  
Photo  
INDEX

プラスチック  
ケース

キャリング  
ケース

防水・防塵  
樹脂ボックス

防水・防塵  
アルミ/  
ステンレス  
ボックス

端子ボックス/  
防水コネクタ/  
ケーブル  
グラブド

アルミ  
フレーム/  
ヒートシンク  
ケース

アルミサッシ  
ケース

メタル  
ケース

フリーサイズ  
ケース/  
フリーサイズ  
パネル

ラックケース/  
サブラック

機板/  
ラックパネル

電池ホルダー/  
電池ボックス

アクセサリ  
/機構部品

カスタム製品

技術資料/  
各種ご案内

筐体内の圧力変動調整・通気対策製品

防水・防塵樹脂ボックス



取付例

- プロテクティブベントは、通気性があり水や埃を通さない構造のメンブレンフィルターにより、温度の寒暖差で発生する筐体内の圧力変動を調整する事が出来ます。また、水蒸気放出を促し、筐体内の結露防止対策に有効です。
- コンパクトな省スペース設計の小型機器、ハンディ機器に最適な小型のプロテクティブベントPMF-6Bを追加しました。
- IP68 (水深2m / 1時間) の防水・防塵性能、-40℃~125℃(PMF-6Bは150℃)までの耐熱性があり、屋外・工場などの過酷な環境での使用が可能です。
- PMF-6Bは最大容積2ℓ以内、PMF-12は最大容積5ℓ以内、PMF-12HAは最大容積50ℓ以内の筐体に適しています。
- 屋外設置の際は側面への取付が推奨です。
- 本製品は工業・電機製品の使用に限られます。食品・薬品・化粧品・医療機器、それらの生産設備には使用できません。

型番目次/  
Photo  
INDEX

プラスチック  
ケース

キャリング  
ケース

防水・防塵  
樹脂ボックス

防水・防塵  
アルミ/  
ステンレス  
ボックス

端子ボックス/  
防水コネクタ/  
ケーブル  
グラウンド

アルミ  
フレーム/  
ヒートシンク  
ケース

アルミサッシ  
ケース

メタル  
ケース

フリーサイズ  
ケース/  
フリーサイズ  
パネル

ラックケース/  
サブラック

棚板/  
ラックパネル

電池ホルダー/  
電池ボックス

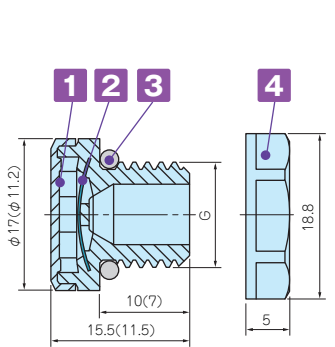
アクセサリ  
/機構部品

カスタム製品

技術資料/  
各種ご案内

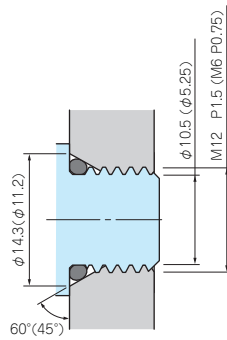
外観寸法図

■ 下記図面は代表共通図です。  
各製品の詳細図はホームページより CAD・PDF 図をダウンロードしてご確認ください。



( ) 内の数値は、PMF-6B です。  
PMF-6B にはナットが付属されません。

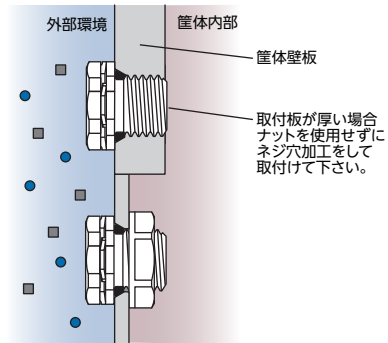
推奨穴加工図



■ 締付け時 O リングの変形を防ぐため  
テーパ加工を推奨致します。  
ナットを使用する場合はテーパ無し  
のφ12.2 貫通穴でも取付可能です。

PMF-6B はナットを付属していないため  
テーパ加工が推奨です。

取付図



■ ナットを使用する場合、適用最大板厚は 4.0mm です。

テクニカルデータ

型番	PMF-6B	PMF-12	PMF-12HA
標準通気量	300ml / min (差圧=7kPa)	450ml / min (差圧=7 kPa)	4000ml / min (差圧=7 kPa)
推奨締付トルク	0.2~0.4 N・m	0.6~0.8 N・m	0.6~0.8 N・m
準拠規格 (ナットを除く)	IEC60529 (防水・防塵試験) : IP66・IP67・IP68・IP69K(PMF-6Bは除く) IEC60068-2-1, 2, 14 (耐熱試験) : -40℃~+125℃ (PMF-6Bは+150℃) IEC60068-2-78 (恒温高湿試験) : 温度85℃/湿度85% 1000時間 IEC60068-2-64 (振動試験) : (PMF-6Bのみ) UL94V-0 (難燃性)・UL746C f1		

型番・寸法・標準価格

型番	材質					G		ナットSW	標準価格	
	● ライトグレー	● ブラック	1 本体	2 フィルター	3 O-リング	4 ナット	ネジ規格			取付穴径
—	NEW	PMF-6B	PA6 (ボディ) PA66 (キャップ)	PTFE	シリコンゴム	ナット無し	M6×P0.75	—	ナット無し	860
PMF-12S		PMF-12B	PA6	PTFE	シリコンゴム	PA6 (UL94V-2)	M12×P1.5	φ12.2	17	760
PMF-12HAS		PMF-12HAB	PA6	PTFE	シリコンゴム	PA6 (UL94V-2)	M12×P1.5	φ12.2	17	860

## FRG・SLS スペアカバースクリュー

SPCM・SPCP用 H=35、60用



型番・標準価格

型番	材質	色	入数	標準価格/本
SLS-21	ポリアミド	ホワイトグレー	1/本	50

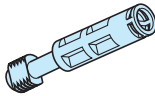
SPCM・SPCP H=50、75、125、150用



型番・標準価格

型番	材質	色	入数	標準価格/本
SLS-35	ポリアミド	ホワイトグレー	1/本	30

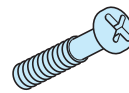
SPCM・SPCP H=100用



型番・標準価格

型番	材質	色	入数	標準価格/本
SLS-60	ポリアミド	ホワイトグレー	1/本	35

GA用

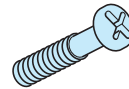


型番・標準価格

型番	材質	表面処理	入数	標準価格/本
FRG-5S	ステンレス	無処理	1/本	30
FRG-5L	ステンレス	無処理	1/本	40

■注 FRG-5Liは、GA19-27-10、23-30-9、23-30-11、20-36-15に使用。

TA用



型番・標準価格

型番	材質	表面処理	入数	標準価格/本
FRG-9	ステンレス	無処理	1/本	220

## SGK SERIES シリコンスポンジガスケット



- 標準ガスケットの経年劣化時の交換用ガスケットとしてご利用下さい。
- 材質/色：シリコンスポンジ/ホワイトグレー

型番・寸法・標準価格

型番	φ	入数	標準価格/袋
SGK-2.5	2.5	1m×1本/袋	350
SGK-3	3	1m×1本/袋	350
SGK-4	4	1m×1本/袋	350

■温度範囲 -40℃～+105℃ 公差は±10%です。

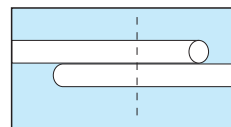
■ガスケット取付注意点

このガスケットは、輪になっておりません。お客様の方でサイズに合わせて切断して下さい。取り付け方が不完全ですと防水防塵の効果が低くなることがありますのでご注意下さい。

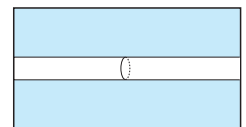
ガスケット対応表

ボックス型番	ガスケット型番
GAシリーズ	SGK-2.5
GA20-36-15	SGK-3

合せ目の両端を重ねてまっすぐに切断して下さい。



合せ目は、隙間が出ない様余裕をもって切断して下さい。



太平洋化成

## F-200SI 耐候性フッ素樹脂スプレー塗料



- 耐候性を上げる為の塗料で無色透明の塗膜で自然乾燥でもご使用いただけるスプレータイプです。
- 紫外線に強く樹脂（ポリエチレン、ポリプロピレンは除く）、ゴム製品の劣化防止、鉄、アルミの防食等幅広くご使用いただける塗料です。

型番・標準価格

型番	塗料色	容量	入数	標準価格/本
F-200SI	透明	300mℓ	1/本	▲3,280

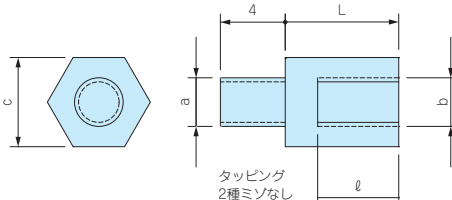
▲は値上げした製品です。

TPS SERIES

タッピングスペーサー



- ネジ部がタッピング形状で、プラスチックケースのボスにそのまま取付け可能なスペーサーです。
- M2.3、M2.6、M3用を揃えています。



型番・寸法・標準価格

■ 材質 / 表面処理 : 真ちゅう / 無処理

型番	タッピングa	ネジb	c	L	φ	入数	標準価格 / 袋	対応ケース	
TPS-M2.3-4	M2.3	M2.3	5	4	3	4本 / 袋	150	WH・PFE LC・LCE・LCS・LCT PF・PFF (M2.3ボスサイズのみ) TW・TWN・TWF (M2.3ボスサイズのみ) WP (M2.3ボスサイズのみ)	
TPS-M2.3-5	M2.3	M2.3	5	5	3	4本 / 袋	150		
TPS-M2.3-6	M2.3	M2.3	5	6	4	4本 / 袋	150		
TPS-M2.3-7	M2.3	M2.3	5	7	5	4本 / 袋	170		
TPS-M2.3-8	M2.3	M2.3	5	8	6	4本 / 袋	170		
TPS-M2.3-10	M2.3	M2.3	5	10	6	4本 / 袋	220		
TPS-M2.3-12	M2.3	M2.3	5	12	6	4本 / 袋	260		
TPS-M2.6-4	M2.6	M2.6	5	4	3	4本 / 袋	220		PF・PFF (M2.6ボスサイズのみ) WP (M2.6ボスサイズのみ)
TPS-M2.6-5	M2.6	M2.6	5	5	3	4本 / 袋	220		
TPS-M2.6-7	M2.6	M2.6	5	7	5	4本 / 袋	240		
TPS-M2.6-10	M2.6	M2.6	5	10	6	4本 / 袋	260		SU・SS・SS-N・PR・OP SY・SYH・PC・GHA・LM TWS・TW・TWN・TWF (M3ボスサイズのみ) GA (M3ボスサイズのみ)
TPS-M2.6-12	M2.6	M2.6	5	12	6	4本 / 袋	260		
TPS-M3-4	M3	M3	5.5	4	3	4本 / 袋	150		
TPS-M3-5	M3	M3	5.5	5	3	4本 / 袋	150		
TPS-M3-6	M3	M3	5.5	6	4	4本 / 袋	150		
TPS-M3-7	M3	M3	5.5	7	5	4本 / 袋	170		
TPS-M3-8	M3	M3	5.5	8	5	4本 / 袋	170	TWS・TW・TWN・TWF (M3ボスサイズのみ) GA (M3ボスサイズのみ)	
TPS-M3-10	M3	M3	5.5	10	6	4本 / 袋	240		
TPS-M3-12	M3	M3	5.5	12	6	4本 / 袋	260		

プラスチックケース

プラスチックケース

キャリングケース

防水・防塵樹脂ボックス

防水・防塵アルミ/ステンレスボックス

端子ボックス/防水コネクタ/ケーブルグランド

アルミフレーム/ヒートシンクケース

アルミサッシケース

メタルケース

フリーサイズケース/フリーサイズパネル

ラックケース/サブラック

棚板/ラックパネル

電池ホルダー/電池ボックス

アクセサリ/機構部品

カスタム製品

技術資料/各種ご案内



- 奨励ドライバー  
c寸法 5mm用 : VESSEL 4100 5-115 パワーソケットドライバー  
c寸法5.5mm用 : VESSEL 4100 5.5-115 パワーソケットドライバー  
その他、ENGINEERナットドライバー (DN-04・DN-05) もご使用いただけます。



取付例

MT SERIES

ビスセット



ナベビス



トラスビス



- TPSタッピングスペーサーや、他メーカーのスペーサーを使用して基板を取付ける際にご利用下さい。

型番・寸法・標準価格

型番	M	L	形状	材質	表面処理	入数	標準価格 / 袋
NEW MT2.3-4	2.3	4	ナベビス	鉄	三価クロメート	20 / 袋	110
NEW MT2.3-6	2.3	6		鉄	三価クロメート	20 / 袋	110
NEW MT2.6-4	2.6	4		鉄	三価クロメート	20 / 袋	100
MT3-4	3	4	トラスビス	鉄	三価クロメート	20 / 袋	80
MT-10S	2.6	5		真ちゅう	ニッケルメッキ	50 / 袋	250
MT-11S	3	5		真ちゅう	ニッケルメッキ	50 / 袋	300
MT-11B	3	5		真ちゅう	三価黒クロメート	50 / 袋	340

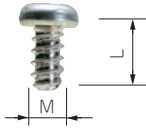
EM SERIES

固定用タッピングビス



1

プラスチックケース



- 基板取付ボスに固定する際にご利用下さい。
- EM-3-6は基板の板厚が t1.6以上の場合にご利用下さい。

型番・寸法・標準価格

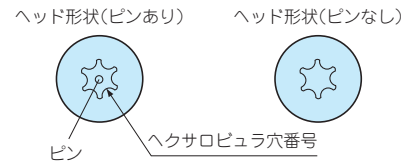
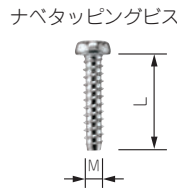
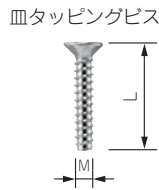
■ 材質 / 表面処理：鉄 / 三価クロメート

型番	M	L	適応機種	入数	標準価格 / 袋
EM-1.6	1.6	4	WC・CSS・CS PS (M1.6ボスサイズのみ)	50 / 袋	310
EM-2	2	5	PS・TW・TWN・TWF・WP (M2ボスサイズのみ)	50 / 袋	250
EM-2.3	2.3	6	WH・LC・LCT・LCS・LCE・PFE WSC (カバー側ボスのみ) PF・PFF (M2.3ボスサイズのみ) TW・TWN・TWF (M2.3ボスサイズのみ) WP (M2.3ボスサイズのみ)	50 / 袋	250
NEW EM-2.3-8	2.3	8	WSC (ベース側ボスのみ)	50 / 袋	250
EM-2.6	2.6	6	PF・PFF・WP (M2.6ボスサイズのみ)	50 / 袋	250
EM-3	3	5	SU・SS・SS-N・PR・OP・SY・SYH・PC・GHA・LM DPCP	50 / 袋	250
EM-3-6	3	6	TWS・TW・TWN・TWF (M3ボスサイズのみ) GA (M3ボスサイズのみ)	50 / 袋	250

型番目次/  
Photo  
INDEX

MR SERIES

ヘキサロビュラタッピングビス



\*注：MR1.6-6S、MR2.6-10□、MR3-14□はヘッド中心部のピンはありません。

- 通信機器用の特殊ネジや取外し防止用ネジとしてご利用下さい。
- 締付け、取外しに専用ドライバーが必要になります。
- ヘキサロビュラとは、トルクスネジと同形状のネジでISO規格、JIS規格での名称です。
- 樹脂用のタッピングネジです。

プラスチックケース

キャリングケース

防水・防塵樹脂ボックス

防水・防塵アルミ/ステンレスボックス

端子ボックス/防水コネクタ/ケーブルグランド

アルミフレーム/ヒートシンクケース

アルミサッシケース

型番・寸法・標準価格

型番	M	L	穴番号	頭形状	材質	表面処理	適応機種	入数	標準価格 / 袋
MR1.6- 6S *	1.6	6	T3	ナベ	鉄	ニッケルメッキ	CSS・CS	20 / 袋	310
MR2.5- 8PS	2.5	8	T8	ナベ	鉄	ニッケルメッキ	PF・PFE・PFF (M2.5サイズ)	20 / 袋	220
MR2.6-10S *	2.6	10	T8	皿	鉄	ニッケルメッキ	TW5-2-5・5-3-5	20 / 袋	260
MR2.6-10B *	2.6	10	T8	皿	鉄	三価黒クロメート	TW/TWN4-2-5・4-2-6・4-2-8・5-2-7・5-3-7・5-4-7・8-2-8・8-4-8	20 / 袋	290
MR2.6-12PS	2.6	12	T8	ナベ	鉄	ニッケルメッキ	LCT/LCS/LC115-F2・F3・145S-F6	20 / 袋	290
MR2.6-14PS	2.6	14	T8	ナベ	鉄	ニッケルメッキ	LCT/LCS/LC115H-F2・F3・M2・9V 135・135H-F4・M2・M3・9V 145・145H-F6・M2・M4 165・165H-M4	20 / 袋	290
MR2.6-14S	2.6	14	T8	皿	鉄	ニッケルメッキ	TW/TWN7-2-11・7-4-11・7-5-11 TWF7-2-11・7-4-11・7-5-11・8-2-8・8-4-8 LCT/LCS/LC115-N・F2・F3・145S-N・F6 LCE115-N	20 / 袋	290
MR2.6-18S	2.6	18	T8	皿	鉄	ニッケルメッキ	LCT/LCS/LC115H-N・F2・F3・M2・9V 135・135H-N・F4・M2・M3・9V 145・145H-N・F6・M2・M4 165・165H-N・M4 LCE115H-N・135-N・145H-N・165H-N	20 / 袋	290
MR3 - 8PS	3	8	T10	ナベ	鉄	ニッケルメッキ	PF・PFE・PFF (M3サイズ)	20 / 袋	280
MR3 -14S *	3	14	T10	皿	鉄	ニッケルメッキ	TW・TWN・TWF (M3サイズ)	20 / 袋	240
MR3 -14B *	3	14	T10	皿	鉄	三価黒クロメート		20 / 袋	240

メタルケース

フリーサイズケース/フリーサイズパネル

ラックケース/サブラック

機板/ラックパネル

電池ホルダー/電池ボックス

アクセサリ/機構部品

カスタム製品

技術資料/各種ご案内





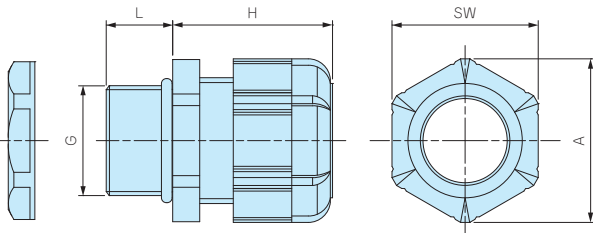
- 紫外線や経年劣化に強いシリコンゴムを使用した耐候性ケーブルグランド。
- 屋外での防水機器の配線に最適です。

構成内容

■ PA = ポリアミドの略称

No.	名称	材質
1	キャップ	PA66 (UL94V-2)
2	ゴムブッシュ	シリコン
3	コネクタ本体	PA66 (UL94V-2)
4	O-リング	シリコン
5	ナット	PA66 (UL94V-2)

外観寸法図



テクニカルデータ

保護等級：IP67相当  
使用温度範囲：-20℃～+80℃

- 詳細寸法・CADデータは、ホームページをご覧ください。
- RMW10S-6にはナットが付属していません。取付けの際は、相手側にネジ穴加工が必要となります。

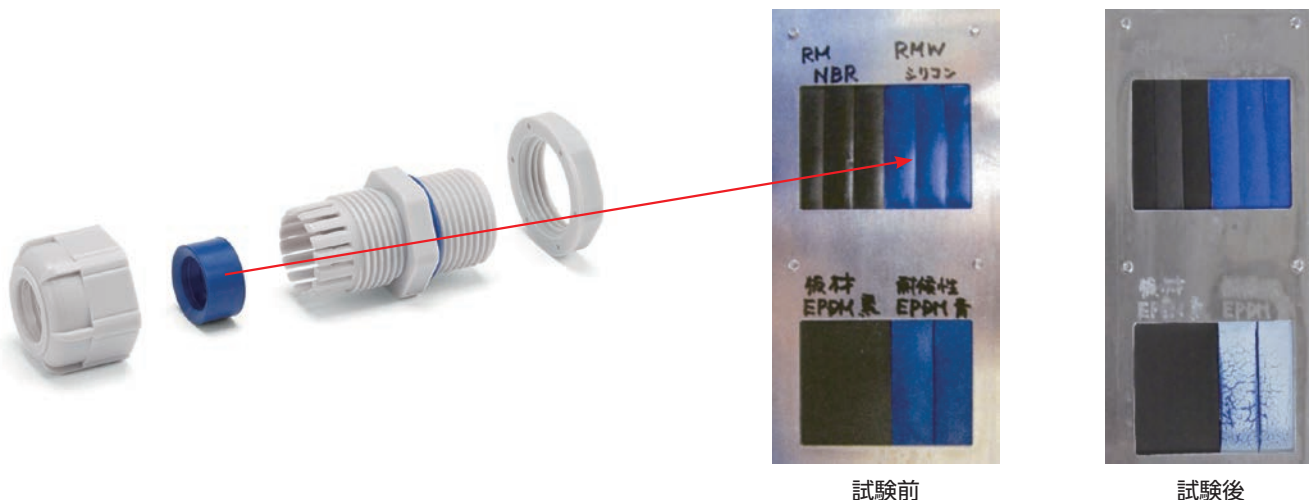
型番・寸法・標準価格

型番	G		適合ケーブル径		L	H 最大	SW	A	入数	標準価格 / 袋	
	● ブラック (B)	● ライトグレー (S)	ネジ規格	取付穴径							最小
RMW8L-2.5B	RMW8L-2.5S	M8×1.25	φ8.2	1	2.5	13	19.5	11.8	13.5	1 / 袋	110
RMW8L-4B	RMW8L-4S	M8×1.25	φ8.2	2.5	4	13	19.5	11.8	13.5	1 / 袋	110
RMW10S-6B	RMW10S-6S	M10×1.5	ナット無	3	6	8	20.5	13	14.4	1 / 袋	100
RMW10L-6B	RMW10L-6S	M10×1.5	φ10.2	3	6	13	20.5	13	14.4	1 / 袋	110
RMW12S-7B	RMW12S-7S	M12×1.5	φ12.2	3.5	7	9	20.5	16	17.6	1 / 袋	100
RMW12L-7B	RMW12L-7S	M12×1.5	φ12.2	3.5	7	14.5	20.5	16	17.7	1 / 袋	110
RMW16S-8B	RMW16S-8S	M16×1.5	φ16.2	4	8	9	23.5	19	21	1 / 袋	110
RMW16L-8B	RMW16L-8S	M16×1.5	φ16.2	4	8	15	24	19	21	1 / 袋	120
RMW20S-12B	RMW20S-12S	M20×1.5	φ20.2	6	12	10	29	24	26.2	1 / 袋	120
RMW20L-12B	RMW20L-12S	M20×1.5	φ20.2	6	12	15	28.5	24	26.2	1 / 袋	140
RMW25L-17B	RMW25L-17S	M25×1.5	φ25.2	11	17	15	35	33	36.2	1 / 袋	220
RMW32L-21B	RMW32L-21S	M32×1.5	φ32.3	13	21	15	38	36	39.5	1 / 袋	290
RMW40L-27B	RMW40L-27S	M40×1.5	φ40.3	18	27	18	43.5	45.7	50.5	1 / 袋	530
RMW50L-38B	RMW50L-38S	M50×1.5	φ50.4	27	38	20	50.5	60	66.5	1 / 袋	930
RMW8L-2.5B-P	RMW8L-2.5S-P	M8×1.25	φ8.2	1	2.5	13	19.5	11.8	13.5	100 / 袋	7,360
RMW8L-4B-P	RMW8L-4S-P	M8×1.25	φ8.2	2.5	4	13	19.5	11.8	13.5	100 / 袋	7,360
RMW10L-6B-P	RMW10L-6S-P	M10×1.5	φ10.2	3	6	13	20.5	13	14.4	100 / 袋	7,520
RMW12S-7B-P	RMW12S-7S-P	M12×1.5	φ12.2	3.5	7	9	20.5	16	17.6	100 / 袋	6,290
RMW12L-7B-P	RMW12L-7S-P	M12×1.5	φ12.2	3.5	7	14.5	20.5	16	17.7	100 / 袋	6,750
RMW16S-8B-P	RMW16S-8S-P	M16×1.5	φ16.2	4	8	9	23.5	19	21	100 / 袋	7,520
RMW16L-8B-P	RMW16L-8S-P	M16×1.5	φ16.2	4	8	15	24	19	21	100 / 袋	7,750
RMW20S-12B-P	RMW20S-12S-P	M20×1.5	φ20.2	6	12	10	29	24	26.2	100 / 袋	8,740
RMW20L-12B-P	RMW20L-12S-P	M20×1.5	φ20.2	6	12	15	28.5	24	26.2	100 / 袋	9,660
RMW25L-17B-P	RMW25L-17S-P	M25×1.5	φ25.2	11	17	15	35	33	36.2	100 / 袋	16,570

■ 数量の多い場合は、単価の安い100個パックでご購入下さい。

# RMWシリーズ シリコン製ゴムブッシュ 耐候性試験結果

【試験品】 RMWシリーズのゴムブッシュの1箇所を切り、下記のようにアルミプレートに固定したものを試験。



## 【試験方法】

試験装置：スーパーキセノンウェザーメーター SX75（スガ試験機株式会社製）

試験条件：JIS B7754：1991 キセノンアークランプ式耐光性及び耐候性試験機に規定される装置を用いて下記の条件で行った。

放射照度：180W/m<sup>2</sup>（調節波長範囲 300～400nm）

ブラックパネル温度：63±3℃ 相対湿度：50±10%

サイクル条件：120分サイクル（18分間照射及び水噴霧、102分照射）

試験時間：2000時間（約4年相当）

放射露光量：1296MJ/m<sup>2</sup>

## 【試験結果】

外観：表面に亀裂、光沢、粉状の物質が表面に出てくる等の変化は見られない。材質の柔軟性もほぼ変化なし。

〔試験前の外観〕



〔試験後そのままの状態の外観〕



## 【他の材料での試験結果】

NBR (RMシリーズで使用しているもの) 外観：表面の光沢が無くなり、材質の硬化があった。

〔試験前の外観〕

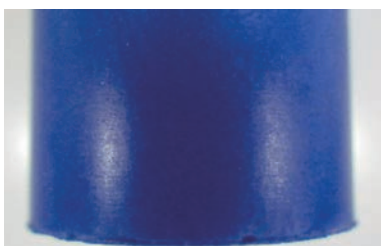


〔試験後そのままの状態の外観〕

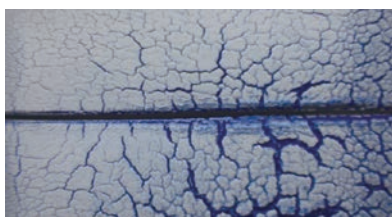


EPDM (他社の耐候性ケーブルグランドで使用しているもの) 外観：亀裂が発生し、変色が大きく、粉状の物質が表面に出ている。

〔試験前の外観〕



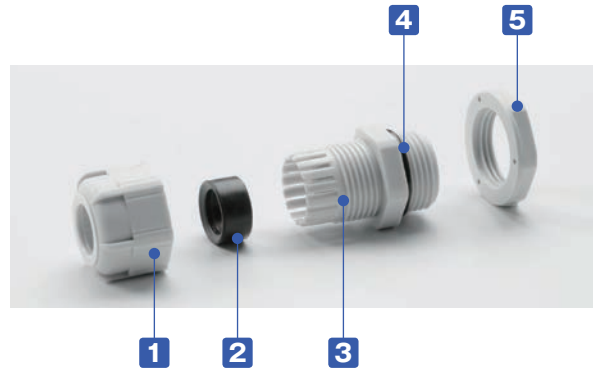
〔試験後そのままの状態の外観〕





IP67

- ネジ部がMネジ規格の汎用ケーブルグランドです。
- ネジサイズM8～M63、対応ケーブル外径はφ1mm～φ44mmまでの幅広いラインナップ。
- 耐油性の高いNBRゴムを使用しています。
- IP67の防水性かつ、大幅な低価格となっています。

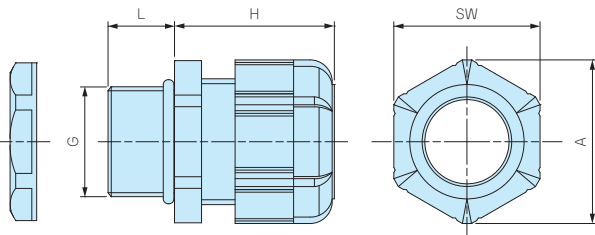


構成内容

■ PA = ポリアミドの略称

No.	名称	材質
1	キャップ	PA66 (UL94V-2)
2	ゴムブッシュ	NBR
3	コネクタ本体	PA66 (UL94V-2)
4	O-リング	NBR
5	ナット	PA66 (UL94V-2)

外觀寸法図



型番・寸法・標準価格

型番	G		適合ケーブル径		L	H 最大	SW	A	入数	標準価格 / 袋		
	● ブラック(B)	● ライトグレー(S)	ネジ規格	取付穴径							最小	最大
アルミ フレーム/ ヒートシンク ケース	RM8S-2.5B	RM8S-2.5S	M8×1.25	ナット無	1	2.5	7.5	19.5	11.8	13.5	1 / 袋	90
	RM8L-2.5B	RM8L-2.5S	M8×1.25	φ8.2	1	2.5	13	19.5	11.8	13.5	1 / 袋	100
	RM8S-4B	RM8S-4S	M8×1.25	ナット無	2.5	4	7.5	19.5	11.8	13.5	1 / 袋	90
	RM8L-4B	RM8L-4S	M8×1.25	φ8.2	2.5	4	13	19.5	11.8	13.5	1 / 袋	100
アルミサッシ ケース	RM10S-6B	RM10S-6S	M10×1.5	ナット無	3	6	8	20.5	13	14.4	1 / 袋	90
	RM10L-6B	RM10L-6S	M10×1.5	φ10.2	3	6	13	20.5	13	14.4	1 / 袋	100
メタル ケース	RM12S-7B	RM12S-7S	M12×1.5	φ12.2	3.5	7	9	20.5	16	17.6	1 / 袋	90
	RM12L-7B	RM12L-7S	M12×1.5	φ12.2	3.5	7	14.5	20.5	16	17.7	1 / 袋	100
フリーサイズ ケース/ フリーサイズ パネル	RM16S-8B	RM16S-8S	M16×1.5	φ16.2	4	8	9	23.5	19	21	1 / 袋	100
	RM16L-8B	RM16L-8S	M16×1.5	φ16.2	4	8	15	24	19	21	1 / 袋	110
	RM20S-12B	RM20S-12S	M20×1.5	φ20.2	6	12	10	29	24	26.2	1 / 袋	110
	RM20L-12B	RM20L-12S	M20×1.5	φ20.2	6	12	15	28.5	24	26.2	1 / 袋	120
ラックケース/ サブラック	RM25L-17B	RM25L-17S	M25×1.5	φ25.2	11	17	15	35	33	36.2	1 / 袋	190
	RM32L-21B	RM32L-21S	M32×1.5	φ32.3	13	21	15	38	36	39.5	1 / 袋	260
棚板/ ラックパネル	RM40L-27B	RM40L-27S	M40×1.5	φ40.3	18	27	18	43.5	45.7	50.5	1 / 袋	450
	RM50L-38B	RM50L-38S	M50×1.5	φ50.4	27	38	20	50.5	60	66.5	1 / 袋	800
	RM63L-44B	RM63L-44S	M63×1.5	φ63.4	37	44	20	53	68	75.5	1 / 袋	1,070
電池ホルダー/ 電池ボックス	RM8L-2.5B-P	RM8L-2.5S-P	M8×1.25	φ8.2	1	2.5	13	19.5	11.8	13.5	100 / 袋	6,840
	RM8L-4B-P	RM8L-4S-P	M8×1.25	φ8.2	2.5	4	13	19.5	11.8	13.5	100 / 袋	6,840
	RM10L-6B-P	RM10L-6S-P	M10×1.5	φ10.2	3	6	13	20.5	13	14.4	100 / 袋	6,840
アクセサリ /機構部品	RM12S-7B-P	RM12S-7S-P	M12×1.5	φ12.2	3.5	7	9	20.5	16	17.6	100 / 袋	5,790
	RM12L-7B-P	RM12L-7S-P	M12×1.5	φ12.2	3.5	7	14.5	20.5	16	17.7	100 / 袋	6,100
	RM16S-8B-P	RM16S-8S-P	M16×1.5	φ16.2	4	8	9	23.5	19	21	100 / 袋	6,840
カスタム製品	RM16L-8B-P	RM16L-8S-P	M16×1.5	φ16.2	4	8	15	24	19	21	100 / 袋	7,140
	RM20S-12B-P	RM20S-12S-P	M20×1.5	φ20.2	6	12	10	29	24	26.2	100 / 袋	8,020
	RM20L-12B-P	RM20L-12S-P	M20×1.5	φ20.2	6	12	15	28.5	24	26.2	100 / 袋	8,330
	RM25L-17B-P	RM25L-17S-P	M25×1.5	φ25.2	11	17	15	35	33	36.2	100 / 袋	13,680

■ 数量の多い場合は、単価の安い100個パックでご購入下さい。

テクニカルデータ
保護等級: IP67相当
使用温度範囲: -20℃～+80℃

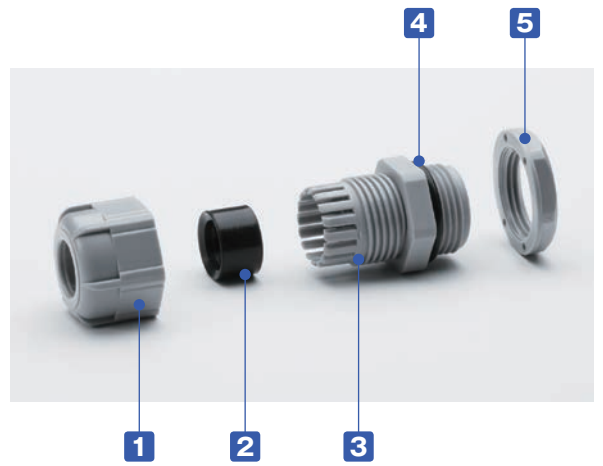
- 詳細寸法・CADデータは、ホームページをご覧ください。
- RM-8S-2.5, 8S-4, 10S-6にはナットが付属していません。取付けの際は、相手側にネジ穴加工をして取付下さい。

RPG SERIES

PGネジケーブルグランド 低価格タイプ

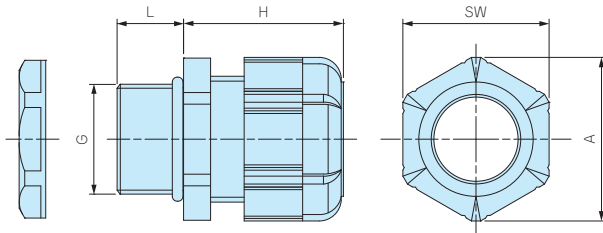


IP67



- ネジ部がPGネジ規格の汎用ケーブルグランドです。
- 耐油性の高いNBRゴムを使用しています。
- IP67の防水性かつ、大幅な低価格となっています。

外觀寸法図



■ 詳細寸法・CADデータは、ホームページをご覧ください。

構成内容

■ PA = ポリアミドの略称

No.	名称	材質
1	キャップ	PA66 (UL94V-2)
2	ゴムブッシュ	NBR
3	コネクタ本体	PA66 (UL94V-2)
4	O-リング	NBR
5	ナット	PA66 (UL94V-2)

テクニカルデータ

保護等級：IP67相当  
使用温度範囲：-20℃～+80℃

型番・寸法・標準価格

型番		G			適合ケーブル径		L	H 最大	SW	A	入数	標準価格 / 袋
● ブラック(B)	● グレー(G)	ネジ規格	ネジ外径	取付穴径	最小	最大						
RPG7-7B	RPG7-7G	PG7	12.5	φ12.7	3	7	9	20.5	16	17.7	1 / 袋	100
RPG9-8B	RPG9-8G	PG9	15.2	φ15.4	4	8	9	23.5	19	21	1 / 袋	110
RPG11-10B	RPG11-10G	PG11	18.6	φ18.8	5	10	9	26	22	24	1 / 袋	120
RPG13.5-11B	RPG13.5-11G	PG13.5	20.4	φ20.6	6	11	10	29	24	26.4	1 / 袋	160
RPG16-14B	RPG16-14G	PG16	22.5	φ22.7	8	14	10	30	26.7	29.5	1 / 袋	190
RPG21-18B	RPG21-18G	PG21	28.3	φ28.5	13	18	12	35	33	36.5	1 / 袋	260
RPG29-25B	RPG29-25G	PG29	37	φ37.2	18	25	12	41.5	42	46.5	1 / 袋	450

型番目次/  
Photo  
INDEX

プラスチック  
ケース

キャリング  
ケース

防水・防塵  
樹脂ボックス

防水・防塵  
アルミ/  
ステンレス  
ボックス

端子ボックス/  
防水コネクタ/  
ケーブル  
グランド

アルミ  
フレーム/  
ヒートシンク  
ケース

アルミサッシ  
ケース

メタル  
ケース

フリーサイズ  
ケース/  
フリーサイズ  
パネル

ラックケース/  
サブラック

機板/  
ラックパネル

電池ホルダー/  
電池ボックス

アクセサリ  
/機構部品

カスタム製品

技術資料/  
各種ご案内



型番目次 / Photo INDEX

プラスチック ケース

キャリング ケース

防水・防塵 樹脂ボックス

防水・防塵 アルミ / ステンレス ボックス

端子ボックス / 防水コネクタ / ケーブルグランド

アルミ フレーム / ヒートシンク ケース

アルミサッシ ケース

メタル ケース

フリーサイズ ケース / フリーサイズ パネル

ラックケース / サブラック

棚板 / ラックパネル

電池ホルダー / 電池ボックス

アクセサリ / 機構部品

カスタム製品

技術資料 / 各種ご案内

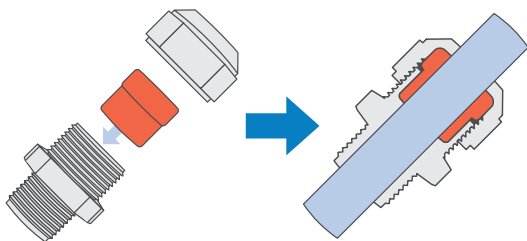
- 保護等級IP68 1bar/30分の高防水型樹脂製ケーブルグランドです。
- ネジサイズはM8～M50、対応ケーブル外径はφ2.5mm～φ42mmまで幅広いサイズを揃えています。
- キャップ・コネクタ本体はPA6GF（ポリアミド6ガラスファイバー入り）ですので強度と耐熱性に優れています。
- 環境を考慮したハロゲンフリー製品です。

テクニカルデータ

保護等級：IP68 1bar/30min  
水深10mに30分間相当の防水  
使用温度範囲：-20℃～+100℃  
EN50262 Var.Aに準拠  
※規格の概要はP5-83をご参照下さい。

AGシリーズ

AGシリーズはゴムブッシュが肉厚で、ケーブルとの接触面が大きいので、均一な力でケーブルを保持します。繰返しの締付に対しても安定した高い防水性を発揮します。



従来式ケーブルグランド

強く締めつけるとゴムブッシュやケーブルの変形により安定した防水性が保てなくなる場合があります。



構成内容

■ PA6GF = ポリアミド6 ガラスファイバー入りの略称

No.	名称	材質
1	キャップ	PA6GF
2	ゴムブッシュ	TPE
3	コネクタ本体	PA6GF
4	ナット	PA6

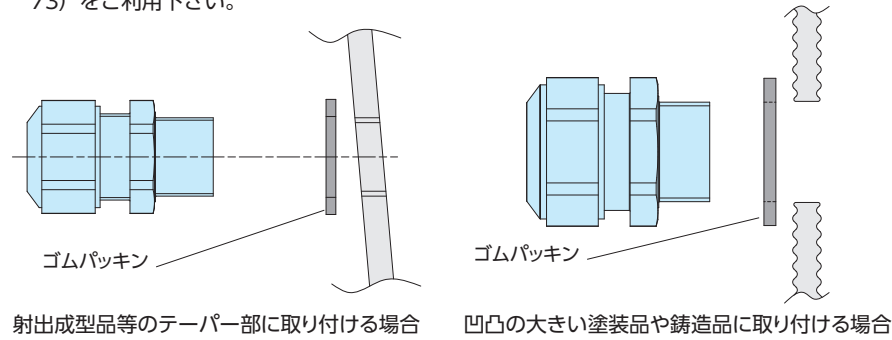
■ M8, M10サイズにはナットが付属していません。取付けの際は、相手側にネジ穴加工をして取付下さい。

- 締付けトルクはケーブル径により異なります。ゴムブッシュが少し見える程度まで締付けて下さい。



■ 台座裏側に止水リブが付いているので、相手側が平面の場合はオプションのゴムパッキンは必要ありません。

■ 相手側が凹凸の大きい塗装品や鋳造品の場合や射出成型品等のテーパ部に取付ける場合は、オプションのゴムパッキンAGPシリーズ（カタログP5-73）をご利用下さい。

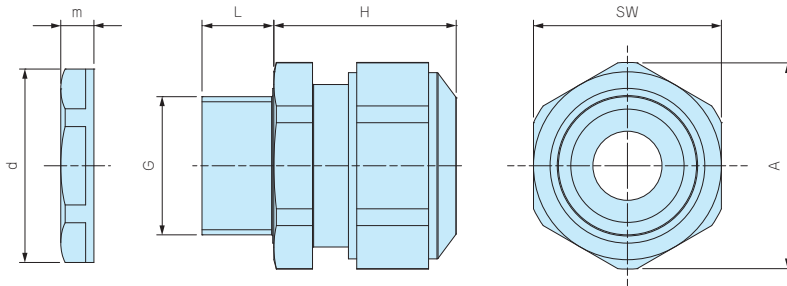


射出成型品等のテーパ部に取り付ける場合

凹凸の大きい塗装品や鋳造品に取り付ける場合



外觀寸法図



■ 詳細寸法・CADデータは、ホームページをご覧ください。

■ M8・M10 サイズにはナットが付属しておりません。  
取付けの際は、ネジ穴加工が必要となります。

型番・寸法・標準価格

型番		G		適合ケーブル径		L	H 最大	SW	A	d	m	入数	標準価格/袋
●ブラック(B)	●ライトグレー(S)	ネジ規格	取付穴径	最小	最大								
AG8-3.5B	AG8-3.5S	M 8×1.0	ナット無	2.5	3.5	10	17	12	13.2	—	—	1/袋	▲ 240
AG8-5B	AG8-5S	M 8×1.0	ナット無	3.5	4.7	10	17	12	13.2	—	—	1/袋	▲ 240
AG10-6B	AG10-6S	M10×1.0	ナット無	4	6	10	19	15	16.5	—	—	1/袋	▲ 240
AG12-5B	AG12-5S	M12×1.5	φ12.2	3.5	4.7	12	23.5	17	18.7	18.8	5	1/袋	▲ 170
AG12-6.5B	AG12-6.5S	M12×1.5	φ12.2	5	6.5	12	23	17	18.7	18.8	5	1/袋	▲ 170
AG12-8B	AG12-8S	M12×1.5	φ12.2	6.5	7.8	12	23	17	18.7	18.8	5	1/袋	▲ 170
AG16-10B	AG16-10S	M16×1.5	φ16.2	8	10	12	26	21	23.1	24.3	5	1/袋	▲ 180
AG20-15B	AG20-15S	M20×1.5	φ20.2	11	15	13	27	27	29.7	29	6	1/袋	▲ 240
AG25-16B	AG25-16S	M25×1.5	φ25.2	12.5	16	13	34	34	37.4	36	6.7	1/袋	▲ 350
AG25-20B	AG25-20S	M25×1.5	φ25.2	16	20	13	34	34	37.4	36	6.7	1/袋	▲ 350
AG32-25.5B	AG32-25.5S	M32×1.5	φ32.3	21	25.5	15	36	41	45.6	46	8	1/袋	▲ 570
AG40-28.5B	AG40-28.5S	M40×1.5	φ40.3	24	28.5	15	41	50	55.4	53.5	9	1/袋	▲1,090
AG40-33B	AG40-33S	M40×1.5	φ40.3	28.5	33	15	41	50	55.4	53.5	9	1/袋	▲1,090
AG50-37B	AG50-37S	M50×1.5	φ50.4	33	37	16	45	60	65.5	66	9.6	1/袋	▲2,020
AG50-42B	AG50-42S	M50×1.5	φ50.4	37	42	16	45	60	65.5	66	9.6	1/袋	▲2,020

▲は値上げした製品です。

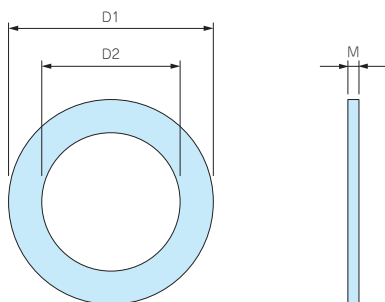
カスタム製品

技術資料/  
各種ご案内

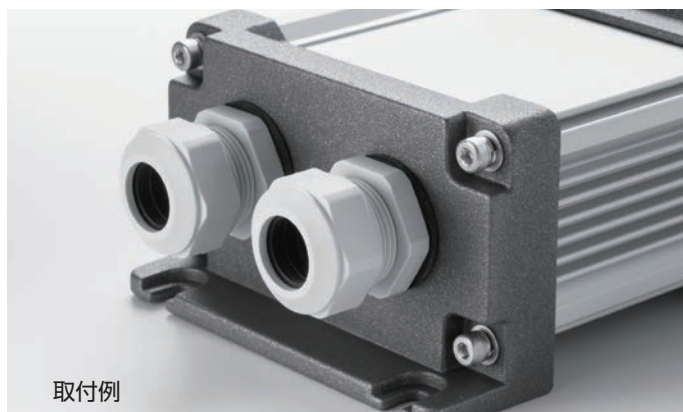


- AG・AGSPシリーズ専用のゴムパッキンです。耐油性の高いNBRゴム製です。
- 取付ける相手側が凹凸の大きい塗装品や鋳造品の場合にご利用下さい。
- 射出成型品のテーパ部に取り付ける場合にご利用下さい。
- サイズはM12～M50まで揃えています。
- 取付ける相手側が平面の場合は、ゴムパッキンの必要はありません。  
また、取付相手が平面の場合は、ゴムパッキンの有/無で防水性は変わりません。
- AG・AGSPシリーズ以外はOリングが付属していますので必要ありません。

外觀寸法図



■ 材質：NBR



型番・寸法・標準価格

型番	D1	D2	M	適合ケーブルグランド	入数	標準価格 / 袋
AGP-12	20	12	1.6	AG12 / AGSP12-6.5	10 / 袋	▲270
AGP-16	23.5	16.5	2.0	AG16 / AGSP16-8	10 / 袋	▲270
AGP-20	29	20	2.0	AG20 / AGSP20-12	10 / 袋	280
AGP-25	37	25	2.0	AG25	10 / 袋	340
AGP-32	44	32	2.2	AG32	5 / 袋	520
AGP-40	52	40	2.2	AG40	5 / 袋	640
AGP-50	64	50	3.1	AG50	5 / 袋	850

▲は値上げした製品です。

# THA45 SERIES

# シームレス型ケーブルグランド

5

端子ボックス／防水コネクタ／ケーブルグランド

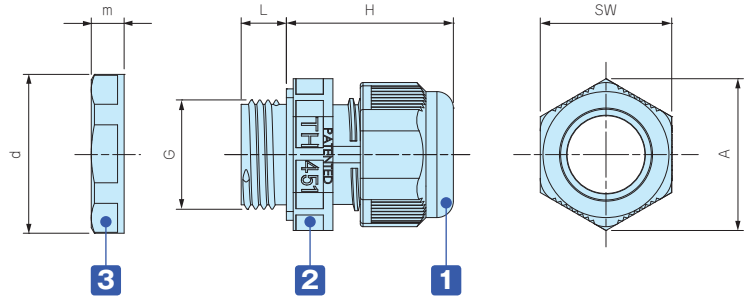
IP68



■ 本体とゴムブッシュが一体成型され、隙間のない構造なので、防水性に優れています。



### 外観寸法図



### テクニカルデータ

保護等級：IP68 5bar/1h  
 水深50mに1時間相当の防水  
 使用温度範囲：-40℃～+125℃  
 EN50262 VarAに準拠  
 ※規格の概要はP5-83をご参照下さい。

### 色仕様

記号	L ライトグレー / グレー	B ブラック / グレー	G ブラック / グリーン
色			

### 構成内容

■ PA = ポリアミドの略称

No.	名称	材質
1	キャップ	※PA66 / PA66GF
2	コネクタ本体	PA66・TPE
3	ナット	PA66

※THA452シリーズのキャップはPA66になります。

### 型番・寸法・標準価格

■ THA45シリーズをご注文の際は必ず、型番末尾□に L・B・Gの色記号をつけて下さい。

型番	G			適合ケーブル径		L	H 最大	SW	A	d	m	入数	標準価格 / 袋
	ネジ規格	ネジ外径	取付穴径	最小	最大								
THA450-16S□	M16×1.5	15.3	φ15.7	5	7.5	8	29.5	19	21.6	24	5	1 / 袋	▲220
THA450-16L□	M16×1.5	15.3	φ15.7	7.5	9.5	8	29.5	19	21.6	24	5	1 / 袋	▲220
THA451-20□	M20×1.5	20	φ20.2	10.5	14	8	31	24	26.3	26.5	7	1 / 袋	▲250
THA451-20-2□	M20×1.5	20	φ20.2	φ6×2		8	31	24	26.3	26.5	7	1 / 袋	▲250
THA452-25□	M25×1.5	25	φ25.2	14	17	8	34	29	32	35.2	6	1 / 袋	▲310

▲は値上げした製品です。

型番目次/  
Photo  
INDEX

プラスチック  
ケース

キャリング  
ケース

防水・防塵  
樹脂ボックス

防水・防塵  
アルミ/  
ステンレス  
ボックス

端子ボックス/  
防水コネクタ/  
ケーブル  
グランド

アルミ  
フレーム/  
ヒートシンク  
ケース

アルミサッシ  
ケース

メタル  
ケース

フリーサイズ  
ケース/  
フリーサイズ  
パネル

ラックケース/  
サブラック

機板/  
ラックパネル

電池ホルダー/  
電池ボックス

アクセサリー  
機構部品

カスタム製品

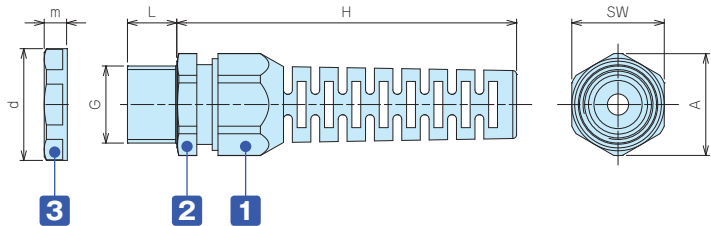
技術資料/  
各種ご案内



端子ボックス / 防水コネクタ / ケーブルグランド



外観寸法図



- ケーブルの曲がりを防ぎ断線から保護します。
- IP67の防水性かつ、大幅な低価格となっています。
- 詳細寸法・CADデータは、ホームページをご覧ください。
- 相手側が凹凸の大きい塗装品や鋳造品の場合や射出成型品のテーパ部に取り付ける場合は、オプションのゴムパッキン (カタログP5-73) をご利用下さい。

構成内容

■ PA = ポリアミドの略称

No.	名称	材質
1	キャップ	PA6 (UL94V-2)
-	ゴムブッシュ	CR (クロロプレンゴム)
2	コネクタ本体	PA6 (UL94V-2)
3	ナット	PA6 (UL94V-2)

テクニカルデータ

保護等級: IP67相当  
 使用温度範囲: -30℃~+100℃  
 EN50262 Ver.Aに準拠  
 ※規格の概要はP5-83をご参照下さい。

型番・寸法・標準価格

型番	G		適合ケーブル径		L	H 最大	SW	A	d	m	入数	標準価格 / 袋	
	● ブラック(B)	● ライトグレー(S)	ネジ規格	取付穴径									最小
AGSP12-6.5B	AGSP12-6.5S	M12×1.5	φ12.2	3.5	6.5	12.5	57	15	16.7	19	5	1 / 袋	110
AGSP16-8B	AGSP16-8S	M16×1.5	φ16.2	5	8	12.4	69	19	21	24	5	1 / 袋	130
AGSP20-12B	AGSP20-12S	M20×1.5	φ20.2	7	12	13	89	24	26.5	29	6	1 / 袋	170

型番目次 / Photo INDEX

プラスチック ケース

キャリング ケース

防水・防塵 樹脂ボックス

防水・防塵 アルミ / ステンレス ボックス

端子ボックス / 防水コネクタ / ケーブルグランド

アルミ フレーム / ヒートシンク ケース

アルミサッシ ケース

メタル ケース

フリーサイズ ケース / フリーサイズ パネル

ラックケース / サブラック

棚板 / ラックパネル

電池ホルダー / 電池ボックス

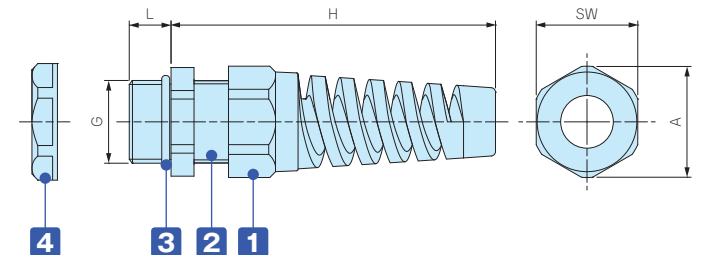
アクセサリ / 機構部品

カスタム製品

技術資料 / 各種ご案内



外観寸法図



- ケーブルの曲がりを防ぎ断線から保護します。
- IP67の防水性かつ、低価格です。
- 詳細寸法・CADデータは、ホームページをご覧ください。

構成内容

■ PA = ポリアミドの略称

No.	名称	材質
1	キャップ	PA66 (UL94V-2)
-	ゴムブッシュ	NBR
2	コネクタ本体	PA66 (UL94V-2)
3	O-リング	NBR
4	ナット	PA66 (UL94V-2)

テクニカルデータ

保護等級: IP67相当  
 使用温度範囲: -20℃~+80℃

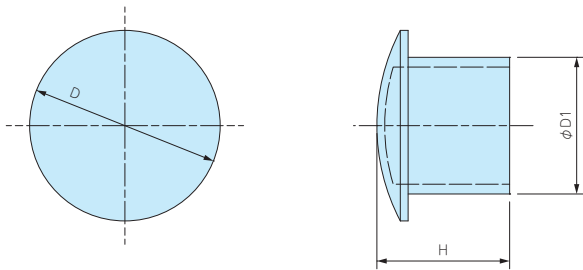
型番・寸法・標準価格

型番	G		適合ケーブル径		L	H 最大	SW	A	入数	標準価格 / 袋	
	● ブラック(B)	● ライトグレー(S)	ネジ規格	取付穴径							最小
RSP12-6B	RSP12-6S	M12×1.5	φ12.2	3.5	6	9	62	16	17	1 / 袋	▲170
RSP16-8B	RSP16-8S	M16×1.5	φ16.2	4	8	9	69	19.5	21	1 / 袋	▲200
RSP20-11B	RSP20-11S	M20×1.5	φ20.2	6	11	10	82	24	26	1 / 袋	▲260
RSP25-16B	RSP25-16S	M25×1.5	φ25.2	11	16	12	102	33	36	1 / 袋	▲370

▲は値上げした製品です。



## 外観寸法図



■ 材質：ナイロン

- 使用しないケーブルグランドの穴を塞ぐシーリングプラグです。
- ケーブルグランドのゴムブッシュに差込み、キャップを締付ける事で防水する事が可能です。

## 型番・寸法・標準価格

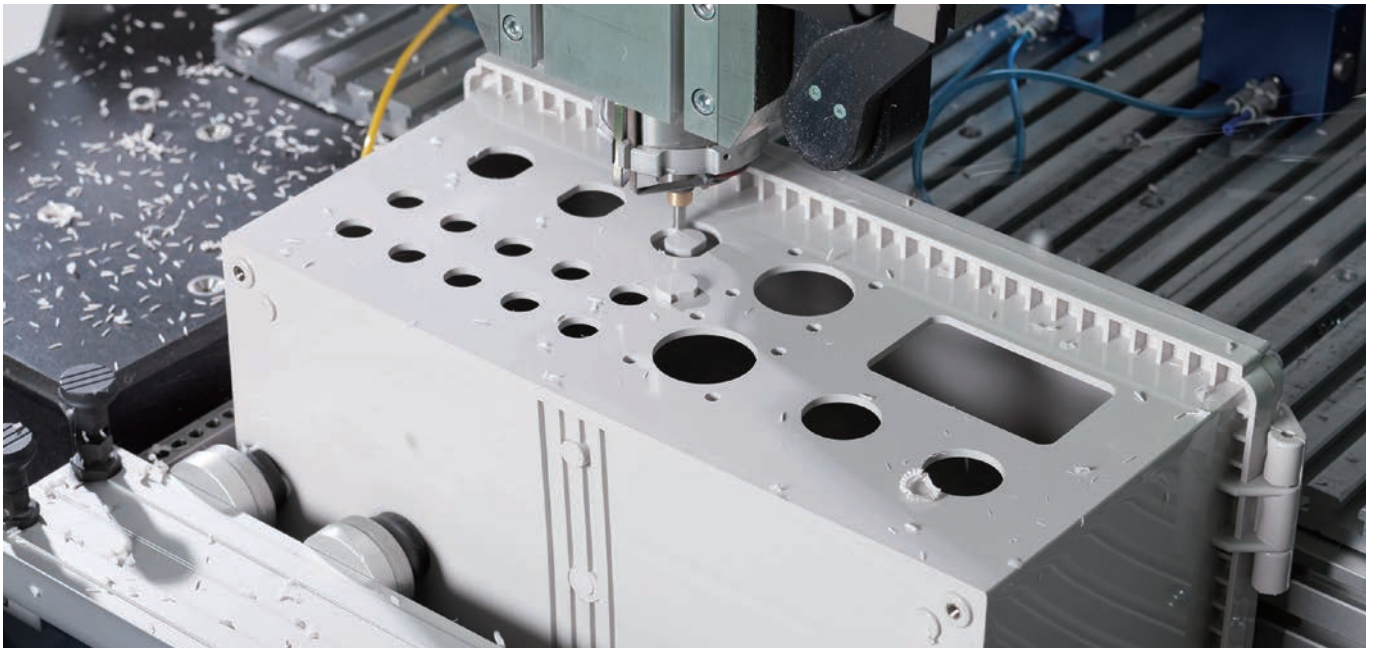
型番	D	D1	H	適合ケーブルグランド	入数	標準価格 / 袋
SP-12	10.2	6	15.5	RMW12、RM12、RMW16、RM16、RPG7、RPG9	10 / 袋	280
SP-16	15.6	9.5	15.5	RMW20、RM20、RPG11、RPG13.5	10 / 袋	410
SP-20	19.6	13.5	16.5	RPG16	10 / 袋	500
SP-25	24.4	17.5	17	RMW25、RM25、RMW32、RM32、RPG21	5 / 袋	480
SP-40	32.5	24.5	17.5	RMW40、RM40、RPG29	5 / 袋	580
SP-50	47.2	38.9	17.6	RMW50、RM50	5 / 袋	1,020

## 防水・防塵樹脂ボックス

## 追加工・印刷のカスタマイズ

3

防水・防塵樹脂ボックス

型番目次/  
Photo  
INDEXプラスチック  
ケースキャリング  
ケース防水・防塵  
樹脂ボックス防水・防塵  
アルミ/  
ステンレス  
ボックス端子ボックス/  
防水コネクタ/  
ケーブル  
グランドアルミ  
フレーム/  
ヒートシンク  
ケースアルミサッシ  
ケースメタル  
ケースフリーサイズ  
ケース/  
フリーサイズ  
パネルラックケース/  
サブラック機板/  
ラックパネル電池ホルダー/  
電池ボックスアクセサリ  
/機構部品

カスタム製品

技術資料/  
各種ご案内

図面送付

内容確認

お見積り

受注

★受注日は実働日に含まれません。

- 詳細の加工内容・加工方法・CADデータのご利用についてはP14-1~51をご覧ください。
- 納期は基準日です。内容、数量、標準品の在庫状況によって変わることがあります。
- カスタム製品のご質問やご相談・見積依頼は営業部までお問合わせ下さい。

穴加工のみ

通常納期 実働5日目発送



営業部 TEL : 048-222-7640  
FAX : 048-222-7652  
E-MAIL : custom@takachi-el.co.jp

インクジェット印刷

通常納期 実働7日目発送



指定色塗装

通常納期 実働11日目発送



インクジェット印刷+塗装

通常納期 実働13日目発送



## 樹脂部品の加工時の注意

- 加工・組立ての際は切削油・ネジロック剤は使用しないで下さい。また、表面をふき取る場合は中性洗剤を薄めたものを使用してください。切削油・ネジロック・有機溶剤、酸性・アルカリ性洗剤を使用すると樹脂に亀裂が発生する場合があります。
- フラックスやフラックス洗浄液が樹脂に付着するとクラックが発生する場合があります、樹脂に直接付着しないようご注意ください。

## 樹脂の接着剤

ABS樹脂	EP-330 (セメダイン)	接着用溶剤
	3000DH (セメダイン)	メチルエチルケトン
ポリカーボネート	EP-330 (セメダイン)、1500 (セメダイン)	接着用溶剤
	3000DH (セメダイン)	塩化メチレン
シリコンゴム	KE45T (信越化学工業 (株))	硬化後はゴム弾性体になります。

■ 溶剤は塗料店でお買求め下さい。

追加工をタカチにご依頼頂ければ、お客様の加工ミスリスクは無くなります。是非ご利用下さい。