



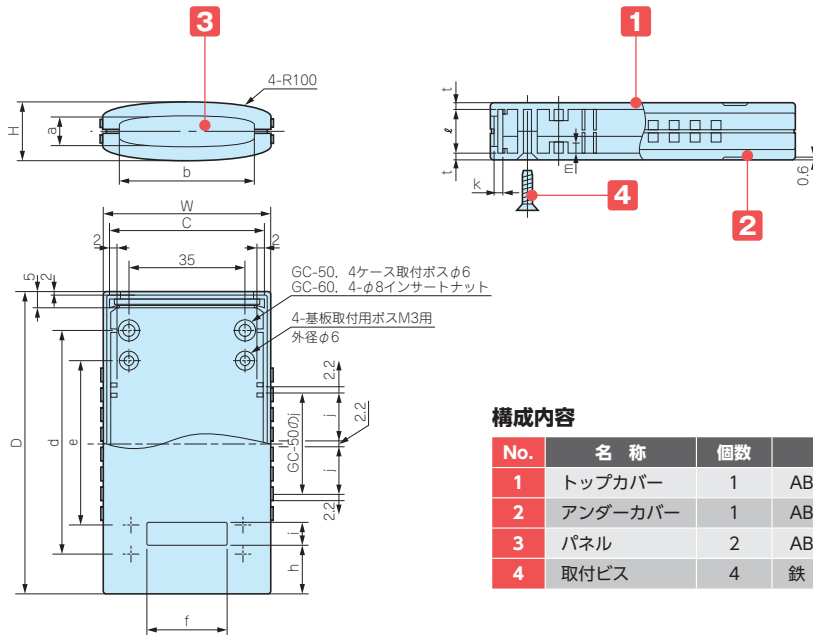
- 手になじむ曲線のデザインです。
- ポケットサイズです。

- カスタム製品 (穴加工・インクジェット印刷・塗装) についてはP14-1~51をご覧ください。
- CADデータ (DXF/DWG) でご依頼いただくと**5%割引**、リピート注文品は更に**5%割引**致します。

テクニカルデータ
使用温度範囲: -10℃~+60℃

外観寸法図

- 下記図面は代表共通図です。各製品の詳細図はホームページよりCAD・PDF図をダウンロードしてご確認ください。



構成内容

No.	名称	個数	材質	色 / 表面処理
1	トップカバー	1	ABS樹脂 (UL94HB)	ホワイトグレー・ブラック / シボ
2	アンダーカバー	1	ABS樹脂 (UL94HB)	ホワイトグレー・ブラック / シボ
3	パネル	2	ABS樹脂 (UL94HB)	ホワイトグレー・ブラック / シボ
4	取付ビス	4	鉄	ユニクロムメッキ

- 付属ビス GC-50 皿タッピングM3×11
GC-60 皿M3×20

型番・寸法・標準価格

型番		寸法																自重 (g)	標準価格
● ホワイトグレー	● ブラック	W	H	D	a	b	c	d	e	f	h	i	j	k	l	m	t		
GC-50G	GC-50B	50	17	90	9	40	46	68	50	24	14.5	7	30	3	13	3	2	30	320
GC-60G	GC-60B	60	30	120	18	45	54	98	80	26	24.5	8	30	3.3	25	4	2.5	75	610

オプション部品 (別売)



壁掛けブラケット
WMシリーズ
P13-24

壁付マグネット
NMGシリーズ
P13-25

型番目次/
Photo
INDEX

プラスチック
ケース

キャリング
ケース

防水・防塵
樹脂ボックス

防水・防塵
アルミ/
ステンレス
ボックス

端子ボックス/
防水コネクタ/
ケーブル
グランド

アルミ
フレーム/
ヒートシンク
ケース

アルミサッシ
ケース

メタル
ケース

フリーサイズ
ケース/
フリーサイズ
パネル

ラックケース/
サブラック

機板/
ラックパネル

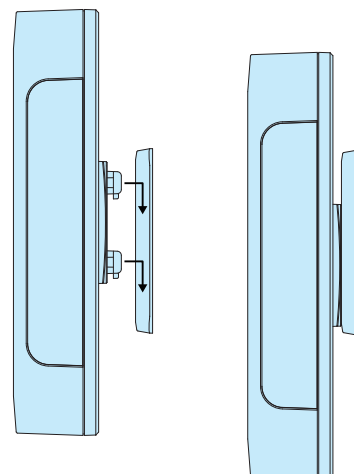
電池ホルダー/
電池ボックス

アクセサリ
/ 機構部品

カスタム製品

技術資料/
各種ご案内

使用方法



- 壁面に引掛け機器の設置が出来る樹脂製の壁掛けブラケットです。
- 大小2サイズを用意していますので機器の大きさに合わせて選択して下さい。
- ケース板厚t0.8~t3.5まで対応しますので板金ケースから樹脂ボックスまで幅広いケースに使用出来ます。
- 取付けの際はケースに穴加工が必要です。
- ベース部品にフック部品を引掛ける際の方向性がありますので現品にてご確認をお願いします。

テクニカルデータ

耐荷重: WM-1……2kg
WM-2……5kg

※耐荷重はしっかりブラケットを取付けた状態での静荷重です。

型番目次/
Photo
INDEX

プラスチック
ケース

キャリング
ケース

防水・防塵
樹脂ボックス

防水・防塵
アルミ/
ステンレス
ボックス

端子ボックス/
防水コネクタ/
ケーブル
グラブド

アルミ
フレーム/
ヒートシンク
ケース

アルミサッシ
ケース

メタル
ケース

フリーサイズ
ケース/
フリーサイズ
パネル

ラックケース/
サブラック

機板/
ラックパネル

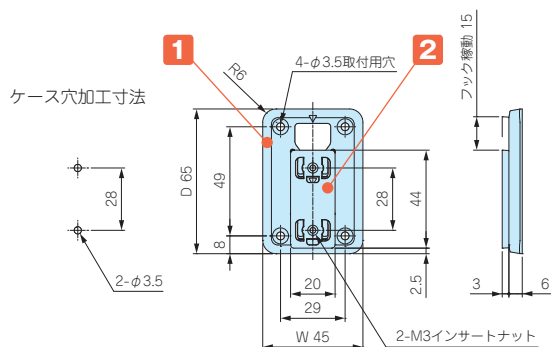
電池ホルダー/
電池ボックス

アクセサリ
/機構部品

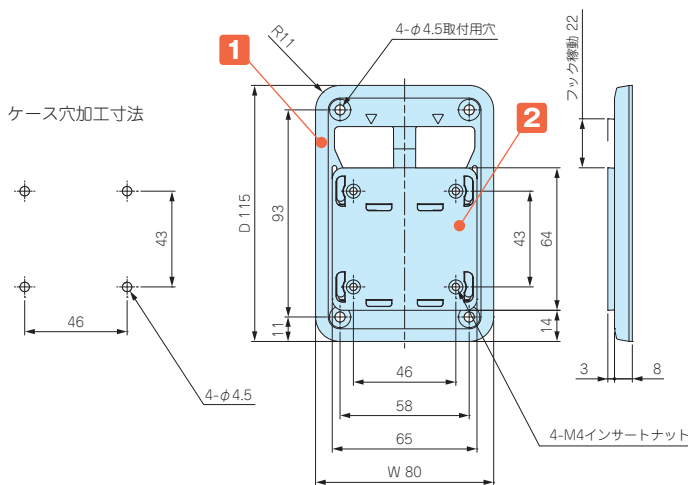
カスタム製品

技術資料/
各種ご案内

WM-1



WM-2



- 製品のCADデータはホームページよりダウンロード可能です。

構成内容

No.	名称	個数	材質	色 / 表面処理
1	ベース	1	PC+ABS (UL94HB)	オフホワイト・ダークグレー / シボ
2	フック	1	PC+ABS (UL94HB)	オフホワイト・ダークグレー / シボ
-	取付ビス	2	鉄	ニッケルメッキ

付属ビス WM-1□: バインドM3×8
WM-2□: バインドM4×8

型番・寸法・標準価格

型番		W	D	対応ケース板厚	自重(g)	標準価格
● オフホワイト	● ダークグレー					
WM-1W	WM-1D	45	65	t0.8~t3.5	11.5	300
WM-2W	WM-2D	80	115	t0.8~t3.5	48	500

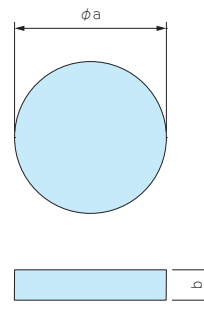
ネオジム磁石とは…ネオジム・鉄・ホウ素を主成分とする希土類磁石（レアアース磁石）の一つです。
永久磁石の中では最も強力です。

- 工作機械、キャビネット、鉄柱等に取付けの際にご使用下さい。
- 材質 / 表面処理：ネオジム / ニッケルメッキ

丸型マグネット



- 接着剤等で取付けが可能です。



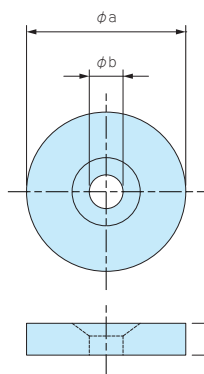
構成内容

型番	a	b	自重(g)	標準価格
NMG3-15N	15	3	4	210
NMG3-20N	20	3	7.1	270
NMG5-22N	22	5	11.4	460
NMG5-25N	25	5	18.4	640

丸型皿穴付マグネット



- 皿穴が付いているので、ビス止めが可能です。
- 全3サイズ (M3用、M4用、M5用)、4種類から選択できます。



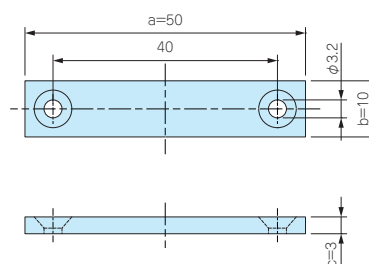
構成内容

型番	a	b	c	皿穴サイズ	自重(g)	標準価格
NMG3-15M3	15	3.2	3	M3用	3.8	220
NMG3-20M3	20	3.2	3	M3用	6.9	390
NMG5-22M4	22	4.3	5	M4用	13.7	740
NMG5-25M5	25	5.3	5	M5用	17.6	970

角型皿穴付マグネット



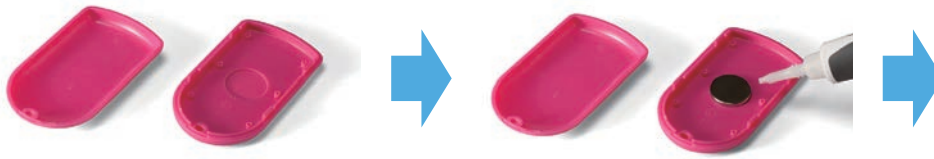
- 皿穴(M3用)が付いているので、ビス止めが可能です。



構成内容

型番	a	b	c	皿穴サイズ	自重(g)	標準価格
NMG3-50M3	50	10	3	M3用	11.3	570

取付例1



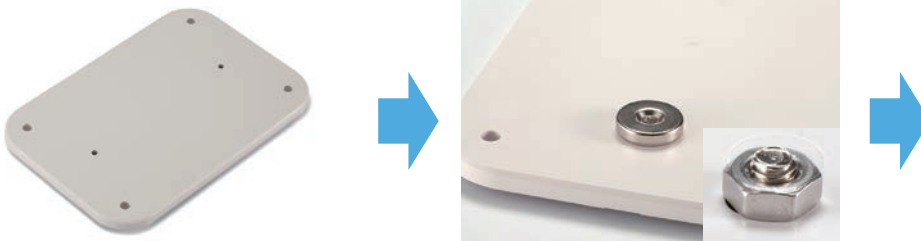
ケース内部にザグリ加工をする

接着剤でマグネットを取付け



磁石が強力ですので、樹脂の板厚を隔てても取付け可能です。

取付例2



ケースに穴加工をする

ナット等を使用して、外からビス止め



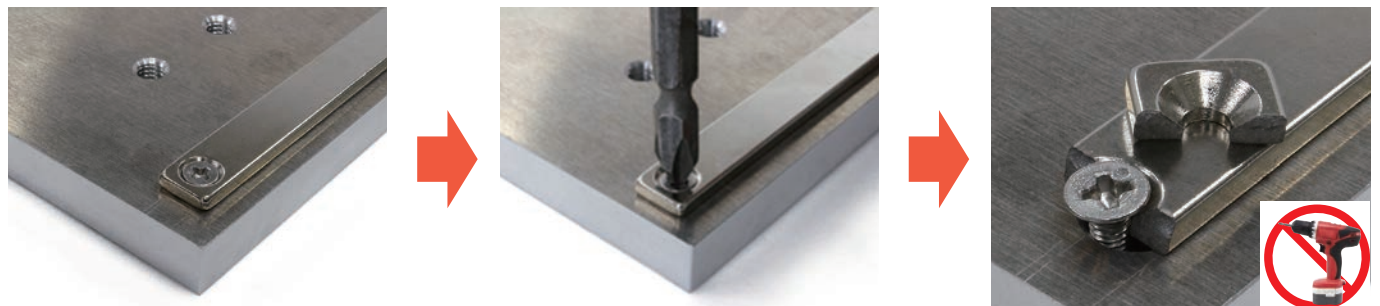
取付けをする

取扱注意事項警告 (磁力が大変強力ですので取扱いに注意が必要です。)

磁石を離す際、吸着力によって衝突し、破損する恐れがあります。



磁石は強い負荷によって、破損する恐れがあります。



- ・磁石を安易に放置すると、周囲の磁石や金属を勢い良く引き寄せ危険です。
- ・磁石を携帯電話、アナログ時計、磁気カード、磁気テープ等に近づけないで下さい。記憶内容が破壊される恐れがあります。

型番目次/
Photo
INDEX

プラスチック
ケース

キャリング
ケース

防水・防塵
樹脂ボックス

防水・防塵
アルミ/
ステンレス
ボックス

端子ボックス/
防水コネクタ/
ケーブル
グランド

アルミ
フレーム/
ヒートシンク
ケース

アルミサシ
ケース

メタル
ケース

フリーサイズ
ケース/
フリーサイズ
パネル

ラックケース/
サブラック

機板/
ラックパネル

電池ホルダー/
電池ボックス

アクセサリ
／機構部品

カスタム製品

技術資料/
各種ご案内