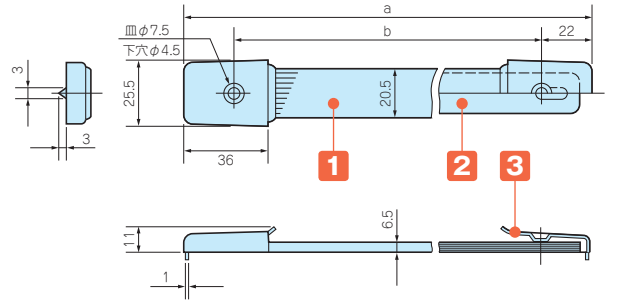


TH SERIES

ビニール取手



■ 製品のCADデータはホームページよりダウンロード可能です。



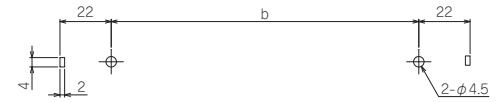
構成内容

No.	名称	個数	材質	色 / 表面処理
1	ニギリチューブ	1	PVC	ブラック
2	板バネ	1	SK5	無処理
3	ツメ付押え金具	2	SPCC	クロムメッキ・黒塗装
-	取付ビス (丸皿M4×15)	2	真ちゅう・鉄	ニッケルメッキ・三価黒クロメート
-	M4用ナット	2	鉄	三価クロメート
-	スプリングワッシャー	2	SPCC	三価クロメート

型番・寸法・標準価格

型番	a	b	ツメ付押え金具	標準価格
TH-1	196	152	クロムメッキ	460
TH-1B	196	152	黒塗装	520
TH-S1	176	132	クロムメッキ	470
TH-S1B	176	132	黒塗装	530

取付穴寸法図



テクニカルデータ

許容荷重：40kgf

型番目次 / Photo INDEX

プラスチックケース

キャリングケース

防水・防塵樹脂ボックス

防水・防塵アルミ/ステンレスボックス

端子ボックス / 防水コネクタ / ケーブルグラブ

アルミフレーム / ヒートシンクケース

アルミサッシケース

メタルケース

フリーサイズケース / フリーサイズパネル

ラックケース / サブラック

機板 / ラックパネル

電池ホルダー / 電池ボックス

アクセサリ / 機構部品

カスタム製品

技術資料 / 各種ご案内

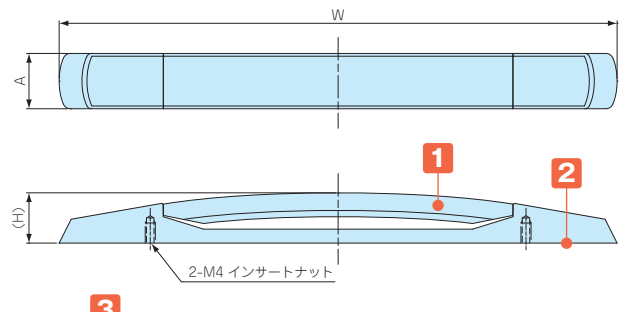
HK SERIES

エラストマ取手

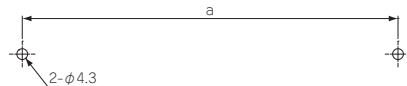


■ 手になじみやすい弾力性のあるエラストマ樹脂製取手です。

■ 製品のCADデータはホームページよりダウンロード可能です。



取付穴寸法図



テクニカルデータ

許容荷重：20kgf

構成内容

No.	名称	個数	材質	色 / 表面処理
1	取手	1	エラストマ	ブラック
2	ベース	1	ポリアミド	ブラック
3	補強金具	1	ステンレス	無処理
-	取付ビス (ナベM4×10 (ワッシャー付))	2	鉄	三価クロメート

型番・寸法・標準価格

型番	W	A	H	a	標準価格
HK-1	222.5	22	20	149.5	820
HK-3	183	22	17	110.7	710