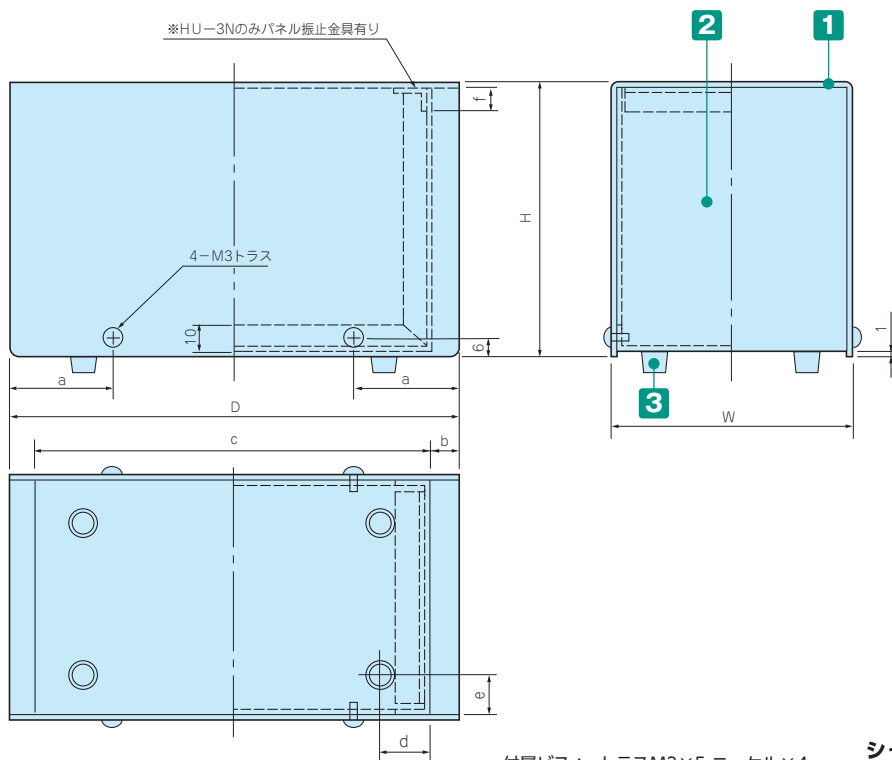


外観寸法図

■ 下記図面は代表共通図です。
各型番の詳細はホームページよりCAD図・PDF図をダウンロードしてご確認ください。



付属ビス： トラスM3×5 ニッケル×4
平ワッシャーM3用 ニッケル×4
ナベM3×10 三価クロメート×4 (HU-3Nのみ)
ナベM3×8 三価クロメート×4 (HU-2Nのみ)

シャーシ高さ寸法

ケース型番	H
HU-1N	68
HU-2N	103
HU-3N	138

■ シャーシは裏面導通処理のアルミ板を使用しています。
内面が導通となりますので、アースやグラウンドが取り易くなります。

※ シャーシの内面（導通処理面）は特性上、加工時に付く傷や油跡がございますが、良品としております。

構成内容

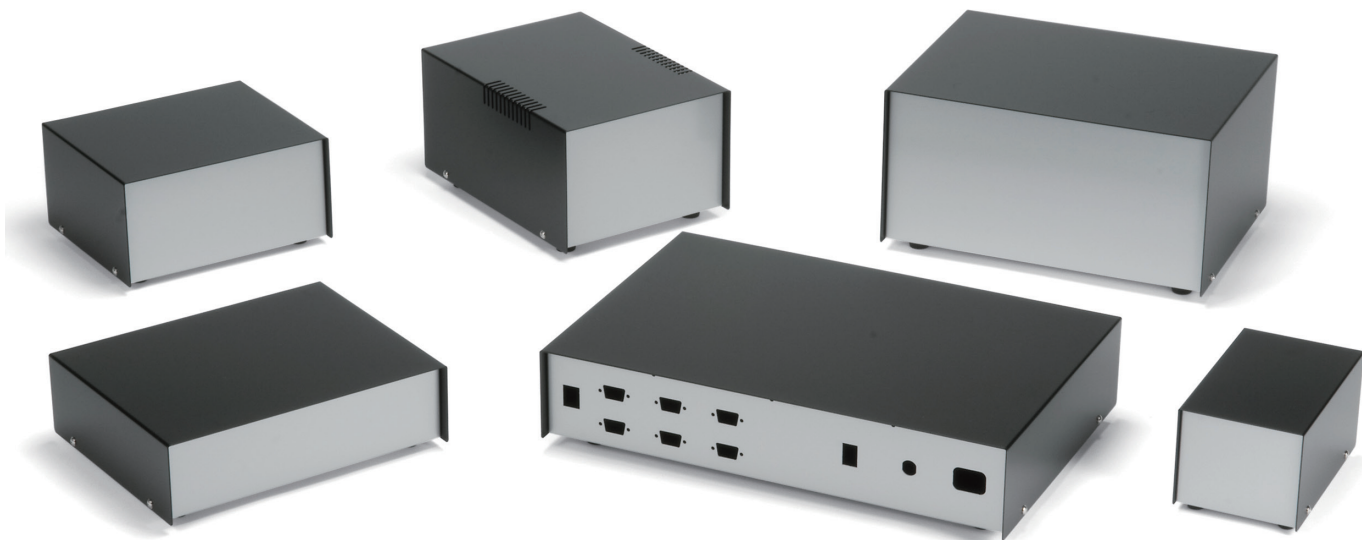
No.	名称	個数	材質	色 / 表面処理
1	カバー	1	鋼板 SECC t1.0	ブラック / 塗装
2	シャーシ	1	アルミ板 A1100P t1.0	表面 メタリックシルバー塗装、裏面 導通処理
3	ゴム足	4	合成ゴム	ブラック

■ シャーシは片面保護シート付です。目立ちにくいのでご注意ください。

型番・寸法・標準価格

型番	W	H	D	a	b	c	d	e	f	自重(g)	標準価格(税別)
HU-1N	60	70	120	25	5	110	15	12	—	240	▲1,620
HU-2N	85	105	170	30	5	160	15	12	—	505	▲2,180
HU-3N	120	140	220	35	7.5	205	20	15	7	905	▲3,490

▲は値上げした製品です。



型番目次/
Photo
INDEX

プラスチック
ケース

キャリング
ケース

防水・防塵
樹脂ボックス

防水・防塵
アルミ/
ステンレス
ボックス

端子ボックス/
防水コネクタ/
ケーブル
グランド

アルミサッシ
ケース

アルミ
フレーム/
ヒートシンク
ケース

メタル
ケース

Raspberry
Piケース

フリーサイズ
ケース/
フリーサイズ
パネル

ラックケース/
サブラック

棚板/
ラックパネル

電池ホルダー/
電池ボックス

アクセサリ
/機構部品

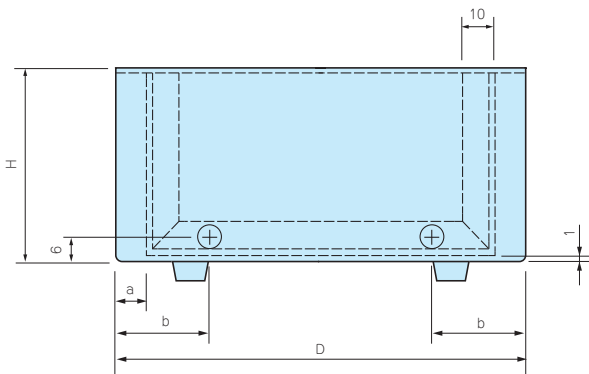
カスタム製品

技術資料/
各種ご案内

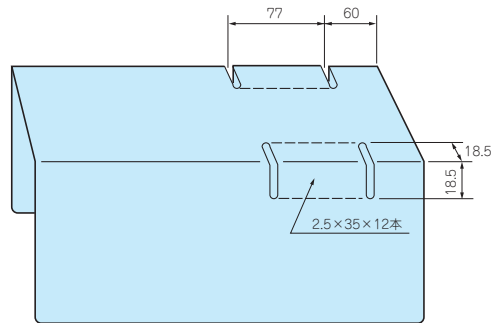
■ カスタム製品 (穴加工・インクジェット印刷・塗装) についてはP15-1~61をご覧ください。

■ カスタム製品のリピート注文品は5%割引致します。

■ シャーシは裏面導通処理のアルミ板を使用しています。内面が導通となりますので、アースやグランドが取り易くなります。



CU-2N、12N、13N、21N側面図



CU-23Nのみ放熱穴付

※ シャーシの内面 (導通処理面) は特性上、加工時に付く傷や油跡がございますが、良品としております。

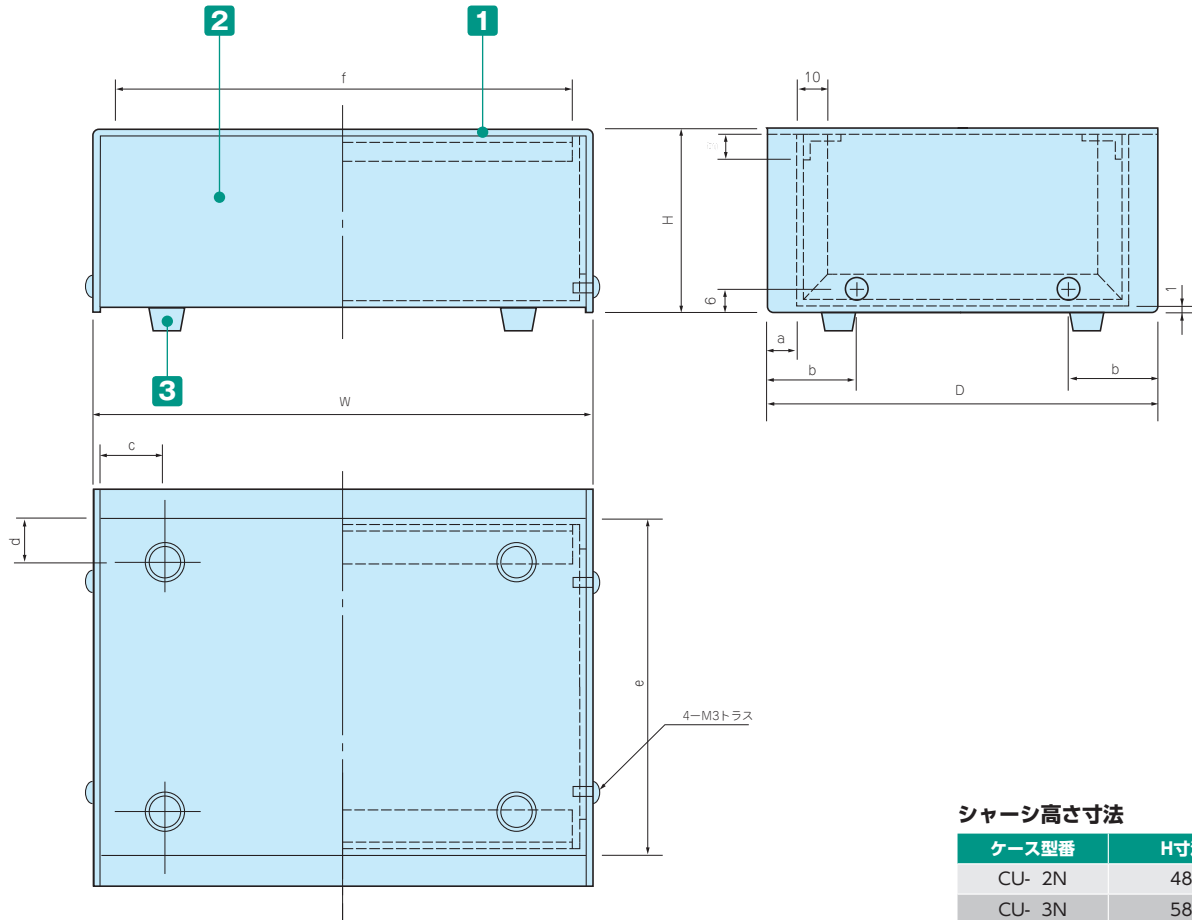
構成内容

No.	名称	個数	材質	色 / 表面処理
1	カバー	1	鋼板 SECC t1.0	ブラック / 塗装
2	シャーシ	1	アルミ板 A1100P	表面 メタリックシルバー塗装、裏面 導通処理
3	ゴム足	4	合成ゴム	ブラック

■ シャーシは片面保護シート付です。目立ちにくいのでご注意ください。

外觀寸法図

■ 下記図面は代表共通図です。
各型番の詳細はホームページよりCAD図・PDF図をダウンロードしてご確認下さい。



付属ビス： トラスM3×5 ニッケル×4
平ワッシャー-M3用 ニッケル×4
ナベM3×8 三価クロメート×4
(CU-2N, 12N, 13N, 21N)

ナベM3×10 三価クロメート×4
(CU-3N, 4N, 14N, 15N, 22N)

ナベワッシャー付M3×10 三価クロメート×4
(CU-5N, 6N, 16N, 17N, 23N, 33N)

シャーシ高さ寸法

ケース型番	H寸法
CU- 2N	48
CU- 3N	58
CU- 4N	68
CU- 5N	83
CU- 6N	97.8
CU-12N	58
CU-13N	73
CU-14N	88
CU-15N	98
CU-16N	118
CU-17N	148
CU-21N	83
CU-22N	88
CU-23N	117.8
CU-33N	77.8

型番・寸法・標準価格

型番	W	H	D	a	b	c	d	e	f	g	シャーシ板厚	自重(g)	標準価格(税別)
CU- 2N	160	50	150	7.5	25	15	15	135	-	-	1.0	415	▲1,830
CU- 3N	200	60	170	7.5	30	20	20	155	190	7	1.0	635	▲2,540
CU- 4N	250	70	200	10	35	20	20	180	240	7	1.0	905	▲2,990
CU- 5N	300	85	220	10	35	25	25	200	290	7	1.2	1,250	▲4,060
CU- 6N	350	100	240	10	40	25	25	220	340	7	1.2	1,620	▲5,200
CU-12N	90	60	110	5	20	12	12	100	-	-	1.0	250	▲1,450
CU-13N	120	75	140	5	25	15	15	130	-	-	1.0	400	▲1,780
CU-14N	160	90	150	7.5	25	15	15	135	150	7	1.0	600	▲2,290
CU-15N	200	100	170	7.5	30	20	20	155	190	7	1.0	785	▲2,910
CU-16N	250	120	200	10	35	25	25	180	240	7	1.2	1,200	▲4,010
CU-17N	300	150	225	10	35	25	25	205	290	7	1.2	1,620	▲5,240
CU-21N	100	85	165	5	30	12	15	155	-	-	1.0	450	▲1,860
CU-22N	150	90	220	7.5	35	15	20	205	140	7	1.0	775	▲2,870
CU-23N	180	120	250	10	40	20	25	230	170	7	1.2	1,160	▲4,150
CU-33N	400	80	265	10	45	30	30	245	390	7	1.2	1,820	▲5,850

▲は値上げした製品です。

型番目次/
Photo
INDEX

プラスチック
ケース

キャリング
ケース

防水・防塵
樹脂ボックス

防水・防塵
アルミ/
ステンレス
ボックス

端子ボックス/
防水コネクタ/
ケーブル
グラウンド

アルミサッシ
ケース

アルミ
フレーム/
ヒートシンク
ケース

メタル
ケース

Raspberry
Piケース

フリーサイズ
ケース/
フリーサイズ
パネル

ラックケース/
サブラック

棚板/
ラックパネル

電池ホルダー/
電池ボックス

アクセサリ
/機構部品

カスタム製品

技術資料/
各種ご案内