

# LCT・LCS・LC・LCE SERIES

産業用測定器・無線通信機・医療機器に最適なハンドヘルドプラスチックケース。

シリコンカバー付のLCS、耐衝撃カバー付のLCT、シリコンカバー無しのLC、電磁シールド型のLCE、計4シリーズが選択可能。全9サイズ、電池構造8タイプの豊富なラインナップです。

## 耐衝撃シリコンカバー付 LCTケース - 4色選択可能

Orange



Green



Navy Blue



Dark Gray



プラスチックケース

型番目次/  
Photo  
INDEX

プラスチック  
ケース

## スタンダードシリコンカバー付 LCSシリーズ - 5色選択可能

Red



Green



Blue



Dark Gray



Light Gray



キャリング  
ケース

防水・防塵  
樹脂ボックス

防水・防塵  
アルミ/  
ステンレス  
ボックス

端子ボックス/  
防水コネクタ/  
ケーブル  
グランド

アルミサッシ  
ケース

アルミ  
フレーム/  
ヒートシンク  
ケース

## カスタマイズ - CUSTOMIZE

メタル  
ケース



ケース追加工

Raspberry  
Piケース

フリーサイズ  
ケース/  
フリーサイズ  
パネル

ラックケース/  
サブラック

棚板/  
ラックパネル

電池ホルダー/  
電池ボックス

アクセサリ  
/機構部品

カスタム製品

技術資料/  
各種ご案内



表面シート製作・インクジェット印刷



シリコンカバー追加工



オリジナル色・オリジナル形状シリコンカバー製作



# 製品使用例

## 金属皮膜厚測定器

写真提供 NOVOTEST(ウクライナ)



## 太陽光パネル故障検出チェッカー

写真提供 株式会社アイテス様



## 太陽電池断線検出器

写真提供 新栄電子計測器株式会社様



## 圧力計測 表示・設定器

写真提供 長野計器株式会社様



## ポータブル型光学式酸素計

写真提供 株式会社オートマチックシステムリサーチ様



## 配電網変圧器用試験装置

写真提供 ndb Technologies Inc. (カナダ)



## ネットワーク同期型 部分放電検出器

写真提供 ndb Technologies Inc. (カナダ)



## 放射線検出器

写真提供 ひさき設計株式会社様



## 小型サーベイメータ(放射線測定器)

写真提供 株式会社テクノエビー様



## ワイヤレス電圧プローブ

写真提供 Enertronics (スイス)



## ポータブル風向風速計

写真提供 株式会社フィールドプロ様



## 超音波壁厚/塗膜厚 測定器

写真提供 DEMEQ SRL (アルゼンチン)



## 多汗症治療器

写真提供 MeReBIT s.r.o. (チェコ)



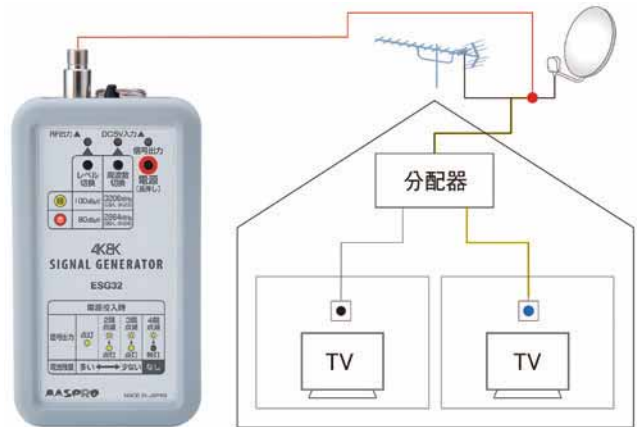
## 無線環境チェッカー RFスコープ

写真提供 株式会社アローセブン様



## 衛星放送対応信号発生器

写真提供 マスプロ電気株式会社様



## オンボードプログラマ

写真提供 株式会社北斗電子様



## コードデバッガ

写真提供 ビットラン株式会社様



1

プラスチックケース

型番目次/  
Photo  
INDEX

プラスチック  
ケース

キャリング  
ケース

防水・防塵  
樹脂ボックス

防水・防塵  
アルミ/  
ステンレス  
ボックス

端子ボックス/  
防水コネクタ/  
ケーブル  
グラッド

アルミサッシ  
ケース

アルミ  
フレーム/  
クーリング  
ケース

メタル  
ケース

Raspberry  
Piケース

フリーサイズ  
ケース/  
フリーサイズ  
パネル

ラックケース/  
サブラック

棚板/  
ラックパネル

電池ホルダー/  
電池ボックス

アクセサリ  
/機構部品

カスタム製品

技術資料/  
各種ご案内



型番目次/  
Photo  
INDEX

プラスチック  
ケース

キャリング  
ケース

防水・防塵  
樹脂ボックス

防水・防塵  
アルミ/  
ステンレス  
ボックス

端子ボックス/  
防水コネクタ/  
ケーブル  
グランド

アルミサッシ  
ケース

アルミ  
フレーム/  
ヒートシンク  
ケース

メタル  
ケース

- カスタム製品 (穴加工・インクジェット印刷・表面シート製作) についてはP15-1~61をご覧ください。
- カスタム製品のリピート注文品は5%割引致します。

■ 耐衝撃デザインのリソニックカバー付ハンドタイプケースです。落下などの衝撃から機器を保護します。

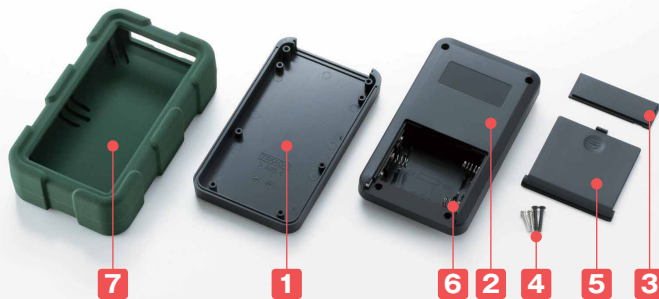
■ 電池構造は単3電池×2本、単3電池×3本、単3電池×4本、単4電池×2本、単4電池×3本、単4電池×4本、単4電池×6本、006P (9V) 電池×1本、電池無しの9種類です。⊕、⊖の電池マーク付きになっています。

■ 計測器・検査器・通信機・医療機器など様々なハンディタイプの機器にご利用いただけます。

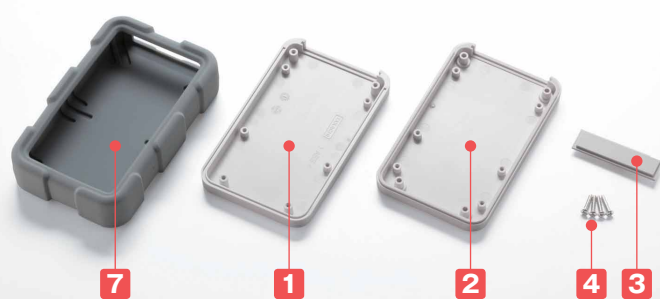
テクニカルデータ

使用温度範囲: -10℃~+60℃

電池構造あり



電池構造無



構成内容

No.	名称	個数	材質	色 / 表面処理
1	上カバー	1	難燃性ABS樹脂 (UL94V-0 主成分)	オフホワイト・ダークグレー / シボ
2	下カバー	1	難燃性ABS樹脂 (UL94V-0 主成分)	オフホワイト・ダークグレー / シボ
3	パネル	1	難燃性ABS樹脂 (UL94V-0 主成分)	オフホワイト・ダークグレー / シボ
4	取付ビス (タッピングM2.6)	4	鉄	ニッケルメッキ・三価黒クロメート
5	電池蓋	1	難燃性ABS樹脂 (UL94V-0 主成分)	オフホワイト・ダークグレー / シボ
6	電池端子 / 電池スナップ	1set	真ちゅう / 真ちゅう・塩ビ	ニッケルメッキ
7	シリコンカバー	1	シリコンゴム	オレンジ・グリーン・ネイビーブルー・ダークグレー

オプション部品 (別売)



タッピングスペーサー  
TPSシリーズ  
P14-5



基板取付タッピングビス  
EM-2.3  
P1-117



ヘキサロピュラビス  
MRシリーズ  
P1-117



キーリング  
CR-20  
P1-118



ストラップ  
STPシリーズ  
P1-118

電池ホルダー/  
電池ボックス

アクセサリ/  
機構部品

カスタム製品

技術資料/  
各種ご案内

ケース電池構造は9種類です。

記号	N 電池構造 無	F2 単4×2本	F3 単4×3本	F4 単4×4本	F6 単4×6本	M2 単3×2本	M3 単3×3本	M4 単3×4本	9V 006P×1
構造									

色仕様 ■ シリコンカバーは実物と写真では色が多少異なります。色確認の為、サンプルが必要な場合は営業部までお問い合わせ下さい。

記号	D□ □ ダークグレー / オレンジ	D□ □ ダークグレー / グリーン	D□ □ ダークグレー / ネイビーブルー	D□ □ ダークグレー / ダークグレー
色				
記号	W□ □ オフホワイト / オレンジ	W□ □ オフホワイト / グリーン	W□ □ オフホワイト / ネイビーブルー	W□ □ オフホワイト / ダークグレー
色				

型番・寸法・標準価格

■ LCTシリーズをご注文の際は型番末尾 □□ に色記号をつけて下さい。

型番	W	H	D	電池構造	自重 (g)	標準価格 (税別)
LCT115 -N -□□	76(69)	28(19.5)	121.9(115)	無	123.5	790
LCT115 -F2 -□□	76(69)	28(19.5)	121.9(115)	単4×2	128	940
LCT115 -F3 -□□	76(69)	28(19.5)	121.9(115)	単4×3	130	950
LCT115H-N -□□	76(69)	36.5(28)	121.9(115)	無	141	860
LCT115H-F2 -□□	76(69)	36.5(28)	121.9(115)	単4×2	145.5	980
LCT115H-F3 -□□	76(69)	36.5(28)	121.9(115)	単4×3	147	980
LCT115H-M2-□□	76(69)	36.5(28)	121.9(115)	単3×2	149.5	1,010
LCT115H-9V-□□	76(69)	36.5(28)	121.9(115)	006P×1	149	1,040
LCT135 -N -□□	85(76)	40(27)	143.9(135)	無	210.5	1,140
LCT135 -F4 -□□	85(76)	40(27)	143.9(135)	単4×4	225.5	1,310
LCT135 -M2-□□	85(76)	40(27)	143.9(135)	単3×2	223.5	1,270
LCT135 -M3-□□	85(76)	40(27)	143.9(135)	単3×3	229	1,320
LCT135 -9V-□□	85(76)	40(27)	143.9(135)	006P×1	227	1,310
LCT135H-N -□□	85(76)	48(35)	143.9(135)	無	231.5	1,230
LCT135H-F4 -□□	85(76)	48(35)	143.9(135)	単4×4	246	1,400
LCT135H-M2-□□	85(76)	48(35)	143.9(135)	単3×2	245	1,380
LCT135H-M3-□□	85(76)	48(35)	143.9(135)	単3×3	250	1,430
LCT135H-9V-□□	85(76)	48(35)	143.9(135)	006P×1	247.5	1,400
LCT145 -N -□□	105(96)	40(27)	153.9(145)	無	258.5	1,450
LCT145 -F6 -□□	105(96)	40(27)	153.9(145)	単4×6	278.5	1,690
LCT145 -M2-□□	105(96)	40(27)	153.9(145)	単3×2	272.5	1,610
LCT145 -M4-□□	105(96)	40(27)	153.9(145)	単3×4	279.5	1,650
LCT145H-N -□□	105(96)	48(35)	153.9(145)	無	282	1,560
LCT145H-F6 -□□	105(96)	48(35)	153.9(145)	単4×6	302.5	1,780
LCT145H-M2-□□	105(96)	48(35)	153.9(145)	単3×2	296	1,680
LCT145H-M4-□□	105(96)	48(35)	153.9(145)	単3×4	303	1,740
LCT165 -N -□□	89(80)	40(27)	173.9(165)	無	263.5	1,590
LCT165 -M4-□□	89(80)	40(27)	173.9(165)	単3×4	283	1,740
LCT165H-N -□□	89(80)	48(35)	173.9(165)	無	286	1,700
LCT165H-M4-□□	89(80)	48(35)	173.9(165)	単3×4	305	1,860

■ ( ) 内数値はプラスチックケースの寸法です。

型番目次/  
Photo  
INDEX

プラスチック  
ケース

キャリング  
ケース

防水・防塵  
樹脂ボックス

防水・防塵  
アルミ  
ステンレス  
ボックス

端子ボックス/  
防水コネクタ/  
ケーブル  
グラッド

アルミサッシ  
ケース

アルミ  
フレーム/  
ヒートシンク  
ケース

メタル  
ケース

Raspberry  
Piケース

フリーサイズ  
ケース/  
フリーサイズ  
パネル

ラックケース/  
サブラック

棚板/  
ラックパネル

電池ホルダー/  
電池ボックス

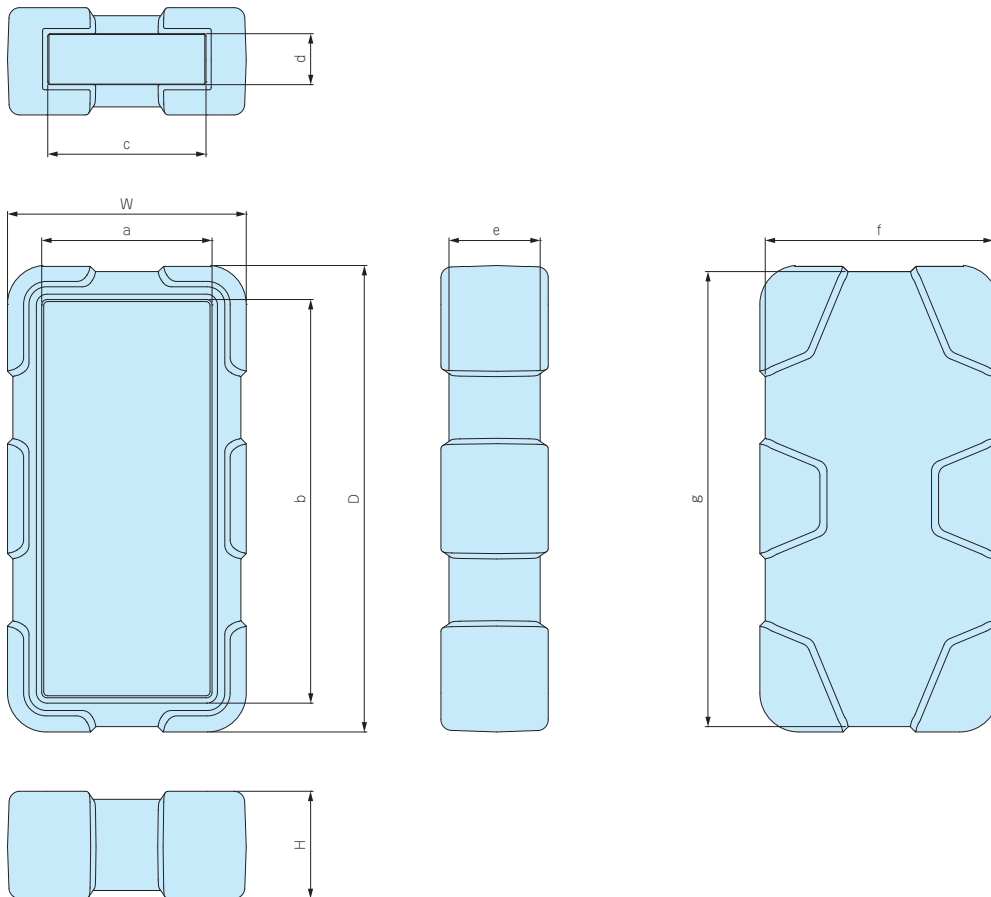
アクセサリ  
/機構部品

カスタム製品

技術資料/  
各種ご案内

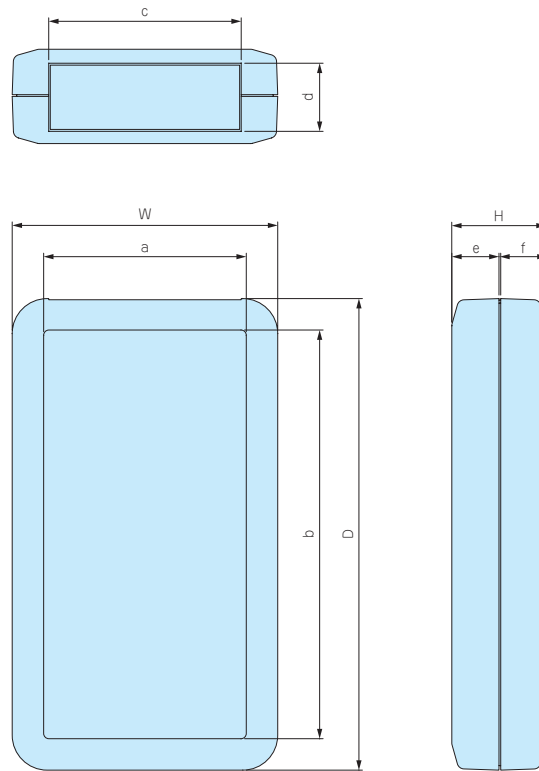
外觀寸法図

- 下記図面は代表共通図です。  
各型番の詳細はホームページよりCAD図・PDF図、3DCADデータをダウンロードしてご確認ください。
- プラスチックケースの寸法はP1-52をご覧ください。



型番	W	H	D	a	b	c	d	e	f	g
LCT115 -N -□□	76	28	121.9	55.5	101.5	48.3	12	24	72	117.8
LCT115 -F2 -□□	76	28	121.9	55.5	101.5	48.3	12	24	72	117.8
LCT115 -F3 -□□	76	28	121.9	55.5	101.5	48.3	12	24	72	117.8
LCT115H-N -□□	76	36.5	121.9	55.5	101.5	48.3	20.5	32.5	72	117.8
LCT115H-F2 -□□	76	36.5	121.9	55.5	101.5	48.3	20.5	32.5	72	117.8
LCT115H-F3 -□□	76	36.5	121.9	55.5	101.5	48.3	20.5	32.5	72	117.8
LCT115H-M2-□□	76	36.5	121.9	55.5	101.5	48.3	20.5	32.5	72	117.8
LCT115H-9V-□□	76	36.5	121.9	55.5	101.5	48.3	20.5	32.5	72	117.8
LCT135 -N -□□	85	40	143.9	59.5	118.5	55	19	34	81	139.7
LCT135 -F4 -□□	85	40	143.9	59.5	118.5	55	19	34	81	139.7
LCT135 -M2-□□	85	40	143.9	59.5	118.5	55	19	34	81	139.7
LCT135 -M3-□□	85	40	143.9	59.5	118.5	55	19	34	81	139.7
LCT135 -9V-□□	85	40	143.9	59.5	118.5	55	19	34	81	139.7
LCT135H-N -□□	85	48	143.9	59.5	118.5	55	27	42	81	139.6
LCT135H-F4 -□□	85	48	143.9	59.5	118.5	55	27	42	81	139.6
LCT135H-M2-□□	85	48	143.9	59.5	118.5	55	27	42	81	139.6
LCT135H-M3-□□	85	48	143.9	59.5	118.5	55	27	42	81	139.6
LCT135H-9V-□□	85	48	143.9	59.5	118.5	55	27	42	81	139.6
LCT145 -N -□□	105	40	153.9	76.5	125.5	71	19	34	101	149.7
LCT145 -F6 -□□	105	40	153.9	76.5	125.5	71	19	34	101	149.7
LCT145 -M2-□□	105	40	153.9	76.5	125.5	71	19	34	101	149.7
LCT145 -M4-□□	105	40	153.9	76.5	125.5	71	19	34	101	149.7
LCT145H-N -□□	105	48	153.9	76.5	125.5	71	27	42	101	149.7
LCT145H-F6 -□□	105	48	153.9	76.5	125.5	71	27	42	101	149.7
LCT145H-M2-□□	105	48	153.9	76.5	125.5	71	27	42	101	149.7
LCT145H-M4-□□	105	48	153.9	76.5	125.5	71	27	42	101	149.7
LCT165 -N -□□	89	40	173.9	63.5	148.5	59	19	34	85	169.7
LCT165 -M4-□□	89	40	173.9	63.5	148.5	59	19	34	85	169.7
LCT165H-N -□□	89	48	173.9	63.5	148.5	59	27	42	85	169.6
LCT165H-M4-□□	89	48	173.9	63.5	148.5	59	27	42	85	169.6

## プラスチックケース寸法図



型番	W	H	D	a	b	c	d	e	f	電池構造
LCT115 -N -□□	69	19.5	115	54	100	48.1	12	10	9	無
LCT115 -F2 -□□	69	19.5	115	54	100	48.1	12	10	9	単4×2
LCT115 -F3 -□□	69	19.5	115	54	100	48.1	12	10	9	単4×3
LCT115H-N -□□	69	28	115	54	100	48.1	20.5	18.5	9	無
LCT115H-F2 -□□	69	28	115	54	100	48.1	20.5	18.5	9	単4×2
LCT115H-F3 -□□	69	28	115	54	100	48.1	20.5	18.5	9	単4×3
LCT115H-M2-□□	69	28	115	54	100	48.1	20.5	18.5	9	単3×2
LCT115H-9V-□□	69	28	115	54	100	48.1	20.5	18.5	9	006P×1
LCT135 -N -□□	76	27	135	58	117	55.1	19.5	13.5	13	無
LCT135 -F4 -□□	76	27	135	58	117	55.1	19.5	13.5	13	単4×4
LCT135 -M2-□□	76	27	135	58	117	55.1	19.5	13.5	13	単3×2
LCT135 -M3-□□	76	27	135	58	117	55.1	19.5	13.5	13	単3×3
LCT135 -9V-□□	76	27	135	58	117	55.1	19.5	13.5	13	006P×1
LCT135H-N -□□	76	35	135	58	117	55.1	27.5	21.5	13	無
LCT135H-F4 -□□	76	35	135	58	117	55.1	27.5	21.5	13	単4×4
LCT135H-M2-□□	76	35	135	58	117	55.1	27.5	21.5	13	単3×2
LCT135H-M3-□□	76	35	135	58	117	55.1	27.5	21.5	13	単3×3
LCT135H-9V-□□	76	35	135	58	117	55.1	27.5	21.5	13	006P×1
LCT145 -N -□□	96	27	145	75	124	71.1	19.5	14.5	12	無
LCT145 -F6 -□□	96	27	145	75	124	71.1	19.5	14.5	12	単4×6
LCT145 -M2-□□	96	27	145	75	124	71.1	19.5	14.5	12	単3×2
LCT145 -M4-□□	96	27	145	75	124	71.1	19.5	14.5	12	単3×4
LCT145H-N -□□	96	35	145	75	124	71.1	27.5	22.5	12	無
LCT145H-F6 -□□	96	35	145	75	124	71.1	27.5	22.5	12	単4×6
LCT145H-M2-□□	96	35	145	75	124	71.1	27.5	22.5	12	単3×2
LCT145H-M4-□□	96	35	145	75	124	71.1	27.5	22.5	12	単3×4
LCT165 -N -□□	80	27	165	62	147	59.1	19.5	13.5	13	無
LCT165 -M4-□□	80	27	165	62	147	59.1	19.5	13.5	13	単3×4
LCT165H-N -□□	80	35	165	62	147	59.1	27.5	21.5	13	無
LCT165H-M4-□□	80	35	165	62	147	59.1	27.5	21.5	13	単3×4

型番目次/  
Photo  
INDEXプラスチック  
ケースキャリング  
ケース防水・防塵  
樹脂ボックス防水・防塵  
アルミ/  
ステンレス  
ボックス端子ボックス/  
防水コネクタ/  
ケーブル  
グラブドアルミサッシ  
ケースアルミ  
フレーム/  
ヒートシンク  
ケースメタル  
ケースRaspberry  
Piケースフリーサイズ  
ケース/  
フリーサイズ  
パネルラックケース/  
サブラック棚板/  
ラックパネル電池ホルダー/  
電池ボックスアクセサリ  
/機構部品

カスタム製品

技術資料/  
各種ご案内





型番目次/  
Photo  
INDEX

プラスチック  
ケース

キャリング  
ケース

防水・防塵  
樹脂ボックス

防水・防塵  
アルミ/  
ステンレス  
ボックス

端子ボックス/  
防水コネクタ/  
ケーブル  
グランド

アルミサッシ  
ケース

アルミ  
フレーム/  
ヒートシンク  
ケース

メタル  
ケース

Raspberry  
Piケース

フリーサイズ  
ケース/  
フリーサイズ  
パネル

ラックケース/  
サブラック

棚板/  
ラックパネル

電池ホルダー/  
電池ボックス

アクセサリ  
/機構部品

カスタム製品

技術資料/  
各種ご案内

- カスタム製品 (穴加工・インクジェット印刷・表面シート製作) についてはP15-1~61をご覧ください。
- カスタム製品のリピート注文品は5%割引致します。

テクニカルデータ
使用温度範囲: -10℃~+60℃

- シリコンカバー付のハンドタイプケースです。カバーは弾力があり滑りにくく、落下などの衝撃から機器を保護します。
- 電池構造は単3電池×2本、単3電池×3本、単3電池×4本、単4電池×2本、単4電池×3本、単4電池×4本、単4電池×6本、006P (9V) 電池×1本、電池無しの9種類です。⊕、⊖の電池マーク付きになっています。
- 計測器・検査器・通信機・医療機器など様々なハンディタイプの機器にご利用いただけます。

電池構造あり

電池構造無



構成内容

No.	名称	個数	材質	色 / 表面処理
1	上カバー	1	難燃性ABS樹脂 (UL94V-0 主成分)	オフホワイト・ダークグレー / シボ
2	下カバー	1	難燃性ABS樹脂 (UL94V-0 主成分)	オフホワイト・ダークグレー / シボ
3	パネル	1	難燃性ABS樹脂 (UL94V-0 主成分)	オフホワイト・ダークグレー / シボ
4	取付ビス (タッピングM2.6)	4	鉄	ニッケルメッキ・三価黒クロメート
5	電池蓋	1	難燃性ABS樹脂 (UL94V-0 主成分)	オフホワイト・ダークグレー / シボ
6	電池端子 / 電池スナップ	1set	真ちゅう / 真ちゅう・塩ビ	ニッケルメッキ
7	シリコンカバー	1	シリコンゴム	レッド・グリーン・ブルー・ライトグレー・ダークグレー

オプション部品 (別売)



タッピングスペーサー  
TPSシリーズ  
P14-5

基板取付タッピングビス  
EM-2.3  
P1-117

ヘキサロピュラビス  
MRシリーズ  
P1-117

キーリング  
CR-20  
P1-118

ストラップ  
STPシリーズ  
P1-118

ケース電池構造は9種類です。

記号	N 電池構造 無	F2 単4×2本	F3 単4×3本	F4 単4×4本	F6 単4×6本	M2 単3×2本	M3 単3×3本	M4 単3×4本	9V 006P×1
構造									

色仕様

記号	DR ダークグレー / レッド	DG ダークグレー / グリーン	DB ダークグレー / ブルー	DD ダークグレー / ダークグレー	DL ダークグレー / ライトグレー
色					
記号	WR オフホワイト / レッド	WG オフホワイト / グリーン	WB オフホワイト / ブルー	WD オフホワイト / ダークグレー	WL オフホワイト / ライトグレー
色					

■ シリコンカバーは実物と写真では色が多少異なります。色確認の為、サンプルが必要な場合は営業部までお問い合わせ下さい。

■ LCSシリーズをご注文の際は型番末尾 □□ に色記号をつけて下さい。

型番・寸法・標準価格

型番	W	H	D	電池構造	自重 (g)	標準価格(税別)
LCS115 -N -□□	74(69)	24(19.5)	120(115)	無	113	700
LCS115 -F2 -□□	74(69)	24(19.5)	120(115)	単4×2	117.5	850
LCS115 -F3 -□□	74(69)	24(19.5)	120(115)	単4×3	119.5	860
LCS115H-N -□□	74(69)	32.5(28)	120(115)	無	130	760
LCS115H-F2 -□□	74(69)	32.5(28)	120(115)	単4×2	134.5	880
LCS115H-F3 -□□	74(69)	32.5(28)	120(115)	単4×3	136	880
LCS115H-M2-□□	74(69)	32.5(28)	120(115)	単3×2	138.5	910
LCS115H-9V-□□	74(69)	32.5(28)	120(115)	006P×1	138	940
LCS135 -N -□□	81(76)	32(27)	141(135)	無	165	870
LCS135 -F4 -□□	81(76)	32(27)	141(135)	単4×4	180	1,040
LCS135 -M2-□□	81(76)	32(27)	141(135)	単3×2	178	1,000
LCS135 -M3-□□	81(76)	32(27)	141(135)	単3×3	183.5	1,050
LCS135 -9V-□□	81(76)	32(27)	141(135)	006P×1	181.5	1,040
LCS135H-N -□□	81(76)	40(35)	141(135)	無	183	950
LCS135H-F4 -□□	81(76)	40(35)	141(135)	単4×4	197.5	1,120
LCS135H-M2-□□	81(76)	40(35)	141(135)	単3×2	196.5	1,100
LCS135H-M3-□□	81(76)	40(35)	141(135)	単3×3	201.5	1,150
LCS135H-9V-□□	81(76)	40(35)	141(135)	006P×1	199	1,120
LCS145 -N -□□	101(96)	32(27)	151(145)	無	202	1,170
LCS145 -F6 -□□	101(96)	32(27)	151(145)	単4×6	222	1,410
LCS145 -M2-□□	101(96)	32(27)	151(145)	単3×2	216	1,330
LCS145 -M4-□□	101(96)	32(27)	151(145)	単3×4	223	1,370
LCS145H-N -□□	101(96)	40(35)	151(145)	無	224	1,280
LCS145H-F6 -□□	101(96)	40(35)	151(145)	単4×6	244.5	1,500
LCS145H-M2-□□	101(96)	40(35)	151(145)	単3×2	238	1,400
LCS145H-M4-□□	101(96)	40(35)	151(145)	単3×4	245	1,460
LCS165 -N -□□	85(80)	32(27)	171(165)	無	203	1,240
LCS165 -M4-□□	85(80)	32(27)	171(165)	単3×4	222.5	1,390
LCS165H-N -□□	85(80)	40(35)	171(165)	無	220.5	1,330
LCS165H-M4-□□	85(80)	40(35)	171(165)	単3×4	239.5	1,490

■ ( ) 内数値はプラスチックケースの寸法です。

型番目次/  
Photo  
INDEX

プラスチック  
ケース

キャリング  
ケース

防水・防塵  
樹脂ボックス

防水・防塵  
アルミ/  
ステンレス  
ボックス

端子ボックス/  
防水コネクタ/  
ケーブル  
グラブド

アルミサッシ  
ケース

アルミ  
フレーム/  
ヒートシンク  
ケース

メタル  
ケース

Raspberry  
Piケース

フリーサイズ  
ケース/  
フリーサイズ  
パネル

ラックケース/  
サブラック

棚板/  
ラックパネル

電池ホルダー/  
電池ボックス

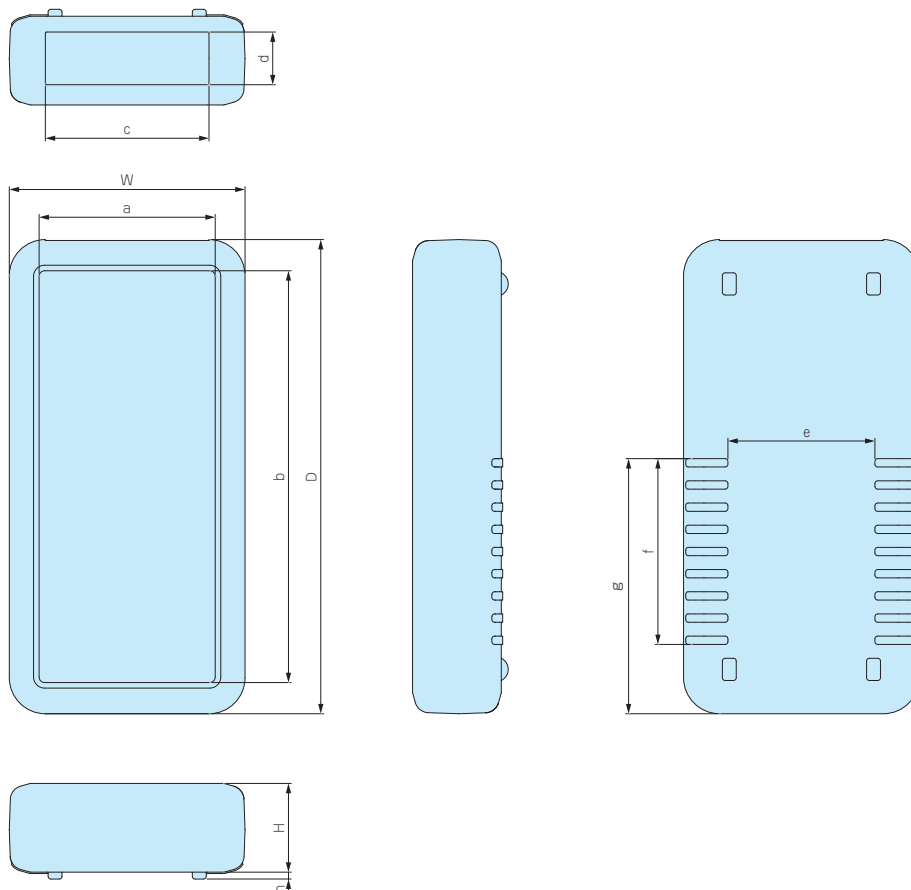
アクセサリ  
/機構部品

カスタム製品

技術資料/  
各種ご案内

外觀寸法図

- 下記図面は代表共通図です。  
各型番の詳細はホームページよりCAD図・PDF図、3DCADデータをダウンロードしてご確認ください。
- プラスチックケースの寸法はP1-52をご覧ください。



型番目次/  
Photo  
INDEX

プラスチック  
ケース

キャリング  
ケース

防水・防塵  
樹脂ボックス

防水・防塵  
アルミ/  
ステンレス  
ボックス

端子ボックス/  
防水コネクタ/  
ケーシング/  
グラウンド

アルミサッシ  
ケース

アルミ  
フレーム/  
ヒートシンク  
ケース

メタル  
ケース

Raspberry  
Piケース

フリーサイズ  
ケース/  
フリーサイズ  
パネル

ラックケース/  
サブラック

棚板/  
ラックパネル

電池ホルダー/  
電池ボックス

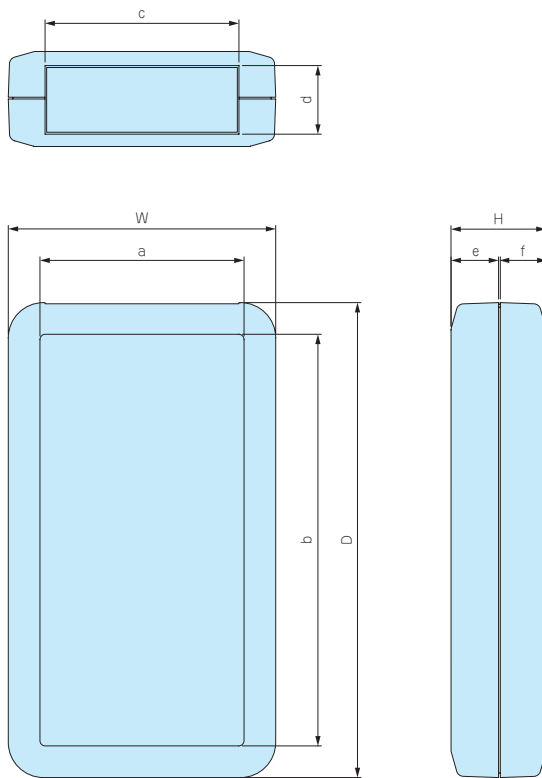
アクセサリ  
/機構部品

カスタム製品

技術資料/  
各種ご案内

	型番	W	H	D	a	b	c	d	e	f	g	h
	LCS115 -N -□□	74	24	120	55.5	101.5	48.3	12	46	44.5	60.5	2
	LCS115 -F2 -□□	74	24	120	55.5	101.5	48.3	12	46	44.5	60.5	2
	LCS115 -F3 -□□	74	24	120	55.5	101.5	48.3	12	46	44.5	60.5	2
	LCS115H-N -□□	74	32.5	120	55.5	101.5	48.3	20.5	46	44.5	60.5	2
	LCS115H-F2 -□□	74	32.5	120	55.5	101.5	48.3	20.5	46	44.5	60.5	2
	LCS115H-F3 -□□	74	32.5	120	55.5	101.5	48.3	20.5	46	44.5	60.5	2
	LCS115H-M2-□□	74	32.5	120	55.5	101.5	48.3	20.5	46	44.5	60.5	2
	LCS115H-9V-□□	74	32.5	120	55.5	101.5	48.3	20.5	46	44.5	60.5	2
	LCS135 -N -□□	81	32	141	59.5	118.5	55	19	53	59	79	2.5
	LCS135 -F4 -□□	81	32	141	59.5	118.5	55	19	53	59	79	2.5
	LCS135 -M2-□□	81	32	141	59.5	118.5	55	19	53	59	79	2.5
	LCS135 -M3-□□	81	32	141	59.5	118.5	55	19	53	59	79	2.5
	LCS135 -9V-□□	81	32	141	59.5	118.5	55	19	53	59	79	2.5
	LCS135H-N -□□	81	40	141	59.5	118.5	55	27	53	59	79	2.5
	LCS135H-F4 -□□	81	40	141	59.5	118.5	55	27	53	59	79	2.5
	LCS135H-M2-□□	81	40	141	59.5	118.5	55	27	53	59	79	2.5
	LCS135H-M3-□□	81	40	141	59.5	118.5	55	27	53	59	79	2.5
	LCS135H-9V-□□	81	40	141	59.5	118.5	55	27	53	59	79	2.5
	LCS145 -N -□□	101	32	151	76.5	125.5	71	19	71	59	81	2.5
	LCS145 -F6 -□□	101	32	151	76.5	125.5	71	19	71	59	81	2.5
	LCS145 -M2-□□	101	32	151	76.5	125.5	71	19	71	59	81	2.5
	LCS145 -M4-□□	101	32	151	76.5	125.5	71	19	71	59	81	2.5
	LCS145H-N -□□	101	40	151	76.5	125.5	71	27	71	59	81	2.5
	LCS145H-F6 -□□	101	40	151	76.5	125.5	71	27	71	59	81	2.5
	LCS145H-M2-□□	101	40	151	76.5	125.5	71	27	71	59	81	2.5
	LCS145H-M4-□□	101	40	151	76.5	125.5	71	27	71	59	81	2.5
	LCS165 -N -□□	85	32	171	63.5	148.5	59	19	53	67	92	2.5
	LCS165 -M4-□□	85	32	171	63.5	148.5	59	19	53	67	92	2.5
	LCS165H-N -□□	85	40	171	63.5	148.5	59	27	53	67	92	2.5
	LCS165H-M4-□□	85	40	171	63.5	148.5	59	27	53	67	92	2.5

プラスチックケース寸法図



型番	W	H	D	a	b	c	d	e	f	電池構造
LCS115 -N -□□	69	19.5	115	54	100	48.1	12	10	9	無
LCS115 -F2 -□□	69	19.5	115	54	100	48.1	12	10	9	単4×2
LCS115 -F3 -□□	69	19.5	115	54	100	48.1	12	10	9	単4×3
LCS115H-N -□□	69	28	115	54	100	48.1	20.5	18.5	9	無
LCS115H-F2 -□□	69	28	115	54	100	48.1	20.5	18.5	9	単4×2
LCS115H-F3 -□□	69	28	115	54	100	48.1	20.5	18.5	9	単4×3
LCS115H-M2-□□	69	28	115	54	100	48.1	20.5	18.5	9	単3×2
LCS115H-9V-□□	69	28	115	54	100	48.1	20.5	18.5	9	006P×1
LCS135 -N -□□	76	27	135	58	117	55.1	19.5	13.5	13	無
LCS135 -F4 -□□	76	27	135	58	117	55.1	19.5	13.5	13	単4×4
LCS135 -M2-□□	76	27	135	58	117	55.1	19.5	13.5	13	単3×2
LCS135 -M3-□□	76	27	135	58	117	55.1	19.5	13.5	13	単3×3
LCS135 -9V-□□	76	27	135	58	117	55.1	19.5	13.5	13	006P×1
LCS135H-N -□□	76	35	135	58	117	55.1	27.5	21.5	13	無
LCS135H-F4 -□□	76	35	135	58	117	55.1	27.5	21.5	13	単4×4
LCS135H-M2-□□	76	35	135	58	117	55.1	27.5	21.5	13	単3×2
LCS135H-M3-□□	76	35	135	58	117	55.1	27.5	21.5	13	単3×3
LCS135H-9V-□□	76	35	135	58	117	55.1	27.5	21.5	13	006P×1
LCS145 -N -□□	96	27	145	75	124	71.1	19.5	14.5	12	無
LCS145 -F6 -□□	96	27	145	75	124	71.1	19.5	14.5	12	単4×6
LCS145 -M2-□□	96	27	145	75	124	71.1	19.5	14.5	12	単3×2
LCS145 -M4-□□	96	27	145	75	124	71.1	19.5	14.5	12	単3×4
LCS145H-N -□□	96	35	145	75	124	71.1	27.5	22.5	12	無
LCS145H-F6 -□□	96	35	145	75	124	71.1	27.5	22.5	12	単4×6
LCS145H-M2-□□	96	35	145	75	124	71.1	27.5	22.5	12	単3×2
LCS145H-M4-□□	96	35	145	75	124	71.1	27.5	22.5	12	単3×4
LCS165 -N -□□	80	27	165	62	147	59.1	19.5	13.5	13	無
LCS165 -M4-□□	80	27	165	62	147	59.1	19.5	13.5	13	単3×4
LCS165H-N -□□	80	35	165	62	147	59.1	27.5	21.5	13	無
LCS165H-M4-□□	80	35	165	62	147	59.1	27.5	21.5	13	単3×4

型番目次/  
Photo  
INDEX

プラスチック  
ケース

キャリング  
ケース

防水・防塵  
樹脂ボックス

防水・防塵  
アルミ/  
ステンレス  
ボックス

端子ボックス/  
防水コネクタ/  
ケーブル  
グラブド

アルミサッシ  
ケース

アルミ  
フレーム/  
ケーブル  
ケース

メタル  
ケース

Raspberry  
Piケース

フリーサイズ  
ケース/  
フリーサイズ  
パネル

ラックケース/  
サブラック

棚板/  
ラックパネル

電池ホルダー/  
電池ボックス

アクセサリ  
/機構部品

カスタム製品

技術資料/  
各種ご案内



型番目次/  
Photo  
INDEX

プラスチック  
ケース

キャリング  
ケース

防水・防塵  
樹脂ボックス

防水・防塵  
アルミ/  
ステンレス  
ボックス

端子ボックス/  
防水コネクタ/  
ケーブル  
グランド

アルミサッシ  
ケース

アルミ  
フレーム/  
ヒートシンク  
ケース

メタル  
ケース

Raspberry  
Piケース

フリーサイズ  
ケース/  
フリーサイズ  
パネル

ラックケース/  
サブラック

棚板/  
ラックパネル

電池ホルダー/  
電池ボックス

アクセサリ  
/機構部品

カスタム製品

技術資料/  
各種ご案内

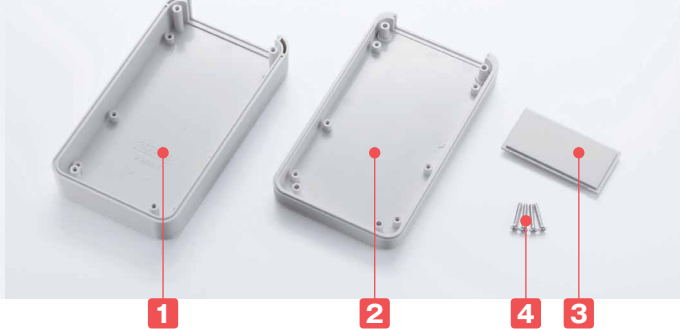
- カスタム製品 (穴加工・インクジェット印刷・表面シート製作) についてはP15-1~61をご覧ください。
- カスタム製品のリピート注文品は5%割引致します。

テクニカルデータ
使用温度範囲: -10°C~+60°C

- テーパー付でシャープなデザインのハンドタイプケースです。
- 電池構造は単3電池×2本、単3電池×3本、単3電池×4本、単4電池×2本、単4電池×3本、単4電池×4本、単4電池×6本、006P (9V) 電池×1本、電池無しの9種類です。⊕、⊖の電池マーク付きになっています。
- 計測器・検査器・通信機・医療器など様々なハンディタイプの機器にご利用いただけます。

電池構造あり

電池構造なし



構成内容

No.	名称	個数	材質	色/表面処理
1	上カバー	1	難燃性ABS樹脂 (UL94V-0 主成分)	オフホワイト・ダークグレー/シボ
2	下カバー	1	難燃性ABS樹脂 (UL94V-0 主成分)	オフホワイト・ダークグレー/シボ
3	パネル	1	難燃性ABS樹脂 (UL94V-0 主成分)	オフホワイト・ダークグレー/シボ
4	取付ビス (タッピングM2.6)	4	鉄	ニッケルメッキ・三価黒クロメート
5	電池蓋	1	難燃性ABS樹脂 (UL94V-0 主成分)	オフホワイト・ダークグレー/シボ
6	電池端子 / 電池スナップ	1set	真ちゅう / 真ちゅう・塩ビ	ニッケルメッキ

オプション部品 (別売)



タッピングスペーサー  
TPSシリーズ  
P14-5



基板取付ビス  
EM-2.3  
P1-117



ベルトクリップ  
GDHシリーズ  
P1-107



キーリング・ストラップ  
CR・STPシリーズ  
P1-118



壁掛けブラケット  
WMシリーズ  
P14-27

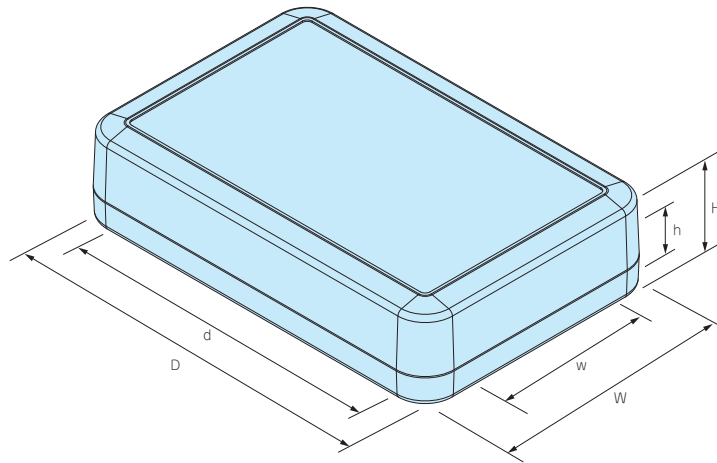


壁付マグネット  
NMGシリーズ  
P14-29~30

外觀寸法図

■ 下記図面は代表共通図です。

各型番の詳細はホームページよりCAD図・PDF図、3DCADデータをダウンロードしてご確認ください。



ケース電池構造は9種類です。

記号	N 電池構造 無	F2 単4×2本	F3 単4×3本	F4 単4×4本	F6 単4×6本	M2 単3×2本	M3 単3×3本	M4 単3×4本	9V 006P×1
構造									

型番・寸法・標準価格

型番		外形寸法			有効寸法(内部)			付属取付ビス	電池構造	自重 (g)	標準価格 (税別)
● ダークグレー	● オフホワイト	W	H	D	w	h	d				
LC115 -N -D	LC115 -N -W	69	19.5	115	61.5	9.5	86.5	丸皿M2.6×14 4本	無	70	350
LC115 -F2 -D	LC115 -F2 -W	69	19.5	115	61.5	9.5	63	丸皿M2.6×14 2本 / ナベM2.6×12 2本	単4×2	74.5	500
LC115 -F3 -D	LC115 -F3 -W	69	19.5	115	61.5	9.5	52	丸皿M2.6×14 2本 / ナベM2.6×12 2本	単4×3	76.5	510
LC115H-N -D	LC115H-N -W	69	28	115	60.9	18	86.5	丸皿M2.6×18 4本	無	80	390
LC115H-F2 -D	LC115H-F2 -W	69	28	115	60.9	18	63	丸皿M2.6×18 2本 / ナベM2.6×14 2本	単4×2	84.5	510
LC115H-F3 -D	LC115H-F3 -W	69	28	115	60.9	18	52	丸皿M2.6×18 2本 / ナベM2.6×14 2本	単4×3	86	510
LC115H-M2-D	LC115H-M2-W	69	28	115	60.9	18	54.8	丸皿M2.6×18 2本 / ナベM2.6×14 2本	単3×2	88.5	540
LC115H-9V-D	LC115H-9V-W	69	28	115	60.9	18	55.7	丸皿M2.6×18 2本 / ナベM2.6×14 2本	006P×1	88	570
LC135 -N -D	LC135 -N -W	76	27	135	68.2	16	107	丸皿M2.6×18 4本	無	95	480
LC135 -F4 -D	LC135 -F4 -W	76	27	135	68.2	16	59.2	丸皿M2.6×18 2本 / ナベM2.6×14 2本	単4×4	110	650
LC135 -M2-D	LC135 -M2-W	76	27	135	68.2	16	74.3	丸皿M2.6×18 2本 / ナベM2.6×14 2本	単3×2	108	610
LC135 -M3-D	LC135 -M3-W	76	27	135	68.2	16	59.2	丸皿M2.6×18 2本 / ナベM2.6×14 2本	単3×3	113.5	660
LC135 -9V-D	LC135 -9V-W	76	27	135	68.2	16	74.3	丸皿M2.6×18 2本 / ナベM2.6×14 2本	006P×1	111.5	650
LC135H-N -D	LC135H-N -W	76	35	135	67.7	24	107	丸皿M2.6×18 4本	無	107.5	500
LC135H-F4 -D	LC135H-F4 -W	76	35	135	67.7	24	59.2	丸皿M2.6×18 2本 / ナベM2.6×14 2本	単4×4	122	670
LC135H-M2-D	LC135H-M2-W	76	35	135	67.7	24	74.3	丸皿M2.6×18 2本 / ナベM2.6×14 2本	単3×2	121	650
LC135H-M3-D	LC135H-M3-W	76	35	135	67.7	24	59.2	丸皿M2.6×18 2本 / ナベM2.6×14 2本	単3×3	126	700
LC135H-9V-D	LC135H-9V-W	76	35	135	67.7	24	74.3	丸皿M2.6×18 2本 / ナベM2.6×14 2本	006P×1	123.5	670
LC145S-N -D	LC145S-N -W	96	20	145	87.9	9.5	112.9	丸皿M2.6×14 4本	無	110	610
LC145S-F6 -D	LC145S-F6 -W	96	20	145	88.1	9.2	67.8	丸皿M2.6×14 2本 / ナベM2.6×12 2本	単4×6	130	860
LC145 -N -D	LC145 -N -W	96	27	145	87.8	16.5	112.9	丸皿M2.6×18 4本	無	121	650
LC145 -F6 -D	LC145 -F6 -W	96	27	145	87.8	16.5	67.8	丸皿M2.6×18 2本 / ナベM2.6×14 2本	単4×6	141	890
LC145 -M2-D	LC145 -M2-W	96	27	145	87.8	16.5	86.8	丸皿M2.6×18 2本 / ナベM2.6×14 2本	単3×2	135	810
LC145 -M4-D	LC145 -M4-W	96	27	145	87.8	16.5	63.4	丸皿M2.6×18 2本 / ナベM2.6×14 2本	単3×4	142	850
LC145H-N -D	LC145H-N -W	96	35	145	87.2	24.5	112.9	丸皿M2.6×18 4本	無	135	710
LC145H-F6 -D	LC145H-F6 -W	96	35	145	87.2	24.5	67.8	丸皿M2.6×18 2本 / ナベM2.6×14 2本	単4×6	155.5	930
LC145H-M2-D	LC145H-M2-W	96	35	145	87.2	24.5	86.8	丸皿M2.6×18 2本 / ナベM2.6×14 2本	単3×2	149	830
LC145H-M4-D	LC145H-M4-W	96	35	145	87.2	24.5	63.4	丸皿M2.6×18 2本 / ナベM2.6×14 2本	単3×4	156	890
LC165 -N -D	LC165 -N -W	80	27	165	72.2	16	137	丸皿M2.6×18 4本	無	120.5	630
LC165 -M4-D	LC165 -M4-W	80	27	165	72.2	16	79	丸皿M2.6×18 2本 / ナベM2.6×14 2本	単3×4	140	780
LC165H-N -D	LC165H-N -W	80	35	165	71.7	24	137	丸皿M2.6×18 4本	無	134.5	670
LC165H-M4-D	LC165H-M4-W	80	35	165	71.7	24	79	丸皿M2.6×18 2本 / ナベM2.6×14 2本	単3×4	153.5	830

型番目次/  
Photo  
INDEX

プラスチック  
ケース

キャリング  
ケース

防水・防塵  
樹脂ボックス

防水・防塵  
アルミ/  
ステンレス  
ボックス

端子ボックス/  
防水コネクタ/  
ケーブル  
グラッド

アルミサッシ  
ケース

アルミ  
フレーム/  
ヒートシンク  
ケース

メタル  
ケース

Raspberry  
Piケース

フリーサイズ  
ケース/  
フリーサイズ  
パネル

ラックケース/  
サブラック

棚板/  
ラックパネル

電池ホルダー/  
電池ボックス

アクセサリ  
/機構部品

カスタム製品

技術資料/  
各種ご案内



シールド  
対策製品

型番目次/  
Photo  
INDEX

プラスチック  
ケース

キャリング  
ケース

防水・防塵  
樹脂ボックス

防水・防塵  
アルミ/  
ステンレス  
ボックス

端子ボックス/  
防水コネクタ/  
ケーブル  
グラウンド

アルミサッシ  
ケース

アルミ  
フレーム/  
ヒートシंक  
ケース

メタル  
ケース

Raspberry  
Piケース

フリーサイズ  
ケース/  
フリーサイズ  
パネル

ラックケース/  
サブラック

棚板/  
ラックパネル

電池ホルダー/  
電池ボックス

アクセサリ  
/機構部品

カスタム製品

技術資料/  
各種ご案内



- カスタム製品 (穴加工・インクジェット印刷・塗装) についてはP15-1~61をご覧ください。
- カスタム製品のリピート注文品は5%割引致します。

テクニカルデータ
使用温度範囲: -10℃~+60℃

- LCシリーズのケース内側に導電性塗料ドータイト (ニッケルフィラーを混入したアクリル樹脂) を塗装した電磁シールドケースです。
- テーパー付でシャープなデザインの手タイプケースです。
- 計測器・検査器・通信機・医療器など様々なハンディタイプの機器にご利用いただけます。

構成内容

No.	名称	個数	材質	色 / 表面処理	導電性塗料
1	上カバー	1	難燃性ABS樹脂 (UL94V-0 主成分)	ダークグレー / シボ	ドータイト
2	下カバー	1	難燃性ABS樹脂 (UL94V-0 主成分)	ダークグレー / シボ	ドータイト
3	パネル	1	難燃性ABS樹脂 (UL94V-0 主成分)	ダークグレー / シボ	ドータイト
4	取付ビス (タッピングM2.6)	4	鉄	三価黒クロメート	—

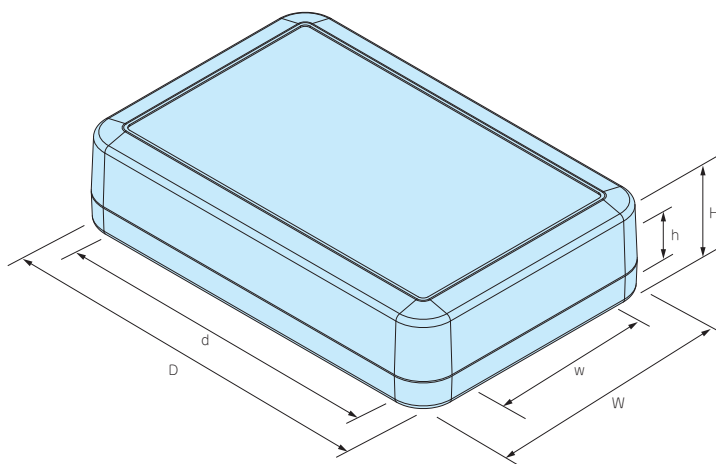
オプション部品 (別売)

<p>シリコンカバー LCTP・LCSCシリーズ P1-55~56</p>	<p>タッピングスペーサー TPSシリーズ P14-5</p>	<p>基板取付タッピングビス EM-2.3 P1-117</p>	<p>ベルトクリップ GDHシリーズ P1-107</p>	<p>壁掛けブラケット WMシリーズ P14-27</p>
---	---	--	---------------------------------------	---------------------------------------

## 外觀寸法図

■ 下記図面は代表共通図です。

各型番の詳細はホームページよりCAD図・PDF図、3DCADデータをダウンロードしてご確認ください。



### 型番・寸法・標準価格

型番	外形寸法			有効寸法(内部)			付属取付ビス	自重(g)	標準価格(税別)
	W	H	D	w	h	d			
LCE115 -N-D	69	19.5	115	61.5	9.5	86.5	丸皿 M2.6×14 4本	72.5	1,310
LCE115H-N-D	69	28	115	60.9	18	86.5	丸皿 M2.6×18 4本	84	1,520
LCE135 -N-D	76	27	135	68.2	16	107	丸皿 M2.6×18 4本	97	1,650
LCE145H-N-D	96	35	145	87.2	24.5	112.9	丸皿 M2.6×18 4本	137	1,920
LCE165H-N-D	80	35	165	71.7	24	137	丸皿 M2.6×18 4本	139	1,990

## LCシリーズの導電塗装はカスタムで承ります。

LCEシリーズは、LCシリーズに導電塗装をした製品ですが、全機種を揃えておりません。

LCEシリーズに無い機種への導電塗装は、カスタム対応で承ります。

お引合、お見積りについては営業部までお問い合わせ下さい。

TEL 048-222-7640

E-mail custom@takachi-el.co.jp



1

プラスチックケース

型番目次/  
Photo  
INDEXプラスチック  
ケースキャリング  
ケース防水・防塵  
樹脂ボックス防水・防塵  
アルミ/  
ステンレス  
ボックス端子ボックス/  
防水コネクタ/  
ケーブル  
グラウンドアルミサッシ  
ケースアルミ  
フレーム/  
ヒートシンク  
ケースメタル  
ケースRaspberry  
Piケースフリーサイズ  
ケース/  
フリーサイズ  
パネルラックケース/  
サブラック棚板/  
ラックパネル電池ホルダー/  
電池ボックスアクセサリ  
/機構部品





カスタム製品

技術資料/  
各種ご案内



色仕様

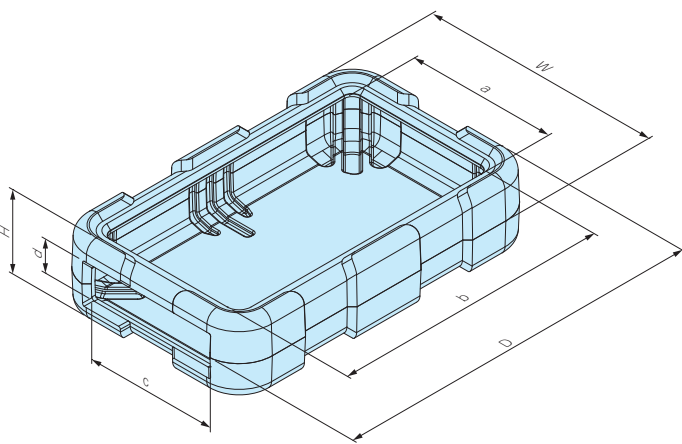
■ 実物と写真では色が多少異なります。色確認の為、サンプルが必要な場合は営業部までお問い合わせ下さい。

記号	○ オレンジ	□ グリーン	△ ネイビーブルー	◇ ダークグレー
色				

■ 耐衝撃デザインのLC・LCEシリーズ用シリコンカバーです。

■ 下記図面は代表共通図です。

各型番の詳細はホームページよりCAD図・PDF図をダウンロードしてご確認下さい。



構成内容

名称	材質	色
シリコンカバー	シリコンゴム	オレンジ・グリーン・ネイビーブルー・ダークグレー

型番・寸法・標準価格

■ LCTPシリーズをご注文の際は型番末尾 □ に色記号をつけて下さい。

型番	W	H	D	a	b	c	d	対応機種	自重 (g)	標準価格(税別)
LCTP115 -□	76	28	121.9	55.5	101.5	48.3	12	LC115・LCE115	53.5	440
LCTP115H-□	76	36.5	121.9	55.5	101.5	48.3	20.5	LC115H・LCE115H	61	470
LCTP135 -□	85	40	143.9	59.5	118.5	55	19	LC135・LCE135	115.5	660
LCTP135H-□	85	48	143.9	59.5	118.5	55	27	LC135H	124	730
LCTP145 -□	105	40	153.9	76.5	125.5	71	19	LC145	137.5	800
LCTP145H-□	105	48	153.9	76.5	125.5	71	27	LC145H・LCE145H	147	850
LCTP165 -□	89	40	173.9	63.5	148.5	59	19	LC165	143	960
LCTP165H-□	89	48	173.9	63.5	148.5	59	27	LC165H・LCE165H	151.5	1,030

■ お客様の指定色は200個から作製可能です。500個以上は標準品と同単価で作製可能です。

指定色希望の場合はPANTONE® (パントン) カラーNo.をご連絡下さい。

また、希望色のサンプルを送付いただき、近似色で作製することも可能です。

PANTONE® (パントン) カラーNo.でご指定いただいた場合の500個までの納期は約2.5か月です。

近似色での作製や500個以上の場合の納期はお問い合わせください。

※ 標準価格は目安の販売価格となります。

製品使用例

超音波接触式硬度計






写真提供 NOVOTEST (ウクライナ)



# LCSC SERIES

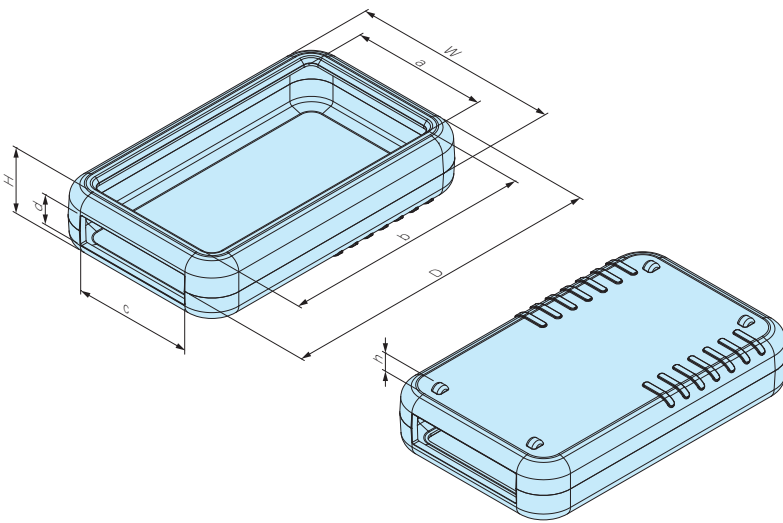
# シリコンカバー

色仕様 ■ 実物と写真では色が多少異なります。色確認の為、サンプルが必要な場合は営業部までお問い合わせ下さい。

記号	R レッド	G グリーン	B ブルー	D ダークグレー	L ライトグレー
色					

■ LC・LCEシリーズ用シリコンカバーです。

■ 下記図面は代表共通図です。  
各型番の詳細はホームページよりCAD図・PDF図をダウンロードしてご確認下さい。



## 製品使用例

温度監視センサー  
写真提供 SENFIO (ブラジル)



## 構成内容

名称	材質	色
シリコンカバー	シリコンゴム	レッド・グリーン・ブルー・ダークグレー・ライトグレー

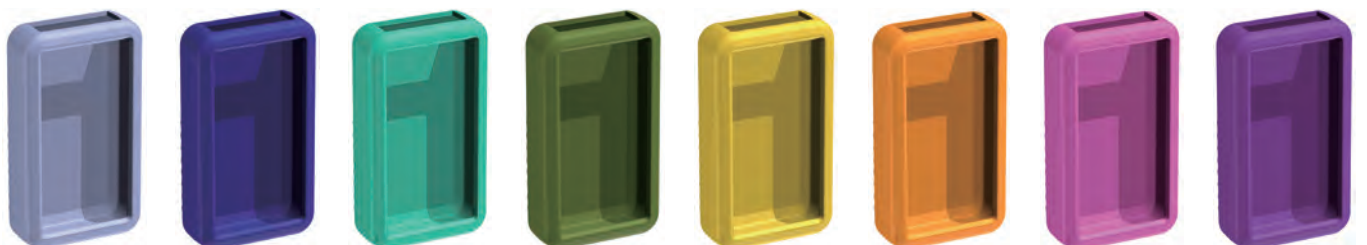
## 型番・寸法・標準価格

■ LCSCシリーズをご注文の際は型番末尾 □ に色記号をつけて下さい。

型番	W	H	D	a	b	c	d	h	対応機種	自重 (g)	標準価格 (税別)
LCSC115 -□	74	24	120	55.5	101.5	48.3	12	2	LC115・LCE115	43	350
LCSC115H-□	74	32.5	120	55.5	101.5	48.3	20.5	2	LC115H・LCE115H	50	370
LCSC135 -□	81	32	141	59.5	118.5	55	19	2.5	LC135・LCE135	70	390
LCSC135H-□	81	40	141	59.5	118.5	55	27	2.5	LC135H	75.5	450
LCSC145 -□	101	32	151	76.5	125.5	71	19	2.5	LC145	81	520
LCSC145H-□	101	40	151	76.5	125.5	71	27	2.5	LC145H・LCE145H	89	570
LCSC165 -□	85	32	171	63.5	148.5	59	19	2.5	LC165	82.5	610
LCSC165H-□	85	40	171	63.5	148.5	59	27	2.5	LC165H・LCE165H	86	660

※ 標準価格は目安の販売価格となります。

■ お客様の指定色は200個から作製可能です。500個以上は標準品と同単価で作製可能です。  
指定色希望の場合はPANTONE® (パントン) カラーNo.をご連絡下さい。  
また、希望色のサンプルを送付いただき、近似色で作製することも可能です。  
PANTONE® (パントン) カラーNo.をご指定いただいた場合の500個までの納期は約2.5か月です。  
近似色での作製や500個以上の場合の納期はお問い合わせください。



型番目次/  
Photo  
INDEX

プラスチック  
ケース

キャリング  
ケース

防水・防塵  
樹脂ボックス

防水・防塵  
アルミ/  
ステンレス  
ボックス

端子ボックス/  
防水コネクタ/  
ケーブル  
グラウンド

アルミサッシ  
ケース

アルミ  
フレーム/  
ヒートシンク  
ケース

メタル  
ケース

Raspberry  
Piケース

フリーサイズ  
ケース/  
フリーサイズ  
パネル

ラックケース/  
サブラック

基板/  
ラックパネル

電池ホルダー/  
電池ボックス

アクセサリ  
/機構部品

カスタム製品

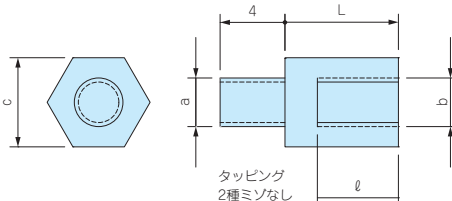
技術資料/  
各種ご案内

TPS SERIES

タッピングスペーサー



- ネジ部がタッピング形状で、プラスチックケースのボスにそのまま取付け可能なスペーサーです。
- M2.3、M2.6、M3、M4用を揃えています。



型番・寸法・標準価格

■ 材質 / 表面処理：真ちゅう / 無処理

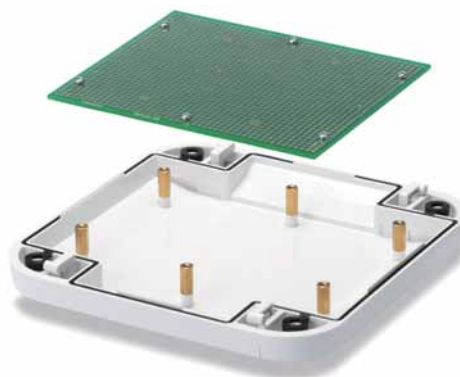
型番	タッピングa	ネジb	c	L	φ	入数	標準価格(税別) / 袋	対応ケース
TPS-M2.3-4	2.3	M2.3	5	4	3	4本 / 袋	150	WH・PFE LC・LCE・LCS・LCT PF・PFF (M2.3ボスサイズのみ) TW・TWN・TWF (M2.3ボスサイズのみ) WP (M2.3ボスサイズのみ)
TPS-M2.3-5	2.3	M2.3	5	5	3	4本 / 袋	150	
TPS-M2.3-6	2.3	M2.3	5	6	4	4本 / 袋	150	
TPS-M2.3-7	2.3	M2.3	5	7	5	4本 / 袋	170	
TPS-M2.3-8	2.3	M2.3	5	8	6	4本 / 袋	170	
TPS-M2.3-10	2.3	M2.3	5	10	6	4本 / 袋	220	
TPS-M2.3-12	2.3	M2.3	5	12	6	4本 / 袋	260	PF・PFF (M2.6ボスサイズのみ) WP (M2.6ボスサイズのみ)
TPS-M2.6-4	2.6	M2.6	5	4	3	4本 / 袋	220	
TPS-M2.6-5	2.6	M2.6	5	5	3	4本 / 袋	220	
TPS-M2.6-7	2.6	M2.6	5	7	5	4本 / 袋	240	
TPS-M2.6-10	2.6	M2.6	5	10	6	4本 / 袋	260	SU・SS・SS-N・PR・OP SY・GHA・LM TWS・TW・TWN・TWF (M3ボスサイズのみ) GA (M3ボスサイズのみ)・WR DPCP
TPS-M2.6-12	2.6	M2.6	5	12	6	4本 / 袋	260	
TPS-M3-4	3	M3	5.5	4	3	4本 / 袋	150	BCAS・BCAP・BCPC・BCPK (M4ボスサイズのみ) BCAR・BCPR (M4ボスサイズのみ) SPCP・SPCM
TPS-M3-5	3	M3	5.5	5	3	4本 / 袋	150	
TPS-M3-6	3	M3	5.5	6	4	4本 / 袋	150	
TPS-M3-7	3	M3	5.5	7	5	4本 / 袋	170	
TPS-M3-8	3	M3	5.5	8	5	4本 / 袋	170	
TPS-M3-10	3	M3	5.5	10	6	4本 / 袋	240	
TPS-M3-12	3	M3	5.5	12	6	4本 / 袋	260	NEW TPS-M4-6 4 M4 7 6 4 4本 / 袋 210 NEW TPS-M4-10 4 M4 7 10 6 4本 / 袋 260 NEW TPS-M4-15 4 M4 7 15 8 4本 / 袋 300 NEW TPS-M4-20 4 M4 7 20 10 4本 / 袋 320
NEW TPS-M4-6	4	M4	7	6	4	4本 / 袋	210	
NEW TPS-M4-10	4	M4	7	10	6	4本 / 袋	260	
NEW TPS-M4-15	4	M4	7	15	8	4本 / 袋	300	
NEW TPS-M4-20	4	M4	7	20	10	4本 / 袋	320	



- 奨励ドライバー  
 c寸法 5mm用：VESSEL 4100 5-115 パワーソケットドライバー  
 c寸法5.5mm用：VESSEL 4100 5.5-115 パワーソケットドライバー  
 c寸法 7mm用：VESSEL 4100 7-125 パワーソケットドライバー  
 その他、ENGINEERナットドライバー(DN-04・DN-05) もご使用いただけます。



TPSシリーズは小型プラスチックケースだけでなく、防水樹脂ボックスにも使用可能です。



アクセサリ / 機構部品

型番目次 / Photo INDEX

プラスチックケース

キャリングケース

防水・防塵樹脂ボックス

防水・防塵アルミ/ステンレスボックス

端子ボックス/防水コネクタ/ケーブルグランド

アルミサッシケース

アルミフレーム/ヒートシンクケース

メタルケース

Raspberry Piケース

フリーサイズケース/フリーサイズパネル

ラックケース/サブラック

棚板/ラップパネル

電池ホルダー/電池ボックス

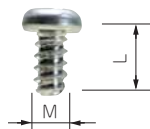
アクセサリ / 機構部品

カスタム製品

技術資料 / 各種ご案内

EM SERIES

固定用タッピングビス



- 基板取付ボスに固定する際にご利用下さい。
- EM-3-6は基板の板厚が t1.6以上の場合にご利用下さい。

型番・寸法・標準価格

■ 材質 / 表面処理：鉄 / 三価クロメート

型番	M	L	適応機種	入数	標準価格(税別) / 袋
EM-1.6	1.6	4	CSS・CS WC・PS (M1.6ボスサイズのみ)	50 / 袋	310
EM-2	2	5	SIC・SIM・PS・TW・TWN・TWF PF・WC・WP (M2ボスサイズのみ)	50 / 袋	250
EM-2.3	2.3	6	WH・LC・LCT・LCS・LCE・PFE WSC (カバー側ボスのみ) PF・PFF (M2.3ボスサイズのみ) TW・TWN・TWF (M2.3ボスサイズのみ) WP (M2.3ボスサイズのみ)	50 / 袋	250
EM-2.3-8	2.3	8	WSC (ベース側ボスのみ)	50 / 袋	250
EM-2.6	2.6	6	PF・PFF・WP (M2.6ボスサイズのみ)	50 / 袋	250
EM-3	3	5	SU・SS・SS-N・PR・OP・SY・GHA・LM TWS・TW・TWN・TWF (M3ボスサイズのみ)	50 / 袋	250
EM-3-6	3	6	GA (M3ボスサイズのみ)	50 / 袋	250

型番目次/  
Photo  
INDEX

プラスチック  
ケース

MR SERIES

ヘキサロビュラタッピングビス

キャリング  
ケース

防水・防塵  
樹脂ボックス

防水・防塵  
アルミ/  
ステンレス  
ボックス

端子ボックス/  
防水コネクタ/  
ケーブル  
グランド

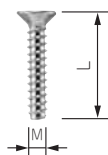
アルミサッシ  
ケース

アルミ  
フレーム/  
ヒートシンク  
ケース

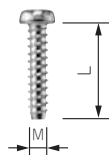
メタル  
ケース



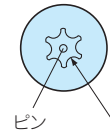
皿タッピングビス



ナベタッピングビス



ヘッド形状(ピンあり)



ヘッド形状(ピンなし)



\*注：MR1.6-6S、MR2.6-10□、MR3-14□はヘッド中心部のピンはありません。

- 通信機器用の特殊ネジや取外し防止用ネジとしてご利用下さい。
- 締付け、取外しに専用ドライバーが必要になります。
- ヘキサロビュラとは、トルクスネジと同形状のネジでISO規格、JIS規格での名称です。
- 樹脂用のタッピングネジです。

型番・寸法・標準価格

型番	M	L	穴番号	頭形状	材質	表面処理	適応機種	入数	標準価格(税別) / 袋
MR1.6- 6S *	1.6	6	T3	ナベ	鉄	ニッケルメッキ	CSS・CS	20 / 袋	310
MR2.5- 8PS	2.5	8	T8	ナベ	鉄	ニッケルメッキ	PF・PFE・PFF (M2.5サイズ)	20 / 袋	220
MR2.6-10S *	2.6	10	T8	皿	鉄	ニッケルメッキ	TW/TWN4-2.5・4-2.6・4-2.8・5-2.5・5-2.7・5-3.5・5-3.7・5-4.7・8-2.8・8-4.8	20 / 袋	260
MR2.6-10B *	2.6	10	T8	皿	鉄	三価黒クロメート	TWF4-2.5・5-2.5・5-3.5・5-2.7・5-3.7・5-4.7・5-3.9	20 / 袋	290
MR2.6-12PS	2.6	12	T8	ナベ	鉄	ニッケルメッキ	LCT/LCS/LC115-F2・F3・145S-F6	20 / 袋	290
MR2.6-14PS	2.6	14	T8	ナベ	鉄	ニッケルメッキ	LCT/LCS/LC115H-F2・F3・M2・9V 135・135H-F4・M2・M3・9V 145・145H-F6・M2・M4 165・165H-M4	20 / 袋	290
MR2.6-14S	2.6	14	T8	皿	鉄	ニッケルメッキ	TW/TWN7-2.11・7-4.11・7-5.11 TWF7-2.11・7-4.11・7-5.11・8-2.8・8-4.8 LCT/LCS115-N・F2・F3 LC115-N・F2・F3・145S-N・F6 LCE115-N	20 / 袋	290
MR2.6-18S	2.6	18	T8	皿	鉄	ニッケルメッキ	LCT/LCS/LC115H-N・F2・F3・M2・9V 135・135H-N・F4・M2・M3・9V 145・145H-N・F6・M2・M4 165・165H-N・M4 LCE115H-N・135-N・145H-N・165H-N	20 / 袋	290
MR3 - 8PS	3	8	T10	ナベ	鉄	ニッケルメッキ	PF・PFE・PFF (M3サイズ)	20 / 袋	280
MR3 -14S *	3	14	T10	皿	鉄	ニッケルメッキ	TW・TWN・TWF (M3サイズ)	20 / 袋	240
MR3 -14B *	3	14	T10	皿	鉄	三価黒クロメート		20 / 袋	240

Raspberry  
Piケース

フリーサイズ  
ケース/  
フリーサイズ  
パネル

ラックケース/  
サブラック

棚板/  
ラックパネル

電池ホルダー/  
電池ボックス

アクセサリ  
/機構部品

カスタム製品

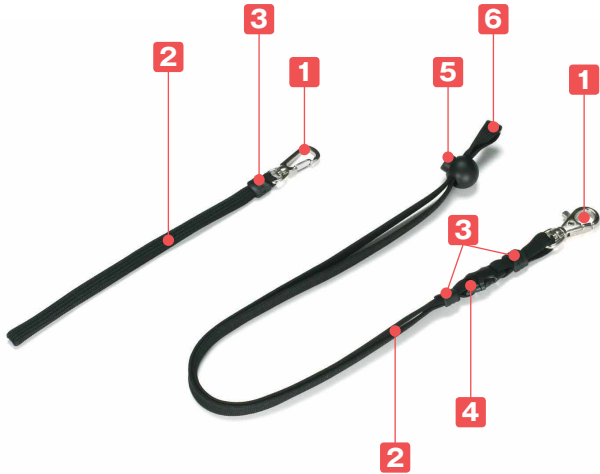
技術資料/  
各種ご案内

STP SERIES

フック付ストラップ

1

プラスチックケース



使用例

携帯タイプ

ネックタイプ



- 金属製フック付のストラップです。
- 携帯ストラップとネックストラップの2タイプございます。
- ネックストラップタイプは着脱パーツと長さ調整パーツ付です。
- キーリング (CR-20) とセットでご使用下さい。

仕様



■ ネックストラップのみ着脱パーツと調整パーツ付です。

構成内容

No.	名称	個数	材質	色 / 表面処理
1	取付フック金具	1	亜鉛ダイキャスト+鉄	ニッケルメッキ
2	ストラップ	1	ナイロン/ポリエステル	ブラック
3	樹脂カバー	1/2	ポリウレタン/エラストマ	ブラック
4	着脱パーツ (ネックタイプのみ)	1	ポリアセタール	ブラック
5	調整パーツ (ネックタイプのみ)	1	ナイロン	ブラック
6	留め具 (ネックタイプのみ)	1	ポリエチレン	ブラック

型番・寸法・標準価格

型番	ストラップ幅	ストラップ長さ	ストラップ材質	樹脂カバー材質	標準価格(税別) / 袋
STP-200	8	200	ナイロン	ポリウレタン×1個	320
STP-450	10	450	ポリエステル	エラストマ×2個	1,060

型番目次/  
Photo  
INDEX

プラスチック  
ケース

キーリング  
ケース

防水・防塵  
樹脂ボックス

防水・防塵  
アルミ/  
ステンレス  
ボックス

端子ボックス/  
防水コネクタ/  
ケーブル  
グラッド

アルミサッシ  
ケース

アルミ  
フレーム/  
ヒートシンク  
ケース

メタル  
ケース

Raspberry  
Piケース

フリーサイズ  
ケース/  
フリーサイズ  
パネル

ラックケース/  
サブラック

棚板/  
ラックパネル

電池ホルダー/  
電池ボックス

アクセサリ  
/機構部品

カスタム製品

技術資料/  
各種ご案内

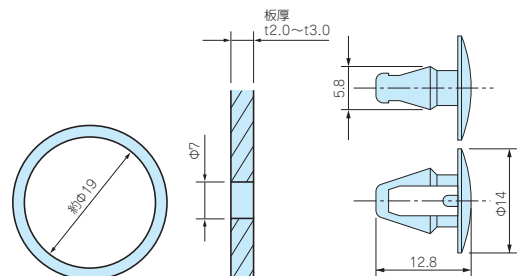
CR-20

キーリング



取付例

- ケースに取り付ける場合は、ケース本体に穴加工が必要になります。



構成内容

名称	個数	材質	色 / 表面処理
リング	1	SWRM6	ニッケル
取付クリップ	1	ナイロン	ブラック

型番・寸法・標準価格

型番	リング内径	取付穴	対応板厚	標準価格(税別) / 袋
CR-20	約φ19	φ7	t2.0~t3.0	90

# 14 NMG SERIES ネオジム磁石

ネオジム磁石とは…ネオジム・鉄・ホウ素を主成分とする希土類磁石（レアアース磁石）の一つです。  
永久磁石の中では最も強力です。

- 工作機械、キャビネット、鉄柱等に取付けの際にご使用下さい。
- 材質 / 表面処理：ネオジム / ニッケルメッキ

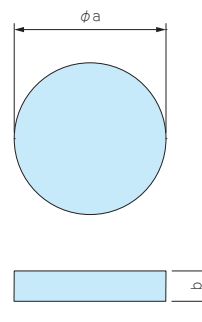
## 丸型マグネット



- 接着剤等で取付けが可能です。

### 構成内容

型番	a	b	自重(g)	標準価格(税別)
NMG3-15N	15	3	4	210
NMG3-20N	20	3	7.1	270
NMG5-22N	22	5	11.4	460
NMG5-25N	25	5	18.4	640



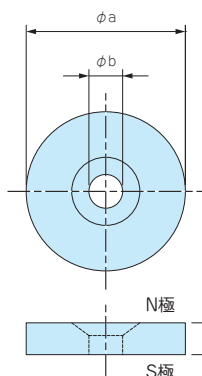
## 丸型皿穴付マグネット



- 皿穴が付いておりますのでビス止めが可能です。
- 全3サイズ (M3用、M4用、M5用)、4種類からご選択可能です。
- 皿穴側がN極です。

### 構成内容

型番	a	b	c	皿穴サイズ	自重(g)	標準価格(税別)
NMG3-15M3	15	3.2	3	M3用	3.8	220
NMG3-20M3	20	3.2	3	M3用	6.9	390
NMG5-22M4	22	4.3	5	M4用	13.7	740
NMG5-25M5	25	5.3	5	M5用	17.6	970



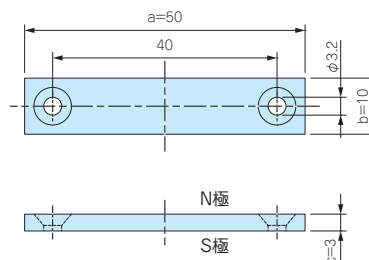
## 角型皿穴付マグネット



- 皿穴(M3用)が付いておりますのでビス止めが可能です。
- 皿穴側がN極です。

### 構成内容

型番	a	b	c	皿穴サイズ	自重(g)	標準価格(税別)
NMG3-50M3	50	10	3	M3用	11.3	570



# プラスチックケース

# 追加工・印刷のカスタマイズ

お客様仕様のケース追加工を1個から短納期にて承ります。



- ★受注日は、実働日に含まれません。
- 詳細の加工内容・加工方法・CADデータのご利用についてはP15-1~61をご覧ください。
- 納期は基準日です。内容、数量、標準品の在庫状況によって変わることがあります。
- カスタム製品のご質問やご相談・見積依頼は営業部までお問い合わせ下さい。

## 穴加工のみ

通常納期 実働5日発送



営業部 TEL : 048-222-7640  
FAX : 048-222-7652  
E-MAIL : custom@takachi-el.co.jp

## インクジェット印刷

通常納期 実働8日発送



## 指定色塗装

通常納期 実働11日発送



## インクジェット印刷+塗装

通常納期 実働14日発送



## 樹脂部品の加工時の注意

- 加工・組立ての際は切削油・ネジロック剤は使用しないで下さい。また、表面をふき取る場合は中性洗剤を薄めたものを使用して下さい。切削油・ネジロック・有機溶剤、酸性・アルカリ性洗剤を使用すると樹脂に亀裂が発生する場合があります。
- フラックスやフラックス洗浄液が樹脂に付着するとクラックが発生する場合があります、樹脂に直接付着しないようご注意ください。

## 樹脂の接着剤

ABS樹脂	EP-330 (セメダイン)	接着用溶剤
	3000DH (セメダイン)	メチルエチルケトン
ポリカーボネート	EP-330 (セメダイン)、1500 (セメダイン)	接着用溶剤
	3000DH (セメダイン)	塩化メチレン
シリコンゴム	KE45T (信越化学工業 (株))	硬化後はゴム弾性体になります。 ■ 溶剤は塗料店でお買求め下さい。

追加工をタカチにご依頼頂ければ、お客様の加工ミスのリスクは無くなります。是非ご利用下さい。