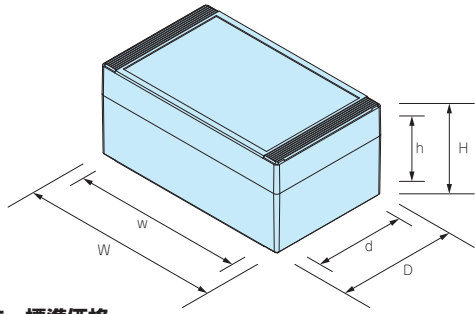


外觀寸法図

■ 下記図面は代表共通図です。  
各製品の詳細図はホームページよりCAD・PDF図をダウンロードしてご確認下さい。



■ タカチでは表面シートを低インシャルコストかつ短納期で製作致します。  
詳細はカタログP14-23~30をご覧ください。



型番・寸法・標準価格

型番	外形寸法			有効寸法 (内部)			自重 (g)	標準価格
	W	D	H	w	d	h		
TA 8- 8-6	80	80	60	40.6	65.6	51	147	▲3,070
TA12- 8-6	120	80	60	80.6	65.6	51	185	▲3,590
TA16- 8-6	160	80	60	120.6	65.6	51	224	▲4,080
TA24- 8-6	240	80	60	200.6	65.6	51	305	▲5,140
TA12-12-6	120	120	60	80.4	93.2	51	256	▲4,450
TA20-12-9	200	120	90	160.4	93.2	81	461	▲6,260
TA24-12-9	240	120	90	200.4	93.2	81	507	▲6,610
TA16-16-9	160	160	90	120.4	133.2	81	448	▲6,510
TA24-16-9	240	160	90	200.4	133.2	81	597	▲7,230

▲は値上げした製品です。

LEG-6 外部取付足



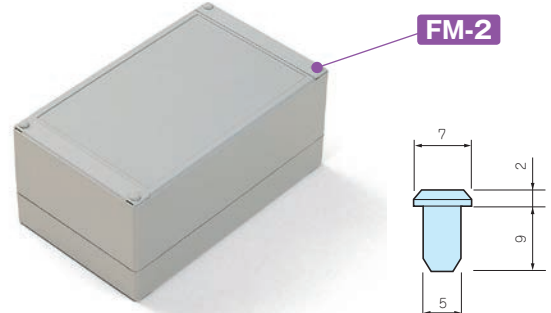
LEG-6

型番・標準価格

■ ビス付です。

型番	材質	色	入数	標準価格 / 袋
LEG-6	ABS樹脂	ホワイトグレー	4 / 袋	900

FM-2 ゴムプラグ

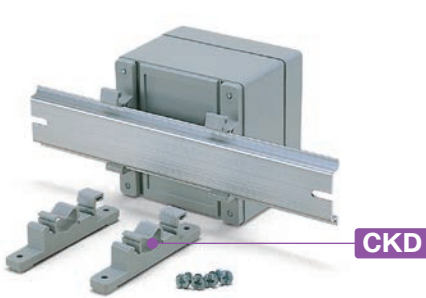


FM-2

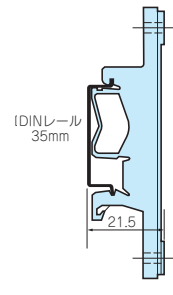
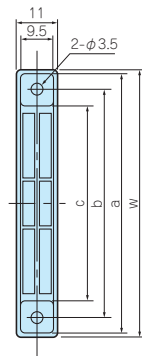
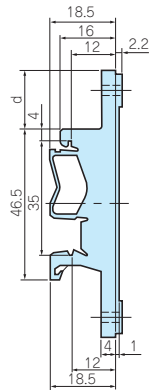
型番・標準価格

型番	材質	色	入数	標準価格 / 袋
FM-2	合成ゴム	ホワイトグレー	4 / 袋	490

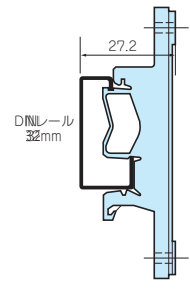
CKD SERIES DINレール取付足



CKD



35mmに取付した場合



32mmに取付した場合

■ 材質 / 色 : ポリアミド / ホワイトグレー

型番・寸法・標準価格

■ ビス付です。

型番	適用機種	W	a	b	c	d	耐荷重(ケース含む)	入数	標準価格 / 袋
CKD- 80	D= 80mm	77	75	66	56	17	3kg	2 / 袋	630
CKD-120	D=120mm	117	115	106	96	37	3kg	2 / 袋	660
CKD-160	D=160mm	157	155	147	136	57	3kg	2 / 袋	670

型番目次/  
Photo  
INDEX

プラスチック  
ケース

キャリング  
ケース

防水・防塵  
樹脂ボックス

防水・防塵  
アルミ/  
ステンレス  
ボックス

端子ボックス/  
防水コネクタ/  
ケーブル  
グラブド

アルミ  
フレーム/  
ヒートシンク  
ケース

アルミサッシ  
ケース

メタル  
ケース

フリーサイズ  
ケース/  
フリーサイズ  
パネル

ラックケース/  
サブラック

機板/  
ラックパネル

電池ホルダー/  
電池ボックス

アクセサリ  
/ 機構部品

カスタム製品

技術資料/  
各種ご案内