

型番目次/
Photo
INDEX

プラスチック
ケース

キャリング
ケース

防水・防塵
樹脂ボックス

防水・防塵
アルミ/
ステンレス
ボックス

端子ボックス/
防水コネクタ/
ケーブル
グランド

アルミサッシ
ケース

アルミ
フレーム/
ヒートシンク
ケース

メタル
ケース

Raspberry
Piケース

フリーサイズ
ケース/
フリーサイズ
パネル

ラックケース/
サブラック

棚板/
ラックパネル

電池ホルダー/
電池ボックス

アクセサリ
/機構部品

カスタム製品

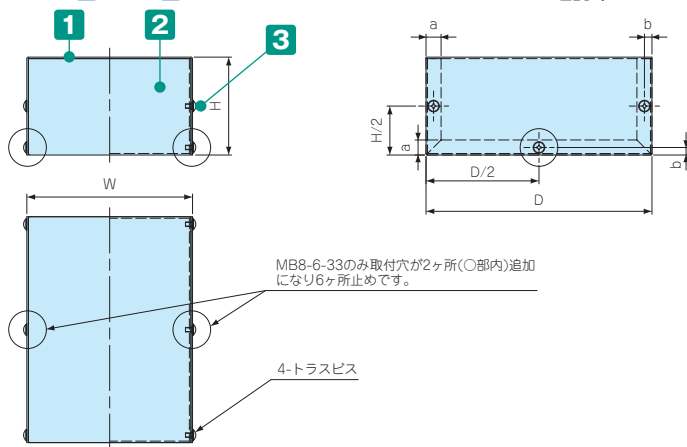
技術資料/
各種ご案内

- カスタム製品 (穴加工・インクジェット印刷・塗装) についてはP15-1~61をご覧ください。
- カスタム製品のリピート注文品は5%割引致します。
- 小型、大型、薄型の低価格アルミケースです。4サイズ追加になり、全53サイズになりました。
- 裏面導通処理のアルミ板を使用しています。内面が導通となりますので、アースやグラウンドが取り易くなります。
- お客様のご指定サイズで製作できるフリーサイズケースはP10-39~42のMBFシリーズをご利用下さい。

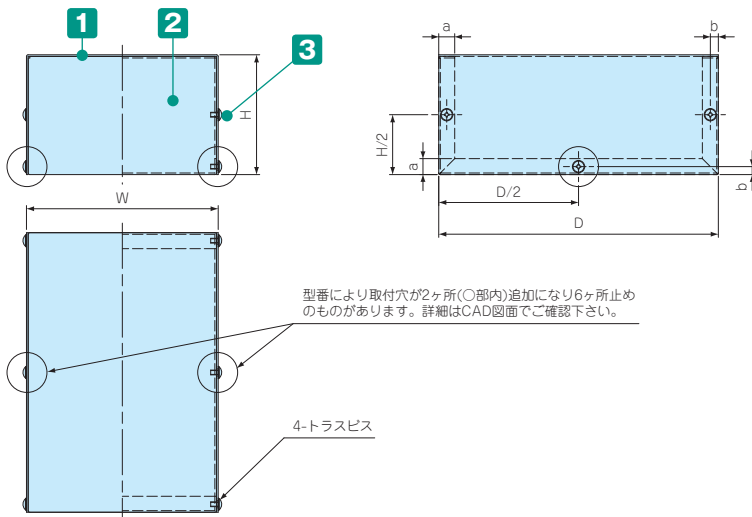
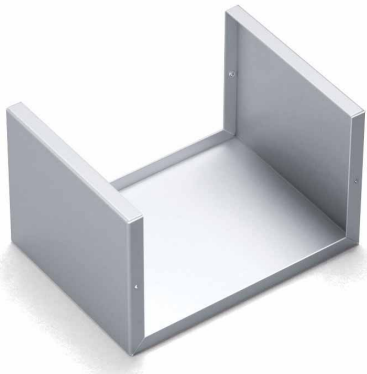
外観寸法図

■ 下記図面は代表共通図です。
各型番の詳細はホームページよりCAD図・PDF図、3DCADデータをダウンロードしてご確認ください。

シャーシ補強なしタイプ



シャーシ補強ありタイプ



※ 製品の内面 (導通処理面) は特性上、加工時に付く傷や油跡がございますが、良品としております。

構成内容

No.	名称	個数	材質	色 / 表面処理
1	カバー	1	アルミ板 A1100P	表面 メタリックシルバー塗装、裏面 導通処理
2	シャーシ	1	アルミ板 A1100P	表面 メタリックシルバー塗装、裏面 導通処理
3	取付ビス(トラス頭)	4 / 6	鉄	ニッケルメッキ

■ カバー・シャーシは片面保護シート付です。目立ちにくいのでご注意ください。

型番・寸法・標準価格

型番	W	H	D	a	b	板厚 (t)	取付ビス	補強有無	自重 (g)	標準価格(税別)
NEW MB 3 -2 -3	30	18	25	8	4	1.0	M2×5 4本	—	10.5	350
NEW MB 4- 2- 3	40	22	30	8	4	1.0	M2×5 4本	—	16	370
MB 4 -3 -5	35	25	45	10	5	1.0	M2.6×5 4本	—	23	▲ 550
MB 4- 3- 6	40	30	55	10	5	1.0	M3×5 4本	—	32	▲ 590
MB 5- 4- 7	50	40	70	10	5	1.0	M3×5 4本	—	51	▲ 610
MB 5- 5-16	50	45	160	10	5	1.0	M3×5 4本	—	103	▲1,070
MB 6- 4-25	55	40	250	10	5	1.0	M3×5 4本	—	153	▲1,190
MB 6- 5- 9	60	45	85	10	5	1.0	M3×5 4本	—	69	▲ 790
MB 6- 5-12	60	50	120	10	5	1.0	M3×5 4本	—	97	▲ 850
MB 7- 5-10	70	50	100	10	5	1.0	M3×5 4本	—	92	▲ 730
NEW MB 7- 7- 7	70	70	70	10	5	1.0	M3×5 4本	—	87	▲ 980
MB 8- 6-33	75	55	325	10	5	1.0	M3×5 6本	—	270	▲1,660
MB 8- 3-11	80	25	110	10	5	1.0	M3×5 4本	—	89	▲ 850
MB 8- 6- 8	80	55	80	10	5	1.0	M3×5 4本	—	91	▲ 920
MB 8- 6-15	80	55	150	10	5	1.0	M3×5 4本	—	144	▲1,180
MB 8- 7- 9	80	70	90	10	5	1.0	M3×5 4本	—	111	▲1,090
MB 8- 7-18	80	70	180	10	5	1.0	M3×5 4本	—	190	▲1,330
MB 9- 3- 9	90	25	90	10	5	1.0	M3×5 4本	—	72	▲ 840
MB 9- 6-13	90	60	125	10	5	1.0	M3×5 4本	—	142	920
MB10- 5- 7	100	50	70	10	5	1.0	M3×5 4本	—	91	▲ 910
MB10- 7-20	100	65	200	10	5	1.0	M3×5 4本	—	228	▲1,490
MB10- 9-12	100	90	120	10	5	1.0	M3×5 4本	○	189	▲1,260
NEW MB10-10-10	100	100	100	10	5	1.0	M3×5 4本	○	176	▲1,390
MB11- 3-14	110	30	140	10	5	1.0	M3×5 4本	—	129	▲1,030
MB11- 7-15	110	65	150	10	5	1.0	M3×5 4本	—	192	1,130
MB11- 7-11	110	70	110	10	5	1.0	M3×5 4本	—	159.5	▲1,160
MB11- 8-25	110	75	250	10	5	1.0	M3×5 4本	○	317	▲1,780
MB12- 3-12	120	25	120	10	5	1.0	M3×5 4本	—	115	▲ 970
MB12- 5-18	120	50	175	10	5	1.0	M3×5 4本	○	200	▲1,330
MB12- 8-18	120	75	175	10	5	1.0	M3×5 4本	○	252	1,330
MB12-10-16	120	100	160	10	5	1.0	M3×5 4本	○	277	▲1,700
MB13- 3-18	130	30	180	10	5	1.0	M3×5 4本	—	183	▲1,220
MB13- 6- 9	130	60	90	10	5	1.0	M3×5 4本	—	143.5	▲1,070
MB14- 5-20	140	50	200	10	5	1.0	M3×5 4本	○	250	▲1,480
MB14- 6-14	140	60	140	10	5	1.0	M3×5 4本	○	214	▲1,370
MB14- 8-20	140	75	200	10	5	1.0	M3×5 4本	○	312	▲1,600
MB15- 3-15	150	30	150	10	5	1.0	M3×5 4本	—	176	▲1,310
MB15- 3-21	150	30	210	10	5	1.0	M3×5 4本	—	236	▲1,580
MB15- 7-10	150	70	100	10	5	1.0	M3×5 4本	—	186	▲1,450
MB15-12-20	150	120	200	10	5	1.2	M3×5 4本	○	494	▲2,270
MB16- 6-25	160	60	250	10	5	1.0	M3×5 4本	○	358	▲1,840
MB16- 9-25	160	85	250	10	5	1.0	M3×5 4本	○	431	▲2,050
MB18- 8-13	180	75	130	10	5	1.0	M3×5 4本	○	272	▲1,760
MB18-14-23	180	140	230	10	5	1.2	M3×5 4本	○	665	▲2,880
MB19- 9-30	190	85	300	10	5	1.2	M3×5 4本	○	673	▲3,130
MB20- 8-15	200	80	150	10	5	1.2	M3×5 4本	○	400	▲2,160
MB20- 8-20	200	80	200	10	5	1.2	M3×5 4本	○	492	▲2,540
MB21- 9-35	210	90	350	10	5	1.2	M3×5 6本	○	843	▲3,450
MB21-16-26	210	160	260	12	6	1.5	M3×5 4本	○	1,091	▲4,530
MB23-10-40	230	100	400	10	5	1.2	M3×5 6本	○	1,051	▲3,950
MB24-18-29	240	180	290	12	6	1.5	M3×5 4本	○	1,381	▲5,900
MB25-10-18	250	100	175	10	5	1.2	M3×5 4本	○	588.5	▲2,610
MB30-12-20	300	120	200	10	5	1.2	M3×5 4本	○	815	▲3,260

▲は値上げした製品です。

オプション部品 (別売)



貼付ゴム足
Bシリーズ
P14-9

ナット入り貼付スペーサー
ASTシリーズ
P14-3

導通ビス
EV3-5S
P14-51

座付丸皿ヘキサロビュラビス
MR3-5Z
P14-50

型番目次/
Photo
INDEX

プラスチック
ケース

キャリング
ケース

防水・防塵
樹脂ボックス

防水・防塵
アルミニウム
ステンレス
ボックス

端子ボックス/
防水コネクタ/
ケーブル
グラウンド

アルミサッシ
ケース

アルミ
フレーム/
ヒートシンク
ケース

メタル
ケース

Raspberry
Piケース

フリーサイズ
ケース/
フリーサイズ
パネル

ラックケース/
サブラック

棚板/
ラックパネル

電池ホルダー/
電池ボックス

アクセサリ
/機構部品

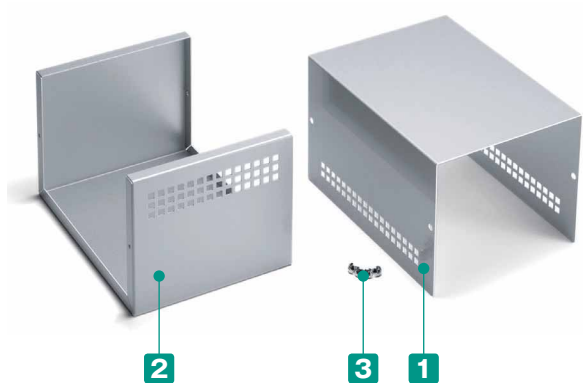
カスタム製品

技術資料/
各種ご案内



■ カスタム製品 (穴加工・インクジェット印刷・塗装) についてはP15-1~61をご覧ください。

■ カスタム製品のリピート注文品は5%割引致します。



■ 空気の流れを考慮し、カバー下側 (両面) とシャーシ上側 (片面) に放熱穴を配置しました。

■ 側面に放熱穴が開いているのでホコリが入りにくい設計です。

■ 裏面導通処理のアルミ板を使用しています。
内面が導通となりますので、アースやグラウンドが取り易くなります。

※ 製品の内面 (導通処理面) は特性上、加工時に付く傷や油跡がございますが、良品としております。

構成内容

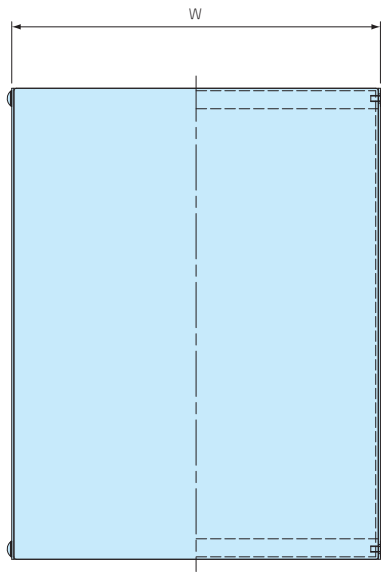
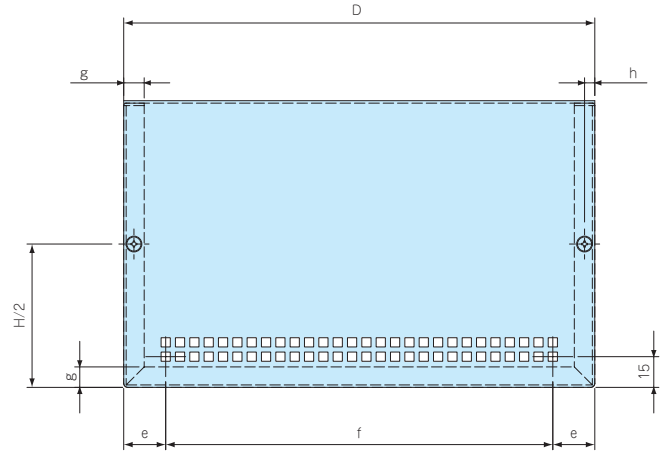
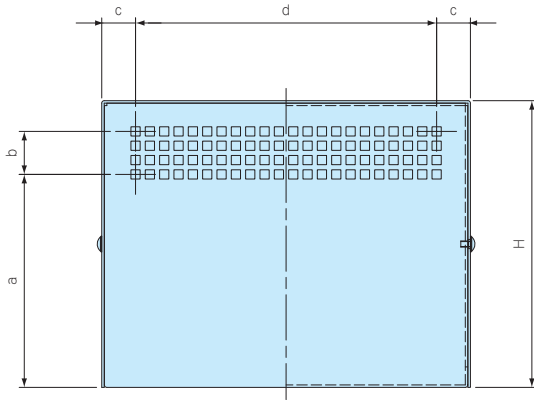
No.	名称	個数	材質	色 / 表面処理
1	カバー	1	アルミ板 A1100P	表面 メタリックシルバー塗装、裏面 導通処理
2	シャーシ	1	アルミ板 A1100P	表面 メタリックシルバー塗装、裏面 導通処理
3	取付ビス (トラスM3×5)	4	鉄	ニッケルメッキ

■ カバー・シャーシは片面保護シート付です。目立ちにくいのでご注意ください。

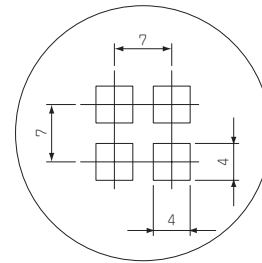
外觀寸法図

■ 下記図面は代表共通図です。

各型番の詳細はホームページよりCAD図・PDF図、3DCADデータをダウンロードしてご確認ください。



放熱穴部詳細図



放熱穴数

型番	カバー	シャーシ
MBH10- 9-12	24個×2面	36個
MBH12-10-16	36個×2面	42個
MBH15-12-20	44個×2面	72個
MBH18-14-23	56個×2面	88個
MBH21-16-26	60個×2面	130個
MBH24-18-29	72個×2面	150個

型番・寸法・標準価格

型番	W	H	D	a	b	c	d	e	f	g	h	板厚	自重 (g)	標準価格 (税別)
MBH10- 9-12	100	90	120	64.5	14	11.5	77	21.5	77	10	5	1.0	190	▲1,450
MBH12-10-16	120	100	160	71	14	14.5	91	20.5	119	10	5	1.0	265	▲2,010
MBH15-12-20	150	120	200	84	21	15.5	119	26.5	147	10	5	1.2	476	▲2,970
MBH18-14-23	180	140	230	104	21	16.5	147	20.5	189	10	5	1.2	655	▲3,500
MBH21-16-26	210	160	260	117	28	17.5	175	28.5	203	12	6	1.5	1,068	▲5,050
MBH24-18-29	240	180	290	137	28	18.5	203	22.5	245	12	6	1.5	1,354	▲6,350

▲は値上げした製品です。

オプション部品 (別売)



貼付ゴム足
Bシリーズ
P14-9



ナット入り貼付スペーサー
ASTシリーズ
P14-3



導通ビス
EV3-5S
P14-51



座付丸皿ヘキサロビュラビス
MR3-5Z
P14-50

型番目次/
Photo
INDEX

プラスチック
ケース

キャリング
ケース

防水・防塵
樹脂ボックス

防水・防塵
アルミ
ステンレス
ボックス

端子ボックス/
防水コネクタ/
ケーブル
グラント

アルミサッシ
ケース

アルミ
フレーム/
ヒートシンク
ケース

メタル
ケース

Raspberry
Piケース

フリーサイズ
ケース/
フリーサイズ
パネル

ラックケース/
サブラック

棚板/
ラックパネル

電池ホルダー/
電池ボックス

アクセサリ
/機構部品

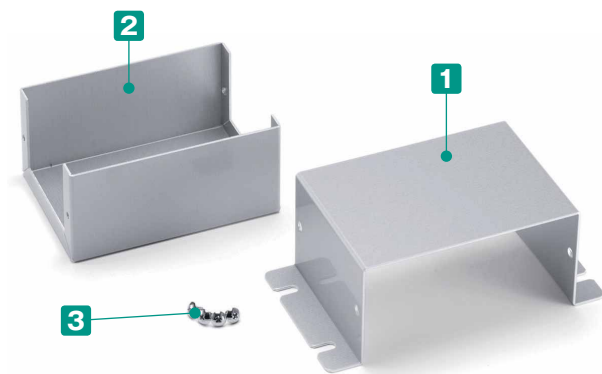
カスタム製品

技術資料/
各種ご案内



■ カスタム製品 (穴加工・インクジェット印刷・塗装) についてはP15-1~61をご覧ください。

■ カスタム製品のリピート注文品は5%割引致します。



- そのまま壁面等に設置の出来るフランジ足付タイプです。
- スイッチボックスや操作機器用ボックスに最適です。
- 裏面導通処理のアルミ板を使用しています。
内面が導通となりますので、アースやグラウンドが取り易くなります。
- お客様のご指定サイズで製作できるフリーサイズケースはP10-47~50のMBCFシリーズをご利用下さい。

※ 製品の内面 (導通処理面) は特性上、加工時に付く傷や油跡がございますが、良品としております。

構成内容

No.	名称	個数	材質	色 / 表面処理
1	カバー	1	アルミ板 A1100P	表面 メタリックシルバー塗装、裏面 導通処理
2	シャーシ	1	アルミ板 A1100P	表面 メタリックシルバー塗装、裏面 導通処理
3	取付ビス (トラスM3×5)	4	鉄	ニッケルメッキ

■ カバー・シャーシは片面保護シート付です。目立ちにくいのでご注意ください。

オプション部品 (別売)



ネット入り貼付スペーサー
ASTシリーズ
P14-3

導通ビス
EV3-5S
P14-51

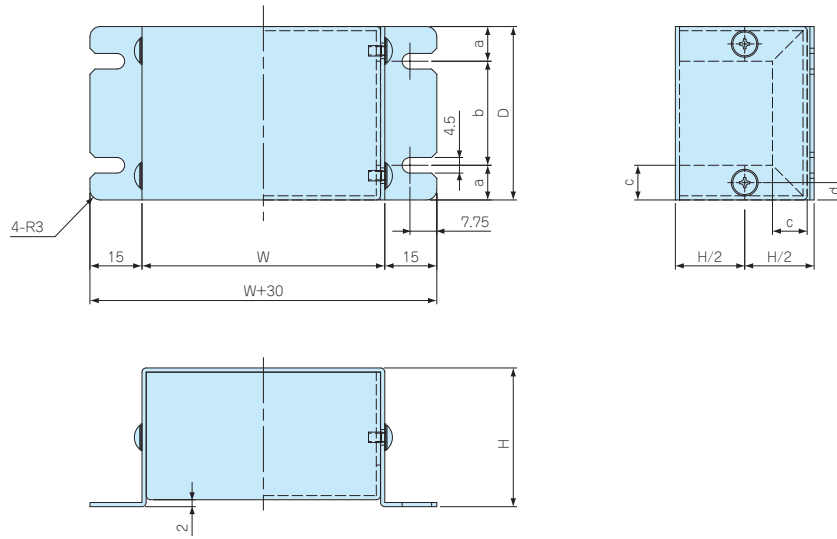
座付丸皿ヘキサロピュラビス
MR3-5Z
P14-50

外觀寸法図

■下記図面は代表共通図です。
各型番の詳細はホームページよりCAD図・PDF図、3DCADデータをダウンロードしてご確認ください。

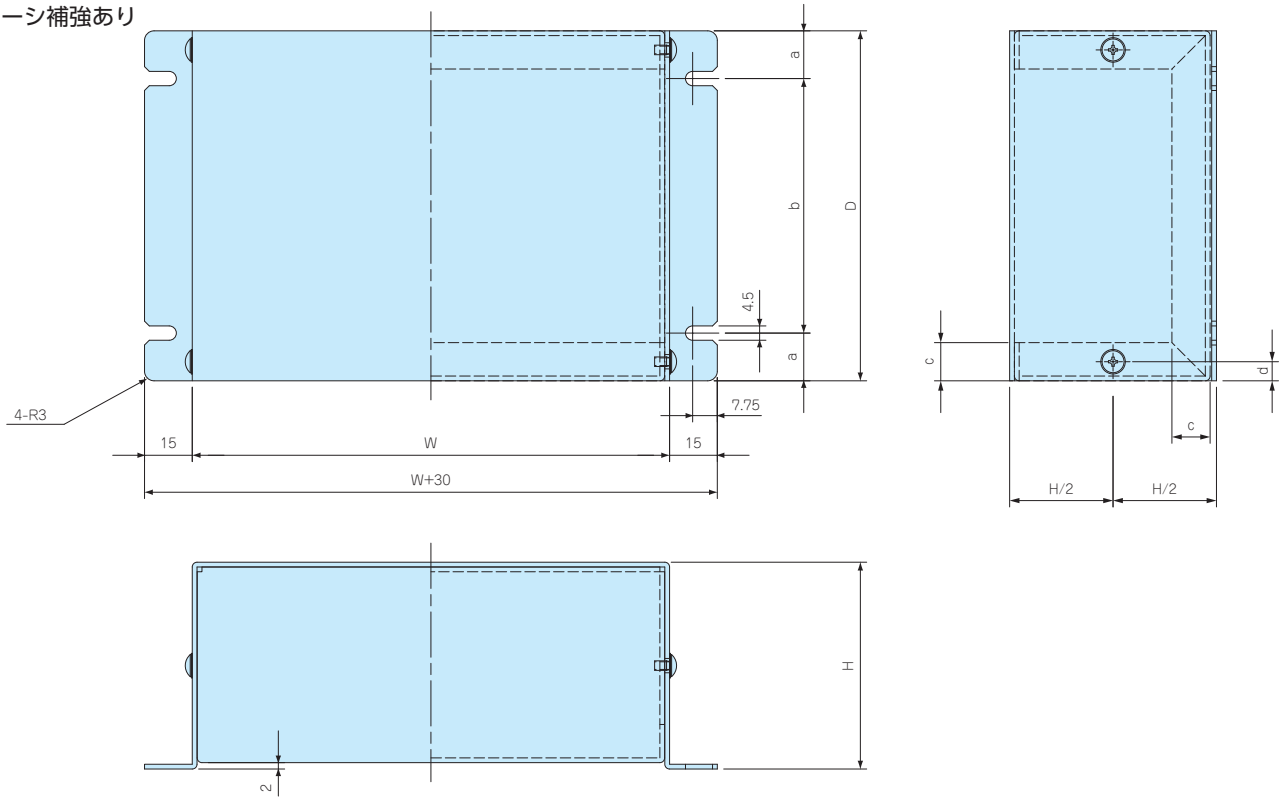
MBC5-4-7~MBC13-6-9

シャーシ補強なし



MBC14-4-20~MBC20-8-15

シャーシ補強あり



型番・寸法・標準価格

型番	W	H	D	a	b	c	d	板厚(t)	自重(g)	標準価格(税別)
MBC 5-4- 7	50	40	70	15	40	10	5	1.2	64	▲ 730
MBC 7-4- 5	70	40	50	10	30	10	5	1.2	62	▲ 740
MBC 7-4-10	70	40	100	15	70	10	5	1.2	102	▲ 840
MBC 8-5-12	80	50	120	15	90	12	6	1.5	180	▲ 990
MBC10-4-15	100	40	150	20	110	12	6	1.5	224	▲1,160
MBC10-5- 7	100	50	70	15	40	10	5	1.2	112	▲ 850
MBC10-7-15	100	65	150	20	110	12	6	1.5	280	▲1,300
MBC13-6- 9	125	60	90	15	60	12	6	1.5	210	▲1,140
MBC14-4-20	135	40	200	25	150	12	6	1.5	367	▲1,770
MBC15-7-11	150	65	110	15	80	12	6	1.5	298	▲1,430
MBC17-4-25	170	40	250	30	190	12	6	1.5	527	▲2,240
MBC18-7-13	175	70	130	15	100	12	6	1.5	389	▲1,700
MBC20-8-15	200	75	150	20	110	12	6	1.5	490	▲1,990

▲は値上げした製品です。

型番目次/
Photo
INDEX

プラスチック
ケース

キャリング
ケース

防水・防塵
樹脂ボックス

防水・防塵
アルミ/
ステンレス
ボックス

端子ボックス/
防水コネクタ/
ケーブル
グラッド

アルミシャーシ
ケース

アルミ
フレーム/
ヒートシンク
ケース

メタル
ケース

Raspberry
Piケース

フリーサイズ
ケース/
フリーサイズ
パネル

ラックケース/
サブラック

棚板/
ラックパネル

電池ホルダー/
電池ボックス

アクセサリ
/機構部品

カスタム製品

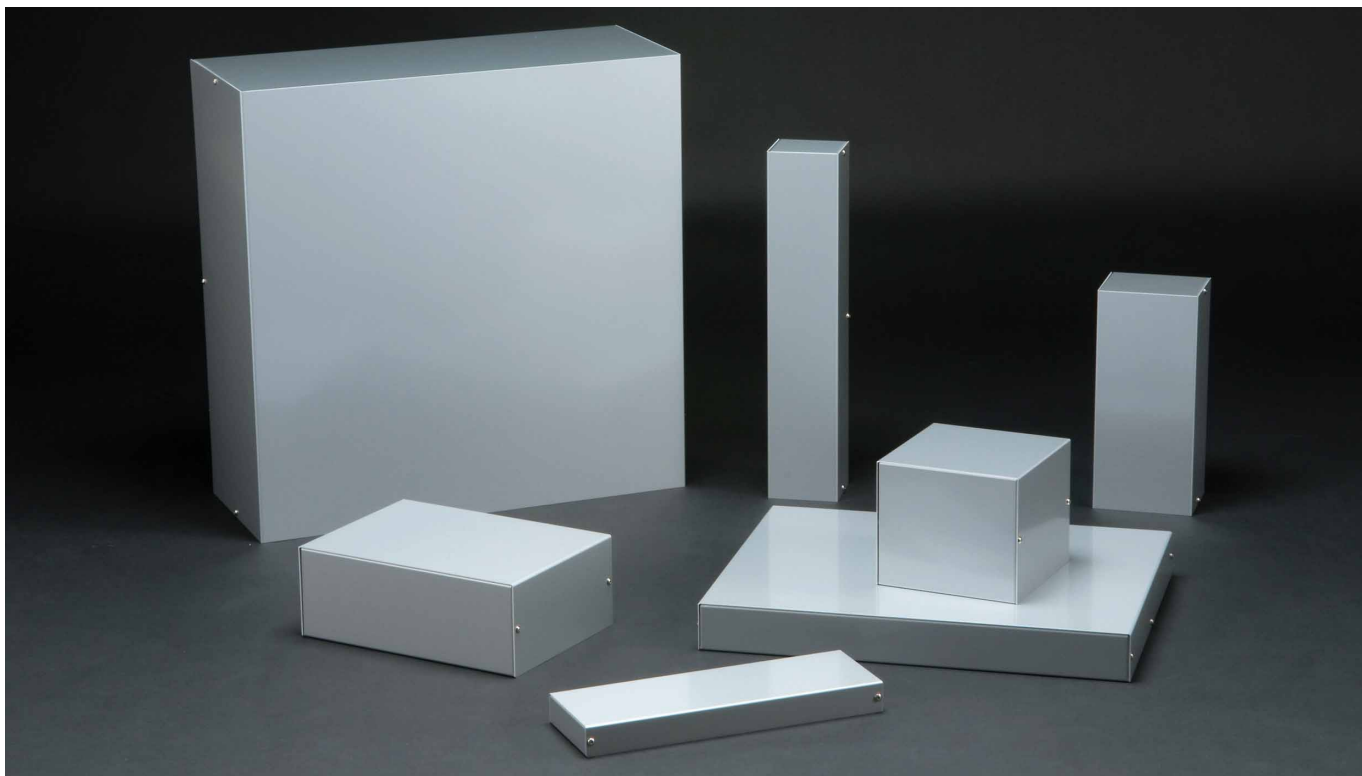
技術資料/
各種ご案内

10

MBF SERIES

アルミフリーサイズケース

フリーサイズケース



型番目次/
Photo
INDEX

プラスチック
ケース

キャリング
ケース

防水・防塵
樹脂ボックス

防水・防塵
アルミ/
ステンレス
ボックス

端子ボックス/
防水コネクタ/
ケーブル
グランド

アルミサッシ
ケース

アルミ
フレーム/
ヒートシンク
ケース

メタル
ケース

Raspberry
Piケース

フリーサイズ
ケース/
フリーサイズ
パネル

ラックケース/
サブラック

棚板/
ラックパネル

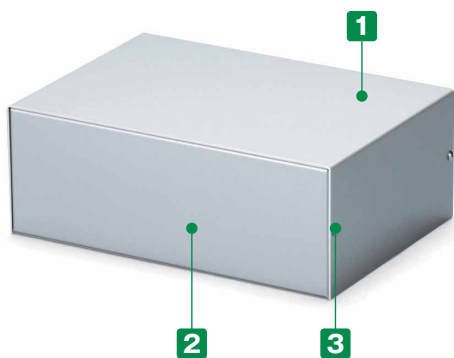
電池ホルダー/
電池ボックス

アクセサリ
/機構部品

カスタム製品

技術資料/
各種ご案内

- カスタム製品 (穴加工・インクジェット印刷・塗装) についてはP15-1~61をご覧ください。
- カスタム製品のリピート注文品は5%割引致します。



加工例



- 幅 (W) と奥行き (D) は50~500mmまで、高さ (H) は20~250mmまで1mm単位で指定出来るフリーサイズケースです。
作製可能範囲が拡大しました。

- 内面が導通となりますので、アースやグランドが取り易くなります。

※ 製品の内面 (導通処理面) は特性上、加工時に付く傷や油跡がございますが、良品としております。

- フリーサイズケースと穴加工をセットでご注文いただいた場合、通常の追加工と比べ穴加工費が割安です。

* 穴加工をご依頼の際はCADデータまたは図面 (スケッチ図可) を添付して下さい。お見積り致します。

- サイズにより標準品「MBシリーズ」に取扱いがあるものがございます。

※ 同サイズの場合、MBシリーズでご注文いただいたほうが安価になります。詳しくは「MBシリーズ」P8-22の表をご覧ください。

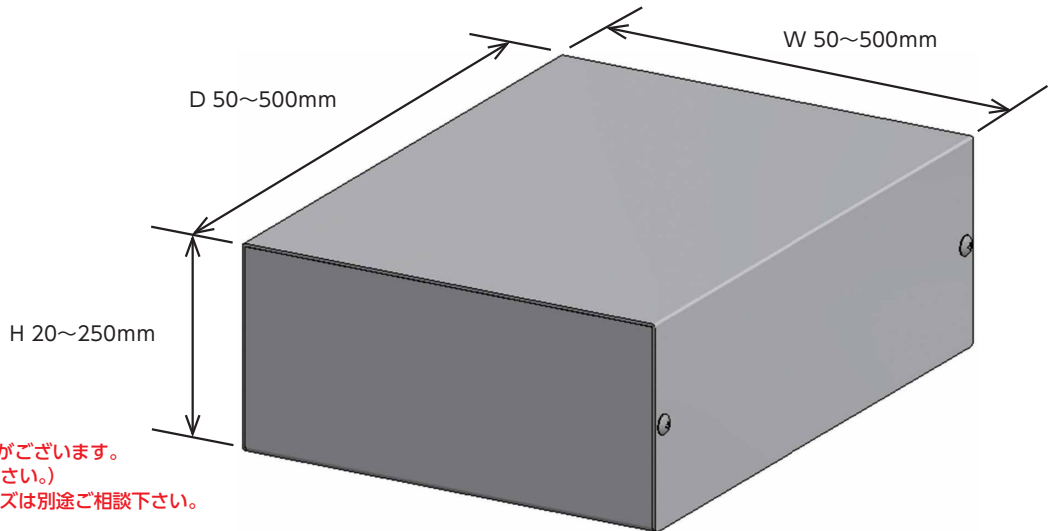
構成内容

No.	名称	個数	材質	色 / 表面処理
1	カバー	1	アルミ板 A1100P	表面メタリックシルバー塗装、裏面導通処理
2	シャーシ	1	アルミ板 A1100P	表面メタリックシルバー塗装、裏面導通処理
3	取付ビス (トラスM3×5)	4 / 6	鉄	ニッケルメッキ

- カバー・シャーシは片面保護シート付です。目立ちにくいのでご注意ください。

サイズ選定

三方向1mm単位のフリーサイズでご指定いただけます。



注意：H寸法はW・D寸法により制限がございます。
(詳細はP10-41の表をご参照下さい。)
寸法範囲以下または以上のサイズは別途ご相談下さい。

■ 板厚とシャーシ構造はサイズにより下記仕様になります。
(P10-41の標準価格表をご参照下さい。)

シャーシタイプ A
(補強なし)

[A10]タイプ
W200・H100・D500 以下
補強なし (A) 板厚 1.0mm
シャーシタイプ・板厚 [A10]

シャーシタイプ B
(補強あり)

[B12]タイプ W400・H225・D400 以下 補強あり (B) 板厚 1.2mm シャーシタイプ・板厚 [B12]	[B15]タイプ W500・H250・D500 以下 補強あり (B) 板厚 1.5mm シャーシタイプ・板厚 [B15]
---	---

型番記入方法

ご注文の際は □ 内へ選択項目にあったご希望のサイズを記入して下さい。

ケース型番
(ご注文例)

MBF

122	-	70	-	130	A	10
W		H		D	シャーシ タイプ	板厚

納期

実働3日目発送(穴加工無し)
実働5日目発送(穴加工付)

受注日および土・日・祭日は実働日に含まれません。
納期は基準納期です。数量、追加内容によっては変わることがございます。

価格

標準価格表P10-41をご覧ください。

標準価格表(税別)

1台~3台までは同単価です。

4台以上は単価が下がります。

4台以上の場合WEBサイトからお見積りいただけます。

MBFシリーズのページに進み、「フリーサイズWEB見積ページ」

ボタンをクリックし、価格をご確認下さい。

[A10]タイプ 補強なし板厚1.0mm

[B12]タイプ 補強あり板厚1.2mm

[B15]タイプ 補強あり板厚1.5mm

- 価格表、赤字部分は新規追加サイズです。
- 「-」のサイズはお受けできません。



フリーサイズケース

W	H	D	ビス4ヶ所止め										ビス6ヶ所止め							
			50~79	80~99	100~125	126~150	151~175	176~200	201~225	226~250	251~275	276~300	301~325	326~350	351~375	376~400	401~425	426~450	451~475	476~500
50~99	20~35	35	3,990	4,050	4,120	4,190	4,310	4,390	4,500	4,570	4,960	5,030	5,140	5,220	5,450	5,530	5,770	5,840	6,410	6,480
	36~50	50	4,060	4,120	4,190	4,270	4,390	4,470	4,590	4,680	5,070	5,140	6,320	6,410	6,690	6,790	8,630	8,730	9,380	9,490
	51~75	75	-	4,270	4,350	4,450	4,580	4,680	5,830	6,220	6,360	6,470	6,630	6,740	7,040	7,150	9,100	9,390	9,910	10,050
100~150	20~50	50	4,180	4,270	4,370	4,470	4,630	4,730	6,180	6,300	6,470	6,580	8,350	8,510	8,830	8,980	9,480	9,620	10,120	10,280
	51~75	75	-	4,450	4,570	4,680	4,840	5,240	6,470	6,600	6,790	6,910	8,770	8,930	9,300	9,620	9,990	10,160	10,710	10,880
	76~100	100	-	4,580	4,710	4,840	5,270	5,420	6,690	6,840	7,030	7,190	9,110	9,300	9,840	10,020	10,400	10,570	11,150	11,330
151~200	20~50	50	4,350	4,460	4,590	4,710	5,160	5,300	6,570	6,700	6,910	7,040	8,960	9,130	9,680	9,850	10,240	10,420	11,000	11,190
	51~75	75	-	-	4,800	5,220	5,420	5,560	6,870	7,030	7,260	7,420	9,390	9,770	10,180	10,370	10,800	10,990	11,650	11,840
	76~100	100	-	-	-	6,500	6,730	6,900	7,130	7,300	7,530	7,710	9,950	10,160	10,600	10,810	11,250	11,460	12,120	12,330
201~250	20~50	50	-	5,680	6,120	6,300	6,540	6,700	6,940	7,130	7,340	7,530	9,720	9,940	10,360	10,580	11,020	11,220	11,880	12,080
	51~75	75	-	6,220	6,410	6,600	6,840	7,030	7,280	7,480	7,730	8,080	10,200	10,440	10,920	11,140	11,610	11,850	12,570	12,970
	76~100	100	-	6,420	6,630	6,840	7,090	7,300	7,560	7,780	8,190	8,400	10,620	10,870	11,360	11,600	12,080	12,340	13,250	13,490
251~300	20~50	50	-	-	-	-	-	-	-	-	-	-	-	-	-	-	-	-	-	
	51~75	75	-	6,170	6,380	6,580	6,860	7,070	7,320	7,530	7,950	8,140	10,310	10,560	11,040	11,300	11,780	12,020	12,920	13,170
	76~100	100	-	6,470	6,690	6,910	7,200	7,420	7,710	8,080	8,370	8,580	10,840	11,100	11,650	11,890	12,430	12,860	13,650	13,910
301~350	20~50	50	-	6,700	6,940	7,190	7,480	7,710	8,180	8,400	8,700	8,930	11,280	11,560	12,120	12,400	13,110	13,390	14,200	14,480
	51~75	75	-	-	-	-	-	-	-	-	-	-	-	-	-	-	-	-	-	
	76~100	100	-	-	-	-	-	-	-	-	-	-	-	-	-	-	-	-	-	
351~400	20~50	50	-	6,410	6,640	6,840	7,200	7,420	7,710	8,180	8,400	8,700	11,280	11,560	12,120	12,400	13,110	13,390	14,200	14,480
	51~75	75	-	6,740	6,990	7,270	7,580	7,910	8,300	8,580	8,800	11,820	12,120	12,700	13,170	13,760	14,050	14,930	15,220	
	76~100	100	-	8,630	8,970	9,270	9,830	10,140	10,540	10,860	11,250	11,550	11,950	12,270	13,050	13,370	14,280	15,160	15,480	
401~450	20~50	50	-	-	-	-	-	-	-	-	-	-	-	-	-	-	-	-	-	
	51~75	75	-	-	-	-	-	-	-	-	-	-	-	-	-	-	-	-	-	
	76~100	100	-	-	-	-	-	-	-	-	-	-	-	-	-	-	-	-	-	
451~500	20~50	50	-	8,730	9,260	9,610	10,070	10,410	10,870	11,210	11,670	12,010	12,650	13,020	13,770	14,110	14,870	15,220	16,390	16,730
	51~75	75	-	9,380	9,770	10,140	10,620	10,990	11,460	11,840	12,310	12,850	13,330	13,710	14,530	14,900	15,710	16,070	17,320	17,880
	76~100	100	-	9,770	10,180	10,570	11,060	11,450	11,940	12,330	12,990	13,380	13,890	14,280	15,100	15,490	16,320	16,710	18,150	18,540

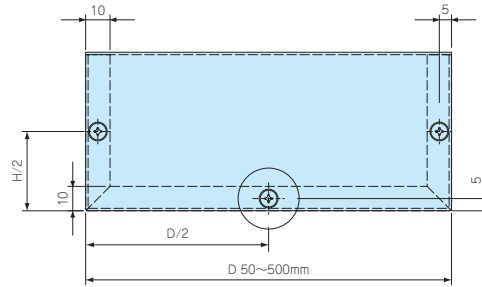
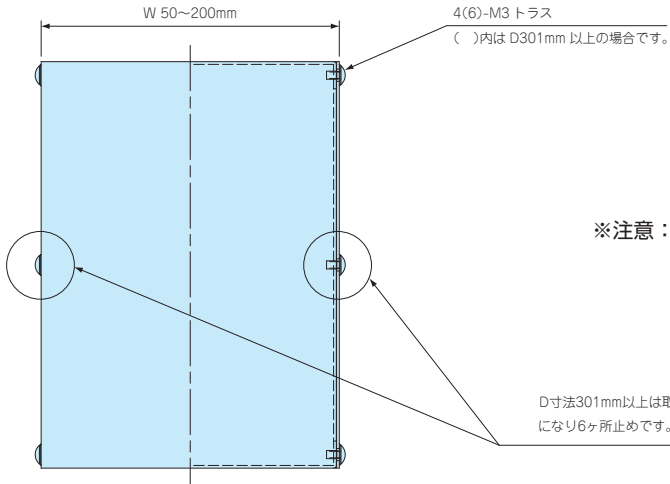
※表示の価格は改定後の価格です。

外觀寸法図

■ 下記図面は代表共通図です。
各型番の詳細はホームページよりCAD図・PDF図をダウンロードしてご確認下さい。

[A10]タイプ

補強なし板厚1.0mm

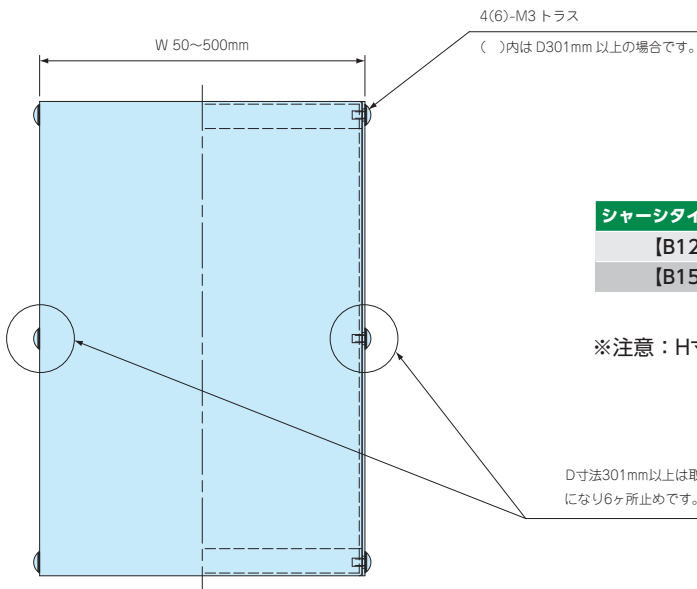


[B12]タイプ

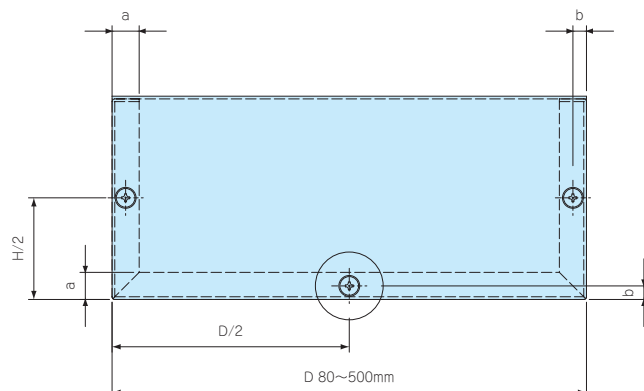
補強あり板厚1.2mm

[B15]タイプ

補強あり板厚1.5mm



シャーシタイプ・板厚	a	b
[B12]	10	5
[B15]	12	6



型番目次/
Photo
INDEX

プラスチック
ケース

キャリング
ケース

防水・防塵
樹脂ボックス

防水・防塵
アルミ/
ステンレス
ボックス

端子ボックス/
防水コネクタ/
ケーブル
グラント

アルミサッシ
ケース

アルミ
フレーム/
ヒートシンク
ケース

メタル
ケース

Raspberry
Piケース

フリーサイズ
ケース/
フリーサイズ
パネル

ラックケース/
サブラック

棚板/
ラックパネル

電池ホルダー/
電池ボックス

アクセサリ
/機構部品

カスタム製品

技術資料/
各種ご案内

10 MBCF SERIES フランジ足付アルミフリーサイズケース

フリーサイズケース

型番目次/
Photo
INDEX

プラスチック
ケース

キャリング
ケース

防水・防塵
樹脂ボックス

防水・防塵
アルミ/
ステンレス
ボックス

端子ボックス/
防水コネクタ/
ケーブル
グラウンド

アルミサッシ
ケース

アルミ
フレーム/
ヒートシンク
ケース

メタル
ケース

Raspberry
Piケース

フリーサイズ
ケース/
フリーサイズ
パネル

ラックケース/
サブラック

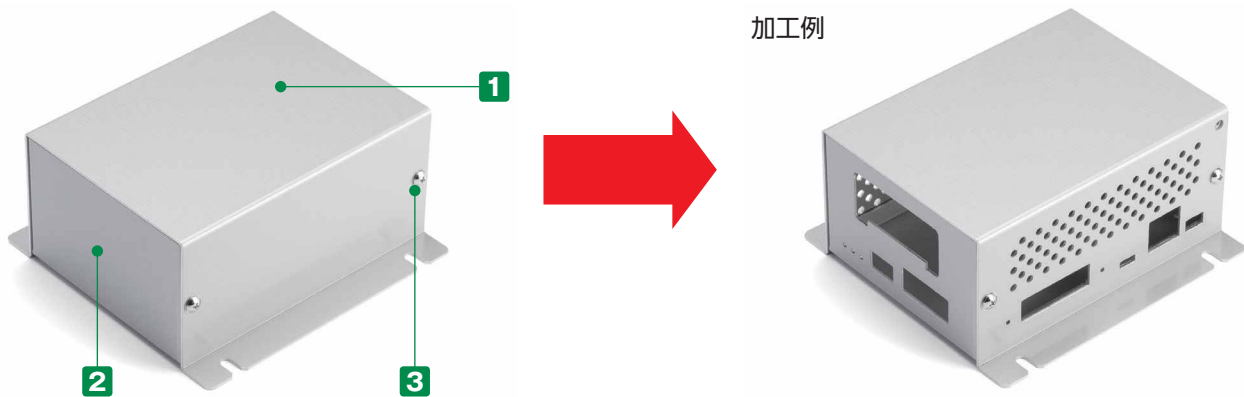
棚板/
ラックパネル

電池ホルダー/
電池ボックス

アクセサリ
/機構部品



- カスタム製品 (穴加工・インクジェット印刷・塗装) についてはP15-1~61をご覧ください。
- カスタム製品のリピート注文品は5%割引致します。



- 幅 (W) 50~500mm、奥行き (D) 50~400mm、高さ (H) 25~200mmまで1mm単位で指定出来るフランジ足付フリーサイズケースです。フランジ部の取付け穴は2箇所と4箇所が選択可能です。
- 内面が導通となりますので、アースやグラウンドが取り易くなります。
- ※ 製品の内面 (導通処理面) は特性上、加工時に付く傷や油跡がございますが、良品としております。
- フリーサイズケースと穴加工をセットでご注文いただいた場合、通常の追加工と比べ穴加工費が割安です。
- * 穴加工をご依頼の際はCADデータまたは図面 (スケッチ図可) を添付して下さい。お見積り致します。
(詳細はP10-152の『フリーサイズケース 追加工・印刷のカスタマイズ』をご覧ください。)
- サイズにより標準品「MBCシリーズ」に取扱いがあるものがございます。
- * 同サイズの場合、MBCシリーズでご注文いただいたほうが安価になります。詳しくは「MBCシリーズ」P8-26の表をご覧ください。

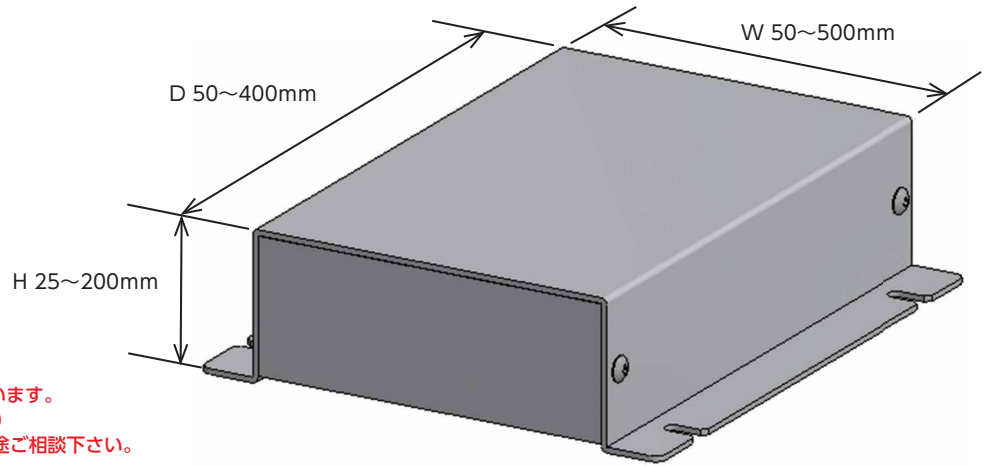
構成内容

No.	名称	個数	材質	色 / 表面処理
1	カバー	1	アルミ板 A1100P	表面メタリックシルバー塗装、裏面導通処理
2	シャーシ	1	アルミ板 A1100P	表面メタリックシルバー塗装、裏面導通処理
3	取付ビス (トラスM3×5)	4 / 6	鉄	ニッケルメッキ

■ カバー・シャーシは片面保護シート付です。目立ちにくいのでご注意ください。

1 サイズ選定

三方向1mm単位のフリーサイズでご指定いただけます。



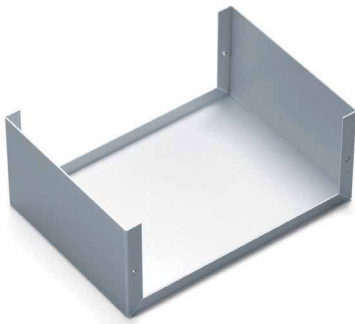
注意：H寸法はW・D寸法により制限がございます。
 (詳細はP10-49の表をご参照下さい。)
 寸法範囲以下または以上のサイズは別途ご相談下さい。

■ 板厚とシャーシ構造はサイズにより下記仕様になります。
 (P10-49の標準価格表をご参照下さい。)

シャーシタイプ A
(補強なし)

【A12】タイプ

W200・H100・D400 以下
 補強なし (A) 板厚 1.2mm
 シャーシタイプ・板厚 【A12】

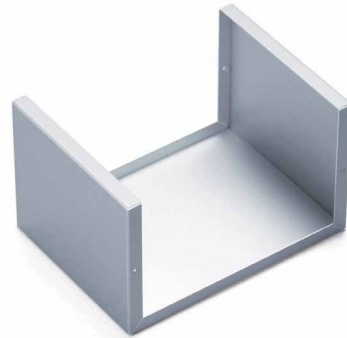
シャーシタイプ B
(補強あり)

【B12】タイプ

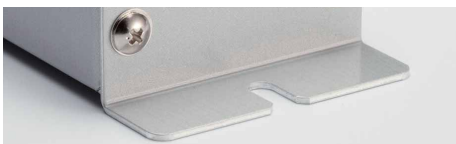
W300・H200・D400 以下
 補強あり (B) 板厚 1.2mm
 シャーシタイプ・板厚 【B12】

【B15】タイプ

W500・H200・D400 以下
 補強あり (B) 板厚 1.5mm
 シャーシタイプ・板厚 【B15】



2 取付穴数選定



2個(片側1個ずつ)



4個(片側2個ずつ)

型番記入方法

ご注文の際は □ 内へ 1~2 の選択項目にあった寸法や記号を記入して下さい。

ケース型番 MBCF

155	-	80	-	200	-	B	-	12	-	4
W		H		D		シャーシタイプ		板厚		取付穴数

 (ご注文例)

納期

実働3日目発送(穴加工無し)
 実働5日目発送(穴加工付)

受注日および土・日・祭日は実働日に含まれません。
 納期は基準納期です。数量、追加内容によっては変わることがございます。

価格

標準価格表P10-49をご覧ください。

型番目次/
Photo
INDEXプラスチック
ケースキャリング
ケース防水・防塵
樹脂ボックス防水・防塵
アルミ/
ステンレス
ボックス端子ボックス/
防水コネクタ/
ケーブル
グラウンドアルミサッシ
ケースアルミ
フレーム/
ヒートシンク
ケースメタル
ケースRaspberry
Piケースフリーサイズ
ケース/
フリーサイズ
パネルラックケース/
サブラック棚板/
ラックパネル電池ホルダー/
電池ボックスアクセサリ
/機構部品

カスタム製品

技術資料/
各種ご案内

標準価格表(税別)

1台~3台までは同単価です。

4台以上は単価が下がります。

4台以上の場合はWEBサイトからお見積りいただけます。

MBCFシリーズのページに進み、「フリーサイズWEB見積ページ」

ボタンをクリックし、価格をご確認下さい。

[A12]タイプ 補強なし板厚1.2mm

[B12]タイプ 補強あり板厚1.2mm

[B15]タイプ 補強あり板厚1.5mm



■「-」のサイズはお受けできません。

W	H	D	ビス4ヶ所止め									ビス6ヶ所止め					
			50~74	75~99	100~125	126~150	151~175	176~200	201~225	226~250	251~275	276~300	301~325	326~350	351~375	376~400	
50~99	25~35	35	4,530	4,640	4,730	4,810	4,970	5,050	5,200	5,310	5,720	5,820	5,980	6,070	6,410	6,510	
	36~50	50	-	4,700	4,810	4,910	5,070	5,170	5,320	5,430	5,850	5,960	6,910	7,020	7,390	7,480	
100~150	25~29	29	-	4,740	4,870	4,980	5,160	5,270	6,510	6,630	6,810	6,930	-	-	-	-	
	30~50	50	-	4,870	5,020	5,140	5,320	5,450	6,700	6,820	7,030	7,150	9,070	9,230	9,660	9,830	
	51~75	75	-	-	5,250	5,380	5,590	6,010	7,000	7,150	7,360	7,500	9,510	9,680	10,170	10,510	
	76~100	100	-	-	-	5,560	6,070	6,220	7,220	7,390	7,610	7,780	9,840	10,050	10,710	10,920	
151~200	25~29	29	-	4,970	5,110	5,250	5,730	5,890	6,900	7,040	7,260	7,400	-	-	-	-	
	30~50	50	-	5,110	5,270	5,430	5,940	6,080	7,100	7,270	7,490	7,650	9,700	9,890	10,560	10,750	
	51~75	75	-	-	-	6,340	6,790	7,030	7,200	7,450	7,610	7,870	8,050	10,170	10,560	11,100	11,320
	76~100	100	-	-	-	6,990	7,260	7,430	7,710	7,880	8,140	8,340	10,710	10,960	11,530	11,740	
201~250	101~125	125	-	-	-	-	7,550	7,740	8,050	8,240	8,530	8,890	11,200	11,450	12,060	12,310	
	126~150	150	-	-	-	-	-	7,990	8,300	8,510	8,980	9,190	11,590	11,850	12,470	12,730	
	25~29	29	-	5,980	6,420	6,600	6,860	7,020	7,270	7,450	7,710	7,880	-	-	-	-	
	30~50	50	-	6,160	6,620	6,800	7,070	7,250	7,500	7,680	7,950	8,140	10,500	10,710	11,280	11,530	
251~300	51~75	75	-	-	-	6,910	7,130	7,400	7,600	7,890	8,080	8,370	8,740	11,020	11,270	11,880	12,120
	76~100	100	-	-	-	7,360	7,660	7,870	8,180	8,390	8,850	9,050	11,430	11,680	12,330	12,580	
	101~125	125	-	-	-	-	8,000	8,220	8,560	8,930	9,260	9,490	11,950	12,240	12,910	13,190	
	126~150	150	-	-	-	-	-	8,480	8,990	9,230	9,570	9,820	12,350	12,670	13,350	13,650	
	151~175	175	-	-	-	-	-	-	9,370	9,630	9,990	10,240	12,890	13,200	13,950	14,430	
	176~200	200	-	-	-	-	-	-	-	9,910	10,300	10,560	13,290	13,630	14,560	14,900	
301~350	25~29	29	-	6,470	6,680	6,880	7,160	7,360	7,660	7,850	8,310	8,520	-	-	-	-	
	30~50	50	-	6,680	6,880	7,100	7,400	7,610	7,910	8,130	8,590	8,800	11,120	11,390	12,000	12,270	
	51~75	75	-	-	7,250	7,470	7,780	8,000	8,330	8,730	9,050	9,270	11,680	11,970	12,640	12,920	
	76~100	100	-	-	-	7,720	8,060	8,300	8,800	9,040	9,380	9,620	12,130	12,430	13,130	13,430	
	101~125	125	-	-	-	-	8,430	8,860	9,220	9,480	9,830	10,100	12,700	13,030	13,770	14,240	
	126~150	150	-	-	-	-	-	9,150	9,530	9,790	10,170	10,440	13,150	13,490	14,410	14,750	
351~400	151~175	175	-	-	-	-	-	9,950	10,230	10,620	10,900	13,710	14,240	15,050	15,400		
	176~200	200	-	-	-	-	-	-	10,540	10,960	11,260	14,340	14,700	15,540	15,890		
	30~50	50	-	-	-	9,090	9,490	9,780	10,350	10,640	11,030	11,340	11,740	12,050	12,730	13,030	
	51~75	75	-	-	-	9,530	9,960	10,440	10,870	11,190	11,610	11,930	12,350	12,670	13,420	13,900	
	76~100	100	-	-	-	-	10,510	10,840	11,280	11,610	12,050	12,390	12,830	13,170	14,090	14,430	
	101~125	125	-	-	-	-	10,990	11,330	11,800	12,170	12,630	12,970	13,450	13,970	14,770	15,140	
401~450	126~150	150	-	-	-	-	-	11,730	12,200	12,580	13,070	13,430	14,090	14,470	15,300	15,670	
	151~175	175	-	-	-	-	-	-	12,740	13,130	13,630	14,200	14,710	15,100	15,990	16,370	
	176~200	200	-	-	-	-	-	-	-	13,160	14,240	14,660	15,200	15,600	16,510	16,910	
	30~50	50	-	-	-	9,650	10,280	10,600	11,060	11,390	11,850	12,190	12,670	12,990	13,990	14,340	
	51~75	75	-	-	-	10,340	10,820	11,160	11,660	12,010	12,480	12,850	13,330	13,880	14,760	15,100	
	76~100	100	-	-	-	-	11,220	11,600	12,110	12,470	12,980	13,330	14,030	14,400	15,320	15,680	
451~500	101~125	125	-	-	-	-	11,780	12,170	12,700	13,090	13,620	14,170	14,710	15,100	16,080	16,460	
	126~150	150	-	-	-	-	-	12,590	13,150	13,550	14,250	14,680	15,220	15,620	16,630	17,030	
	151~175	175	-	-	-	-	-	-	13,720	14,310	14,900	15,320	15,910	16,340	17,390	17,810	
	176~200	200	-	-	-	-	-	-	-	14,770	15,390	15,820	16,430	16,860	17,950	18,370	
	30~50	50	-	-	-	10,370	10,900	11,270	11,790	12,170	12,670	13,040	13,740	14,110	15,090	15,450	
	51~75	75	-	-	-	10,960	11,510	11,890	12,450	12,830	13,380	13,940	14,500	14,880	15,940	16,320	
カスタム製品	76~100	100	-	-	-	-	11,950	12,350	12,920	13,320	14,070	14,470	15,050	15,450	16,520	16,920	
	101~125	125	-	-	-	-	12,570	12,980	13,590	14,180	14,770	15,200	15,800	16,240	17,370	17,790	
	126~150	150	-	-	-	-	-	13,440	14,230	14,680	15,280	15,730	16,350	16,800	17,960	18,400	
	151~175	175	-	-	-	-	-	14,900	15,340	16,000	16,460	17,110	17,570	18,810	19,430		
	176~200	200	-	-	-	-	-	-	15,850	16,510	16,980	17,660	18,140	19,560	20,020		
	30~50	50	-	-	-	11,210	11,820	12,220	12,830	13,230	14,020	14,420	15,050	15,450	16,660	17,060	
51~75	75	-	-	-	11,880	12,530	12,940	13,590	14,180	14,830	15,260	15,910	16,320	17,650	18,080		
技術資料/各種ご案内	76~100	100	-	-	-	-	13,020	13,440	14,290	14,710	15,390	15,820	16,480	16,930	18,280	18,700	
	101~125	125	-	-	-	-	13,710	14,340	15,050	15,490	16,190	16,650	17,370	17,810	19,260	19,880	
	126~150	150	-	-	-	-	-	14,830	15,550	16,020	16,740	17,220	17,950	18,420	20,040	20,520	
	151~175	175	-	-	-	-	-	16,310	16,800	17,560	18,050	18,810	19,480	21,030	21,510		
176~200	200	-	-	-	-	-	-	17,330	18,110	18,620	19,560	20,070	21,650	22,150			

※表示の価格は改定後の価格です。

外觀寸法図

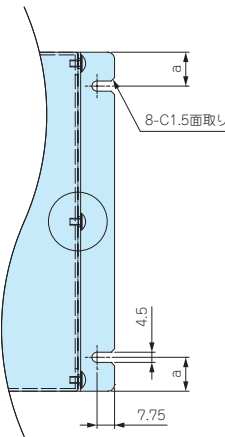
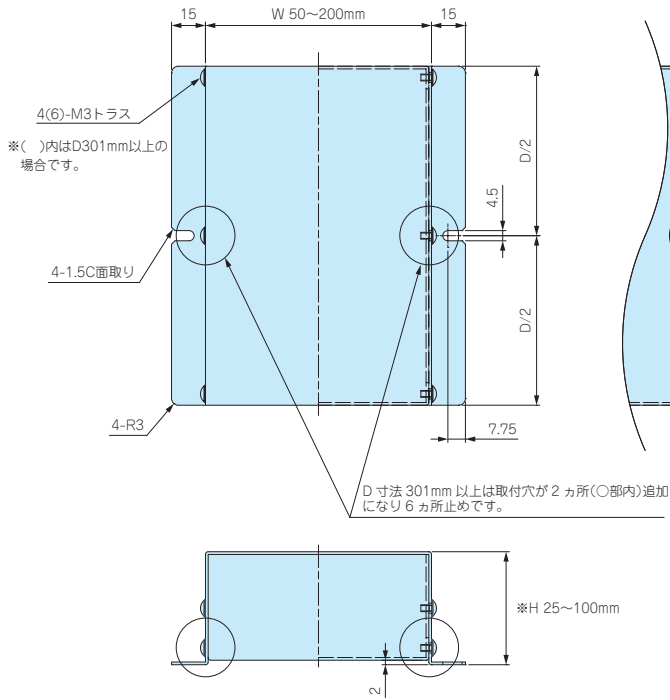
■ 下記図面は代表共通図です。
各型番の詳細はホームページよりCAD図・PDF図をダウンロードしてご確認下さい。

[A12]タイプ

補強なし板厚1.2mm

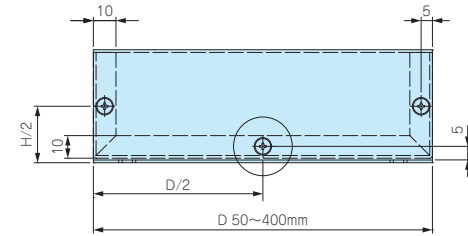
取付穴数2個

取付穴数4個



ケースD寸法	a
50 ~ 60	10
61 ~ 140	15
141 ~ 240	20
241 ~ 400	30

※注意：H寸法はW・D寸法により制限がございます。
(詳細はP10-49の表をご参照下さい。)



[B12]タイプ

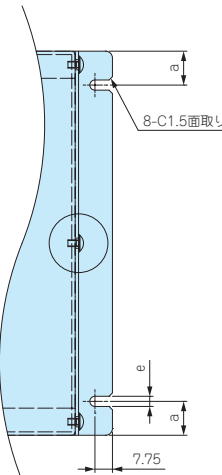
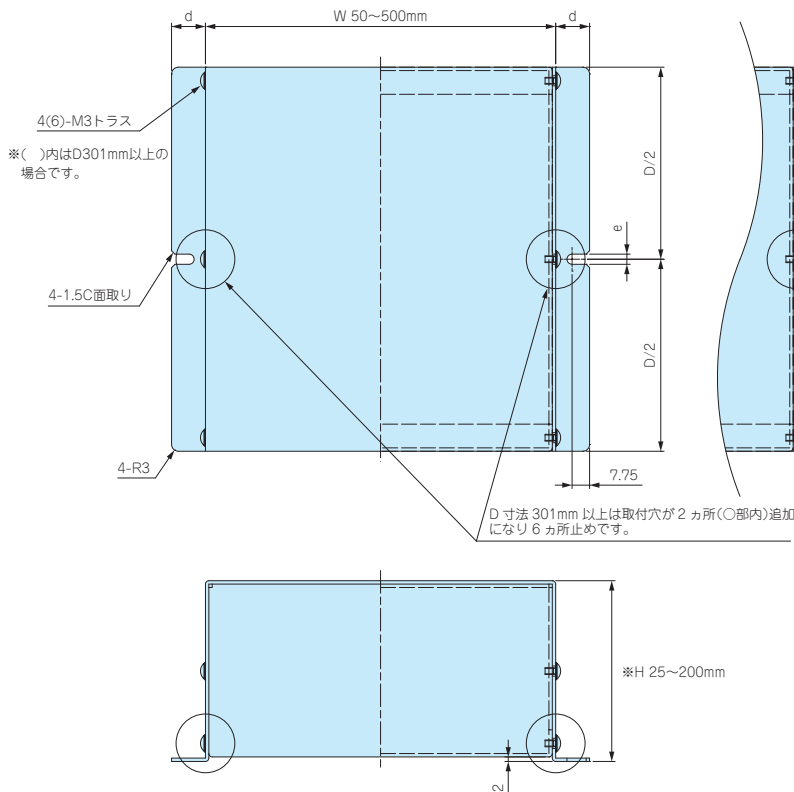
補強あり板厚1.2mm

[B15]タイプ

補強あり板厚1.5mm

取付穴数2個

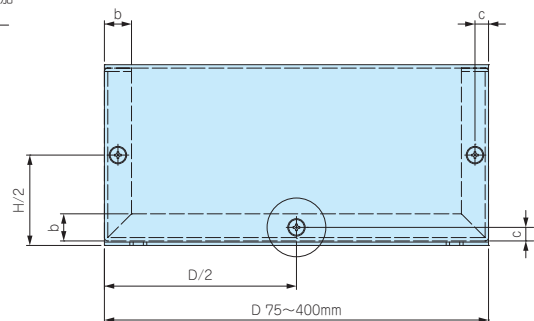
取付穴数4個



ケースD寸法	a
50 ~ 60	10
61 ~ 140	15
141 ~ 240	20
241 ~ 400	30

シャーシタイプ・板厚	b	c	d	e
[B12]	10	5	15	4.5
[B15]	12	6	20	5.5

※注意：H寸法はW・D寸法により制限がございます。
(詳細はP10-49の表をご参照下さい。)



型番目次/
Photo
INDEX

プラスチック
ケース

キャリング
ケース

防水・防塵
樹脂ボックス

防水・防塵
アルミ/
ステンレス
ボックス

端子ボックス/
防水コネクタ/
ケーブル
グラント

アルミサッシ
ケース

アルミ
フレーム/
ヒートシンク
ケース

メタル
ケース

Raspberry
Piケース

フリーサイズ
ケース/
フリーサイズ
パネル

ラックケース/
サブラック

棚板/
ラックパネル

電池ホルダー/
電池ボックス

アクセサリ
/機構部品

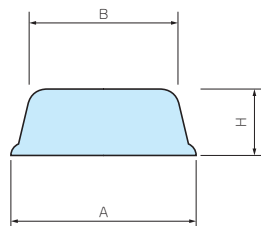
カスタム製品

技術資料/
各種ご案内

B SERIES

貼付ゴム足・成型タイプ

■ 各型番の詳細はホームページよりCAD図・PDF図をダウンロードしてご確認ください。



- 接着テープ付の低価格タイプのゴム足です。
- 合成ゴムは長期間経過すると色が移行しますのでご注意ください。

型番・寸法・標準価格

■ 材質：合成ゴム

型番	A	B	H	色	入数	標準価格(税別) / 袋
B 6-2	6	5	1.8	ブラック	10/袋	120
B 8-4	8	7.7	3.5	ブラック	10/袋	120
B10-4	10	9.2	4.2	ブラック	10/袋	120
B11-3	10.8	10.2	3	ブラック	10/袋	130
B11-5	11	9.6	5	ブラック	10/袋	130
B12-4	12.7	10	3.8	ブラック	10/袋	160
B15-5	15.4	14.8	5.1	ブラック	10/袋	160
B16-7	16	13	7	ブラック	10/袋	▲220
B19-4	19	15.8	4.2	ブラック	10/袋	180
B21-7	21	17	7	ブラック	10/袋	▲240
B23-5	22.8	22.4	5	ブラック	10/袋	290
B26-11	26	20	11	ブラック	10/袋	▲410

▲は値上げした製品です。

型番目次/
Photo
INDEX

プラスチック
ケース

キャリング
ケース

防水・防塵
樹脂ボックス

防水・防塵
アルミ/
ステンレス
ボックス

端子ボックス/
防水コネクタ/
ケーブル
グランド

アルミサッシ
ケース

アルミ
フレーム/
ヒートシンク
ケース

メタル
ケース

Raspberry
Piケース

フリーサイズ
ケース/
フリーサイズ
パネル

ラックケース/
サブラック

棚板/
ラックパネル

電池ホルダー/
電池ボックス

アクセサリ
/機構部品

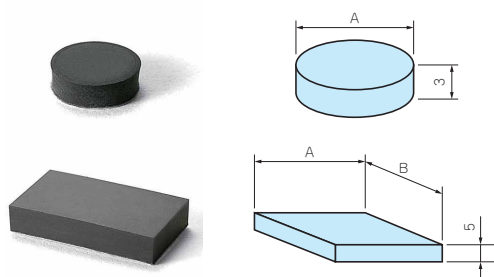
カスタム製品

技術資料/
各種ご案内

B-P SERIES

貼付ゴム足・型抜きタイプ

■ 各型番の詳細はホームページよりCAD図・PDF図をダウンロードしてご確認ください。



B-P21, P22, P23

B-P31, P32

型番・寸法・標準価格

■ 材質 / 色：合成ゴム / ブラック

型番	A	B	入数	標準価格(税別) / 袋
B-P21	10	—	10 / 袋	▲140
B-P22	20	—	10 / 袋	170
B-P23	15	—	10 / 袋	140
B-P31	28	16	10 / 袋	▲420
B-P32	46	26	10 / 袋	▲570

▲は値上げした製品です。

- 合成ゴムは長期間経過すると色が移行しますのでご注意ください。

TB SERIES

丸型貼付ゴム足

■ 各型番の詳細はホームページよりCAD図・PDF図をダウンロードしてご確認ください。



型番・寸法・標準価格

■ 材質：合成ゴム

● ブラック	型番	A	H	入数	標準価格(税別) / 袋	
	● ホワイト(W) ● ホワイトグレー(G)				ブラック	ホワイト(W) ホワイトグレー(G)
TB- 7	—	6.7	4.2	10 / 袋	100	—
TB- 8	TB- 8W	8	2.6	10 / 袋	100	100
TB-10	—	10	2.8	10 / 袋	100	—
TB-12	TB-12W	11.3	5.6	10 / 袋	100	120
TB-14	—	14	8	10 / 袋	130	—
TB-16	TB-16W	15.9	8	10 / 袋	170	250
TB-21	—	21.6	8.5	10 / 袋	300	—
TB-27	TB-27G	27.8	7.4	10 / 袋	360	360

- 接着テープ付の半球型ゴム足です。
- 合成ゴムは長期間経過すると色が移行しますのでご注意ください。



- アルミの削り出し + アルマイト処理により高級感のある足です。
- オーディオ機器用インシュレーターをはじめ、高級感を出したい機器へのご利用に最適です。
- 底面には滑り止め用にVMQ製Oリングが付いています。
- VMQは長期間経過すると色が移行します。高級なテーブルへの設置や、機器を積み重ねて設置する際はご注意ください。

外付型と内付型が選択可能です。

外付型 / ショットブラスト仕上げ (AFSシリーズ)



外付型は、アルミ足の底側からビスを入れ、筐体にタップ加工をするか、ナットを使用して固定するタイプで、筐体の外からの付け外しが容易です。

表面仕上げは落ち着きと重厚感のあるショットブラスト仕上げです。また、傷や汚れが目立ちにくい仕上げとなっています。

色はシルバーとブラックから選択可能です。

内付型 / 鏡面仕上げ (AFMシリーズ)



内付型は、アルミ足自体にタップ加工がされており、筐体底面に穴加工をして、筐体内部からビスを入れ固定するタイプです。

表面仕上げは光沢があり、存在感を主張出来る鏡面仕上げです。

色はシルバーのみです。

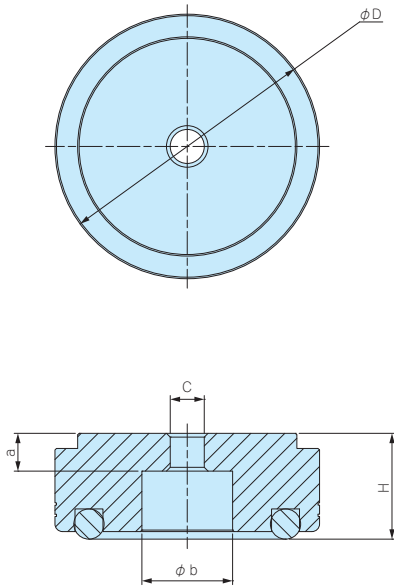
型番・寸法・標準価格

型番		D	H	タイプ	C	a	b	入数	標準価格(税別) / 袋
● シルバー	● ブラック								
AFS20- 8S	AFS20- 8B	20	8	外付型	φ3.4	3	9	4 / 袋	990
AFS25-10S	AFS25-10B	25	10	外付型	φ4.5	4	12	4 / 袋	1,490
AFS30-12S	AFS30-12B	30	12	外付型	φ4.5	5	12	4 / 袋	1,640
AFS35-14S	AFS35-14B	35	14	外付型	φ4.5	5	12	4 / 袋	1,790
AFS39-16S	AFS39-16B	39	16	外付型	φ4.5	5	15	4 / 袋	2,050
AFS44-18S	AFS44-18B	44	18	外付型	φ4.5	5	20	4 / 箱	2,400
AFS55-20S	AFS55-20B	55	20	外付型	φ5.5	5	20	4 / 箱	4,050
AFM15- 7S	—	15	7	内付型	M3	4	—	4 / 袋	800
AFM20- 9S	—	20	9	内付型	M3	5	—	4 / 袋	860
AFM25-12S	—	25	12	内付型	M4	7	—	4 / 袋	1,360
AFM30-14S	—	30	14	内付型	M4	8	—	4 / 袋	1,490
AFM35-16S	—	35	16	内付型	M4	10	—	4 / 袋	1,660
AFM39-18S	—	39	18	内付型	M4	10	—	4 / 袋	1,900
AFM44-20S	—	44	20	内付型	M4	10	—	4 / 箱	2,270
AFM55-22S	—	55	22	内付型	M5	15	—	4 / 箱	3,930

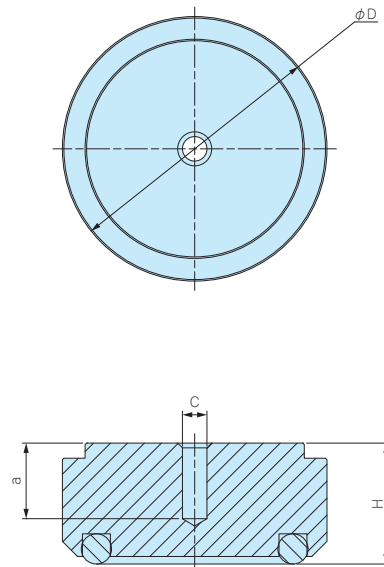
外觀寸法図

■ 各型番の詳細はホームページよりCAD図・PDF図、3DCADデータをダウンロードしてご確認下さい。

AFS SERIES



AFM SERIES



取付例



型番目次 / Photo INDEX

プラスチック ケース

キャリング ケース

防水・防塵 樹脂ボックス

防水・防塵 アルミ/ステンレス ボックス

端子ボックス/防水コネクタ/ケーブルグラウンド

アルミサッシ ケース

アルミ フレーム/ヒートシンク ケース

メタル ケース

Raspberry Pi ケース

フリーサイズ ケース/フリーサイズ パネル

ラックケース/サブラック

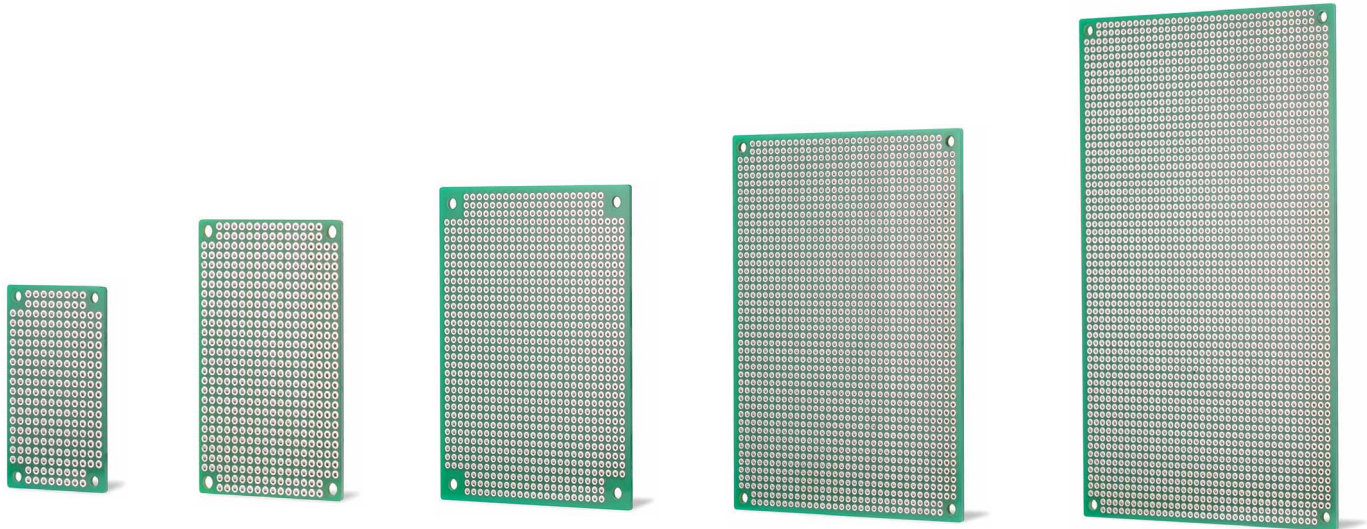
棚板/ラックパネル

電池ホルダー/電池ボックス

アクセサリ / 機構部品

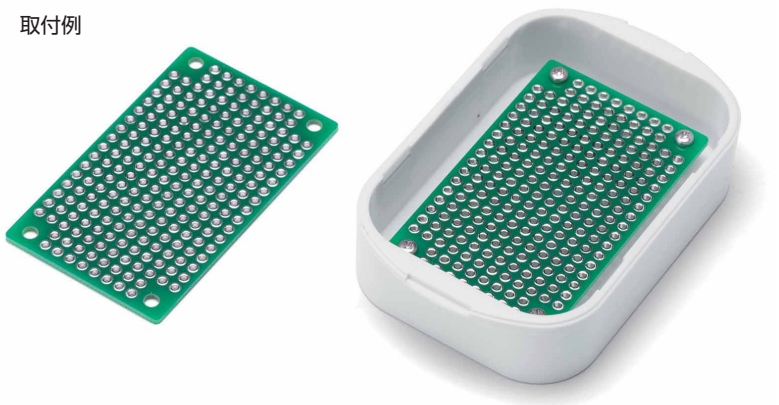
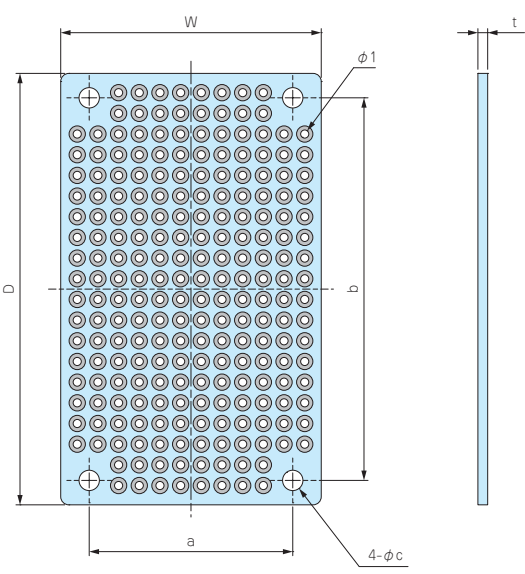
カスタム製品

技術資料/各種ご案内



- 型番目次/
Photo
INDEX
- プラスチック
ケース
- キャリング
ケース
- 防水・防塵
樹脂ボックス
- 防水・防塵
アルミ/
ステンレス
ボックス
- 端子ボックス/
防水コネクタ/
ケーブル
グラウンド
- アルミサッシ
ケース
- アルミ
フレーム/
ヒートシンク
ケース
- メタル
ケース
- Raspberry
Piケース
- フリーサイズ
ケース/
フリーサイズ
パネル
- ラックケース/
サブラック
- 棚板/
ラックパネル
- 電池ホルダー/
電池ボックス

- 両面スルーホール、2.54mmピッチのユニバーサル基板です。強度・耐熱・絶縁性に優れたガラスエポキシ製でありながら、低価格な基板です。
- 四隅に取付穴があるので、ビスやスペーサーでそのまま固定出来ます。
- 鉛フリーはんだを使用したRoHS対応品です。
- 計5サイズからお選びいただけます。外形100×160mmはユーロ基板サイズです。
- 下記図面は代表共通図です。
各型番の詳細はホームページよりCAD図・PDF図をダウンロードしてご確認ください。



SIC5-7-□にPCB32-53を取付け

材質 / 表面処理 : ガラスエポキシ (FR-4) / スルーホール 鉛フリーはんだ レジスト

型番・寸法・標準価格

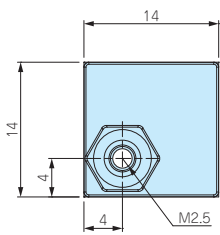
型番	W	D	a	b	c	t	取付ビスサイズ	入数	標準価格 (税別)
PCB 32- 53	32	53	25	47	2.5	1.2	M2 / M2.5	1	130
PCB 47- 72	47	72	41	66	3.2	1.2	M3	1	210
PCB 72- 95	72	95	62	85	3.2	1.2	M3	1	390
PCB 90-120	90	120	82	112	3.2	1.6	M3	1	590
PCB100-160	100	160	92	152	3.2	1.6	M3	1	860

- アクセサリ／
機構部品
- カスタム製品
- 技術資料/
各種ご案内

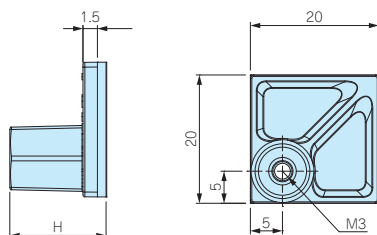


- 接着テープにより容易に貼り付けできる貼付スペーサーです。
- ケース・ボックスに穴加工をしないで、基板や取付板を取付けることが出来る便利な部品です。
- 強力な接着テープを使用していますので、1度貼り付けた後、再度貼り付けることは困難です。

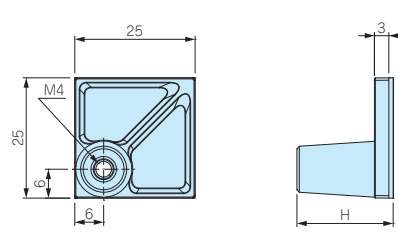
AST2.5-□



AST3-□



AST4-□



■ 基材質 / 色 : ナイロン66(UL94V-2) / ブラック
 ■ ナット・付属ビス 材質 : 鉄(三価クロメート処理)

型番・寸法・標準価格

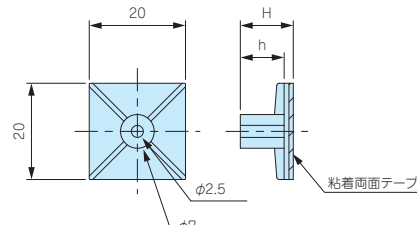
パック型番・標準価格

型番	H寸法	付属ビス	取付可能 基板厚mm	推奨締め付け トルク(N・m)	自重(g)	入数	標準価格(税別)	型番	入数	標準価格(税別)
AST2.5-5B	5	ナベM2.5×5	1.0~2.0	0.3	0.6(1個)	4 / 袋	220	AST2.5-5B-P	100	3,830
AST2.5-10B	10	ナベM2.5×5	1.0~2.0	0.3	0.8(1個)	4 / 袋	220	AST2.5-10B-P	100	3,830
AST3-6B	6	ナベM3×6	1.0~3.0	0.4	1.5(1個)	4 / 袋	240	AST3-6B-P	100	4,210
AST3-10B	10	ナベM3×6	1.0~3.0	0.4	1.6(1個)	4 / 袋	250	AST3-10B-P	100	4,380
AST3-15B	15	ナベM3×6	1.0~3.0	0.4	1.8(1個)	4 / 袋	270	AST3-15B-P	100	4,590
AST3-20B	20	ナベM3×6	1.0~3.0	0.4	2.1(1個)	4 / 袋	280	AST3-20B-P	100	4,980
AST4-10.5B	10.5	ナベM4×8	1.0~3.5	0.8	2.6(1個)	4 / 袋	280	AST4-10.5B-P	50	2,540
AST4-20B	20	ナベM4×8	1.0~3.5	0.8	3.2(1個)	4 / 袋	300	AST4-20B-P	50	2,560

- まとめてご購入の場合はパック売りをご利用下さい。単価が下がりお得です。パック型番・標準価格表をご参照下さい。
- パック売りにはビスは付属していません。

ASR SERIES

貼付ボス



- M3タッピングビス固定用の貼付ボスです。基板取付けの際はタッピングビスEM-3、EM-3-6をご利用下さい。(P1-117)
- 取付けの際は貼り付ける面のゴミを取り除き、脱脂洗浄を行って下さい。
- 1度貼り付けた両面テープは再度貼り付けることは出来ません。

型番・寸法・標準価格

■ 材質 / 色 : ナイロン66 (UL94V-2) / ナチュラル

型番	H	h	自重(g)	入数	標準価格(税別) / 袋
ASR- 5	5.1	3.1	0.9 (1個)	10 / 袋	310
ASR- 6	6.4	4.4	1.0 (1個)	10 / 袋	310
ASR- 7	7.2	5.1	0.9 (1個)	10 / 袋	310
ASR- 8	8.1	6.3	0.9 (1個)	10 / 袋	310
ASR- 9	9	7	1.0 (1個)	10 / 袋	310
ASR-11	11	9	1.0 (1個)	10 / 袋	310
ASR-13	12.7	10.7	1.2 (1個)	10 / 袋	310
ASR-14.5	14.7	12.8	1.1 (1個)	10 / 袋	350
ASR-16	15.9	13.9	1.3 (1個)	10 / 袋	370
ASR-19	19.1	17.1	1.4 (1個)	10 / 袋	370

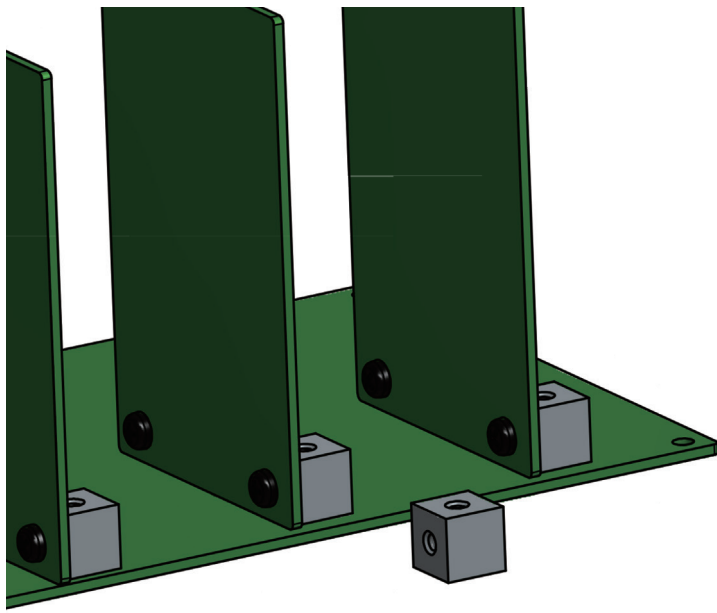
テクニカルデータ

締付トルク : 0.4N・m(推奨)

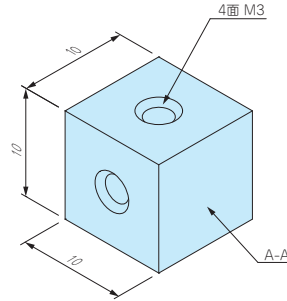
CUBE SERIES

キューブスパーサー

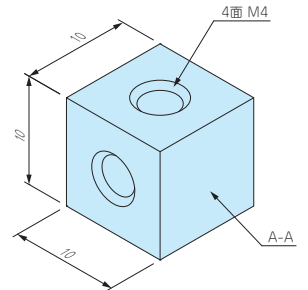
アクセサリ / 機構部品



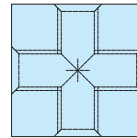
CUBE10-M3



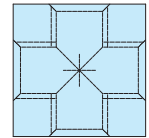
CUBE10-M4



A-A



A-A



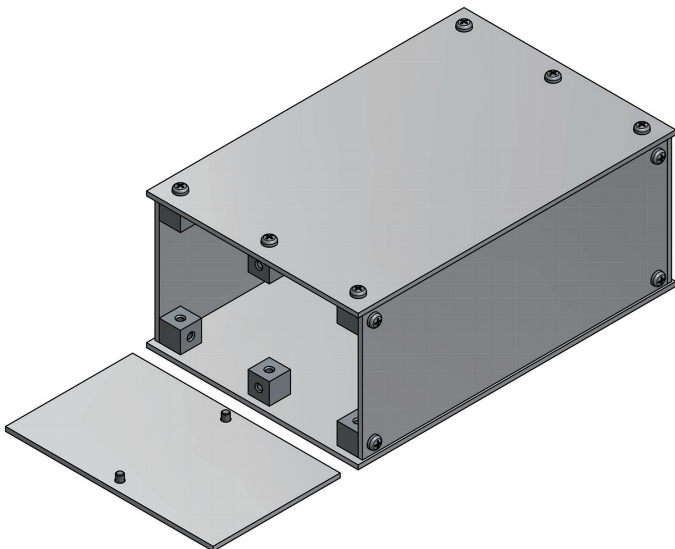
- 4面にネジ穴がある10mm角のキューブスパーサーです。
- ネジサイズはM3、M4の2種類からお選びいただけます。
- 基板を垂直に立てて使用したり、金属板を垂直に立てる際にご利用下さい。

型番・標準価格 ■ 亜鉛ダイキャスト / 光沢パレル

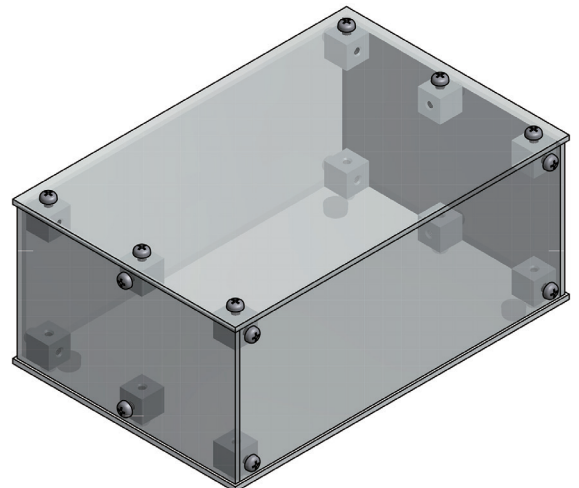
型番	入数	標準価格(税別) / 袋
CUBE10-M3	2 / 袋	210
CUBE10-M4	2 / 袋	220
CUBE10-M3-P	20 / 袋	1,970
CUBE10-M4-P	20 / 袋	2,060

- キューブスパーサーに板材を垂直に合わせて簡易的な筐体を作る場合にもご利用いただけます。

製作例 アルミケース



製作例 アクリルケース



型番目次 / Photo INDEX

プラスチックケース

キャリングケース

防水・防塵樹脂ボックス

防水・防塵アルミ/ステンレスボックス

端子ボックス/防水コネクタ/ケーブルグラウンド

アルミサッシケース

アルミフレーム/ヒートシンクケース

メタルケース

Raspberry Piケース

フリーサイズケース/フリーサイズパネル

ラックケース/サブラック

棚板/ラックパネル

電池ホルダー/電池ボックス

アクセサリ / 機構部品

カスタム製品

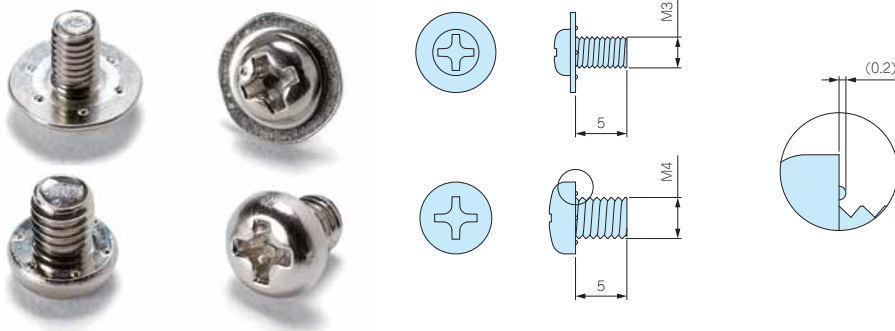
技術資料 / 各種ご案内

EV SERIES

導通ビス



導通製品



使用例) ケース表面の塗装を剥がす



使用例) ボックス内のアースネジとして使用



■ビスの裏側に突起が出ておりますので当社製品のアルマイト処理やアルミ塗装材の表面のアルマイト層や塗膜層を削り、材料の素地と接触させます。各種様々な製品にご利用いただけます。

型番・寸法・標準価格

型番	M	L	材質	表面処理	適応ケース	入数	標準価格(税別) / 袋
EV3-5S	3	5	鉄	ニッケルメッキ	YM・MB他	20 / 袋	180
NEW EV4-5S	4	5	鉄	ニッケルメッキ	BDN他	20 / 袋	250

アクセサリ / 機構部品

型番目次 / Photo INDEX

プラスチックケース

キャリングケース

防水・防塵樹脂ボックス

防水・防塵アルミ/ステンレスボックス

端子ボックス/防水コネクタ/ケーブルグランド

アルミサッシケース

アルミフレーム/ヒートシンクケース

メタルケース

Raspberry Piケース

フリーサイズケース/フリーサイズパネル

ラックケース/サブラック

棚板/ラックパネル

電池ホルダー/電池ボックス

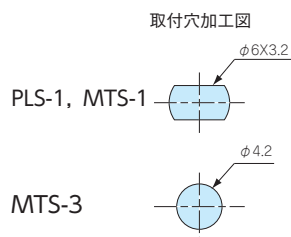
アクセサリ / 機構部品

カスタム製品

技術資料 / 各種ご案内

PLS・MTS・PM SERIES

落下防止用スリーブ・ビス



型番・寸法・標準価格 スリーブ

型番	M	材質	色 / 表面処理	入数	標準価格(税別) / 袋
PLS-1G	2.5	POM	ホワイトグレー	50 / 袋	1,000
NEW ⚡ MTS-1	2.5	鉄	亜鉛メッキ	8 / 袋	▲1,560
NEW ⚡ MTS-3	2.5	鉄	ニッケルメッキ	10 / 袋	860

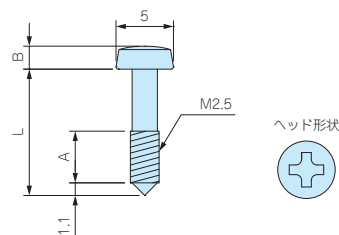
⚡マークは導通製品です。

▲は値上げした製品です。

PM-1 □ PM-2 □ PM-3

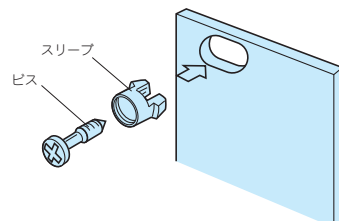


PM-1 □ ・ PM-2 □



型番・寸法・標準価格 ビス

型番	材質	表面処理	L	A	B	使用ドライバー	入数	標準価格(税別) / 袋
PM-1B	鉄	三価黒クロメート	10	4	1.5	#1	50 / 袋	390
PM-1S	鉄	クロムメッキ	10	4	1.5	#1	50 / 袋	390
PM-2B	鉄	三価黒クロメート	11	5	2	#2	50 / 袋	710
PM-2S	鉄	ニッケルメッキ	11	5	2	#2	50 / 袋	630
NEW PM-3	鉄	ニッケルメッキ	7	2.5	2	#2	50 / 袋	590



13 BC SERIES 埋込電池ボックス

電池ホルダー／電池ボックス

型番目次/
Photo
INDEXプラスチック
ケースキャリング
ケース防水・防塵
樹脂ボックス防水・防塵
アルミ/
ステンレス
ボックス端子ボックス/
防水コネクタ/
ケーブル
グランドアルミサッシ
ケースアルミ
フレーム/
ヒートシンク
ケースメタル
ケースRaspberry
Piケースフリーサイズ
ケース/
フリーサイズ
パネルラックケース/
サブラック棚板/
ラックパネル電池ホルダー/
電池ボックスアクセサリ
/機構部品

カスタム製品

技術資料/
各種ご案内

テクニカルデータ

使用温度範囲：-10℃～+60℃

取付例



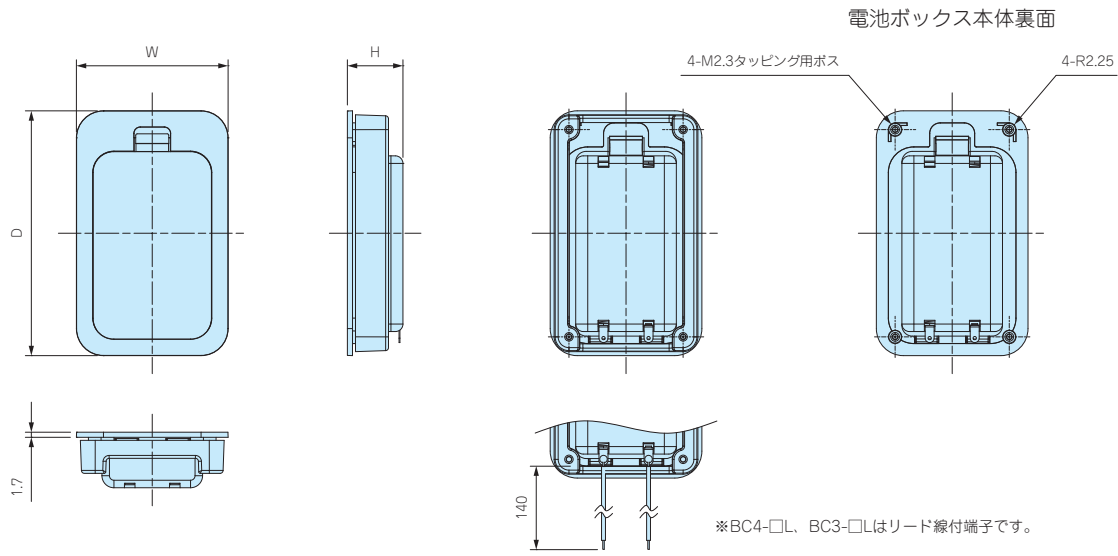
- 板厚1.0～3.5mmに取付け可能なビス止めタイプの電池ボックスです。
- 電池カバーは工具なしで開閉できますので電池交換が容易です。
- 単3×2、単3×3、単3×4、単4×2、単4×4の5タイプからお選びいただけます。それぞれリード線ありとリード線なしの2種類ございます。
- ⊕、⊖の電池マーク付き、逆装てん通電防止構造になっています。
- アルカリ乾電池とマンガン乾電池はメーカーによって外形寸法が異なりますので、電池ボックス内に隙間が生じる場合がございます。必要に応じて電池押さえスポンジ（SCMシリーズ）をご利用下さい。

構成内容

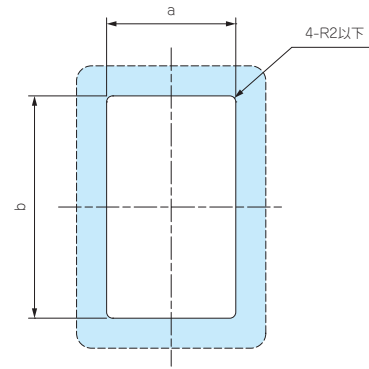
No.	名称	個数	材質	色 / 表面処理
1	電池ボックス本体	1	難燃性ABS (UL94V-0 主成分)	ブラック、オフホワイト / シボ
2	電池カバー	1	難燃性ABS (UL94V-0 主成分)	ブラック、オフホワイト / シボ
3	フレーム	1	難燃性ABS (UL94V-0 主成分)	ブラック、オフホワイト
4	差込端子 リード線付差込端子 (BC-Lタイプ)	1set	差込端子：真ちゅう、鉄線 リード線：PVC+銅線 (UL1007 AWG26)	ニッケルメッキ ブラック・レッド
5	取付ビス (トラススタッピングM2.3x10)	4	鉄	ニッケルメッキ

外觀寸法図

- 下記図面は代表共通図です。
各型番の詳細はホームページよりCAD図・PDF図、3DCADデータをダウンロードしてご確認ください。
- 差込端子の形状、位置は機種ごとに異なります。



取付穴加工図



取付可能板厚範囲：1.0～3.5mm

リード線なしタイプ

型番・寸法・標準価格

型番		寸法					電池構造	自重 (g)	標準価格 (税別)
● ブラック	● オフホワイト	W	H	D	a	b			
BC4-2-B	BC4-2-W	40	14.8	78.5	32.5	71	単4×2 ※	24.5	270
BC4-4-B	BC4-4-W	62	14.8	78.5	54.5	71	単4×4 ※	34.5	350
BC3-2-B	BC3-2-W	50.5	18.5	81.5	43	74	単3×2 ※	31.5	300
BC3-3-B	BC3-3-W	65.5	18.5	81.5	58	74	単3×3 ※	39	340
BC3-4-B	BC3-4-W	80.5	18.5	81.5	73	74	単3×4 ※	46	410

※アルカリ乾電池、マンガン乾電池

リード線ありタイプ

型番・寸法・標準価格

型番		寸法					電池構造	自重 (g)	標準価格 (税別)
● ブラック	● オフホワイト	W	H	D	a	b			
BC4-2L-B	BC4-2L-W	40	14.8	78.5	32.5	71	単4×2 ※	25.5	410
BC4-4L-B	BC4-4L-W	62	14.8	78.5	54.5	71	単4×4 ※	35.5	500
BC3-2L-B	BC3-2L-W	50.5	18.5	81.5	43	74	単3×2 ※	32.5	440
BC3-3L-B	BC3-3L-W	65.5	18.5	81.5	58	74	単3×3 ※	40	470
BC3-4L-B	BC3-4L-W	80.5	18.5	81.5	73	74	単3×4 ※	47	550

※アルカリ乾電池、マンガン乾電池

型番目次/
Photo
INDEX

プラスチック
ケース

キャリング
ケース

防水・防塵
樹脂ボックス

防水・防塵
アルミ/
ステンレス
ボックス

端子ボックス/
防水コネクタ/
ケーブル
グラント

アルミサッシ
ケース

アルミ
フレーム/
ヒートシンク
ケース

メタル
ケース

Raspberry
Piケース

フリーサイズ
ケース/
フリーサイズ
パネル

ラックケース/
サブラック

棚板/
ラックパネル

電池ホルダー/
電池ボックス

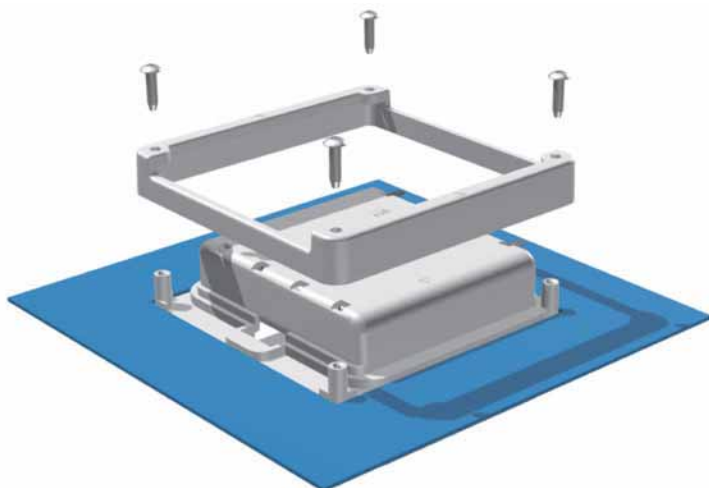
アクセサリ/
機構部品

カスタム製品

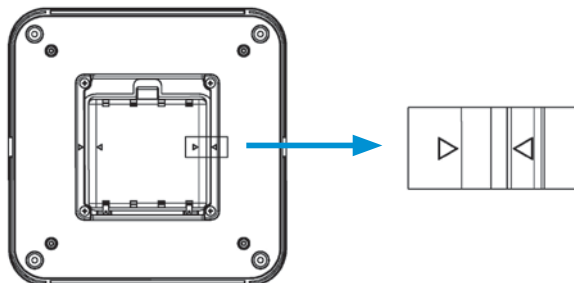
技術資料/
各種ご案内

ケースへの取付方法

■ 穴加工をしたケースに電池ボックス本体を埋め込み、裏面にフレームを嵌合してビス止めして下さい。



■ BC3-4□のフレームは正方形に近い形状のため下記のように△マークを合わせるように取付けて下さい。



電池ホルダー / 電池ボックス

型番目次 / Photo INDEX

プラスチックケース

キャリングケース

防水・防塵樹脂ボックス

防水・防塵アルミ/ステンレスボックス

端子ボックス/防水コネクタ/ケーブルグランド

アルミサッシケース

アルミフレーム/ヒートシンクケース

メタルケース

Raspberry Piケース

フリーサイズケース/フリーサイズパネル

ラックケース/サブラック

棚板/ラックパネル

電池ホルダー/電池ボックス

アクセサリ/機構部品

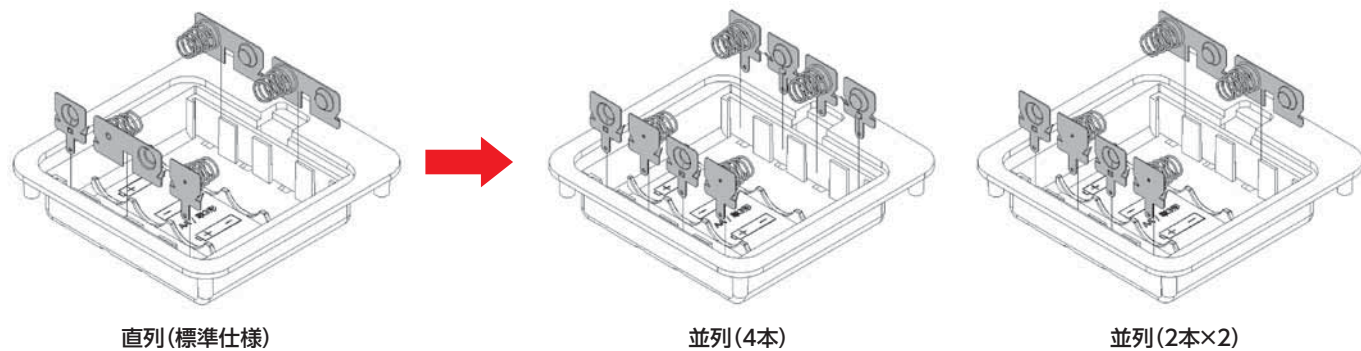
カスタム製品

技術資料/各種ご案内

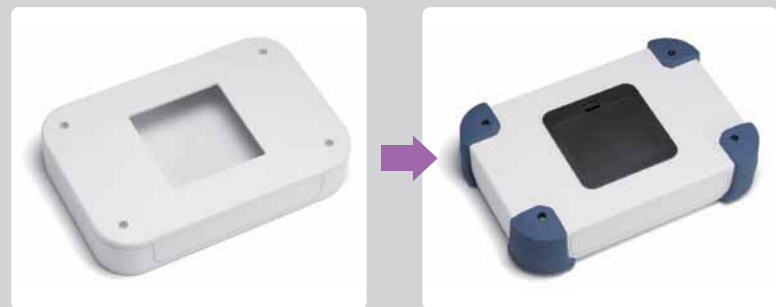
BCシリーズの並列仕様について

- BC3-□シリーズは端子を入れ替えることで並列仕様に変更することができます。下記変更例をご参照下さい。
- 並列仕様にする際は端子『IT-3シリーズ』を新規購入していただく必要があります。(ITシリーズはP13-37~38をご覧ください。)
- 端子入れ替えの際に樹脂が削れたり、破損する恐れがありますのでご注意ください。
- カスタム対応で並列仕様への組み替えを承っております。並列仕様で購入をご希望の際は営業部までお問い合わせ下さい。

並列仕様変更例



『カスタム加工』については、営業部にお問い合わせ下さい。



ケースの穴加工・電池ボックス取付・インクジェット印刷などカスタム製品についてのお問い合わせは営業部へ

TEL.048-222-7640
E-mail: custom@takachi-el.co.jp

BCシリーズ取付例

13

電池ホルダー／電池ボックス

型番目次/
Photo
INDEXプラスチック
ケースキャリング
ケース防水・防塵
樹脂ボックス防水・防塵
アルミ
ステンレス
ボックス端子ボックス/
防水コネクタ/
ケーブル
グラウンドアルミサッシ
ケースアルミ
フレーム/
ヒートシンク
ケースメタル
ケースRaspberry
Piケースフリーサイズ
ケース/
フリーサイズ
パネルラックケース/
サブラック棚板/
ラックパネル電池ホルダー/
電池ボックスアクセサリ
/機構部品

カスタム製品

技術資料/
各種ご案内

■ プラスチックケースだけでなく、金属ケースや他社の制御盤ボックスにも取付け可能です。

カスタム製品

穴加工



インクジェット印刷



Clinching fastener

クリンチングファスナー加工

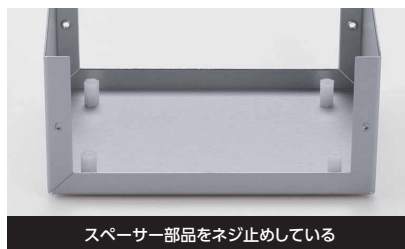
■ 納期

穴加工 + クリンチングファスナー取付 → 実働6日

※加工内容や取付製品により納期が変動致します。

ケース、部材にあらかじめ下穴をあけておき、その穴にプレス圧入するだけで安定した締結力が得られるクリンチングファスナーを取付いたします。

金属ケースに
基板・部品を
ビス止めしたい



メリット1

優れた締結力

一度取付けると、緩みや落下の心配がありません。

メリット2

簡単に取付が可能で低コスト

溶接を必要としないので、低コストで誰でも簡単に作業が可能です。

15 Clinching fastener クリンチングファスナー加工

■納期は基準納期です。内容、数量によって変動致します。

穴加工
+
クリンチングファスナー取付

実働6日

ケース、部材にあらかじめ下穴をあけておき、その穴にプレス圧入するだけで安定した締結力が得られるクリンチングファスナーを取付致します。

金属ケースに
基板・部品を
ビス止めしたい



スペーサー部品をネジ止めしている



クリンチングスペーサー圧入品で組立工数を削減

アルミ製品に
スタッドを立てたい



サラネジをナットで止めスタッドにしている



クリンチングスタッドで板表面がフラットな仕上がり

アルミt1.0に
強度のあるタップ穴を
設けたい



パーリングタップ加工をしている



クリンチングナットでさらにネジ強度アップ

●幅広い用途に対応するため、様々な形状・サイズファスナーをご用意致しました。



ST・STS series

クリンチングスペーサー(スルー)

材料に完全に固着するスペーサーで、高トルクです。



SB・SBS series

クリンチングスペーサー(ブラインド)

材料に完全に固着するスペーサーで、高トルクです。ブラインドタイプで外観からネジ穴が見えません。



NM・NS series

クリンチングナット (丸形)

丸形のクリンチングナットです。薄板でねじの立てられない箇所や、溶接が面倒なアルミ板に最適です。



NR series

クリンチングナット (六角形)

六角形のクリンチングナットです。処理鋼板の薄板やアルミ板に最適です。



CS series

クリンチングスタッド

薄板にプレス圧入するだけで、簡単に取付できるスタッドです。板の表面が平らで垂直にねじが立てられます。



BN series

ブラインドナット

ナットの裏側がブラインドされたクリンチングナットです。シールドしたい箇所の取り付けに最適です。

カスタム製品

型番目次/
Photo
INDEX

プラスチック
ケース

キャリング
ケース

防水・防塵
樹脂ボックス

防水・防塵
アルミ/
ステンレス
ボックス

端子ボックス/
防水コネクタ/
ケーシング/
グランド

アルミサッシ
ケース

アルミ
フレーム/
ヒートシンク
ケース

メタル
ケース

Raspberry
Piケース

フリーサイズ
ケース/
フリーサイズ
パネル

ラックケース/
サブラック

棚板/
ラックパネル

電池ホルダー/
電池ボックス

アクセサリ
/機構部品

カスタム製品

技術資料/
各種ご案内

●カタログP15-49～53ページにありますご希望のファスナーを図面にご指示下さい。

加工
図面例

4-M3ナット(NR-M3-2)圧入

動画をご覧いただけます。

加工
図面例

2-M3スペーサー(ST-M3-8)圧入

●参考価格例

アルミ押出材ケース

台数	穴加工費 (フライス加工)	スペーサー 取付費
1台	3,140円	1,640円
10台	590円	780円
50台	360円	710円

スペーサー 型番	数量
ST-M3-10	4個

アルミ平板

台数	穴加工費 (プレス加工)	スペーサー 取付費
1台	9,830円	5,600円
10台	2,090円	3,670円
50台	1,400円	3,530円

スペーサー 型番	数量
SB-M3-8	16個
CS-M3-15	8個

アルミ押出材パネル

台数	穴加工費 (フライス加工)	スペーサー 取付費
1台	18,470円	2,530円
10台	8,510円	1,610円
50台	7,620円	1,540円

スペーサー 型番	数量
SB-M3-10	9個

型番目次/
Photo
INDEX

プラスチック
ケース

キャリング
ケース

防水・防塵
樹脂ボックス

防水・防塵
アルミ/
ステンレス
ボックス

端子ボックス/
防水コネクタ/
ケーブル
グラント

アルミサッシ
ケース

アルミ
フレーム/
ヒートシンク
ケース

メタル
ケース

Raspberry
Piケース

フリーサイズ
ケース/
フリーサイズ
パネル

ラックケース/
サブラック

棚板/
ラックパネル

電池ホルダー/
電池ボックス

アクセサリ
/機構部品

カスタム製品

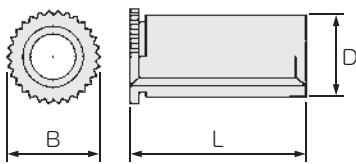
技術資料/
各種ご案内

ST・STS series

クリンチングスペーサー(スルータイプ)



[形状・寸法]



材質：鉄 / 亜鉛めっき三価
ステンレス / パンペイト

スルータイプはL寸法12mmまでの物が全ネジです。
13mmより長いサイズはネジ有効長が10mmです。

ステンレスは受注生産となります

単位(mm)

型番 (鉄)	型番 (ステンレス)	ネジの 呼び	ピッチ	D -0.08	B ±0.2	L ±0.1	最小 板厚	取付穴径 +0.08 -0	※ 取付穴位置 (min)
ST-M2-6		M2	0.4	4.18	5.2	6	1.0	4.2	6.0
ST-M2-8	8								
ST-M2-10	10								
ST-M2-12	12								
ST-M2.5-6		M2.5	0.45	4.18	5.2	6	1.0	4.2	6.0
ST-M2.5-8	8								
ST-M2.5-10	10								
ST-M2.5-12	12								
ST-M3-3	STS-M3-3	M3	0.5	6.18	7.2	3	1.0	6.2	7.0
ST-M3-4	STS-M3-4					4			
ST-M3-5	STS-M3-5					5			
ST-M3-6	STS-M3-6					6			
ST-M3-7	STS-M3-7					7			
ST-M3-8	STS-M3-8					8			
ST-M3-9	STS-M3-9					9			
ST-M3-10	STS-M3-10					10			
ST-M3-11	STS-M3-11					11			
ST-M3-12	STS-M3-12					12			
ST-M3-13						13			
ST-M3-14						14			
ST-M3-15						15			
ST-M3-16		16							
ST-M3-17		17							
ST-M3-18		18							
ST-M3-20		20							
ST-M4-6	STS-M4-6	M4	0.7	7.18	8.2	6	1.0	7.2	8.0
ST-M4-7						7			
ST-M4-8	STS-M4-8					8			
ST-M4-9	STS-M4-9					9			
ST-M4-10	STS-M4-10					10			
ST-M4-12						12			
ST-M4-14						14			
ST-M4-16						16			
ST-M5-6		M5	0.8	7.18	8.2	6	1.0	7.2	8.0
ST-M5-8						8			
ST-M5-10						10			
ST-M5-12						12			

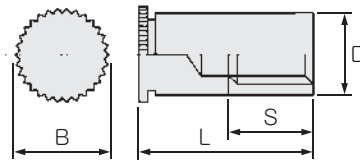
※取付穴中心と板端との最少距離で、取付ける製品により異なります。

SB・SBS series

クリンチングスペーサー(ブラインドタイプ)



[形状・寸法]



材質：鉄 / 亜鉛めっき三価
ステンレス / パシパイト

ステンレスは受注生産となります

単位(mm)

型番 (鉄)	型番 (ステンレス)	ネジの 呼び	ピッチ	D -0.08	B ±0.2	L ±0.1	S 最小	最小 板厚	取付穴径 +0.08 -0	※ 取付穴位置 (min)
SB-M2-6		M2	0.4	4.18	5.2	6	3	1.0	4.2	6.0
SB-M2-8	8					4				
SB-M2-10	10					4				
SB-M2-12	12					5				
SB-M2.5-6		M2.5	0.45	4.18	5.2	6	3	1.0	4.2	6.0
SB-M2.5-8	8					4				
SB-M2.5-10	10					4				
SB-M2.5-12	12					5				
SB-M3-6	SBS-M3-6	M3	0.5	6.18	7.2	6	3	1.0	6.2	7.0
SB-M3-7	SBS-M3-7					7	3			
SB-M3-8	SBS-M3-8					8	4			
SB-M3-9	SBS-M3-9					9	4			
SB-M3-10	SBS-M3-10					10	4			
SB-M3-11						11	4			
SB-M3-12	SBS-M3-12					12	5			
SB-M3-13						13	5			
SB-M3-14	SBS-M3-14					14	6.5			
SB-M3-15						15	6.5			
SB-M3-16	SBS-M3-16					16	6.5			
SB-M3-17						17	6.5			
SB-M3-18						18	9.5			
SB-M3-20		20	9.5							
SB-M4-6	SBS-M4-6	M4	0.7	7.18	8.2	6	3	1.0	7.2	8.0
SB-M4-7						7	3			
SB-M4-8	SBS-M4-8					8	4			
SB-M4-9						9	4			
SB-M4-10	SBS-M4-10					10	4			
SB-M4-12						12	5			
SB-M4-14						14	6.5			
SB-M4-16						16	6.5			
SB-M5-8		M5	0.8	7.18	8.2	8	4	1.0	7.2	8.0
SB-M5-10						10	4			
SB-M5-12						12	5			

型番目次/
Photo
INDEX

プラスチック
ケース

キャリング
ケース

防水・防塵
樹脂ボックス

防水・防塵
アルミ/
ステンレス
ボックス

端子ボックス/
防水コネクタ/
ケーブル
グラウンド

アルミサッシ
ケース

アルミ
フレーム/
ヒートシンク
ケース

メタル
ケース

Raspberry
Piケース

フリーサイズ
ケース/
フリーサイズ
パネル

ラックケース/
サブラック

棚板/
ラックパネル

電池ホルダー/
電池ボックス

アクセサリ
/機構部品

カスタム製品

技術資料/
各種ご案内

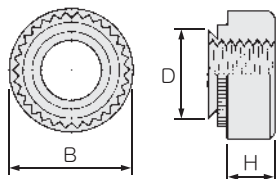
※取付穴中心と板端との最少距離で、取付ける製品により異なります。

NM・NS series

クリンチングナット(丸形)



[形状・寸法]



材質：鉄 / 亜鉛めっき三価
ステンレス / パシペイト

ステンレスは受注生産となります

単位 (mm)

型番 (鉄)	型番 (ステンレス)	ネジの 呼び	ピッチ	D 最大	B ±0.2	H ±0.1	最小 板厚	取付穴径 +0.08 -0	※ 取付穴位置 (min)
NM-M2-1		M2	0.4	4.22	6.3	1.5	1.0	4.25	4.8
NM-M2.5-1		M 2.5	0.45	4.22	6.3	1.5	1.0	4.25	4.8
NM-M2.5-2	1.4								
NM-M3-1	NS-M3-1	M3	0.5	4.22	6.3	1.5	1.0	4.25	4.8
NM-M3-2							1.4		
NM-M4-1	NS-M4-1	M4	0.7	5.38	7.9	2.0	1.0	5.4	6.9
NM-M4-2							1.4		
NM-M5-1	NS-M5-1	M5	0.8	6.38	8.7	2.0	1.0	6.4	7.1
NM-M5-2							1.4		

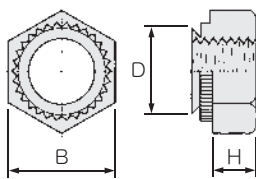
※取付穴中心と板端との最少距離で、取付ける製品により異なります。

NR series

クリンチングナット(六角形)



[形状・寸法]



材質：鉄 / 亜鉛めっき三価

単位 (mm)

型番	ネジの 呼び	ピッチ	D 最大	B -0.2	H ±0.1	最小 板厚	取付穴径 +0.08 -0	※ 取付穴位置 (min)
NR-M2-1	M2	0.4	4.45	5.5	2.0	1.0	4.5	4.5
NR-M2.5-1	M 2.5	0.45	4.45	5.5	2.0	1.0	4.5	4.5
NR-M3-1	M3	0.5	4.45	5.5	2.0	1.0	4.5	4.5
NR-M3-2						1.4		
NR-M4-1	M4	0.7	5.45	7.0	2.2	1.0	5.5	5.5
NR-M4-2						1.4		
NR-M5-1	M5	0.8	6.45	8.0	3.0	1.0	6.5	6.5
NR-M5-2						1.4		

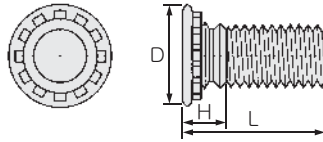
※取付穴中心と板端との最少距離で、取付ける製品により異なります。

CS series

クリンチングスタッド



[形状・寸法]



材質：鉄 / 亜鉛めっき三価

単位 (mm)

型番	ネジの呼び	ピッチ	D ±0.4	H 最大	全長L ±0.4	最小板厚	取付穴径 +0.08 -0	※ 取付穴位置 (min)
CS-M3-8	M3	0.5	4.6	2.1	8	1.0	3.0	5.6
CS-M3-10					10			
CS-M3-12					12			
CS-M3-15					15			
CS-M4-8	M4	0.7	5.9	2.4	8	1.0	4.0	7.2
CS-M4-10					10			
CS-M4-12					12			
CS-M4-15					15			

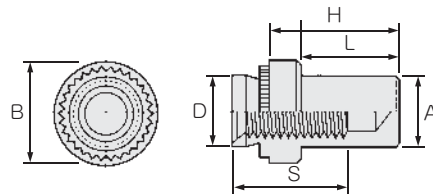
※取付穴中心と板端との最少距離で、取付ける製品により異なります。

BN series

クリンチングブラインドナット



[形状・寸法]



材質：鉄 / 亜鉛めっき三価



タカチでは専用のプレス機で加工をしますので、安定した強度でスペーサーの取付が可能です。

単位 (mm)

型番	ネジの呼び	ピッチ	D 最大	A 最大	B ±0.25	S 最小	H ±0.25	L 最大	最小板厚	取付穴径 +0.08 -0	※ 取付穴位置 (min)
BN-M3-1	M3	0.5	4.22	3.8	6.35	5.3	9.6	8.5	1.0	4.25	4.8
BN-M3-2									1.4		
BN-M4-1	M4	0.7	5.38	5.2	7.95	6.8	11.2	9.8	1.0	5.4	6.9
BN-M4-2									1.4		

※取付穴中心と板端との最少距離で、取付ける製品により異なります。

型番目次/
Photo
INDEX

プラスチック
ケース

キャリング
ケース

防水・防塵
樹脂ボックス

防水・防塵
アルミ/
ステンレス
ボックス

端子ボックス/
防水コネクタ/
ケーブル
グラント

アルミサッシ
ケース

アルミ
フレーム/
ケース

アルミ
フレーム/
ヒートシンク
ケース

メタル
ケース

Raspberry
Piケース

フリーサイズ
ケース/
フリーサイズ
パネル

ラックケース/
サブラック

棚板/
ラックパネル

電池ホルダー/
電池ボックス

アクセサリ
/機構部品

カスタム製品

技術資料/
各種ご案内