

# MX・MXA・MXF・MXB SERIES

## 丸型アルミケース

MX・MXA・MXFシリーズは丸型の手馴染みやすいデザインで、小型オーディオ機器・通信機器・コントローラに最適です。特長のあるデザインで、日本だけでなく世界中のユーザーに採用され、様々な分野で活躍しています。樹脂パネルを使用した低価格なMXシリーズ・高級感のあるアルミパネル製のMXAシリーズ・外付フランジ付のMXFシリーズ・シリコン製のプロテクトバンド付のMXBシリーズの4タイプから選択可能で、用途に合わせてご利用いただけます。

### 製品使用例

#### 光ファイバーLANコンバーター

写真提供 ENZO J-Fi LLC様



#### デスクトップオーディオ USBプリメインアンプ

写真提供 株式会社コニス研究所様



#### ワイヤレスマイクシステム

写真提供 Catchbox(フィンランド)



reddot award  
product design



アルミフレーム/ヒートシンクケース

型番目次/  
Photo  
INDEX

プラスチック  
ケース

キャリング  
ケース

防水・防塵  
樹脂ボックス

防水・防塵  
アルミ/  
ステンレス  
ボックス

端子ボックス/  
防水コネクタ/  
ケーブル  
グランド

アルミサッシ  
ケース

アルミ  
フレーム/  
ヒートシンク  
ケース

メタル  
ケース

Raspberry  
Piケース

フリーサイズ  
ケース/  
フリーサイズ  
パネル

ラックケース/  
サブラック

棚板/  
ラックパネル

電池ホルダー/  
電池ボックス

アクセサリ/  
機構部品

カスタム製品

技術資料/  
各種ご案内

## イーサネットセルラー・ルーター 写真提供 NimbeLink(USA)



## WiFiアクセスポイント



## 船舶自動認識システム受信機 写真提供 SRT Marine System Solutions Ltd(UK)



## ナンバープレート認識カメラ データ通信器

写真提供 Sensor Dynamics (オーストラリア)

型番目次/  
Photo  
INDEX

プラスチック  
ケース

キャリング  
ケース

防水・防塵  
樹脂ボックス

防水・防塵  
アルミ/  
ステンレス  
ボックス

端子ボックス/  
防水コネクタ/  
ケーブル  
グラウンド

アルミサッシ  
ケース

アルミ  
フレーム/  
ヒートシンク  
ケース

メタル  
ケース

Raspberry  
Piケース

フリーサイズ  
ケース/  
フリーサイズ  
パネル

ラックケース/  
サブラック

棚板/  
ラックパネル

電池ホルダー/  
電池ボックス

アクセサリ  
/機構部品

カスタム製品

技術資料/  
各種ご案内

# IO-Linkデバイス 写真提供 Lemonage Software GmbH(ドイツ)



## CAN&LIN 通信シミュレータ・モニタ

写真提供 株式会社ピーアンドエーテクノロジーズ様

## 信号チェッカー/テスター

写真提供 クワテック株式会社様



## 超ハイCP電源BOX

写真提供 関口機械販売株式会社様



## 鉄道模型用コントローラ

写真提供 株式会社カラーラ技研様



アルミフレーム/ヒートシンクケース

型番目次/  
Photo  
INDEX

プラスチック  
ケース

キャリング  
ケース

防水・防塵  
樹脂ボックス

防水・防塵  
アルミ/  
ステンレス  
ボックス

端子ボックス/  
防水コネクタ/  
ケーブル  
グランド

アルミサッシ  
ケース

アルミ  
フレーム/  
ヒートシンク  
ケース

メタル  
ケース

Raspberry  
Piケース

フリーサイズ  
ケース/  
フリーサイズ  
パネル

ラックケース/  
サブラック

棚板/  
ラックパネル

電池ホルダー/  
電池ボックス

アクセサリ/  
機構部品

カスタム製品

技術資料/  
各種ご案内

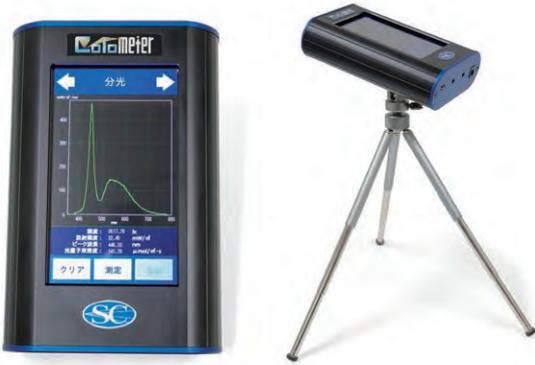
## 時間周波数遠隔校正装置

写真提供 フレックタイム株式会社様



## 分光照度計

写真提供 株式会社スペクトラ・コープ様



## RTDセンサー検査器

写真提供 Turbomation (USA)



## 携帯型水分計

写真提供 株式会社A・R・P様



## フルカラーLED卓上照明装置

写真提供 大聖電機株式会社様



## 電波障害除去装置

写真提供 Blueshield Inc(ニュージーランド)



## イルミネーション用 インバーター

写真提供 Future Illuminations (USA)



型番目次/  
Photo  
INDEX

プラスチック  
ケース

キャリング  
ケース

防水・防塵  
樹脂ボックス

防水・防塵  
アルミ/  
ステンレス  
ボックス

端子ボックス/  
防水コネクタ/  
ケーブル/  
グラウンド

アルミサッシ  
ケース

アルミ  
フレーム/  
ヒートシンク  
ケース

メタル  
ケース

Raspberry  
Piケース

フリーサイズ  
ケース/  
フリーサイズ  
パネル

ラックケース/  
サブラック

機板/  
ラックパネル

電池ホルダー/  
電池ボックス

アクセサリ/  
機構部品

カスタム製品

技術資料/  
各種ご案内

アルミフレーム／ヒートシンクケース



型番目次/  
Photo  
INDEX

- カスタム製品 (穴加工・インクジェット印刷・シルク印刷・塗装) についてはP15-1~61をご覧ください。
- カスタム製品のリピート注文品は5%割引致します。

プラスチック  
ケース

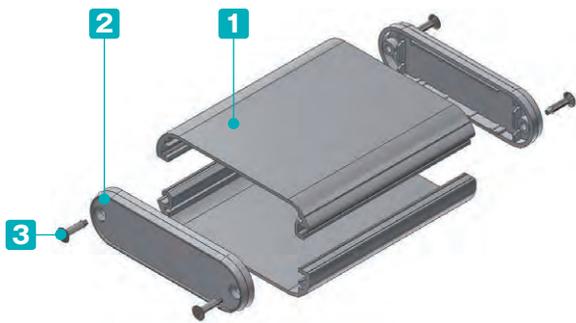
キャリング  
ケース

防水・防塵  
樹脂ボックス

防水・防塵  
アルミ/  
ステンレス  
ボックス

端子ボックス/  
防水コネクタ/  
ケーブル  
グランド

アルミサッシ  
ケース



- 丸型で手にフィットするモバイルケースです。
- 24サイズ、色仕様12タイプからご選択いただけます。
- ボディー部がアルミ押出材、パネル部がABS樹脂です。
- 本体フレーム内部に基板差込溝が付いており、基板をスライドさせ入れ込むことができます。  
MX3-11-17には、当社ユニバーサル基板PCB100-160を入れることが可能です。
- 取付ビスをプラスビス (末尾記号P) とヘキサロビュラビス (末尾記号H) からご選択いただけるようになり、それに伴い型番を変更いたしました。  
ヘキサロビュラビスは無線機器用の特殊ネジとしてご利用いただけます。

構成内容

No.	名称	個数	材質	色 / 表面処理
1	本体フレーム	2	アルミ押出材 A6063S-T5	ブラック・シルバー / アルマイト&クリア塗装
2	パネル	2	ABS樹脂 (UL94HB)	塗装無: ブラック・グレー 塗装付: ネイビー・ライム・オレンジ・レッド
3	取付ビス (皿タッピング)	4	鉄	ニッケルメッキ・三価黒クロメート

■ 本体フレーム寸法図はP7-35~36をご参照下さい。

Raspberry  
Piケース

MXシリーズは1mm単位のフリーサイズでも製作可能です。

フリーサイズ  
ケース/  
フリーサイズ  
パネル

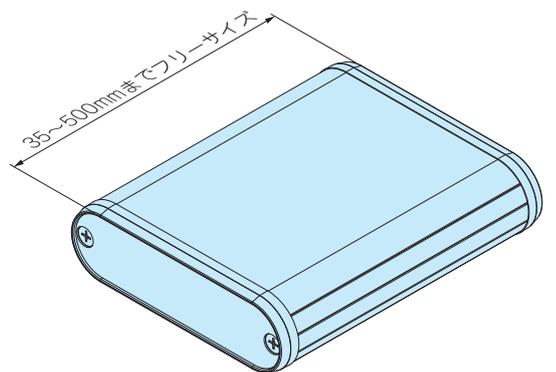
ラックケース/  
サブラック

棚板/  
ラックパネル

電池ホルダー/  
電池ボックス

アクセサリ  
/機構部品

カスタム製品



- MXシリーズは幅 (W)、高さ (H) 8タイプ、奥行き (D) を1mm単位で指定できるフリーサイズ製作が可能です。  
フリーサイズの詳細はP10-125~126に掲載しております「フリーサイズケース MXCシリーズ」をご覧ください。
- 納期は受注確認後実働2日目発送でご対応致します。

技術資料/  
各種ご案内

色仕様 下記12タイプからご選択いただけます。

※パネルのブラック・グレーは樹脂材料色、その他は表面塗装で着色しております。

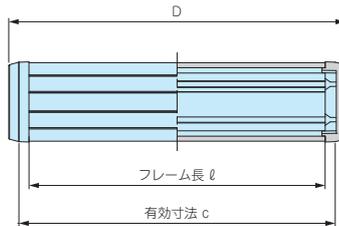
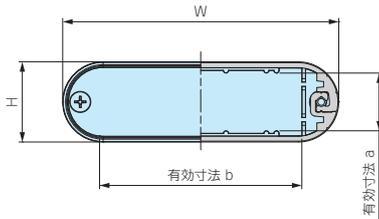
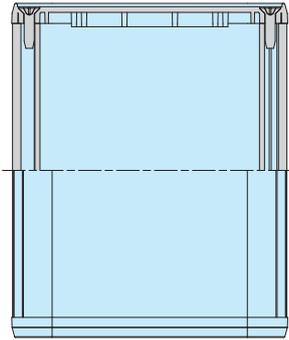


外觀寸法図

■ 下記図面は代表共通図です。

各型番の詳細はホームページよりCAD図・PDF図、3DCADデータをダウンロードしてご確認ください。

ビス仕様



記号	プラスビス P	ヘキサロビュラビス H
形状		
サイズ	MX2-4□、2-6□: M2.6×14 MX2-7□、2-8□、3-11□: M3×12 MX4-7□、4-10□、4-13□: M3×14	MX2-4□、2-6□: M2.6×10 上記サイズ以外: M3×14

※Pタイプはニッケルメッキ、三価黒クロメートのビスが4本ずつセットになっています。  
Hタイプはケース色に合ったいずれかの表面処理のビスとなります。(色仕様写真参照)

型番例: MX 2-6-8 **S** **B** **H**  
色記号 ビス記号

オプション部品 (別売)



シリコンバンド  
SIBシリーズ P7-37

埋込電池ボックス  
BCシリーズ P13-3~6

型番・寸法・標準価格

■ MXシリーズをご注文の際は型番末尾□□に色記号を、□にビス仕様を付けて下さい。

型番	H	W	D	a	b	c	l	自重 (g)	標準価格(税別)	
									BB・BG・SB・SG	BN・BL・BO・BR SN・SL・SO・SR
MX2- 4- 5□□□	15	41	50	8.9	26.6	44.6	38	20	540	740
MX2- 4- 8□□□	15	41	80	8.9	26.6	74.6	68	35	570	790
MX2- 4-11□□□	15	41	110	8.9	26.6	104.6	98	50	630	840
MX2- 6- 5□□□	18	57	50	12.3	42.5	45	40	35	590	790
MX2- 6- 8□□□	18	57	75	12.3	42.5	70	65	50	610	810
MX2- 6-10□□□	18	57	100	12.3	42.5	95	90	70	660	860
MX2- 7- 6□□□	20	70	60	13.2	53.2	54.6	48	50	670	980
MX2- 7- 9□□□	20	70	90	13.2	53.2	84.6	78	80	760	1,070
MX2- 7-12□□□	20	70	120	13.2	53.2	114.6	108	105	840	1,140
MX2- 8- 7□□□	24	82	70	17.2	65.2	64.6	58	75	710	1,040
MX2- 8-10□□□	24	82	100	17.2	65.2	94.6	88	105	770	1,120
MX2- 8-13□□□	24	82	130	17.2	65.2	124.6	118	140	850	1,200
MX3-11- 8□□□	30	110	80	23.3	93.2	74.6	66	110	840	1,300
MX3-11-12□□□	30	110	120	23.3	93.2	114.6	106	165	960	1,430
MX3-11-17□□□	30	110	170	23.3	93.2	164.6	156	235	1,140	1,600
MX4- 7- 6□□□	35	70	60	28.2	53.2	53	46	65	790	1,220
MX4- 7- 9□□□	35	70	90	28.2	53.2	83	76	100	890	1,310
MX4- 7-12□□□	35	70	120	28.2	53.2	113	106	130	990	1,430
MX4-10- 8□□□	40	95	80	33.1	78.2	73	64	115	900	1,420
MX4-10-12□□□	40	95	120	33.1	78.2	113	104	175	1,000	1,530
MX4-10-15□□□	40	95	150	33.1	78.2	143	134	215	1,160	1,660
MX4-13-10□□□	35	130	100	27.7	113.2	94.4	84	175	1,040	1,590
MX4-13-15□□□	35	130	150	27.7	113.2	144.4	134	265	1,270	1,820
MX4-13-21□□□	35	130	210	27.7	113.2	204.4	194	375	1,500	2,050

※ 標準価格は目安の販売価格となります。

型番目次/  
Photo  
INDEX

プラスチック  
ケース

キャリング  
ケース

防水・防塵  
樹脂ボックス

防水・防塵  
アルミ  
ステンレス  
ボックス

端子ボックス/  
防水コネクタ/  
ケーブル  
グラッド

アルミサッシ  
ケース

アルミ  
フレーム/  
ヒートシンク  
ケース

メタル  
ケース

Raspberry  
Piケース

フリーサイズ  
ケース/  
フリーサイズ  
パネル

ラックケース/  
サブラック

棚板/  
ラックパネル

電池ホルダー/  
電池ボックス

アクセサリ  
/機構部品

カスタム製品

技術資料/  
各種ご案内



アルミフレーム／ヒートシンクケース

型番目次/  
Photo  
INDEX

プラスチック  
ケース

キャリング  
ケース

防水・防塵  
樹脂ボックス

防水・防塵  
アルミ/  
ステンレス  
ボックス

端子ボックス/  
防水コネクタ/  
ケーブル  
グラウンド

アルミサッシ  
ケース

アルミ  
フレーム/  
ヒートシンク  
ケース

メタル  
ケース

Raspberry  
Piケース

フリーサイズ  
ケース/  
フリーサイズ  
パネル

ラックケース/  
サブラック

縦板/  
ラックパネル

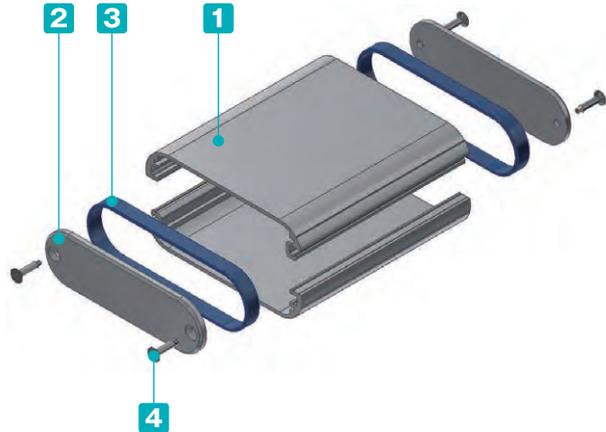
電池ホルダー/  
電池ボックス

アクセサリ  
/機構部品

カスタム製品

技術資料/  
各種ご案内

- カスタム製品 (穴加工・インクジェット印刷・シルク印刷・塗装) についてはP15-1~61をご覧ください。
- カスタム製品のリピート注文品は5%割引致します。



- 衝撃緩和や滑り止めを兼ねたシリコンバンド付のアルミモバイルケースです。
- 24サイズ、色仕様16タイプ、計384機種の品揃えから用途や企業のイメージカラーに合わせてご選択いただけます。
- デジタルオーディオアンプ、通信機器、ハンディタイプ測定器等さまざまな機器にご利用いただけます。
- 取付ビスをプラスビス (末尾記号P) とヘキサロビュラビス (末尾記号H) からご選択いただけるようになり、それに伴い型番を変更いたしました。ヘキサロビュラビスは無線機器用の特殊ネジとしてご利用いただけます。

構成内容

No.	名称	個数	材質	色 / 表面処理
1	本体フレーム	2	アルミ押出材 A6063S-T5	ブラック・シルバー / アルマイト&クリア塗装
2	パネル	2	アルミ板 A1050P	ブラック・シルバー / アルマイト
3	シリコンバンド	2	シリコンゴム	ブラック・ライトグレー・ネイビー・シアン・グリーン・イエロー・オレンジ・レッド
4	取付ビス (皿タッピング)	4	鉄	ニッケルメッキ・三価黒クロメート

■ 本体フレーム寸法図はP7-35~36をご参照下さい。

色仕様 下記16タイプからご選択いただけます。

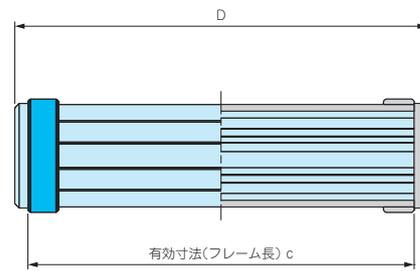
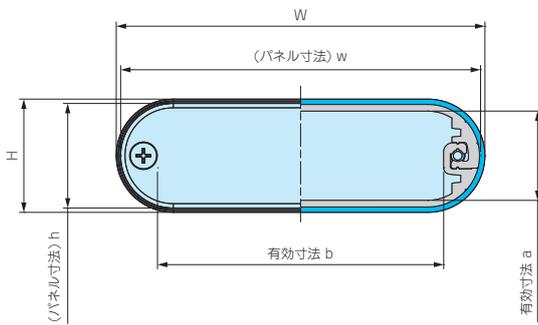
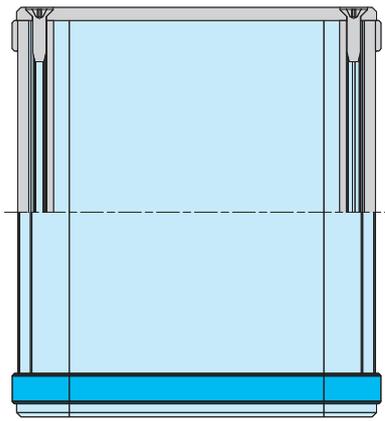
B B	B L	B N	B C	B G	B Y	B O	B R
ブラック/ブラック	ブラック/ライトグレー	ブラック/ネイビー	ブラック/シアン	ブラック/グリーン	ブラック/イエロー	ブラック/オレンジ	ブラック/レッド
S B	S L	S N	S C	S G	S Y	S O	S R
シルバー/ブラック	シルバー/ライトグレー	シルバー/ネイビー	シルバー/シアン	シルバー/グリーン	シルバー/イエロー	シルバー/オレンジ	シルバー/レッド

■ MXAシリーズ (P7-31~32) とSIBシリーズ (P7-37) を組み合わせることで、上記以外の色仕様を作ることができます。

外觀寸法図

■ 下記図面は代表共通図です。

各型番の詳細はホームページよりCAD図・PDF図、3DCADデータをダウンロードしてご確認ください。



ビス仕様

記号	プラスビス P	ヘキサロビュラビス H
形状		
サイズ	MXB2-4-□、2-6-□：M2.6×14 上記以外のサイズ：M3×10	MXB2-4-□、2-6-□：M2.6×10 上記以外のサイズ：M3×14

※Pタイプはニッケルメッキ、三価黒クロメートのビスが4本ずつセットになっています。  
Hタイプはケース色に合ったいずれかの表面処理のビスとなります。(色仕様写真参照)

型番例：MXB 2-6-7 **B** **N** **H**  
色記号      ビス記号

型番・寸法・標準価格

■ MXBシリーズをご注文の際は型番末尾□□に色記号を、□にビス仕様を付けて下さい。

型番	H	W	D	h	w	a	b	c	自重 (g)	標準価格(税別)
MXB2- 4- 4□□□	18	43.6	44	15	41	12.2	26.6	38	26	1,450
MXB2- 4- 7□□□	18	43.6	74	15	41	12.2	26.6	68	41	1,480
MXB2- 4-10□□□	18	43.6	104	15	41	12.2	26.6	98	51	1,500
MXB2- 6- 5□□□	20.3	59.6	46	18	57	15.1	42.5	40	36	1,540
MXB2- 6- 7□□□	20.3	59.6	71	18	57	15.1	42.5	65	51	1,560
MXB2- 6-10□□□	20.3	59.6	96	18	57	15.1	42.5	90	66	1,600
MXB2- 7- 5□□□	23.5	72.5	54	20	70	16.5	53.2	48	57	1,730
MXB2- 7- 8□□□	23.5	72.5	84	20	70	16.5	53.2	78	82	1,790
MXB2- 7-11□□□	23.5	72.5	114	20	70	16.5	53.2	108	112	1,830
MXB2- 8- 6□□□	26.5	84.8	64	24	82	20.5	65.2	58	77	1,870
MXB2- 8- 9□□□	26.5	84.8	94	24	82	20.5	65.2	88	107	1,930
MXB2- 8-12□□□	26.5	84.8	124	24	82	20.5	65.2	118	137	1,990
MXB3-11- 7□□□	33.5	113.9	72	30	110	26.5	93.2	66	120	2,380
MXB3-11-11□□□	33.5	113.9	112	30	110	26.5	93.2	106	170	2,470
MXB3-11-16□□□	33.5	113.9	162	30	110	26.5	93.2	156	240	2,610
MXB4- 7- 5□□□	38.2	72	52	35	70	31.4	53.2	46	72	2,000
MXB4- 7- 8□□□	38.2	72	82	35	70	31.4	53.2	76	102	2,060
MXB4- 7-11□□□	38.2	72	112	35	70	31.4	53.2	106	137	2,120
MXB4-10- 7□□□	44.7	97.9	70	40	95	36.4	78.2	64	125	2,670
MXB4-10-11□□□	44.7	97.9	110	40	95	36.4	78.2	104	180	2,780
MXB4-10-14□□□	44.7	97.9	140	40	95	36.4	78.2	134	225	2,870
MXB4-13- 9□□□	38.5	134	90	35	130	31	113.2	84	187	3,110
MXB4-13-14□□□	38.5	134	140	35	130	31	113.2	134	272	3,280
MXB4-13-20□□□	38.5	134	200	35	130	31	113.2	194	377	3,460

■ Oリング形状のシリコンバンドを伸ばして吻合するため、H・Wの寸法は多少の誤差が生じます。

※ 標準価格は目安の販売価格となります。

アルミフレーム／ヒートシンクケース

型番目次/  
Photo  
INDEX

プラスチック  
ケース

キャリング  
ケース

防水・防塵  
樹脂ボックス

防水・防塵  
アルミ/  
ステンレス  
ボックス

端子ボックス/  
防水コネクタ/  
ケーブル  
グランド

アルミサッシ  
ケース

アルミ  
フレーム/  
ヒートシンク  
ケース

メタル  
ケース

Raspberry  
Piケース

フリーサイズ  
ケース/  
フリーサイズ  
パネル

ラックケース/  
サブラック

棚板/  
ラックパネル

電池ホルダー/  
電池ボックス

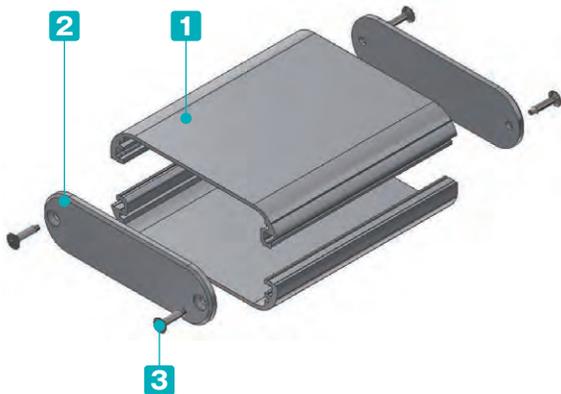
アクセサリ/  
機構部品

カスタム製品

技術資料/  
各種ご案内



- カスタム製品 (穴加工・インクジェット印刷・シルク印刷・塗装) についてはP15-1~61をご覧ください。
- カスタム製品のリピート注文品は5%割引致します。



- オールアルミ製で高級感のある丸型デザインのアルミモバイルケースです。
- 24サイズ、色仕様14タイプ、計336機種の品揃えからお客様の用途に合わせて選択いただけます。
- デジタルオーディオアンプ、通信機器、ハンディタイプ測定器など手で持ち運びする機器に最適です。
- 内部側面に差込溝がついておりますので、基板をスライドさせて組み込むことができます。
- 取付ビスをプラスビス (末尾記号P) とヘキサロビュラビス (末尾記号H) からご選択いただけるようになり、それに伴い型番を変更いたしました。ヘキサロビュラビスは無線機器用の特殊ネジとしてご利用いただけます。
- カラーアルマイトの色合いは、アルマイトの特性上多少色味が異なります。

構成内容

No.	名称	個数	材質	色 / 表面処理
1	本体フレーム	2	アルミ押出材 A6063S-T5	ブラック・シルバー / アルマイト&クリア塗装
2	パネル	2	アルミ板 A1050P	ブラック・シルバー・コバルト・グリーン・パープル・オレンジ・レッド / アルマイト
3	取付ビス (皿タッピング)	4	鉄	ニッケルメッキ・三価黒クロメート

■ 本体フレーム寸法図はP7-35~36をご参照下さい。

MXAシリーズは1mm単位のフリーサイズでも製作可能です。



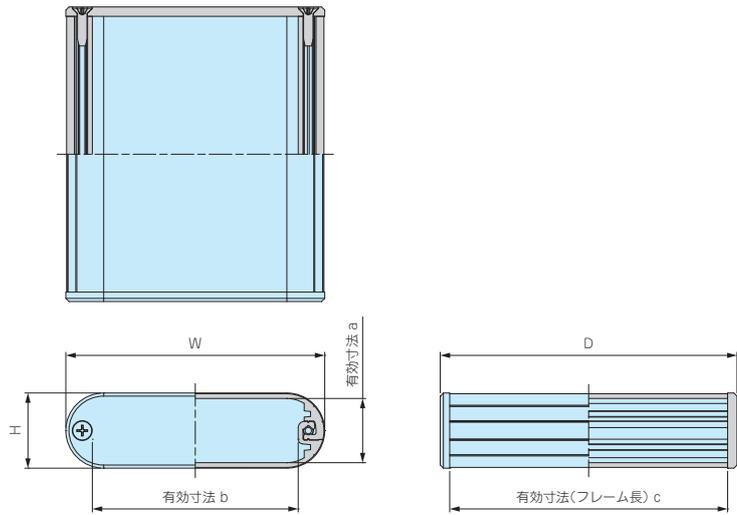
- MXAシリーズは幅 (W)、高さ (H) 8タイプ、奥行き (D) を1mm単位で指定できるフリーサイズ製作が可能です。フリーサイズの詳細はP10-123~124に掲載しております「フリーサイズケース MXACシリーズ」をご覧ください。
- 納期は受注確認後実働2日目発送でご対応致します。

色仕様 下記14タイプからご選択いただけます。



外観寸法図

■下記図面は代表共通図です。  
各型番の詳細はホームページよりCAD図・PDF図、3DCADデータをダウンロードしてご確認ください。



ビス仕様

記号	プラスビス P	ヘキサロビュラビス H
形状		
サイズ	MXA2-4-□、2-6-□ : M2.6×14 上記以外のサイズ : M3×10	MXA2-4-□、2-6-□ : M2.6×10 上記以外のサイズ : M3×14

※Pタイプはニッケルメッキ、三価黒クロメートのビスが4本ずつセットになっています。  
Hタイプはケース色に合ったいずれかの表面処理のビスとなります。(色仕様写真参照)

型番例 : MXA 2-6-7 **S** **B** **H**  
色記号      ビス記号

オプション部品 (別売)



型番・寸法・標準価格

■MXAシリーズをご注文の際は型番末尾□□に色記号を、□にビス仕様を付けて下さい。

型番	H	W	D	a	b	c	自重 (g)	標準価格 (税別)	
								BB・BS・SB・SS	その他色仕様
MXA2- 4- 4□□□	15	41	44	12.2	26.6	38	25	1,270	1,450
MXA2- 4- 7□□□	15	41	74	12.2	26.6	68	40	1,300	1,490
MXA2- 4-10□□□	15	41	104	12.2	26.6	98	50	1,320	1,520
MXA2- 6- 5□□□	18	57	46	15.1	42.5	40	35	1,360	1,550
MXA2- 6- 7□□□	18	57	71	15.1	42.5	65	50	1,380	1,580
MXA2- 6-10□□□	18	57	96	15.1	42.5	90	65	1,420	1,600
MXA2- 7- 5□□□	20	70	54	16.5	53.2	48	55	1,500	1,760
MXA2- 7- 8□□□	20	70	84	16.5	53.2	78	80	1,560	1,790
MXA2- 7-11□□□	20	70	114	16.5	53.2	108	110	1,600	1,840
MXA2- 8- 6□□□	24	82	64	20.5	65.2	58	75	1,640	1,880
MXA2- 8- 9□□□	24	82	94	20.5	65.2	88	105	1,700	1,950
MXA2- 8-12□□□	24	82	124	20.5	65.2	118	135	1,760	2,010
MXA3-11- 7□□□	30	110	72	26.5	93.2	66	115	2,070	2,300
MXA3-11-11□□□	30	110	112	26.5	93.2	106	165	2,160	2,410
MXA3-11-16□□□	30	110	162	26.5	93.2	156	235	2,300	2,540
MXA4- 7- 5□□□	35	70	52	31.4	53.2	46	70	1,770	2,040
MXA4- 7- 8□□□	35	70	82	31.4	53.2	76	100	1,830	2,100
MXA4- 7-11□□□	35	70	112	31.4	53.2	106	135	1,890	2,170
MXA4-10- 7□□□	40	95	70	36.4	78.2	64	120	2,360	2,610
MXA4-10-11□□□	40	95	110	36.4	78.2	104	175	2,470	2,730
MXA4-10-14□□□	40	95	140	36.4	78.2	134	220	2,560	2,810
MXA4-13- 9□□□	35	130	90	31	113.2	84	180	2,740	2,990
MXA4-13-14□□□	35	130	140	31	113.2	134	265	2,910	3,150
MXA4-13-20□□□	35	130	200	31	113.2	194	370	3,090	3,350

※ 標準価格は目安の販売価格となります。

型番目次/  
Photo  
INDEX

プラスチック  
ケース

キャリング  
ケース

防水・防塵  
樹脂ボックス

防水・防塵  
アルミ/  
ステンレス  
ボックス

端子ボックス/  
防水コネクタ/  
ケーブル  
グラウンド

アルミサッシ  
ケース

アルミ  
フレーム/  
ヒートシンク  
ケース

メタル  
ケース

Raspberry  
Piケース

フリーサイズ  
ケース/  
フリーサイズ  
パネル

ラックケース/  
サブラック

棚板/  
ラックパネル

電池ホルダー/  
電池ボックス

アクセサリ  
/機構部品

カスタム製品

技術資料/  
各種ご案内

アルミフレーム／ヒートシンクケース

型番目次/  
Photo  
INDEX

プラスチック  
ケース

キャリング  
ケース

防水・防塵  
樹脂ボックス

防水・防塵  
アルミ/  
ステンレス  
ボックス

端子ボックス/  
防水コネクタ  
ケーブル  
グラウンド

アルミサッシ  
ケース

アルミ  
フレーム/  
ヒートシンク  
ケース

メタル  
ケース

Raspberry  
Piケース

フリーサイズ  
ケース/  
フリーサイズ  
パネル

ラックケース/  
サブラック

棚板/  
ラックパネル

電池ホルダー/  
電池ボックス

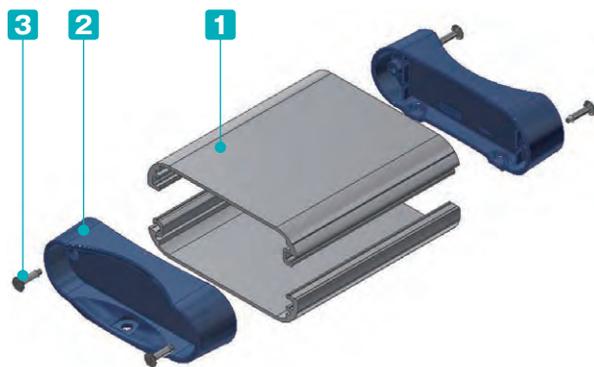
アクセサリ  
/機構部品

カスタム製品

技術資料/  
各種ご案内



- カスタム製品 (穴加工・インクジェット印刷・シルク印刷・塗装) についてはP15-1~61をご覧ください。
- カスタム製品のリピート注文品は5%割引致します。



- ソフトな曲線デザインで、壁面取付型のアルミケースです。
- 12サイズ、色仕様8タイプからご選択いただけます。
- 通信機器、測定器、コントローラ等さまざまな機器にご利用いただけます。
- 内部側面に差込溝がついておりますので、基板をスライドさせて組み込むことができます。
- 取付ビスをプラスビス (末尾記号P) とヘキサロビュラビス (末尾記号H) からご選択いただけるようになり、それに伴い型番を変更いたしました。ヘキサロビュラビスは無線機器用の特殊ネジとしてご利用いただけます。

構成内容

No.	名称	個数	材質	色 / 表面処理
1	本体フレーム	2	アルミ押出材 A6063S-T5	ブラック・シルバー / アルマイト&クリア塗装
2	パネル	2	ABS樹脂 (UL94HB)	塗装無: ブラック・グレー 塗装付: ネイビー・ライム
3	取付ビス (皿タッピング)	4	鉄	ニッケルメッキ・三価黒クロメート

■ 本体フレーム寸法図はP7-35~36をご参照下さい。

MXFシリーズは1mm単位のフリーサイズでも製作可能です。



- MXFシリーズは幅 (W)、高さ (H) 4タイプ、奥行き (D) を1mm単位で指定できるフリーサイズ製作が可能です。フリーサイズの詳細はP10-121~122に掲載しております「フリーサイズケース MXFCシリーズ」をご覧ください。
- 納期は受注確認後実働2日目発送でご対応致します。

色仕様 下記8タイプからご選択いただけます。

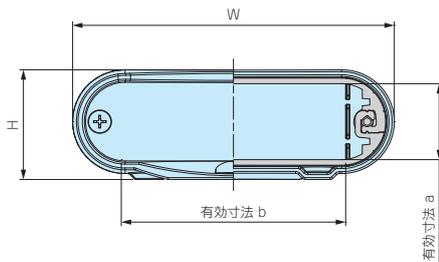
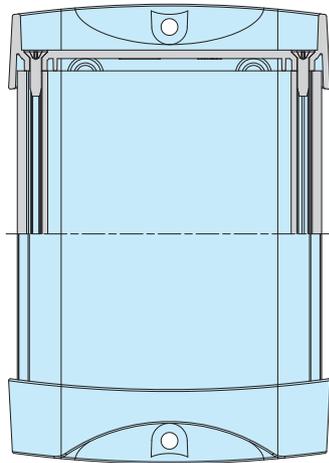
※パネルのブラック・グレーは樹脂材料色、ネイビー・ライムは表面塗装で着色しております。



外觀寸法図

■ 下記図面は代表共通図です。

各型番の詳細はホームページよりCAD図・PDF図、3DCADデータをダウンロードしてご確認ください。

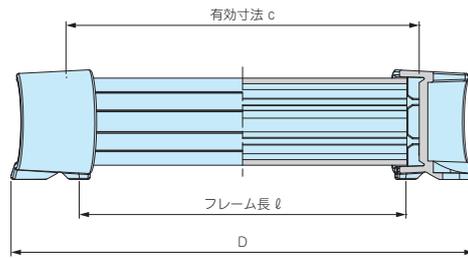


ビス仕様

記号	プラスビス P	ヘキサロピュラビス H
形状		
サイズ	MXF2-6-□ : M2.6×14 MXF2-8-□, 3-11-□ : M3×12 MXF4-13-□ : M3×14	MXF2-6-□ : M2.6×10 上記サイズ以外: M3×14

※Pタイプはニッケルメッキ、三価黒クロメートのビスが4本ずつセットになっています。Hタイプはケース色に合ったいずれかの表面処理のビスとなります。(色仕様写真参照)

型番例 : MXF 2-6-7 B N H  
色記号      ビス記号



型番・寸法・標準価格

■ MXFシリーズをご注文の際は型番末尾□□に色記号を、□にビス仕様を付けて下さい。

型番	H	W	D	a	b	c	ℓ	自重 (g)	標準価格 (税別)	
									BB・BG・SB・SG	BN・BL・SN・SL
MXF2- 6- 7□□□	23.4	60.9	65	15.1	41.1	45	40	44	610	970
MXF2- 6- 9□□□	23.4	60.9	90	15.1	41.1	70	65	59	640	990
MXF2- 6-12□□□	23.4	60.9	115	15.1	41.1	95	90	75	680	1,040
MXF2- 8- 9□□□	29.6	86.1	94	20.5	60.1	64.6	58	90	740	1,160
MXF2- 8-12□□□	29.6	86.1	124	20.5	60.1	94.6	88	121	800	1,240
MXF2- 8-15□□□	29.6	86.1	154	20.5	60.1	124.6	118	153	900	1,320
MXF3-11-10□□□	35.6	114.2	104	26.5	87.3	74.6	66	130	920	1,430
MXF3-11-14□□□	35.6	114.2	144	26.5	87.3	114.6	106	184	1,040	1,560
MXF3-11-19□□□	35.6	114.2	194	26.5	87.3	164.6	156	251	1,220	1,730
MXF4-13-12□□□	40.6	134.2	124	31	104.1	94.4	84	197	1,160	1,760
MXF4-13-17□□□	40.6	134.2	174	31	104.1	144.4	134	284	1,390	1,980
MXF4-13-23□□□	40.6	134.2	234	31	104.1	204.4	194	388	1,620	2,220

※ 標準価格は目安の販売価格となります。

型番目次/  
Photo  
INDEX

プラスチック  
ケース

キャリング  
ケース

防水・防塵  
樹脂ボックス

防水・防塵  
アルミ/  
ステンレス  
ボックス

端子ボックス/  
防水コネクタ/  
ケーブル  
グラウンド

アルミサッシ  
ケース

アルミ  
フレーム/  
ヒートシンク  
ケース

メタル  
ケース

Raspberry  
Piケース

フリーサイズ  
ケース/  
フリーサイズ  
パネル

ラックケース/  
サブラック

棚板/  
ラックパネル

電池ホルダー/  
電池ボックス

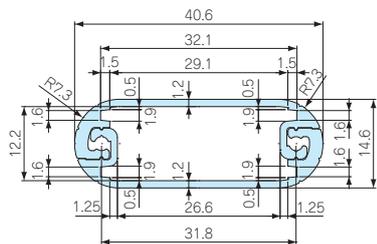
アクセサリ  
/機構部品

カスタム製品

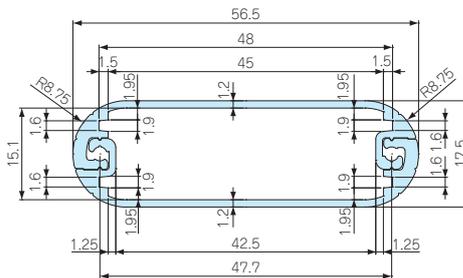
技術資料/  
各種ご案内

MXF・MXB・MXA・MX 本体フレーム寸法図

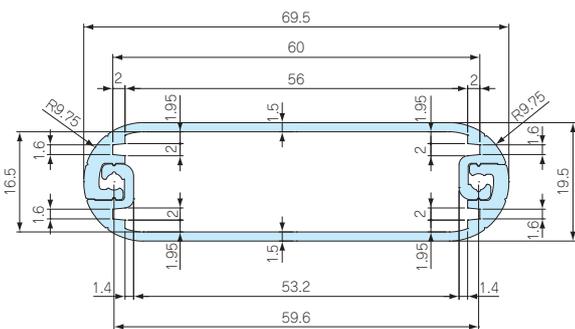
MXB/MXA/MX2-4-□



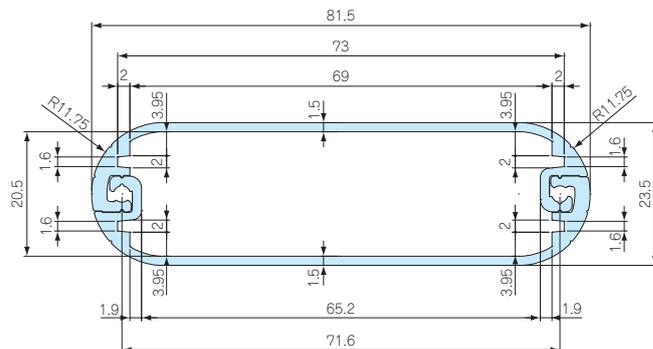
MXF/MXB/MXA/MX2-6-□



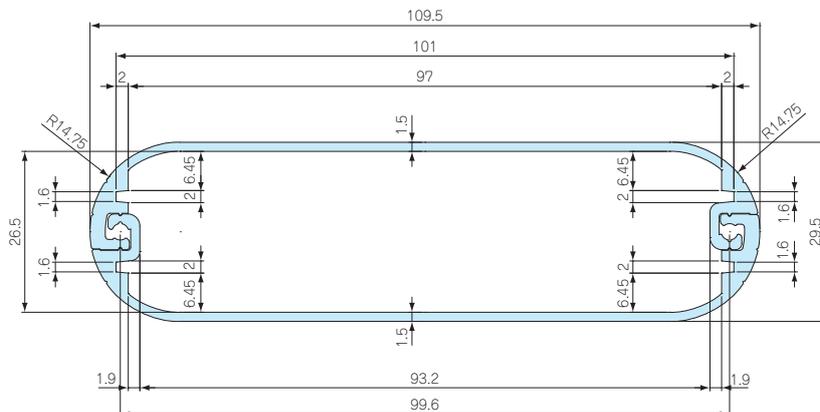
MXB/MXA/MX2-7-□



MXF/MXB/MXA/MX2-8-□



MXF/MXB/MXA/MX3-11-□



アルミフレーム／ヒートシンクケース

型番目次/  
Photo  
INDEX

プラスチック  
ケース

キャリング  
ケース

防水・防塵  
樹脂ボックス

防水・防塵  
アルミ/  
ステンレス  
ボックス

端子ボックス/  
防水コネクタ/  
ケーブル  
グランド

アルミサッシ  
ケース

アルミ  
フレーム/  
ヒートシンク  
ケース

メタル  
ケース

Raspberry  
Piケース

フリーサイズ  
ケース/  
フリーサイズ  
パネル

ラックケース/  
サブラック

棚板/  
ラックパネル

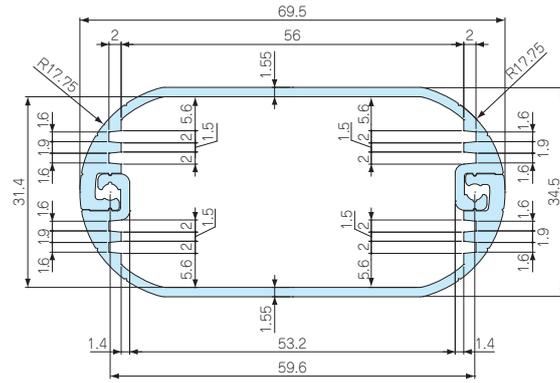
電池ホルダー/  
電池ボックス

アクセサリ  
/機構部品

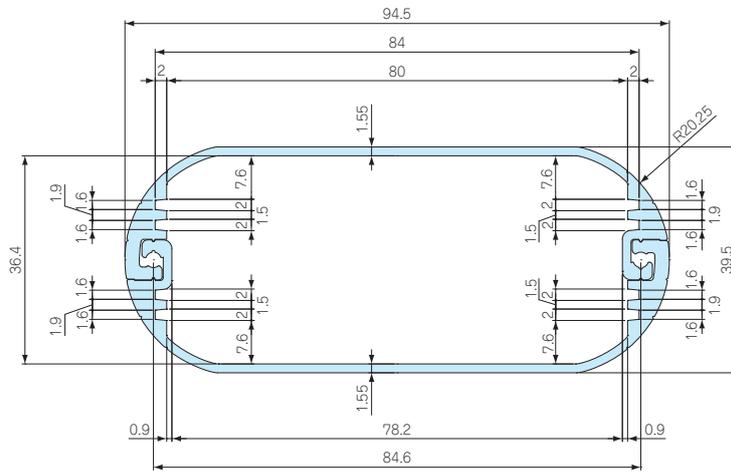
カスタム製品

技術資料/  
各種ご案内

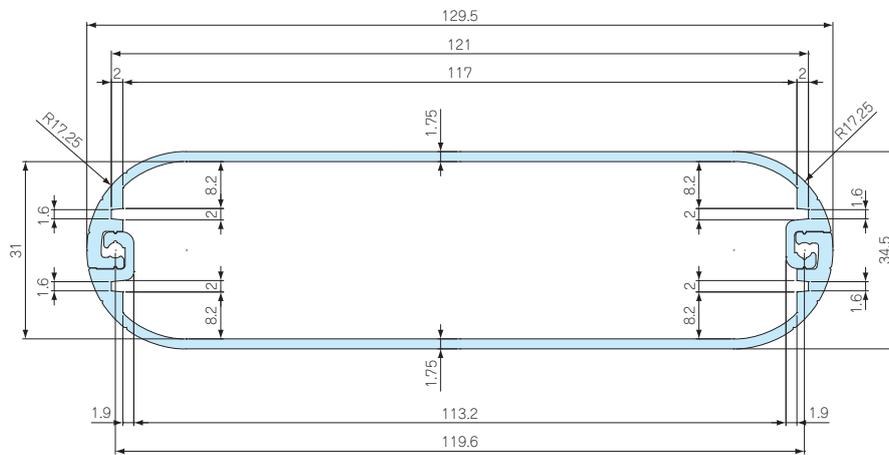
MXB/MXA/MX4-7-□



MXB/MXA/MX4-10-□



MXF/MXB/MXA/MX4-13-□



型番目次/  
Photo  
INDEX

プラスチック  
ケース

キャリング  
ケース

防水・防塵  
樹脂ボックス

防水・防塵  
アルミ  
ステンレス  
ボックス

端子ボックス/  
防水コネクタ/  
ケーブル  
グラウンド

アルミサッシ  
ケース

アルミ  
フレーム/  
ヒートシンク  
ケース

メタル  
ケース

Raspberry  
Piケース

フリーサイズ  
ケース/  
フリーサイズ  
パネル

ラックケース/  
サブラック

棚板/  
ラックパネル

電池ホルダー/  
電池ボックス

アクセサリ  
/機構部品

カスタム製品

技術資料/  
各種ご案内

7

SIB SERIES

シリコンバンド

アルミフレーム／ヒートシンクケース



取付例



■ MXA・MXシリーズに取付け可能なシリコンバンドです。MXA・MXシリーズと組み合わせることにより、さまざまなカラーバリエーションを作ることができます。

■ シリコンバンドはケースへの衝撃緩和や滑り止めとしての役割を果たします。

■ シリコン製で伸びますので、MXA・MXシリーズ以外のサイズに近いケースにも使用可能です。

下記表の外周範囲を目安に選定して下さい。

色仕様

記号	R レッド	O オレンジ	Y イエロー	G グリーン	C シアン	N ネイビー	L ライトグレー	B ブラック
色								

型番目次/  
Photo  
INDEX

プラスチック  
ケース

キャリング  
ケース

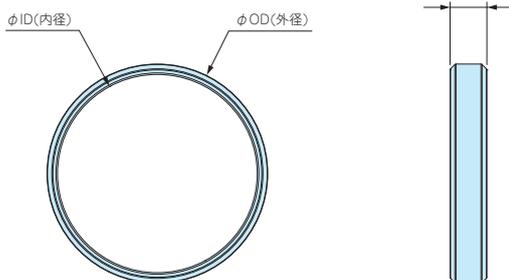
防水・防塵  
樹脂ボックス

防水・防塵  
アルミ/  
ステンレス  
ボックス

端子ボックス/  
防水コネクタ/  
ケーブル  
グランド

アルミサッシ  
ケース

外観寸法図



アルミ  
フレーム/  
ヒートシンク  
ケース

メタル  
ケース

Raspberry  
Piケース

フリーサイズ  
ケース/  
フリーサイズ  
パネル

ラックケース/  
サブラック

構成内容

名称	個数	材質	色
シリコンバンド	2本1組	シリコンゴム	レッド・オレンジ・イエロー・グリーン・シアン・ネイビー・ライトグレー・ブラック

型番・寸法・標準価格

■ SIBシリーズをご注文の際は型番末尾□に色記号を付けて下さい。

型番	W	ID (内径)	OD (外径)	対応機種	外周範囲	自重 (g)	標準価格 (税別)
SIB-21□	6	21	25	MXA/MX2-4-□・2-6-□	95~135	1	▲180
SIB-38□	7	38	42	MXA/MX2-7-□・2-8-□・4-7-□	160~190	2	▲230
SIB-58□	8	58	63	MXA/MX3-11-□・4-10-□	215~255	5	▲310
SIB-72□	10	72	77	MXA/MX4-13-□	280~320	7	▲370

▲は値上げした製品です。

電池ホルダー/  
電池ボックス

アクセサリ/  
機構部品

カスタム製品

技術資料/  
各種ご案内

AFS・AFM SERIES

アルミンシュレーターフット



外付け型 / プラスト仕上げ (AFSシリーズ)



内付け型 / 鏡面仕上げ (AFMシリーズ)



取付例

■ 高級感をよりアップさせるアルミ削り出し足です。

■ 取付けには穴加工が必要です。

型番・寸法・標準価格

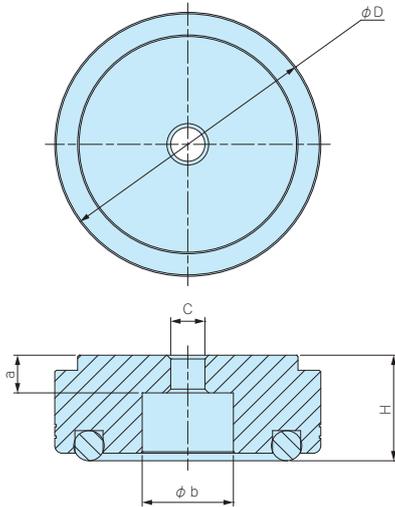
型番		D	H	タイプ	C	a	b	入数	標準価格(税別) / 袋
● シルバー	● ブラック								
AFS20- 8S	AFS20- 8B	20	8	外付型	φ3.4	3	9	4 / 袋	990
AFS25-10S	AFS25-10B	25	10	外付型	φ4.5	4	12	4 / 袋	1,490
AFS30-12S	AFS30-12B	30	12	外付型	φ4.5	5	12	4 / 袋	1,640
AFS35-14S	AFS35-14B	35	14	外付型	φ4.5	5	12	4 / 袋	1,790
AFS39-16S	AFS39-16B	39	16	外付型	φ4.5	5	15	4 / 袋	2,050
AFS44-18S	AFS44-18B	44	18	外付型	φ4.5	5	20	4 / 箱	2,400
AFS55-20S	AFS55-20B	55	20	外付型	φ5.5	5	20	4 / 箱	4,050
AFM15- 7S	—	15	7	内付型	M3	4	—	4 / 袋	800
AFM20- 9S	—	20	9	内付型	M3	5	—	4 / 袋	860
AFM25-12S	—	25	12	内付型	M4	7	—	4 / 袋	1,360
AFM30-14S	—	30	14	内付型	M4	8	—	4 / 袋	1,490
AFM35-16S	—	35	16	内付型	M4	10	—	4 / 袋	1,660
AFM39-18S	—	39	18	内付型	M4	10	—	4 / 袋	1,900
AFM44-20S	—	44	20	内付型	M4	10	—	4 / 箱	2,270
AFM55-22S	—	55	22	内付型	M5	15	—	4 / 箱	3,930

※ 標準価格は目安の販売価格となります。

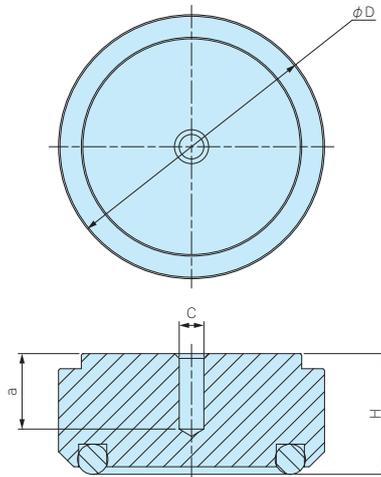
外観寸法図

■ 各型番の詳細はホームページよりCAD図・PDF図、3DCADデータをダウンロードしてご確認下さい。

AFS SERIES



AFM SERIES



カスタム加工を短納期で承ります。

タカチでは、高速マシニングセンターによりMX□シリーズのパネル加工・フレーム加工を短納期で高品質に行います。



型番目次/  
Photo  
INDEX

プラスチック  
ケース

キャリング  
ケース

防水・防塵  
樹脂ボックス

防水・防塵  
アルミ/  
ステンレス  
ボックス

端子ボックス/  
防水コネクタ/  
ケーブル  
グラウンド

アルミサッシ  
ケース

アルミ  
フレーム/  
ヒートシンク  
ケース

メタル  
ケース

Raspberry  
Piケース

フリーサイズ  
ケース/  
フリーサイズ  
パネル

ラックケース/  
サブラック

機板/  
ラックパネル

電池ホルダー/  
電池ボックス

アクセサリ  
/機構部品

カスタム製品

技術資料/  
各種ご案内



# 1 サイズ選定

WH型番	断面寸法図
61-23	
86-30	
114-36	
134-41	

### D寸法

D フリーサイズ 70~500mm (1mm単位)

WH型番	a
61-23	D-20
86-30	D-29.4
114-36	D-29.4
134-41	D-29.6

■ D寸法の指定は0.1mm単位でも承ります。  
(切断寸法公差は±0.3mmです。)

# 2 カラー選定

下記8タイプの色仕様からご選択いただけます。

記号	BBブラック/ブラック	BGブラック/グレー	BNブラック/ネイビー	BLブラック/ライム
色				
記号	SBシルバー/ブラック	SGシルバー/グレー	SNシルバー/ネイビー	SLシルバー/ライム
色				

型番目次/  
Photo  
INDEX

プラスチック  
ケース

キャリング  
ケース

防水・防塵  
樹脂ボックス

防水・防塵  
アルミ/  
ステンレス  
ボックス

端子ボックス/  
防水コネクタ/  
ケーブル  
グラウンド

アルミサッシ  
ケース

アルミ  
フレーム/  
ヒートシンク  
ケース

メタル  
ケース

Raspberry  
Piケース

フリーサイズ  
ケース/  
フリーサイズ  
パネル

ラックケース/  
サブラック

機板/  
ラックパネル

電池ホルダー/  
電池ボックス

アクセサリ  
/機構部品

カスタム製品

技術資料/  
各種ご案内

# 3 取付ビス選択

記号	プラスビス [P]	ヘキサロビュラビス [H]
形状		
サイズ	MXFC61-23-□ : M2.6×14 MXFC86-30-□、114-36-□ : M3×12 MXFC134-41-□ : M3×14	MXFC61-23-□ : M2.6×10 上記サイズ以外 : M3×14

※Pタイプはニッケルメッキ、三価黒クロメートのビスが4本ずつセットになっています。  
Hタイプはケース色に合ったいずれかの表面処理のビスとなります。(色仕様写真参照)

## 納期

実働2日目発送(穴加工無し)  
実働7日目発送(穴加工付)

受注日および土・日・祭日は実働日に含まれません。  
納期は基準納期です。数量、追加内容によっては変わることがございます。

## 標準価格表(税別)

1台~3台までは同単価です。

4台以上は単価が下がります。4台以上の場合はWEBサイトからお見積りいただけます。  
MXFCシリーズのページに進み、「フリーサイズWEB見積ページ」ボタンをクリックし、  
価格をご確認下さい。

### 色記号BB・BG・SB・SG価格

WH型番	D寸法範囲						
	70~99	100~149	150~199	200~249	250~299	300~399	400~500
61-23	1,330	1,530	1,700	1,880	2,070	2,410	2,750
86-30	1,560	1,880	2,110	2,400	2,730	3,220	3,790
114-36	1,780	2,170	2,500	2,870	3,270	3,940	4,650
134-41	2,050	2,540	2,970	3,430	3,950	4,800	5,720

### 色記号BN・BL・SN・SL価格

WH型番	D寸法範囲						
	70~99	100~149	150~199	200~249	250~299	300~399	400~500
61-23	1,700	1,860	2,010	2,170	2,350	2,640	2,960
86-30	2,050	2,320	2,540	2,800	3,080	3,530	4,020
114-36	2,410	2,760	3,040	3,370	3,750	4,340	4,980
134-41	2,780	3,210	3,600	4,000	4,470	5,220	6,040

※ 標準価格は目安の販売価格となります。

# 10 MXAC SERIES 丸型アルミフリーサイズケース

★ NEW TYPE  
新仕様追加

フリーサイズケース



- カスタム製品 (穴加工・インクジェット印刷・シルク印刷・塗装) についてはP15-1~61をご覧ください。
- カスタム製品のリピート注文品は5%割引致します。

型番目次/  
Photo  
INDEX

プラスチック  
ケース

キャリング  
ケース

防水・防塵  
樹脂ボックス

防水・防塵  
アルミ/  
ステンレス  
ボックス

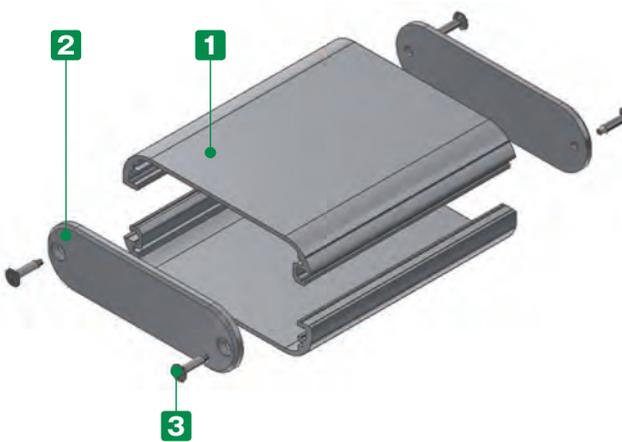
端子ボックス/  
防水コネクタ/  
ケーブル  
グランド

アルミサッシ  
ケース

アルミ  
フレーム/  
ヒートシンク  
ケース

メタル  
ケース

Raspberry  
Piケース



- WH寸法8タイプ、奥行き寸法が25~500mmまで1mm単位で指定できるフリーサイズケースです。
- 14色の色仕様からご選択いただけます。
- パネルが平板構造ですので、穴加工やシルク印刷が容易です。
- 取付ビスをプラスビス (末尾記号P) とヘキサロビュラビス (末尾記号H) からご選択いただけるようになり、それに伴い型番を変更いたしました。ヘキサロビュラビスは無線機器用の特殊ネジとしてご利用いただけます。
- カラーアルマイトの色合いは、アルマイトの特性上多少色味が異なります。

### オプション部品 (別売)



シリコンバンド  
SIBシリーズ P7-37

埋込電池ボックス  
BCシリーズ P13-3~6

### 構成内容

No.	名称	個数	材質	色 / 表面処理
1	本体フレーム	2	アルミ押出材 A6063S-T5	ブラック・シルバー / アルマイト&クリア塗装
2	パネル	2	アルミ板 A1050P	ブラック・シルバー・コバルト・グリーン・パープル・オレンジ・レッド / アルマイト
3	取付ビス (皿タッピング)	4	鉄	ニッケルメッキ・三価黒クロメート

■ 本体フレーム寸法図はP10-127~128をご参照下さい。

### 型番記入方法

ご注文の際は □ 内へ 1~3 の選択項目に合った寸法や記号を記入して下さい。

ケース型番 MXAC  -     
WH D 色記号 ビス記号

例：W×Hが57×18mm、D123で本体フレーム色がシルバー、パネルがブラック、ビスがヘキサロビュラビスの場合

MXAC 57-18 - 123 SB H

技術資料/  
各種ご案内

# 1 サイズ選定

WH型番	断面寸法図	WH型番	断面寸法図
41-15		82-24	
57-18		95-40	
70-20		110-30	
70-35		130-35	

### D寸法

D フリーサイズ 25~500mm (1mm単位)

有効寸法 (フレーム長) a

■ a = D - 6 (全サイズ)

■ D寸法の指定は0.1mm単位でも承ります。  
(切断寸法公差は±0.3mmです。)

# 2 カラー選定

下記14タイプの色仕様からご選択いただけます。

記号	B B ブラック/ブラック	B S ブラック/シルバー	B C ブラック/コバルト	B G ブラック/グリーン	B P ブラック/パープル	B O ブラック/オレンジ	B R ブラック/レッド
色							
記号	S B シルバー/ブラック	S S シルバー/シルバー	S C シルバー/コバルト	S G シルバー/グリーン	S P シルバー/パープル	S O シルバー/オレンジ	S R シルバー/レッド
色							

# 3 取付ビス選択

記号	プラスビス [P]	ヘキサロビュラビス [H]
形状		
サイズ	MXAC41-15-□、57-18-□ : M2.6×14 上記以外のサイズ : M3×10	MXAC41-15-□、57-18-□ : M2.6×10 上記以外のサイズ : M3×14

※Pタイプはニッケルメッキ、三価黒クロメートのビスが4本ずつセットになっています。  
Hタイプはケース色に合ったいずれかの表面処理のビスとなります。(色仕様写真参照)

## 納期

実働2日目発送 (穴加工無し)  
実働7日目発送 (穴加工付)

受注日および土・日・祭日は実働日に含まれません。  
納期は基準納期です。数量、追加内容によっては変わることがございます。

## 標準価格表 (税別)

1台~3台までは同単価です。

4台以上は単価が下がります。4台以上の場合にはWEBサイトからお見積りいただけます。  
MXACシリーズのページに進み、「フリーサイズWEB見積ページ」ボタンをクリックし、  
価格をご確認下さい。

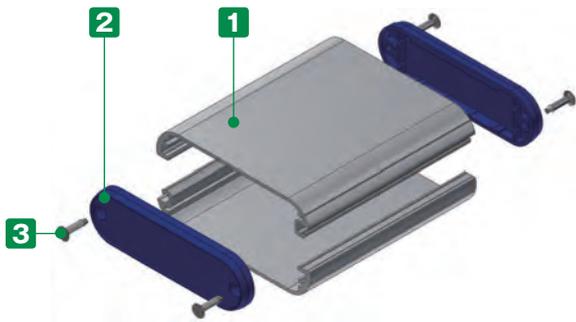
D寸法範囲	25~49	50~99	100~149	150~199	200~249	250~299	300~399	400~500
WH型番								
41-15	1,840	1,990	2,120	2,270	2,410	2,540	2,820	3,100
57-18	1,980	2,120	2,290	2,440	2,580	2,760	3,040	3,360
70-20	2,230	2,470	2,740	2,960	3,210	3,550	3,940	4,450
70-35	2,580	2,860	3,160	3,420	3,710	4,110	4,550	5,110
82-24	2,350	2,580	2,840	3,070	3,300	3,590	4,020	4,520
95-40	3,150	3,490	3,870	4,190	4,710	5,040	5,590	6,290
110-30	3,020	3,320	3,650	3,940	4,250	4,610	5,190	5,820
130-35	3,490	3,880	4,310	4,680	5,090	5,530	6,280	7,070

※ 標準価格は目安の販売価格となります。



- カスタム製品 (穴加工・インクジェット印刷・シルク印刷・塗装) についてはP15-1~61をご覧ください。
- カスタム製品のリピート注文品は5%割引致します。

- WH寸法8タイプ、奥行き寸法が35~500mmまで1mm単位で指定できるフリーサイズケースです。
- 取付ビスをプラスビス (末尾記号P) とヘキサロビュラビス (末尾記号H) からご選択いただけるようになり、それに伴い型番を変更いたしました。ヘキサロビュラビスは無線機器用の特殊ネジとしてご利用いただけます。



オプション部品 (別売)



構成内容

No.	名称	個数	材質	色 / 表面処理
1	本体フレーム	2	アルミ押出材 A6063S-T5	ブラック・シルバー / アルマイト&クリア塗装
2	パネル	2	ABS樹脂 (UL94HB)	塗装無: ブラック・グレー 塗装付: ネイビー・ライム・オレンジ・レッド
3	取付ビス (皿タッピング)	4	鉄	ニッケルメッキ・三価黒クロメート

■ 本体フレーム寸法図はP10-127~128をご参照下さい。

型番記入方法

ご注文の際は □ 内へ 1~3 の選択項目に合った寸法や記号を記入して下さい。

ケース型番 MXC  -

WH                  D                  色記号          ビス記号

例: W×Hが57×18mm、D123で本体フレームがシルバー、パネルがブラック、ビスがヘキサロビュラビスの場合

MXC 57-18 - 123 SB H

# 1 サイズ選定

WH型番	断面寸法図	WH型番	断面寸法図
41-15		82-24	
57-18		95-40	
70-20		110-30	
70-35		130-35	

### D寸法

D フリーサイズ 35~500mm (1mm単位)

WH型番	a	WH型番	a
41-15	D-5.4	82-24	D-5.4
57-18	D-5	95-40	D-7
70-20	D-5.4	110-30	D-5.4
70-35	D-7	130-35	D-5.6

■ D寸法の指定は0.1mm単位でも承ります。  
(切断寸法公差は±0.3mmです。)

# 2 カラー選定

下記12タイプの色仕様からご選択いただけます。

※パネルのブラック・グレーは樹脂材料色、その他の色は表面塗装で着色をしております。

記号	BB ブラック/ブラック	BG ブラック/グレー	BN ブラック/ネイビー	BL ブラック/ライム	BO ブラック/オレンジ	BR ブラック/レッド
色						
記号	SB シルバー/ブラック	SG シルバー/グレー	SN シルバー/ネイビー	SL シルバー/ライム	SO シルバー/オレンジ	SR シルバー/レッド
色						

# 3 取付ビス選択

記号	プラスビス [P]	ヘキサロピュラビス [H]
形状		
サイズ	MXC41-15-□、57-18-□ : M2.6×14 MXC70-20-□、82-24-□、110-30-□ : M3×12 MXC70-35-□、95-40-□、130-35-□ : M3×14	MXC41-15-□、57-18-□ : M2.6×10 上記サイズ以外 : M3×14

※Pタイプはニッケルメッキ、三価黒クロメートのビスが4本ずつセットになっています。  
Hタイプはケース色に合ったいずれかの表面処理のビスとなります。(色仕様写真参照)

## 納期

**実働2日目発送 (穴加工無し)**  
**実働7日目発送 (穴加工付)**

受注日および土・日・祭日は実働日に含まれません。  
納期は基準納期です。数量、追加内容によっては変わることがございます。

## 標準価格表 (税別)

1台~3台までは同単価です。

色記号BB・BG・SB・SG価格

WH型番	D寸法範囲							
	35~49	50~99	100~149	150~199	200~249	250~299	300~399	400~500
41-15	1,120	1,260	1,430	1,590	1,760	1,900	2,230	2,560
57-18	1,140	1,320	1,520	1,680	1,860	2,070	2,400	2,740
70-20	1,260	1,550	1,840	2,110	2,400	2,800	3,250	3,810
70-35	1,370	1,680	2,020	2,320	2,640	3,100	3,620	4,270
82-24	1,250	1,520	1,830	2,070	2,350	2,680	3,190	3,750
95-40	1,450	1,840	2,290	2,670	3,260	3,620	4,270	5,070
110-30	1,380	1,720	2,110	2,440	2,810	3,210	3,880	4,590
130-35	1,500	1,950	2,440	2,870	3,330	3,850	4,700	5,620

色記号BN・BL・BO・BR・SN・SL・SO・SR価格

WH型番	D寸法範囲							
	35~49	50~99	100~149	150~199	200~249	250~299	300~399	400~500
41-15	1,310	1,450	1,590	1,730	1,880	2,020	2,300	2,580
57-18	1,390	1,550	1,720	1,880	2,020	2,190	2,500	2,810
70-20	1,660	1,920	2,180	2,410	2,680	3,020	3,420	3,930
70-35	1,980	2,270	2,570	2,820	3,130	3,540	3,990	4,570
82-24	1,710	1,950	2,220	2,440	2,690	2,970	3,430	3,940
95-40	2,180	2,530	2,910	3,260	3,780	4,120	4,680	5,420
110-30	2,020	2,320	2,680	2,970	3,300	3,660	4,250	4,900
130-35	2,270	2,670	3,090	3,480	3,880	4,350	5,100	5,910

※ 標準価格は目安の販売価格となります。

型番目次/  
Photo  
INDEX

プラスチック  
ケース

キャリング  
ケース

防水・防塵  
樹脂ボックス

防水・防塵  
アルミ/  
ステンレス  
ボックス

端子ボックス/  
防水コネクタ/  
ケーブル/  
グラッド

アルミサッシ  
ケース

アルミ  
フレーム/  
ヒートシンク  
ケース

メタル  
ケース

Raspberry  
Piケース

フリーサイズ  
ケース/  
フリーサイズ  
パネル

ラックケース/  
サブラック

樹板/  
ラックパネル

電池ホルダー/  
電池ボックス

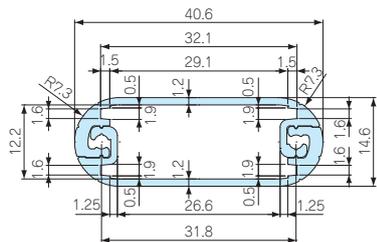
アクセサリ/  
機構部品

カスタム製品

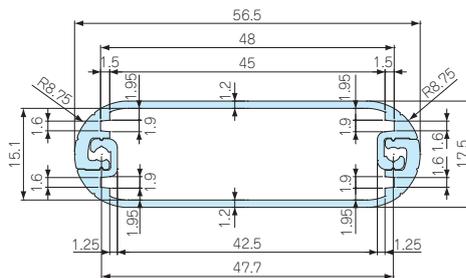
技術資料/  
各種ご案内

MXFC・MXAC・MXC 本体フレーム寸法図

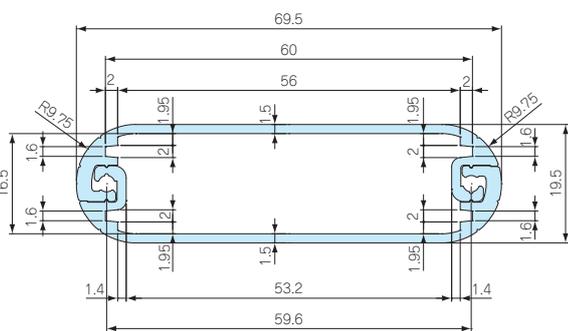
MXAC/MXC41-15-□



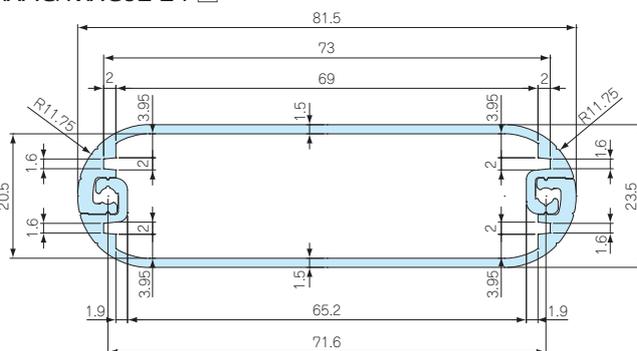
MXFC61-23-□  
MXAC/MXC57-18-□



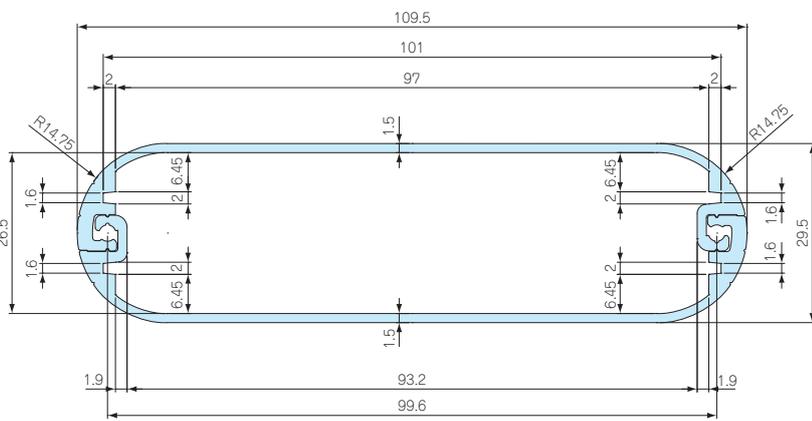
MXAC/MXC70-20-□



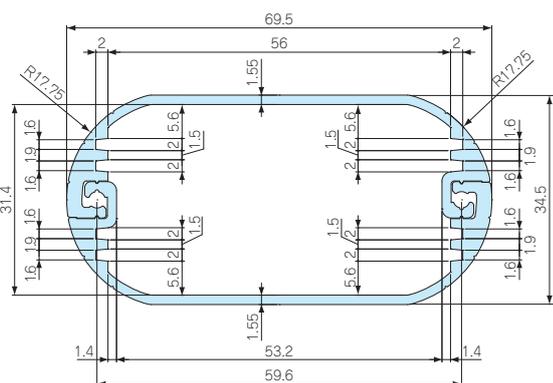
MXFC86-30-□  
MXAC/MXC82-24-□



MXFC114-36-□  
MXAC/MXC110-30-□

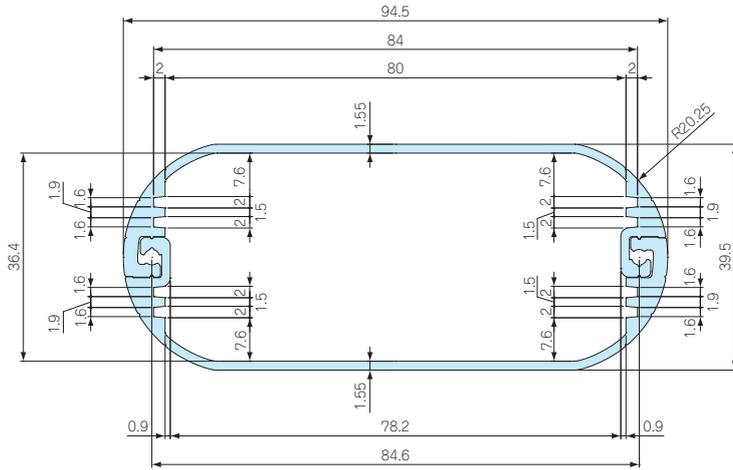


MXAC/MXC70-35-□

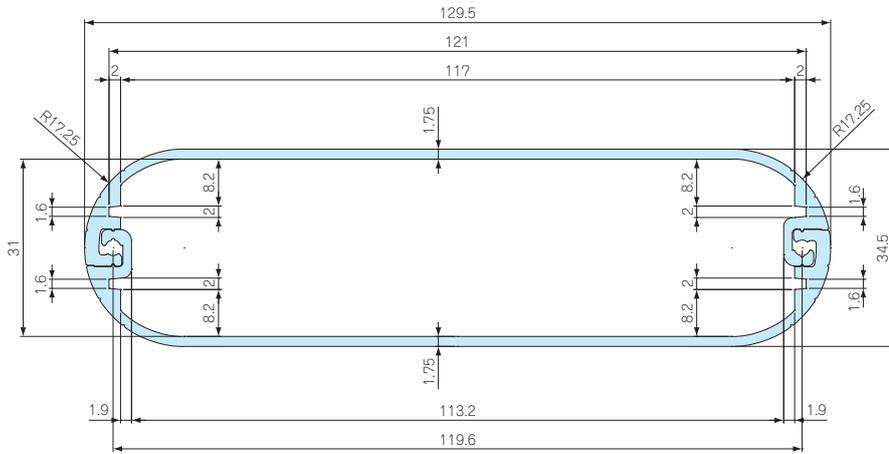


- フリーサイズケース
- 型番目次/Photo INDEX
- プラスチックケース
- キャリングケース
- 防水・防塵樹脂ボックス
- 防水・防塵アルミ/ステンレスボックス
- 端子ボックス/防水コネクタ/ケーブルグランド
- アルミサッシケース
- アルミフレーム/ヒートシンクケース
- メタルケース
- Raspberry Piケース
- フリーサイズケース/フリーサイズパネル
- ラックケース/サブラック
- 棚板/ラックパネル
- 電池ホルダー/電池ボックス
- アクセサリ/機構部品
- カスタム製品
- 技術資料/各種ご案内

MXAC/MXC95-40-□



MXFC134-41-□  
MXAC/MXC130-35-□



製品型番	フレーム長 (φ)
MXAC41-15-□ MXC41-15-□	D-6 D-12
MXFC61-23-□ MXAC57-18-□ MXC57-18-□	D-25 D-6 D-10
MXAC70-20-□ MXC70-20-□	D-6 D-12
MXFC86-30-□ MXAC82-24-□ MXC82-24-□	D-36 D-6 D-12
MXFC114-36-□ MXAC110-30-□ MXC110-30-□	D-38 D-6 D-14
MXAC70-35-□ MXC70-35-□	D-6 D-14
MXAC95-40-□ MXC95-40-□	D-6 D-16
MXFC134-41-□ MXAC130-35-□ MXC130-35-□	D-40 D-6 D-16

型番目次/  
Photo  
INDEX

プラスチック  
ケース

キャリング  
ケース

防水・防塵  
樹脂ボックス

防水・防塵  
アルミ/  
ステンレス  
ボックス

端子ボックス/  
防水コネクタ/  
ケーブル  
グラウンド

アルミサッシ  
ケース

アルミ  
フレーム/  
ヒートシンク  
ケース

メタル  
ケース

Raspberry  
Piケース

フリーサイズ  
ケース/  
フリーサイズ  
パネル

ラックケース/  
サブラック

棚板/  
ラックパネル

電池ホルダー/  
電池ボックス

アクセサリ  
/機構部品

カスタム製品

技術資料/  
各種ご案内

# フリーサイズケース

# 追加工・印刷のカスタマイズ

お客様仕様のケース追加工を1個から短納期にて承ります。



- ★受注日は、実働日に含まれません。
- 組立はお引合い確認後、お見積り・納期の回答を致します。
- 詳細の加工内容・加工方法・CADデータのご利用についてはP15-1~61をご覧ください。
- カスタム製品のご質問やご相談・見積り依頼は営業部までお問合わせ下さい。

### 穴加工のみ



通常納期 実働5日目発送

営業部 TEL : 048-222-7640  
 FAX : 048-222-7652  
 E-MAIL : custom@takachi-el.co.jp

### インクジェット印刷

通常納期 実働8日目発送



### 指定色塗装

通常納期 実働11日目発送



### インクジェット印刷+塗装

通常納期 実働14日目発送



- 納期は基準納期です。加工内容、数量によって変わることがあります。
- 上記納期にはフリーサイズケース製作日数が加算されます。

追加工をタカチにご依頼頂ければ、お客様の加工ミスリスクは無くなります。是非ご利用下さい。

### 実働7日目発送 (祝日が入る場合)

水	木	金	土	日	月	火	水	木	金	土	日	月	火
受注日	実働1日目	実働2日目	休	休	祝	実働3日目	実働4日目	実働5日目	実働6日目	休	休	発送日	

### 実働8日目発送 (祝日が入る場合)

水	木	金	土	日	月	火	水	木	金	土	日	月	火
受注日	実働1日目	実働2日目	休	休	祝	実働3日目	実働4日目	実働5日目	実働6日目	休	休	実働7日目	発送日

- フリーサイズケース
- 型番目次/ Photo INDEX
- プラスチックケース
- キャリングケース
- 防水・防塵樹脂ボックス
- 防水・防塵アルミ/ステンレスボックス
- 端子ボックス/防水コネクタ/ケーブルグラウンド
- アルミサッシケース
- アルミフレーム/ヒートシンクケース
- メタルケース
- Raspberry Piケース
- フリーサイズケース/フリーサイズパネル
- ラックケース/サブラック
- 棚板/ラックパネル
- 電池ホルダー/電池ボックス
- アクセサリ/機構部品
- カスタム製品
- 技術資料/各種ご案内