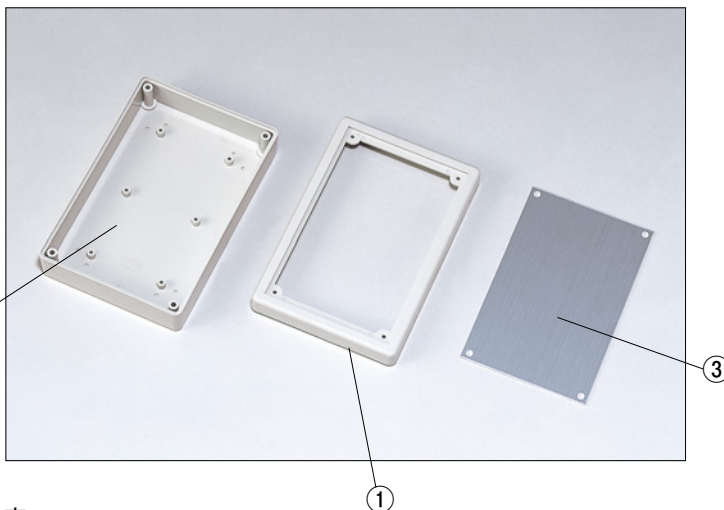


■テクニカルデータ■

温度範囲：-10℃～+60℃

PK SERIES

PK型プラスチックケース



特徴

- フロント面が平板構造で加工が容易です。
- パネル部分が表からのビス止めなのでメンテナンス等に最適です。
- ABS樹脂とアルミパネルなので軽量です。

構成内容

照番	名称	個数	材質	色/表面処理
1	上カバー	1	ABS(UL94HB)	ライトグレー・ダークグレー/シボ
2	下カバー	1	ABS(UL94HB)	ライトグレー・ダークグレー/シボ
3	パネル	1	A1050P t1.5	ヘアラインシルバーアルマイト
-	パネル取付ビス	4	鉄(M3×8座付丸皿タッピング)	ニッケルメッキ
-	ケース取付ビス	4	鉄(M3×30ナベタッピング)(150) 鉄(M3×35ナベタッピング)(180)	三価クロメート

オプション部品 (別売になります。)



型番目次/
Photo INDEX



プラスチック
ケース



防水・防塵
樹脂ボックス



防水防塵アルミ/
ステンレスボックス



端子ボックス/
防水コネクタ



アルミサッシ
ケース



アルミフレーム/
ヒートシンクケース



メタルケース



フリーサイズ
ケース



ラックケース/
サブラック



機櫃/
ラックパネル



電池ボックス/
ホルダー



アクセサリ/
シールド/
熱対策部品



機構材



カスタム製品



技術資料

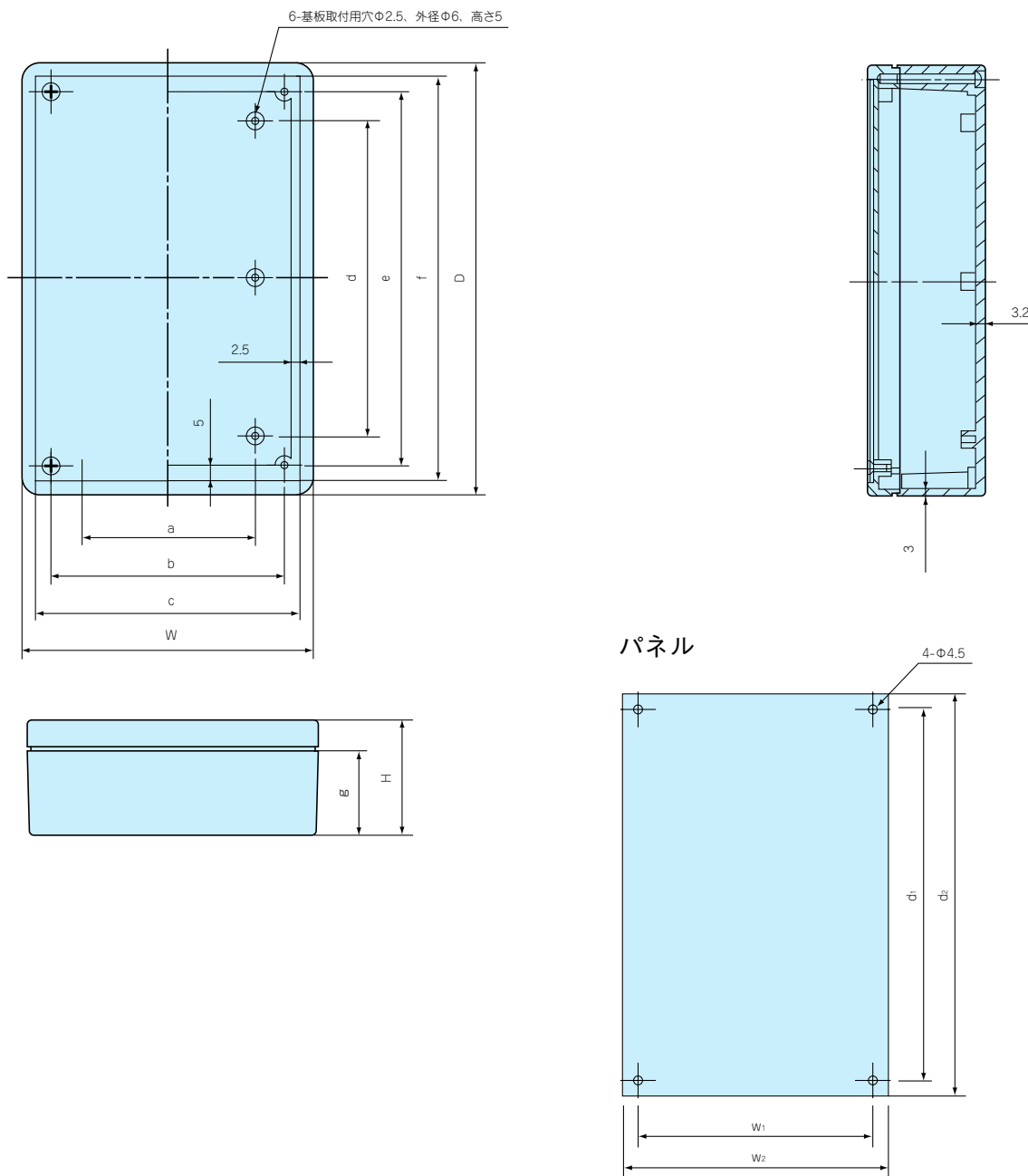


標準価格表

PK外観寸法図

●製品のCADデータはホームページよりダウンロード可能です。

PK SERIES



PKパネル寸法

ケース名	W ₁	W ₂	d ₁	d ₂
PK-150	75	84.5	125	134.5
PK-180	95	104.5	155	164.5

機種内容

型番	W	H	D	a	b	c	d	e	f	g	ケース色	自重(g)	標準価格
PK-150S	100	40	150	50	75	85	100	125	135	25	ライトグレー	170	1,260
PK-150G	100	40	150	50	75	85	100	125	135	25	ダークグレー	170	1,260
PK-180S	120	45	180	70	95	105	130	155	165	30	ライトグレー	240	1,480
PK-180G	120	45	180	70	95	105	130	155	165	30	ダークグレー	240	1,480

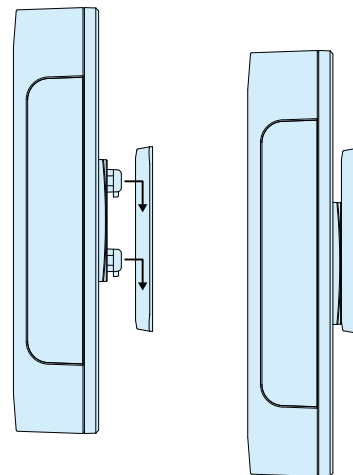
WM SERIES

新製品

WM型 壁掛ブラケット



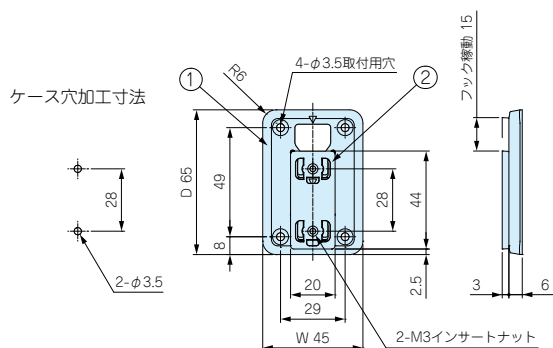
使用方法



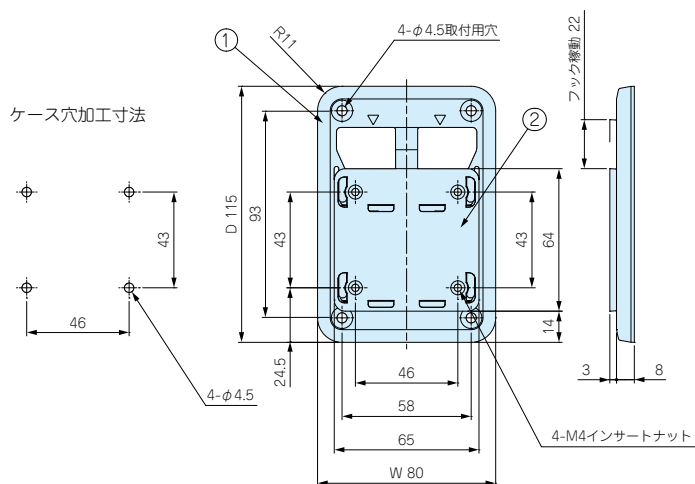
特徴

- 壁面に引掛け機器の設置が出来る樹脂製の壁掛けブラケットです。
- 大小2サイズを用意していますので機器の大きさに合わせて選択して下さい。
- ケース板厚t0.8~t3.5まで対応しますので板金ケースから樹脂ボックスまで幅広いケースに使用出来ます。
- 取付の際はケースに穴加工が必要です。

WM-1外観寸法図



WM-2外観寸法図



- 製品のCADデータはホームページよりダウンロード可能です。

構成内容

照番	名称	個数	材質	色/表面処理
1	ベース	1	PC+ABS(UL94HB)	オフホワイト・ダークグレー/シボ
2	フック	1	PC+ABS(UL94HB)	オフホワイト・ダークグレー/シボ
-	インサートナット	2/4	真ちゅう	無処理
-	取付ビス (WM-1付属: バインドM3×8)	2	鉄	ニッケルメッキ
-	取付ビス (WM-2付属: バインドM4×8)	4	鉄	ニッケルメッキ

機種内容

型番	W	D	色	付属ビス表面処理	対応ケース板厚	耐荷重(kg)	自重(g)	標準価格
WM-1W	45	65	オフホワイト	ニッケルメッキ	t0.8~t3.5	2	11.5	300
WM-1D	45	65	ダークグレー	ニッケルメッキ	t0.8~t3.5	2	11.5	300
WM-2W	80	115	オフホワイト	ニッケルメッキ	t0.8~t3.5	5	48	500
WM-2D	80	115	ダークグレー	ニッケルメッキ	t0.8~t3.5	5	48	500

- 耐荷重は、しっかりブラケットを取付した状態での静荷重です。ブラケットを乱暴に扱った場合は破損する恐れもございますのでご注意下さい。
- ベース部品にフック部品を引掛ける際の方向性がありますので現品にてご確認をお願いします。

型番目次/
Photo INDEXプラスチック
ケース防水・防塵
樹脂ボックス防水・防塵 アルミ/
ステンレスボックス端子ボックス/
防水コネクタアルミサッシ
ケースアルミフレーム/
ヒートシンクケース

メタルケース

フリーサイズ
ケースラックケース/
サブラック機板/
ラックパネル電池ボックス/
ホルダーアクセサリ/
シールド/
熱対策部品

機構材



カスタム製品



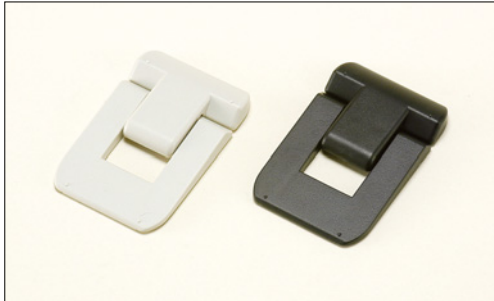
技術資料



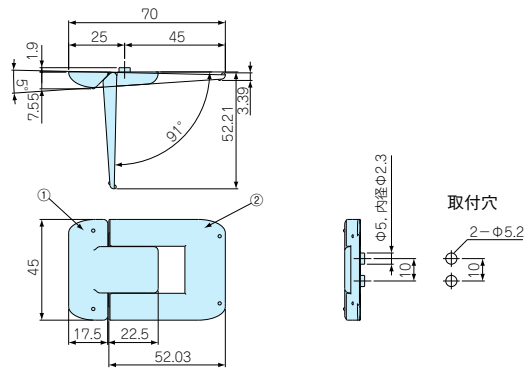
標準価格表

TI・TL SERIES

TI型チルトスタンド



外觀寸法図



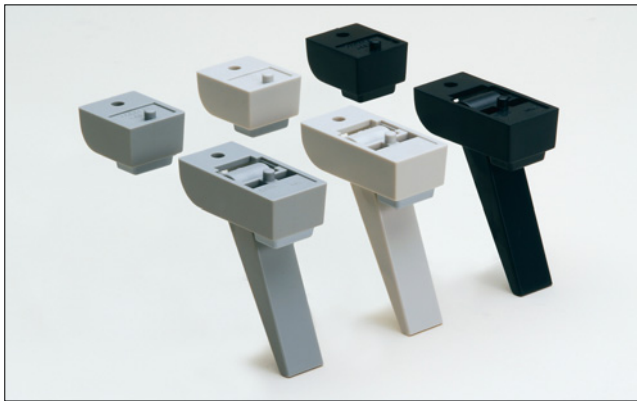
構成内容 耐荷重 3kg

照番	名称	個数	材質	色/表面処理
1	本体	1	ABS (UL94HB)	シボ
2	脚	1	ABS (UL94HB)	シボ
-	取付ビス	2	鉄(M3×6タッピング)	三価クロメート

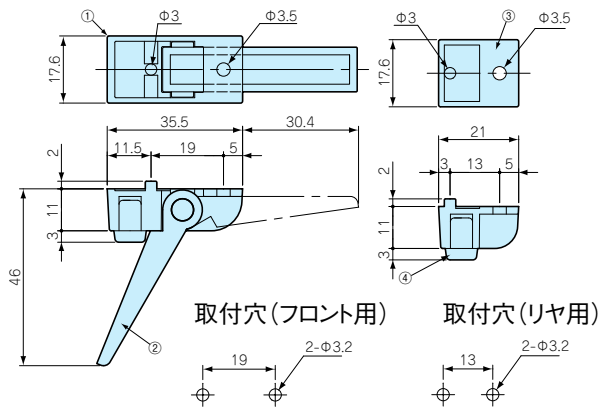
機種内容

型番	色	単位個数	標準価格
TI-70B	ブラック	1set	250
TI-70S	ライトグレー	1set	250

TL-45型チルトレッグ



- EPDM (グレー色) は、色移りにくい色です。EPDM (ブラック色) は、色が移行します。ご注意ください。



構成内容 耐荷重 7kg

1袋1セット

照番	名称	個数	材質	色/表面処理
1	フロントフィート	2	ABS	ブラック・グレー・ライトグレー
2	ロータ	2	ABS	ブラック・グレー・ライトグレー
3	リヤフィート	2	ABS	ブラック・グレー・ライトグレー
4	ラバーフット	4	EPDM	グレー・ブラック
-	取付ビスM3×8	4	鉄	三価黒クロメート

- 取付けビスはM3ナベ (ワッシャー付)、M3用ナットのセットです。

機種内容

型番	本体色	ラバーフット色	単位個数	単位個数
TL-45BB	ブラック	ブラック	1set	290
TL-45GG	グレー	グレー	1set	290
TL-45SG	ライトグレー	グレー	1set	290



型番目次/
Photo INDEX



プラスチック
ケース



防水・防塵
樹脂ボックス



防水・防塵 アルミ/
ステンレスボックス



端子ボックス/
防水コネクタ



アルミサッシ
ケース



アルミフレーム/
ヒートシンクケース



メタルケース



フリーサイズ
ケース



ラックケース/
サブラック



機板/
ラックパネル



電池ボックス/
ホルダー



アクセサリ/
シールド/
熱対策部品



機構材



カスタム製品



技術資料

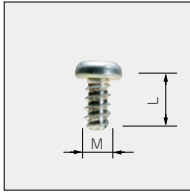


標準価格表

EM・MR SERIES

オプション部品

EM型固定用タッピングビス



- 基板取付ボスに固定する際にご利用下さい。
- EM-3-6は基板の板厚が t1.6以上の場合にご利用下さい。

機種内容

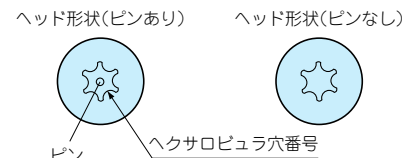
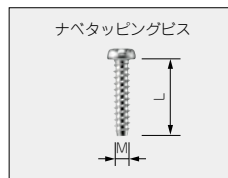
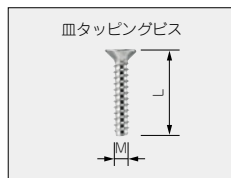
1袋50ヶ入

型番	M	L	材質	色/表面処理	単位個数	適応機種	標準価格
EM-1.6	1.6	4	鉄	三価クロメート	50	CSS・CS・PS	310
EM-2	2	5	鉄	三価クロメート	50	TW・TWN・TWF (M2 ボスサイズのみ)	250
EM-2.3	2.3	6	鉄	三価クロメート	50	LC・RG・PF・WH TW・TWN・TWF (M2.3 ボスサイズのみ)	250
EM-3	3	5	鉄	三価クロメート	50	TW・TWN・TWF (M3 ボスサイズのみ)	250
EM-3-6	3	6	鉄	三価クロメート	50	SS・SS-N・PR・SU・OP・PW・SY・SYH・GB・SB・PC・PK SX・EPR・YX・GHA・LM・SGP・SGM・GC ※	250

●※GCシリーズはEM-3のみに適用になります。

MR型ヘキサロビュラビス

新サイズ追加



※注：MR2.6-10□、MR3-14□はヘッド中心部のピンはありません。



使用例

特徴

- いたずらを防ぎます。
- 締付け、取外しに専用ドライバーが必要になります。
- ヘキサロビュラとは、トルクスネジと同形状のネジでISO規格、JIS規格での名称です。

機種内容

1袋20ヶ入

名称	型番	M	L	ヘキサロビュラ穴番号	材質	表面処理	適応機種	標準価格
皿タッピングビス	MR2.6-10S *	2.6	10	T 8	鉄	ニッケルメッキ	TW5-2-5-5-3-5 TW/TWN4-2-5-4-2-6-4-2-8-5-2-7-5-3-7-5-4-7-8-2-8-8-4-8	260
	MR2.6-10B *	2.6	10	T 8	鉄	三価黒クロメート	TWF5-2-7-5-3-7-5-4-7	290
	MR2.6-14S	2.6	14	T 8	鉄	ニッケルメッキ	LCT/LCS/LC115-N・F2・F3 TW/TWN7-2-11-7-4-11-7-5-11	290
	MR2.6-18S	2.6	18	T 8	鉄	ニッケルメッキ	LCT/LCS/LC115H-N・F2・F3・M2・9V LCT/LCS/LC135-N・F4・M2・M3・9V LCT/LCS/LC135H-N・F4・M2・M3・9V LCT/LCS/LC165-N・M4 LCT/LCS/LC165H-N・M4	290
	MR3-14S *	3	14	T10	鉄	ニッケルメッキ	TW5-3-10 TW/TWN5-3-9-7-3-13-7-5-13-9-4-17-9-6-17	240
	MR3-14B *	3	14	T10	鉄	三価黒クロメート	TWF7-3-13-7-5-13-9-4-17-9-6-17	240
ナベタッピングビス	MR1.6-6S *	1.6	6	T 3	鉄	ニッケルメッキ	CS・CSS	310
	新製品 MR2.5-8PS	2.5	8	T 8	鉄	ニッケルメッキ	PF15-3-10-15-5-10-15-3-15-15-5-15	220
	MR2.6-12PS	2.6	12	T 8	鉄	ニッケルメッキ	LCT/LCS/LC115-F2・F3	290
	MR2.6-14PS	2.6	14	T 8	鉄	ニッケルメッキ	LCT/LCS/LC115H-F2・F3・M2・9V LCT/LCS/LC135-F4・M2・M3・9V LCT/LCS/LC135H-F4・M2・M3・9V LCT/LCS/LC165-M4 LCT/LCS/LC165H-M4	290
	新製品 MR3-8PS	3	8	T10	鉄	ニッケルメッキ	PF20-4-13-20-6-13-20-4-20-20-6-20	280