

PS SERIES ポータブルプラスチックケース

丸みがあり手に持ちやすいデザインで無線機やLPWA機器(低消費電力・遠距離通信機)リモコン等、小型センサーなどに適した小型プラスチックケースです。4サイズ・5色から選択頂けます。

加速度・温度・騒音 監視 SIGFOXネットワークセンサ

写真提供 Axible Technologies (フランス)



住宅侵入や火災等の異常が発生した際、振動・温度・騒音の変化を検知し、警告を自動的にSMSに送信したり、Twitter・Facebook等で知らせてくれるセンサネットワーク端末です。



【SIGFOXとは】

フランスSIGFOX社が開発した エネルギー消費が非常に少なく、広範囲がカバーできるM2M通信用の超低速ネットワーク(ウルトラナローバンド)の事です。低消費電力・低コスト・高汎用性の面で十分な優位性を有し、現在は仏全土をカバーするネットワークを敷設しています。

住居・自動車・輸送・物流・スマートシティ・ヘルスケアの領域で採用されており、今後さらに幅広い分野での利用が期待されています。

SIGFOXネットワーク GPS追跡タグ

写真提供 HidnSeek (フランス)



使用例：広い駐車場での車の位置確認

プラスチックケース

型番目次/
Photo
INDEX

プラスチック
ケース

キャリング
ケース

防水・防塵
樹脂ボックス

防水・防塵
アルミ/
ステンレス
ボックス

端子ボックス/
防水コネクタ/
ケーブル
グランド

アルミ
フレーム/
ヒートシンク
ケース

アルミサッシ
ケース

メタル
ケース

フリーサイズ
ケース/
フリーサイズ
パネル

ラックケース/
サブラック

棚板/
ラックパネル

電池ホルダー/
電池ボックス

アクセサリ
/機構部品

カスタム製品

技術資料/
各種ご案内

製品使用例

おとり捜査用リモートコントローラ

写真提供 CopTech (ドイツ)



IOT通信開発プラットフォーム

写真提供 Zolertia (スペイン)



ビーコン端末

写真提供 GP Shopper (アメリカ)



温度ロガー付GPSトラッカー

写真提供 HidnSeek (フランス)



放射線チェッカー・簡易放射線モニタ

写真提供 株式会社ヤマガタ共同様



弊社扱い電池ホルダー「BK-890」を使用

携帯型電波障害除去装置

写真提供 Blushield Inc. (ニュージーランド)



LPWA (低消費電力・遠距離通信) 受信機



型番目次/
Photo
INDEX

プラスチック
ケース

キャリング
ケース

防水・防塵
樹脂ボックス

防水・防塵
アルミ/
ステンレス
ボックス

端子ボックス/
防水コネクタ/
ケーブル
グラウンド

アルミ
フレーム/
ヒートシンク
ケース

アルミサッシ
ケース

メタル
ケース

フリーサイズ
ケース/
フリーサイズ
パネル

ラックケース/
サブラック

棚板/
ラックパネル

電池ホルダー/
電池ボックス

アクセサリ/
機構部品

カスタム製品

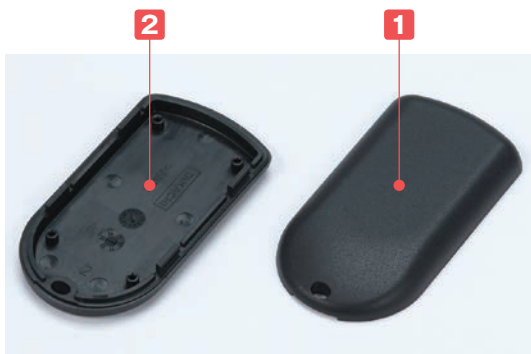
技術資料/
各種ご案内



■ 実物と写真では多少色が異なります。色確認の為、サンプルが必要な場合は営業部までお問い合わせ下さい。

- カスタム製品 (穴加工・インクジェット印刷・塗装) についてはP14-1~51をご覧ください。
- CADデータ (DXF/DWG) でご依頼いただくと5%割引、リピート注文品は更に5%割引致します。

テクニカルデータ
使用温度範囲: -10℃~+60℃



- ビスを使用しないカバーはめ込み構造です。
- 手に馴染み易い、丸みのある小型ケースです。
- 色仕様はホワイト・ブラック・コバルトブルー・グリーン・ピンクの5タイプです。
- 無線機やリモコン等、小型の機器に適しています。
- ストラップ取付穴が付いておりますので、オプションのストラップを取り付けることが可能です。

構成内容

No.	名称	材質	色 / 表面処理
1	ラウンドカバー	ABS樹脂 (UL94HB)	ホワイト・ブラック・コバルトブルー・グリーン・ピンク/シボ
2	フラットカバー	ABS樹脂 (UL94HB)	ホワイト・ブラック・コバルトブルー・グリーン・ピンク/シボ

型番・寸法・標準価格

型番					寸法			自重 (g)	標準価格
● ホワイト	● ブラック	● コバルトブルー	● グリーン	● ピンク	W	H	D		
PS- 50W	PS- 50B	PS- 50C	PS- 50G	PS- 50P	50	14	50	9	180
PS- 65W	PS- 65B	PS- 65C	PS- 65G	PS- 65P	35	11	65	9	130
PS- 85W	PS- 85B	PS- 85C	PS- 85G	PS- 85P	48	15	85	20	180
PS-100W	PS-100B	PS-100C	PS-100G	PS-100P	58	18	100	27	240

オプション部品 (別売)



基板取付タッピングビス
EMシリーズ
P1-124



ストラップ
STPSシリーズ
P1-51

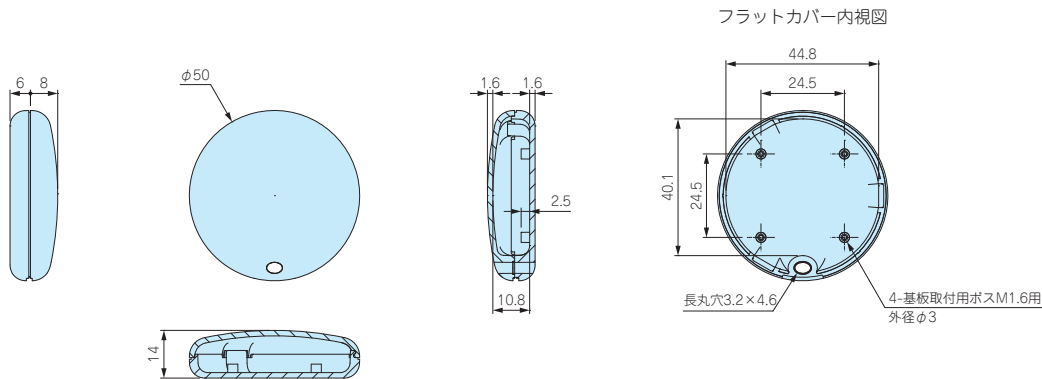


壁付マグネット
NMGシリーズ
P13-25

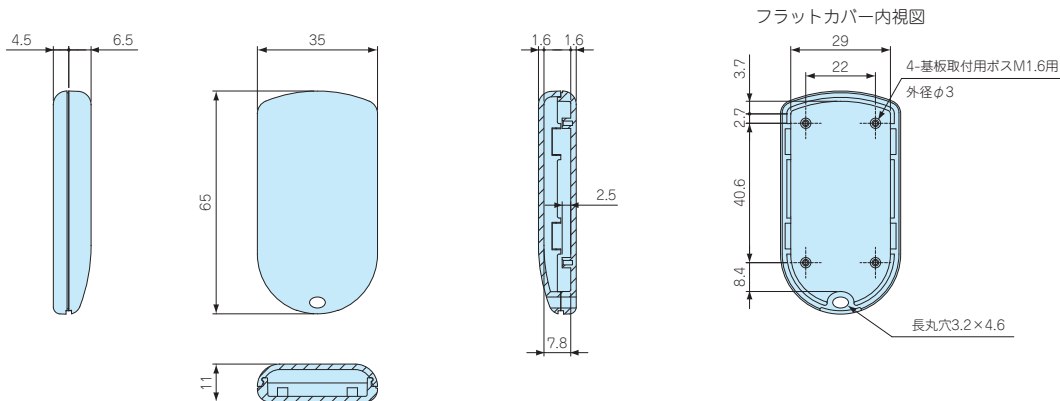
外觀寸法図

■ 下記図面は代表共通図です。
各製品の詳細図はホームページよりCAD・PDF図をダウンロードしてご確認下さい。

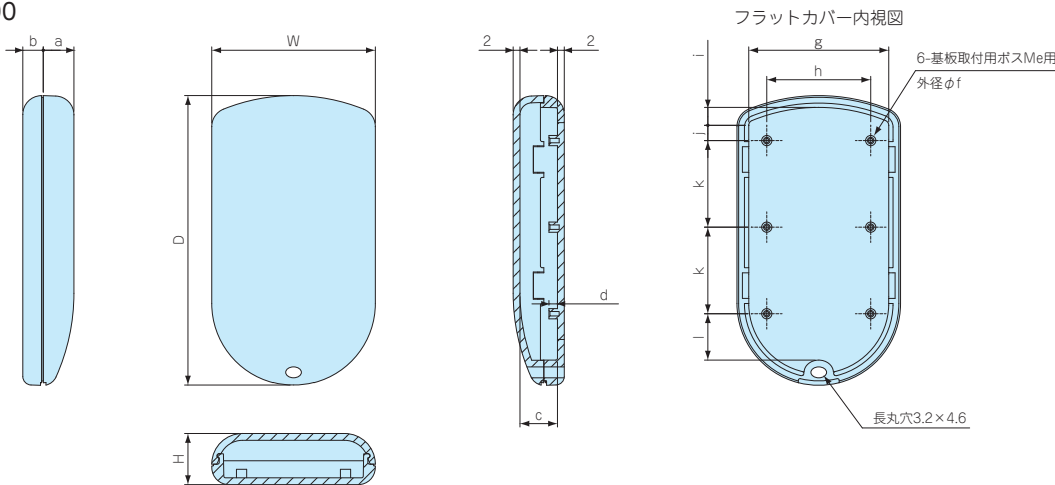
PS-50



PS-65



PS-85 / PS-100



型番	W	H	D	a	b	c	d	e	f	g	h	i	j	k	l
PS- 85□	48	15	85	9	6	11	2.5	1.6	3	41.1	33	5.3	4.5	25.4	13.6
PS-100□	58	18	100	11.5	6.5	14	4	2	4.5	51.2	40	6.4	4.2	29	20.4

コイン電池ホルダー実装例 (RFIDタグ)



- 弊社、取り扱いのコイン電池ホルダーを収納できます。コイン電池ホルダーについて、詳しくはP12-3~18をご参照下さい。(対応機種につきましては、右記対応表をご参照下さい。)
- 厚さ1mmの基板に実装した際の対応表です。
- 実装する場所によっては収納できない場合もございますのでご注意ください。

収納可能コイン電池ホルダー対応表

型番	電池ホルダー型番
PS- 50□	SMTU1220(G)・1225・1632(G)・2-2016・2032(G)
	PB-621, SMTM1225・1632・2032
	BK-879・5091・890・869・5067・888
PS- 65□	BK-879・5091・890・869・5067・888
	PB621, SMTM1225・1632・2032
PS- 85□	BA2032(SM), PB621, SMTM1225・1632・2032
	BK-879・5091・890・869・5067・888
	SMTU1220(G)・1225・1632(G)・2-2016・2032(G)・2430
PS-100□	BA2032(SM), PB621, SMTM1225・1632・2032
	BK-879・5091・890・869・5067・888
	SMTU1220(G)・1225・1632(G)・2-2016・2032(G)・2430・2450 BCR20H4, BCR20H5

1

STPS SERIES

ストラップ

プラスチックケース

型番目次/
Photo
INDEX

プラスチック
ケース

キャリング
ケース

防水・防塵
樹脂ボックス

防水・防塵
アルミ/
ステンレス
ボックス

端子ボックス/
防水コネクタ/
ケーブル
グランド

アルミ
フレーム/
ヒートシンク
ケース

アルミサッシ
ケース

メタル
ケース

フリーサイズ
ケース/
フリーサイズ
パネル

ラックケース/
サブラック

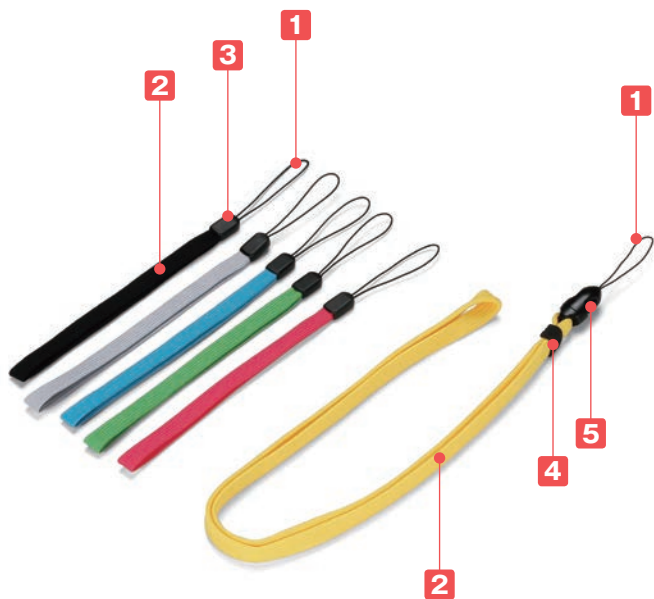
棚板/
ラックパネル

電池ホルダー/
電池ボックス

アクセサリ/
機構部品

カスタム製品

技術資料/
各種ご案内



使用例

携帯タイプ

ネックタイプ



- CS、CSS、PSシリーズに取付可能なひも付タイプのストラップです。
- 携帯ストラップとネックストラップの2タイプございます。
- それぞれ6色の中からお選び下さい。
- ネックストラップタイプは着脱パーツ付ですので、ストラップを首にかけてそのまま機器だけを取り付け、取り外しができます。

色仕様

記号	P ピンク	Y イエロー	G グリーン	C シアンブルー	L ライトグレー	B ブラック
色						



構成内容

No.	名称	材質	色
1	取付ひも	ポリエステル	ブラック
2	ストラップ	ポリエステル	ピンク・イエロー・グリーン・シアンブルー・ライトグレー・ブラック
3	キャップ (携帯タイプのみ)	ナイロン	ブラック
4	樹脂カバー (ネックタイプのみ)	エラストマ	ブラック
5	着脱パーツ (ネックタイプのみ)	ポリアセタール	ブラック

型番・寸法・標準価格

	型番						ストラップ 幅	ストラップ 長さ	標準価格
	● ピンク(P)	● イエロー(Y)	● グリーン(G)	● シアンブルー(C)	● ライトグレー(L)	● ブラック(B)			
STPS-140P	STPS-140Y	STPS-140G	STPS-140C	STPS-140L	STPS-140B	8	140	350	
STPS-450P	STPS-450Y	STPS-450G	STPS-450C	STPS-450L	STPS-450B	10	450	640	

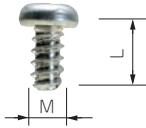
EM SERIES

固定用タッピングビス



1

プラスチックケース



- 基板取付ボスに固定する際にご利用下さい。
- EM-3-6は基板の板厚が t1.6以上の場合にご利用下さい。

型番・寸法・標準価格

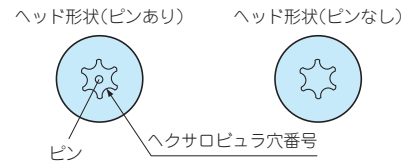
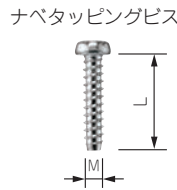
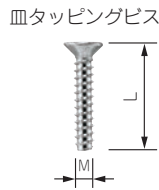
■ 材質 / 表面処理：鉄 / 三価クロメート

型番	M	L	適応機種	入数	標準価格 / 袋
EM-1.6	1.6	4	WC・CSS・CS PS (M1.6ボスサイズのみ)	50 / 袋	310
EM-2	2	5	PS・TW・TWN・TWF・WP (M2ボスサイズのみ)	50 / 袋	250
EM-2.3	2.3	6	WH・LC・LCT・LCS・LCE・PFE WSC (カバー側ボスのみ) PF・PFF (M2.3ボスサイズのみ) TW・TWN・TWF (M2.3ボスサイズのみ) WP (M2.3ボスサイズのみ)	50 / 袋	250
NEW EM-2.3-8	2.3	8	WSC (ベース側ボスのみ)	50 / 袋	250
EM-2.6	2.6	6	PF・PFF・WP (M2.6ボスサイズのみ)	50 / 袋	250
EM-3	3	5	SU・SS・SS-N・PR・OP・SY・SYH・PC・GHA・LM DPCP	50 / 袋	250
EM-3-6	3	6	TWS・TW・TWN・TWF (M3ボスサイズのみ) GA (M3ボスサイズのみ)	50 / 袋	250

型番目次/
Photo
INDEX

MR SERIES

ヘキサロビュラタッピングビス



*注：MR1.6-6S、MR2.6-10□、MR3-14□はヘッド中心部のピンはありません。

- 通信機器用の特殊ネジや取外し防止用ネジとしてご利用下さい。
- 締付け、取外しに専用ドライバーが必要になります。
- ヘキサロビュラとは、トルクスネジと同形状のネジでISO規格、JIS規格での名称です。
- 樹脂用のタッピングネジです。

プラスチックケース

キャリングケース

防水・防塵樹脂ボックス

防水・防塵アルミ/ステンレスボックス

端子ボックス/防水コネクタ/ケーブルグランド

アルミフレーム/ヒートシンクケース

アルミサッシケース

型番・寸法・標準価格

型番	M	L	穴番号	頭形状	材質	表面処理	適応機種	入数	標準価格 / 袋
MR1.6- 6S *	1.6	6	T3	ナベ	鉄	ニッケルメッキ	CSS・CS	20 / 袋	310
MR2.5- 8PS	2.5	8	T8	ナベ	鉄	ニッケルメッキ	PF・PFE・PFF (M2.5サイズ)	20 / 袋	220
MR2.6-10S *	2.6	10	T8	皿	鉄	ニッケルメッキ	TW5-2-5・5-3-5	20 / 袋	260
MR2.6-10B *	2.6	10	T8	皿	鉄	三価黒クロメート	TW/TWN4-2-5・4-2-6・4-2-8・5-2-7・5-3-7・5-4-7・8-2-8・8-4-8	20 / 袋	290
MR2.6-12PS	2.6	12	T8	ナベ	鉄	ニッケルメッキ	LCT/LCS/LC115-F2・F3・145S-F6	20 / 袋	290
MR2.6-14PS	2.6	14	T8	ナベ	鉄	ニッケルメッキ	LCT/LCS/LC115H-F2・F3・M2・9V 135・135H-F4・M2・M3・9V 145・145H-F6・M2・M4 165・165H-M4	20 / 袋	290
MR2.6-14S	2.6	14	T8	皿	鉄	ニッケルメッキ	TW/TWN7-2-11・7-4-11・7-5-11 TWF7-2-11・7-4-11・7-5-11・8-2-8・8-4-8 LCT/LCS/LC115-N・F2・F3・145S-N・F6 LCE115-N	20 / 袋	290
MR2.6-18S	2.6	18	T8	皿	鉄	ニッケルメッキ	LCT/LCS/LC115H-N・F2・F3・M2・9V 135・135H-N・F4・M2・M3・9V 145・145H-N・F6・M2・M4 165・165H-N・M4 LCE115H-N・135-N・145H-N・165H-N	20 / 袋	290
MR3 - 8PS	3	8	T10	ナベ	鉄	ニッケルメッキ	PF・PFE・PFF (M3サイズ)	20 / 袋	280
MR3 -14S *	3	14	T10	皿	鉄	ニッケルメッキ	TW・TWN・TWF (M3サイズ)	20 / 袋	240
MR3 -14B *	3	14	T10	皿	鉄	三価黒クロメート		20 / 袋	240

メタルケース

フリーサイズケース/フリーサイズパネル

ラックケース/サブラック

機板/ラックパネル

電池ホルダー/電池ボックス

アクセサリ/機構部品

カスタム製品

技術資料/各種ご案内

ネオジム磁石とは…ネオジム・鉄・ホウ素を主成分とする希土類磁石（レアアース磁石）の一つです。
永久磁石の中では最も強力です。

- 工作機械、キャビネット、鉄柱等に取付けの際にご使用下さい。
- 材質 / 表面処理：ネオジム / ニッケルメッキ

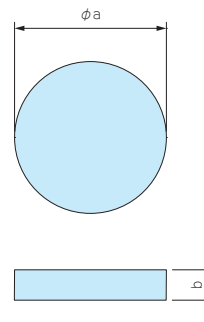
丸型マグネット



- 接着剤等で取付けが可能です。

構成内容

型番	a	b	自重(g)	標準価格
NMG3-15N	15	3	4	210
NMG3-20N	20	3	7.1	270
NMG5-22N	22	5	11.4	460
NMG5-25N	25	5	18.4	640



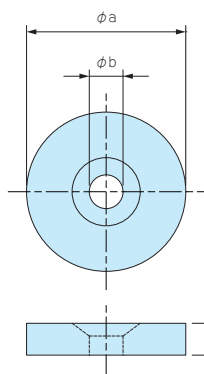
丸型皿穴付マグネット



- 皿穴が付いているので、ビス止めが可能です。
- 全3サイズ (M3用、M4用、M5用)、4種類から選択できます。

構成内容

型番	a	b	c	皿穴サイズ	自重(g)	標準価格
NMG3-15M3	15	3.2	3	M3用	3.8	220
NMG3-20M3	20	3.2	3	M3用	6.9	390
NMG5-22M4	22	4.3	5	M4用	13.7	740
NMG5-25M5	25	5.3	5	M5用	17.6	970



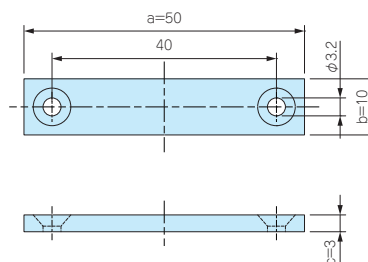
角型皿穴付マグネット



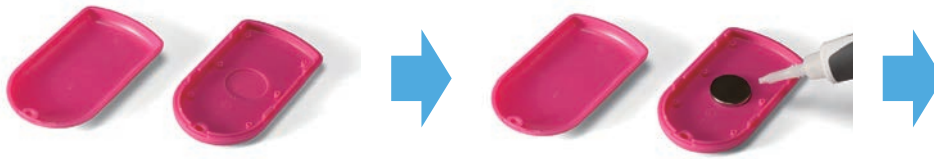
- 皿穴(M3用)が付いているので、ビス止めが可能です。

構成内容

型番	a	b	c	皿穴サイズ	自重(g)	標準価格
NMG3-50M3	50	10	3	M3用	11.3	570



取付例1

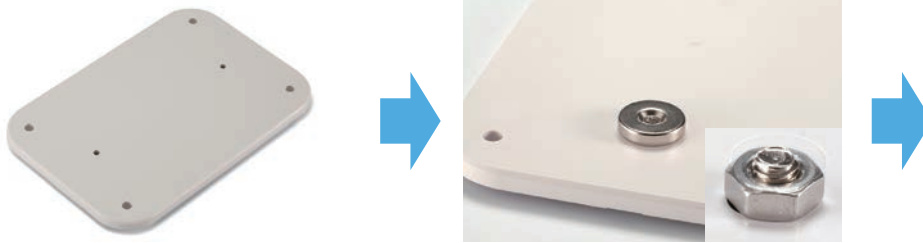


ケース内部にザグリ加工をする

接着剤でマグネットを取付け

磁石が強力ですので、樹脂の板厚を隔てても取付け可能です。

取付例2



ケースに穴加工をする

ナット等を使用して、外からビス止め

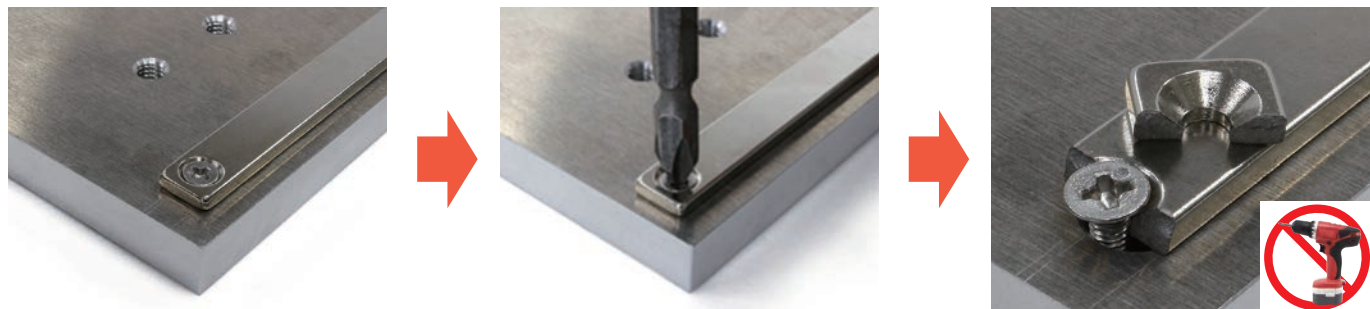
取付けをする

取扱注意事項警告 (磁力が大変強力ですので取扱いに注意が必要です。)

磁石を離す際、吸着力によって衝突し、破損する恐れがあります。



磁石は強い負荷によって、破損する恐れがあります。



- ・磁石を安易に放置すると、周囲の磁石や金属を勢い良く引き寄せ危険です。
- ・磁石を携帯電話、アナログ時計、磁気カード、磁気テープ等に近づけないで下さい。記憶内容が破壊される恐れがあります。

型番目次/
Photo
INDEX

プラスチック
ケース

キャリング
ケース

防水・防塵
樹脂ボックス

防水・防塵
アルミ/
ステンレス
ボックス

端子ボックス/
防水コネクタ/
ケーブル
グランド

アルミ
フレーム/
ヒートシンク
ケース

アルミサッシ
ケース

メタル
ケース

フリーサイズ
ケース/
フリーサイズ
パネル

ラックケース/
サブラック

機板/
ラックパネル

電池ホルダー/
電池ボックス

アクセサリ
／機構部品

カスタム製品

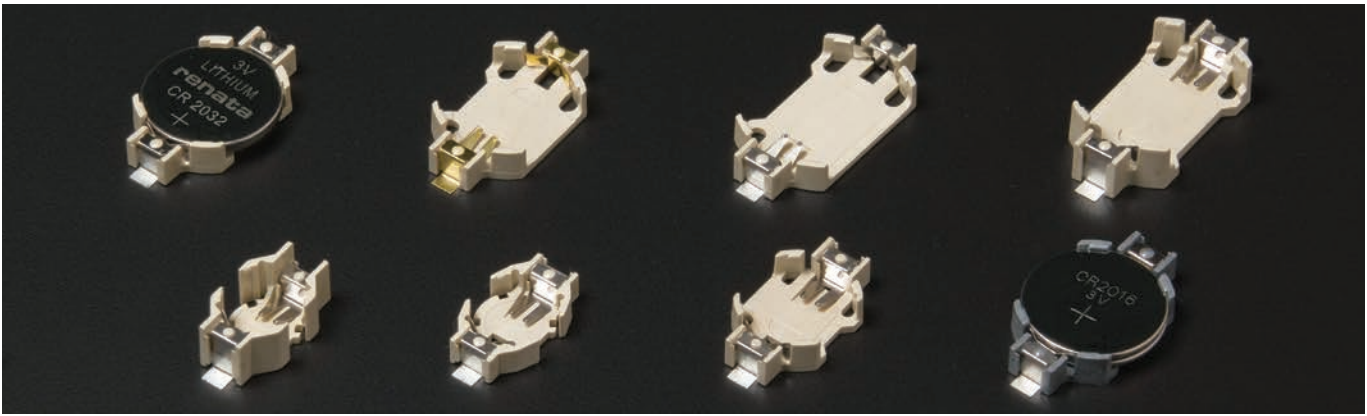
技術資料/
各種ご案内



12 SMTU SERIES

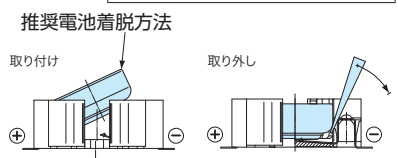
コイン / ボタン電池ホルダー

電池ホルダー / 電池ボックス



- LR44、CR1220～CR2477まで9サイズが選択できるコイン電池ホルダーシリーズです。
- 端子は表面実装（SMT）構造です。コンパクト設計なので基板の省スペース化が出来ます。
- 耐熱温度が高いガラス入りLCP樹脂製ですので鉛フリーはんだのリフローに対応できます。
- 量産使用時は自動実装機に対応できるキャリアテーピング梱包（TRタイプ）が便利です。
- SMTU1220-G・SMTU1632-G・SMTU2032-1-Gは金メッキ仕様です。

テクニカルデータ	
使用温度範囲：-40℃～+100℃	



型番目次 / Photo INDEX

プラスチック ケース

構成内容

ホルダー材質	ホルダー色	端子材質	端子表面処理
ガラス入りLCP (UL94V-0)	アイボリー (SMTU2-2016のみグレー)	SUS301	電池接触部：ニッケルメッキ / はんだ接触部：スズメッキ 金メッキ / 下地ニッケルメッキ (SMTU1220-G・1632-G・2032-1-G)

キャリング ケース

型番・標準価格

型番	適用電池	端子構造	自重 (g)	入数	標準価格
SMTU357	LR44/SR44	表面実装×2	0.9	1 / 袋	230
SMTU1220	CR1220	表面実装×2	0.8	1 / 袋	190
SMTU1220-G	CR1220	表面実装×2	0.8	1 / 袋	200
SMTU1225	CR1225	表面実装×2	0.7	1 / 袋	190
SMTU1632	CR1632	表面実装×2	0.8	1 / 袋	140
SMTU1632-G	CR1632	表面実装×2	0.8	1 / 袋	190
SMTU2-2016	CR2016×2 ※注1	表面実装×2	1.0	1 / 袋	190
SMTU2032	CR2032	表面実装×2	1.0	1 / 袋	140
SMTU2032-1-G	CR2032	表面実装×2	1.0	1 / 袋	160
SMTU2430	CR2430	表面実装×2	1.0	1 / 袋	190
SMTU2450	CR2450 ※注2	表面実装×2	1.5	1 / 袋	170
NEW SMTU2477	CR2477 ※注3	表面実装×2	1.7	1 / 袋	300
SMTU357-T	LR44/SR44	表面実装×2	—	50 / トレイ	9,790
SMTU1220-TR	CR1220	表面実装×2	—	750 / キャリアテーピング	▲123,910
SMTU1220-G-TR	CR1220	表面実装×2	—	750 / キャリアテーピング	▲135,980
SMTU1225-TR	CR1225	表面実装×2	—	750 / キャリアテーピング	▲107,620
SMTU1632-T	CR1632	表面実装×2	—	50 / トレイ	6,050
SMTU1632-G-TR	CR1632	表面実装×2	—	520 / キャリアテーピング	▲ 88,120
SMTU2032-TR	CR2032	表面実装×2	—	485 / キャリアテーピング	54,960
SMTU2032-1-G-TR	CR2032	表面実装×2	—	485 / キャリアテーピング	▲ 59,600
SMTU2430-TR	CR2430	表面実装×2	—	490 / キャリアテーピング	▲ 72,520
SMTU2450-TR	CR2450 ※注2	表面実装×2	—	350 / キャリアテーピング	▲ 47,990
NEW SMTU2477-TR	CR2477 ※注3	表面実装×2	—	250 / キャリアテーピング	60,250

防水・防塵樹脂ボックス

防水・防塵アルミ/ステンレスボックス

端子ボックス/防水コネクタ/ケーブルグランド

アルミフレーム/ヒートシンクケース

アルミサッシケース

メタルケース

フリーサイズケース/フリーサイズパネル

ラックケース/サブラック

棚板/ラックパネル

※注1・注2 SMTU2-2016、SMTU2450には対応できない電池がございます。下記対応表をご参照の上、電池の選択をお願い致します。 ▲は値上げした製品です。
 対応表に記載の無い電池をご利用いただく場合は、必ず電池との勘合、通電の確認をした上でご利用下さい。
 ※注3 SMTU2477は、renata製電池のみ使用可能です。

注1. SMTU2-2016 電池対応表

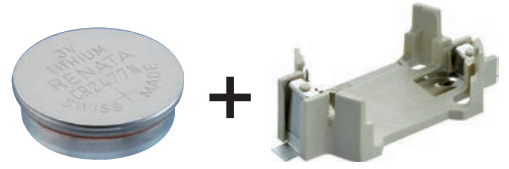
メーカー名 (品名)	対応可否
FDK (CR2016C)	○
maxell (CR2016 1BS)	○
MITSUBISHI (CR2016)	○
Panasonic (CR2016)	×
renata (CR2016 MFR)	○
SONY (CR2016-ECO)	○
TOSHIBA (CR2016EC)	○

注2. SMTU2450 電池対応表

メーカー(品名)	対応可否
FDK (CR2450C)	○
maxell (CR2450)	○
maxell (CR2450HR)	×
maxell(CR2450HR-Ex)	×
MITSUBISHI (CR2450B)	○
Panasonic (CR2450)	×
renata (CR2450N)	○
SANYO (CR2450-1BP)	○
SONY (CR2450B-ECO)	○

注3. SMTU2477 は、renata 製電池のみ使用可能です。

SMTU2477 は renata 製電池 (CR2477N) 専用形状となっております。renata 製電池 (CR2477N) は P12-6 に掲載しております。



対応×理由：電池の厚みが [○] の電池よりも薄い為

対応×理由：電池の形状がホルダーと合わない為

アクセサリ/機構部品

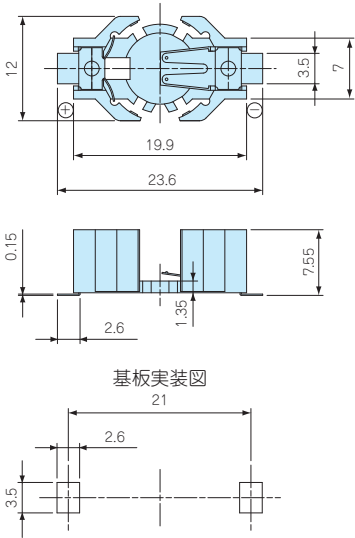
カスタム製品

技術資料/各種ご案内

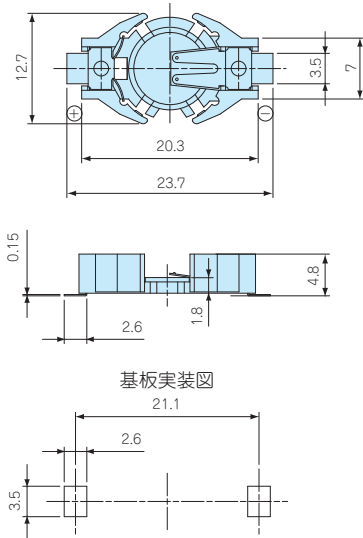
外觀寸法図

■製品のCADデータはホームページよりダウンロード可能です。

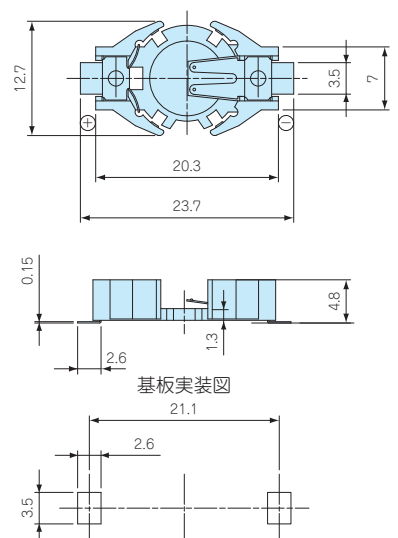
SMTU357



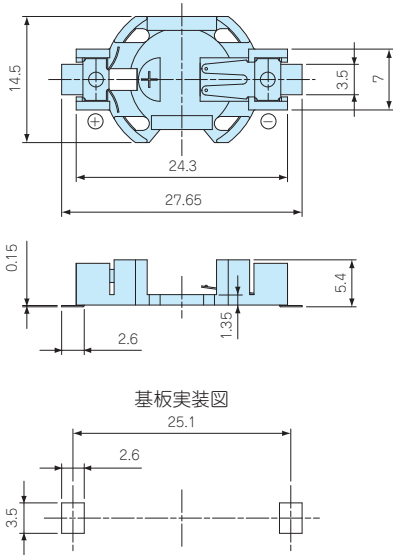
SMTU1220 / 1220-G



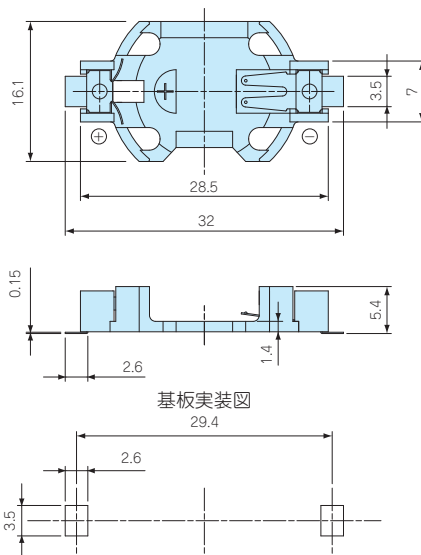
SMTU1225



SMTU1632 / 1632-G



SMTU2032 / 2032-1-G / 2-2016

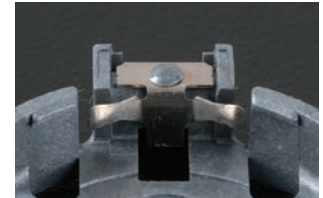


■ SMTU2032とSMTU2-2016の外形寸法は同じですが、+端子の構造と樹脂部の色が異なります。下記写真をご参照下さい。

SMTU2032



SMTU2-2016



型番目次 / Photo INDEX

プラスチックケース

キャリングケース

防水・防塵樹脂ボックス

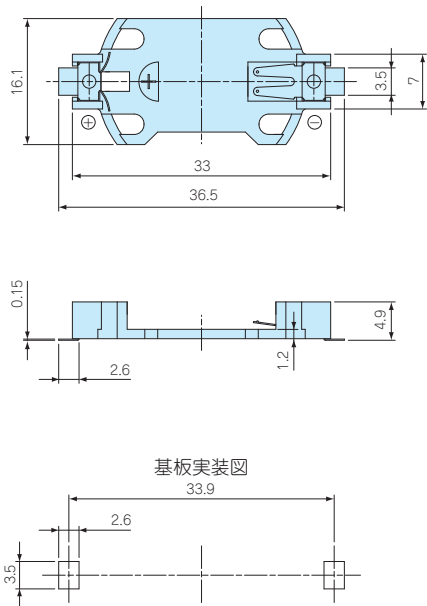
防水・防塵アルミ/ステンレスボックス

端子ボックス/防水コネクタ/ケーブルグラブド

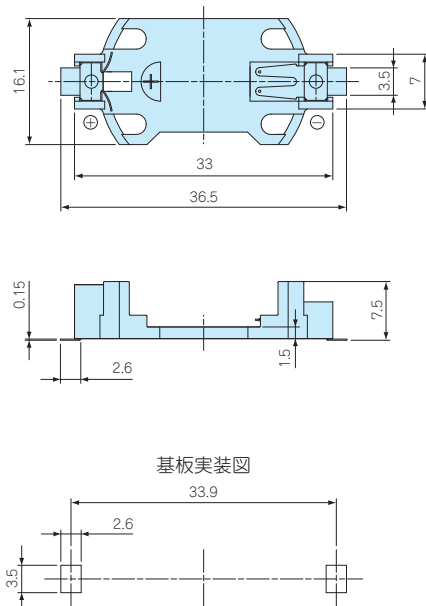
アルミフレーム/ヒートシンクケース

アルミサッシケース

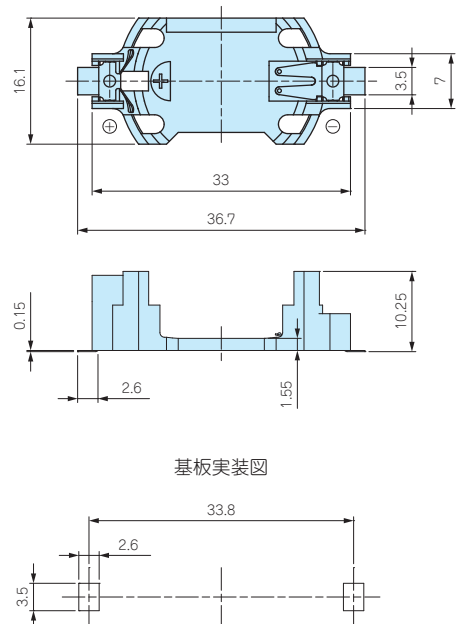
SMTU2430



SMTU2450



SMTU2477



メタルケース

フリーサイズケース/フリーサイズパネル

ラックケース/サブラック

機板/ラックパネル

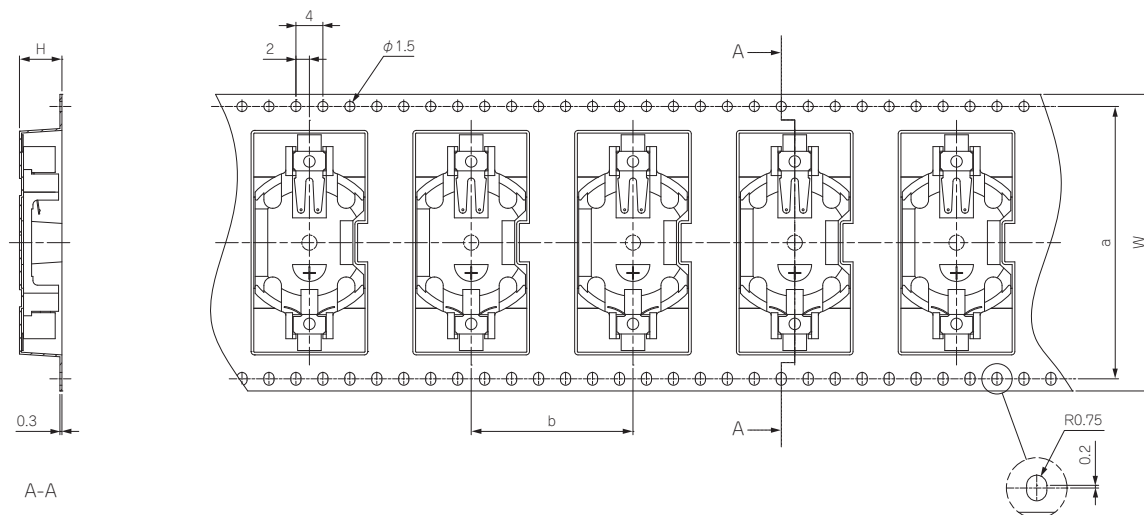
電池ホルダー/電池ボックス

アクセサリ/機構部品

カスタム製品

技術資料/各種ご案内

キャリアテープ寸法図



※ホルダー収納部の形状はホルダーサイズによって異なります。

型番目次/
Photo
INDEX

プラスチック
ケース

型番	W	H	a	b
SMTU1220-TR	44	6	40.4	16
SMTU1220-G-TR	44	6	40.4	16
SMTU1225-TR	44	6	40.4	16
SMTU1632-G-TR	44	6.1	40.4	20
SMTU2032-TR	44	6.3	40.4	24
SMTU2032-1-G-TR	44	6.3	40.4	24
SMTU2430-TR	56	6	52.4	24
SMTU2450-TR	56	8.5	52.4	24
SMTU2477-TR	56	10.8	52.4	24

キャリング
ケース

防水・防塵
樹脂ボックス

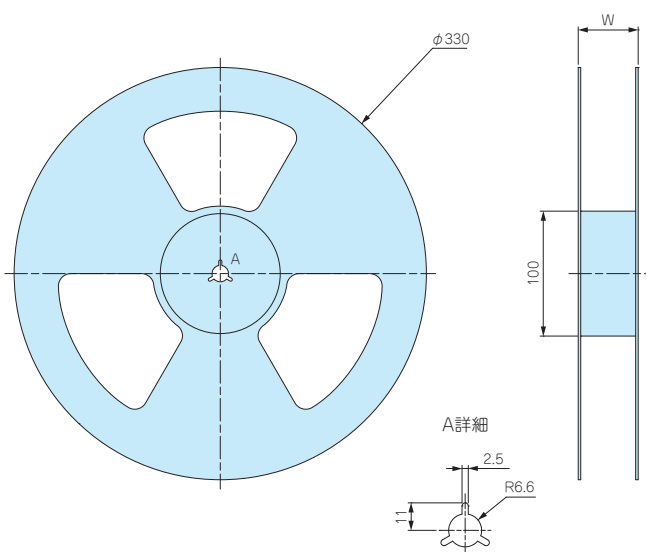
防水・防塵
アルミ/
ステンレス
ボックス

端子ボックス/
防水コネクタ/
ケーブル
グラウンド

アルミ
フレーム/
ヒートシンク
ケース

アルミサッシ
ケース

リール寸法図



型番	個数 / リール	W
SMTU1220-TR	750	48.5
SMTU1220-G-TR		
SMTU1225-TR	750	48.5
SMTU1632-G-TR	520	48.5
SMTU2032-TR	485	48.5
SMTU2032-1-G-TR		
SMTU2430-TR	490	61.5
SMTU2450-TR	350	61.5
SMTU2477-TR	250	61.5

メタル
ケース

フリーサイズ
ケース/
フリーサイズ
パネル

ラックケース/
サブラック

棚板/
ラックパネル

電池ホルダー/
電池ボックス

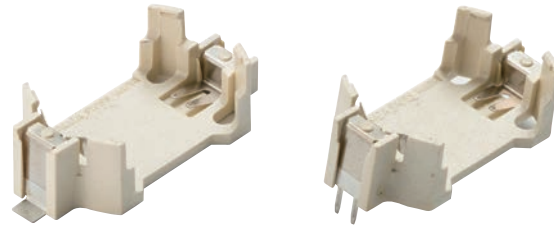
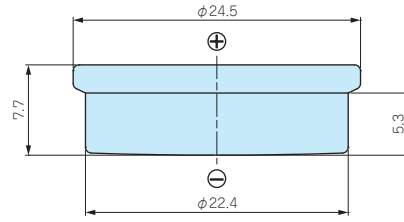
アクセサリ
/機構部品

カスタム製品

技術資料/
各種ご案内

CR2477N

二酸化マンガンリチウム電池



テクニカルデータ

使用温度範囲: -40°C~+70°C

- 二酸化マンガンリチウム電池です。
- 自己放電率が小さく、長寿命です。
- UL規格認定品です。(File No. MH14002)
- ご使用いただく前にP12-39に記載しております注意事項を必ずお読み下さい。

電池ホルダーをご使用の際は、P12-3~5・7~8に記載しておりますSMTU2477、HU2477をご使用下さい。

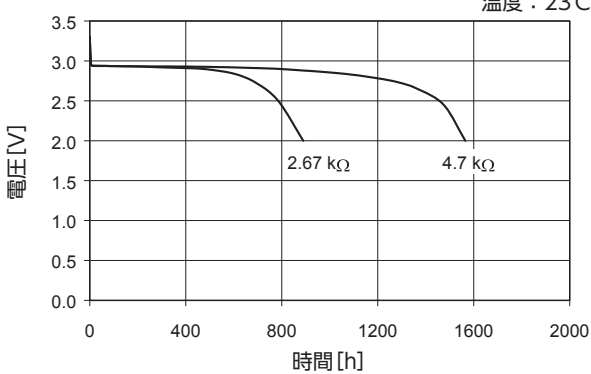
定格・仕様

公称電圧	3V
定格容量	950mAh
標準放電電流	1.0mA
(23°Cでの) 自己放電率	1% / 年

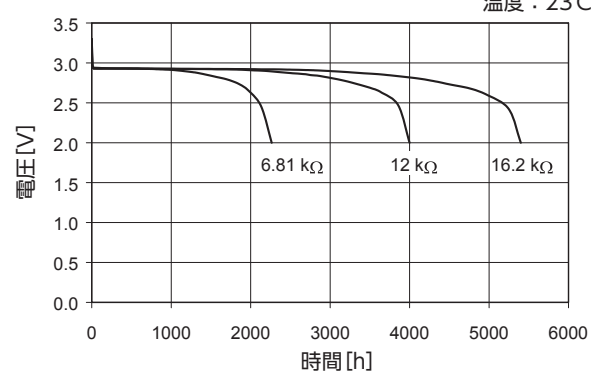
型番・標準価格

型番	適用電池ホルダー	自重 (g)	入数	標準価格
NEW CR2477N	SMTU2477・HU2477	8.3	1	370

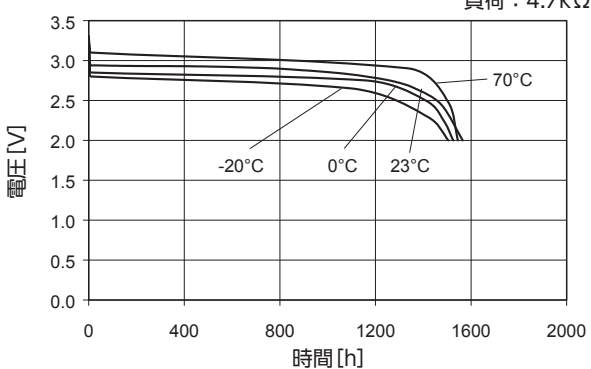
■ 放電性能



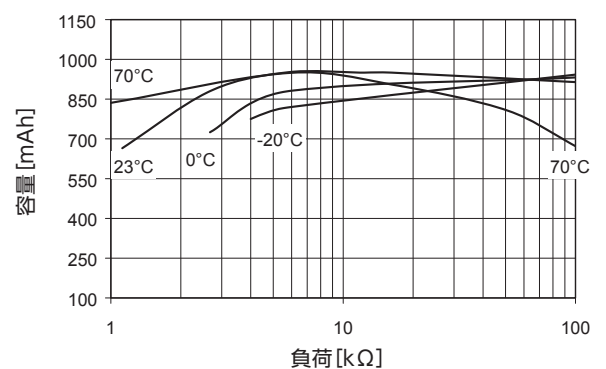
■ 放電性能



■ 放電温度性能



■ 放電負荷と電気容量



※記載のデータ及び数値は、参考値であり保証値ではありません。

型番目次/
Photo
INDEX

プラスチック
ケース

キャリング
ケース

防水・防塵
樹脂ボックス

防水・防塵
アルミ/
ステンレス
ボックス

端子ボックス/
防水コネクタ/
ケーブル
グラウンド

アルミ
フレーム/
ヒートシンク
ケース

アルミサッシ
ケース

メタル
ケース

フリーサイズ
ケース/
フリーサイズ
パネル

ラックケース/
サブラック

機板/
ラックパネル

電池ホルダー/
電池ボックス

アクセサリ
/ 機構部品

カスタム製品

技術資料/
各種ご案内



- LR44、CR1220～CR2477まで8サイズが選択できるコイン電池ホルダーシリーズです。
- 端子は基板取付ピン構造です。
- ホルダーがコンパクト設計なので基板の省スペース化が出来ます。
- 耐熱温度が高いガラス入りLCP樹脂製です。

テクニカルデータ
使用温度範囲：-40℃～+100℃

型番目次/
Photo
INDEX

プラスチック
ケース

キャリング
ケース

防水・防塵
樹脂ボックス

防水・防塵
アルミ/
ステンレス
ボックス

端子ボックス/
防水コネクタ/
ケーブル
グランド

アルミ
フレーム/
ヒートシンク
ケース

アルミサッシ
ケース

メタル
ケース

フリーサイズ
ケース/
フリーサイズ
パネル

ラックケース/
サブラック

棚板/
ラックパネル

電池ホルダー/
電池ボックス

アクセサリ
/機構部品

カスタム製品

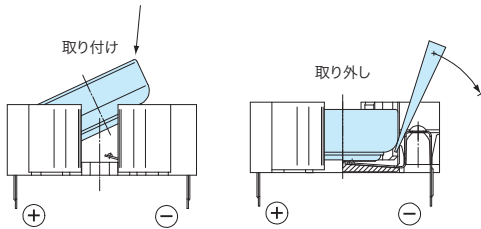
技術資料/
各種ご案内

構成内容

ホルダー材質	ホルダー色	端子材質	端子表面処理
ガラス入りLCP (UL94V-0)	アイボリー	SUS301	ニッケルメッキ / スズメッキ

※電池接触部＝ニッケルメッキ、はんだ接触部＝スズメッキ

推奨電池着脱方法



型番・標準価格

型番	適用電池	端子構造	自重 (g)	入数	標準価格
HU357	LR44/SR44	基板取付ピン×3	0.8	1 / 袋	▲ 270
HU1220	CR1220	基板取付ピン×3	0.8	1 / 袋	▲ 190
HU1225	CR1225	基板取付ピン×3	0.7	1 / 袋	▲ 160
HU1632	CR1632	基板取付ピン×3	0.8	1 / 袋	▲ 240
HU2032	CR2032	基板取付ピン×3	1.0	1 / 袋	▲ 140
HU2430	CR2430	基板取付ピン×3	1.1	1 / 袋	▲ 160
HU2450	CR2450 ※注1	基板取付ピン×3	1.5	1 / 袋	▲ 190
NEW HU2477	CR2477 ※注2	基板取付ピン×3	1.7	1 / 袋	▲ 240
HU1220-T	CR1220	基板取付ピン×3	—	50 / トレイ	▲7,540
HU1225-T	CR1225	基板取付ピン×3	—	50 / トレイ	▲6,390
HU1632-T	CR1632	基板取付ピン×3	—	50 / トレイ	▲9,660
HU2032-T	CR2032	基板取付ピン×3	—	50 / トレイ	▲5,110
HU2430-T	CR2430	基板取付ピン×3	—	50 / トレイ	▲6,390
HU2450-T	CR2450 ※注1	基板取付ピン×3	—	50 / トレイ	▲7,260
NEW HU2477-T	CR2477 ※注2	基板取付ピン×3	—	50 / トレイ	9,520

※注1 HU2450には対応できない電池がございます。下記対応表をご参照の上、電池の選択をお願い致します。
 対応表に記載の無い電池をご利用いただく場合は、必ず電池との適合、通電の確認をした上でご利用下さい。
 ※注2 HU2477は、renata製電池のみ使用可能です。

▲は値上げした製品です。

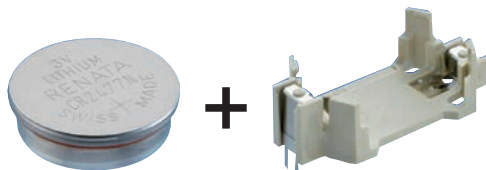
注1. HU2450 電池対応表

メーカー (品名)	対応可否
FDK (CR2450C)	○
maxell (CR2450)	○
maxell (CR2450HR)	×
maxell (CR2450HR-Ex)	×
MITSUBISHI (CR2450B)	○
Panasonic (CR2450)	×
renata (CR2450N)	○
SANYO (CR2450-1BP)	○
SONY (CR2450B-ECO)	○

対応×理由：電池の形状がホルダーと合わない為

注2. HU2477 は、renata 製電池のみ使用可能です。

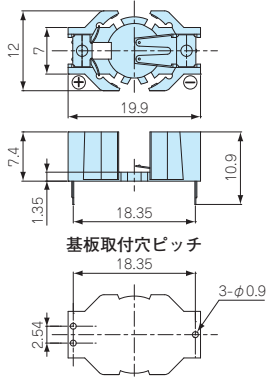
HU2477 は renata 製電池 (CR2477N) 専用形状となっております。
 renata 製電池 (CR2477N) は P12-6 に掲載しております。



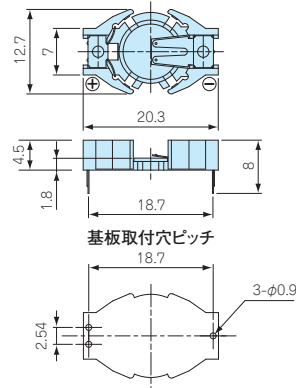
外觀寸法図

■製品のCADデータはホームページよりダウンロード可能です。

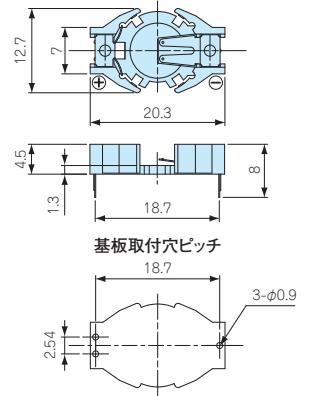
HU357



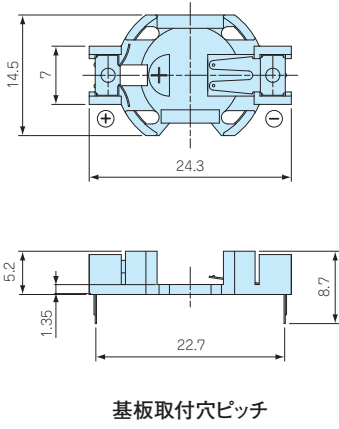
HU1220



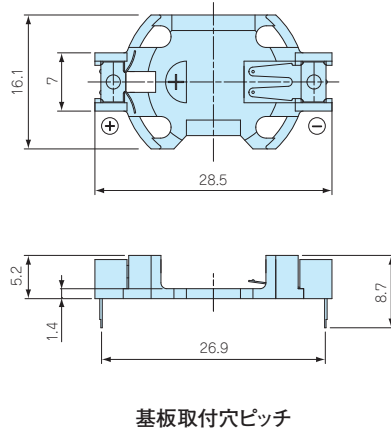
HU1225



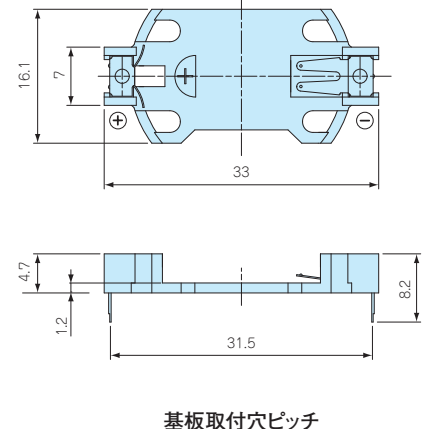
HU1632



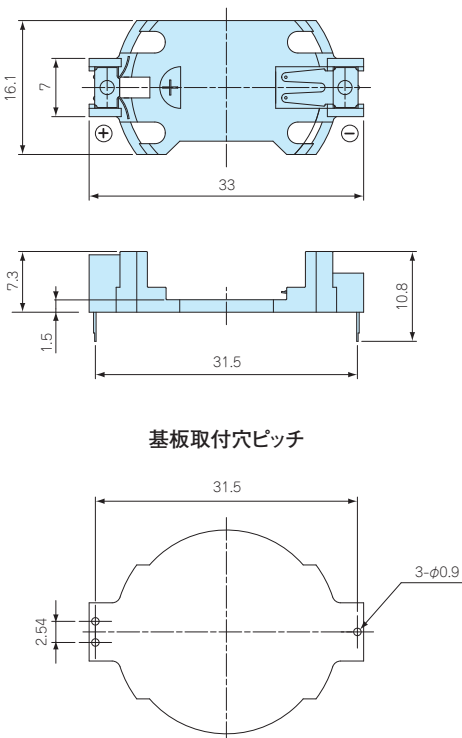
HU2032



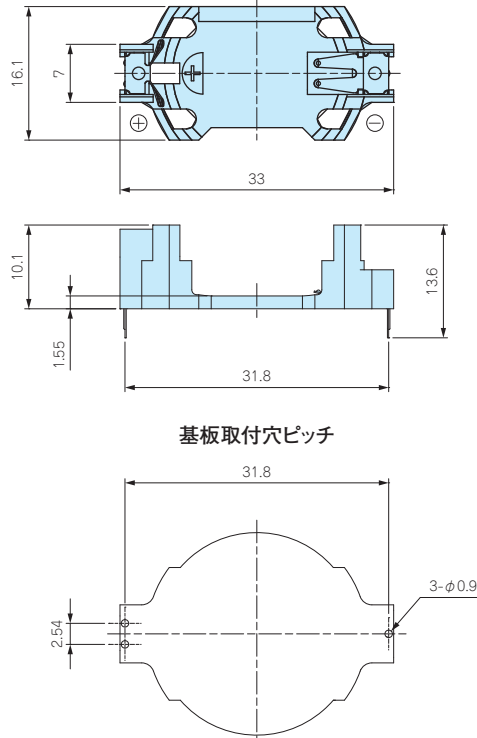
HU2430



HU2450



HU2477



型番目次/
Photo
INDEX

プラスチック
ケース

キャリング
ケース

防水・防塵
樹脂ボックス

防水・防塵
アルミ/
ステンレス
ボックス

端子ボックス/
防水コネクタ/
ケーブル
グランド

アルミ
フレーム/
ヒートシンク
ケース

アルミサッシ
ケース

メタル
ケース

フリーサイズ
ケース/
フリーサイズ
パネル

ラックケース/
サブラック

機板/
ラックパネル

電池ホルダー/
電池ボックス

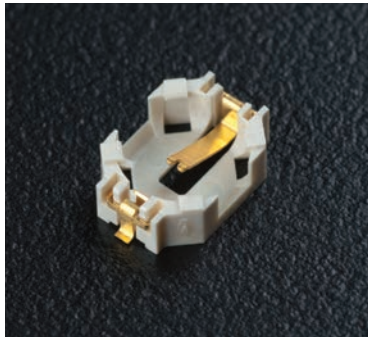
アクセサリ
/機構部品

カスタム製品

技術資料/
各種ご案内

PB621

小型ボタン電池ホルダー

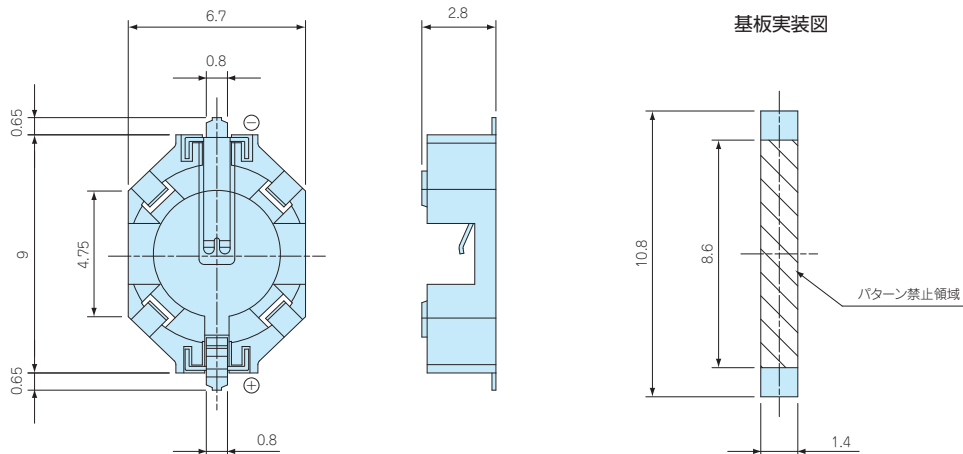


テクニカルデータ

使用温度範囲：-25℃～+85℃

■ 耐熱温度が高いガラス入りLCP樹脂製ですので鉛フリーはんだのリフローに対応できます。

■ 製品のCADデータはホームページよりダウンロード可能です。



構成内容

ホルダー材質	ホルダー色	端子材質	端子表面処理
ガラス入りLCP (UL94V-0)	アイボリー	銅合金	金メッキ

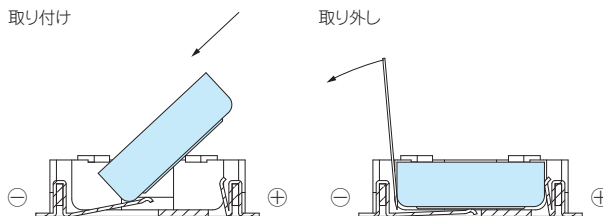
型番・標準価格

型番	適用電池	端子構造	自重 (g)	入数	標準価格 / 袋
PB621	ML621/SR621	表面実装×2	0.1	10 / 袋	1,250

注意

電池を装着する際は、一側コンタクトに向けて斜めに挿入して下さい。
電池の取り外しは治具（先の細いピンセットまたはマイナスドライバー等）を使用し、右図のように行って下さい。
※治具は挿入しすぎないように注意して下さい。

推奨電池着脱方法



PD SERIES

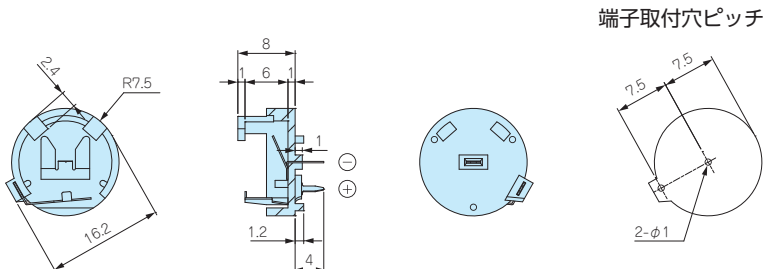
ボタン電池ホルダー



テクニカルデータ

使用温度範囲：-40℃～+80℃

■ 製品のCADデータはホームページよりダウンロード可能です。



構成内容

ホルダー材質	ホルダー色	端子材質	端子表面処理
PBT (UL94V-0)	ブラック	りん青銅	スズメッキ

注意

電池はきちんと平らになる様に挿入して下さい。ショートのおそれがあります。

型番・標準価格

型番	適用電池	端子構造	自重 (g)	入数	標準価格 / 袋
PD23	LR44/SR44	基板取付ピン×2	0.7	1 / 袋	200
PD23-T	LR44/SR44	基板取付ピン×2	—	100 / 袋	7,450

型番目次 / Photo INDEX

プラスチックケース

キャリングケース

防水・防塵樹脂ボックス

防水・防塵アルミ/ステンレスボックス

端子ボックス/防水コネクタ/ケーブルグランド

アルミフレーム/ヒートシンクケース

アルミサッシケース

メタルケース

フリーサイズケース/フリーサイズパネル

ラックケース/サブラック

棚板/ラックパネル

電池ホルダー/電池ボックス

アクセサリ/機構部品

カスタム製品

技術資料/各種ご案内

BA2032 SERIES

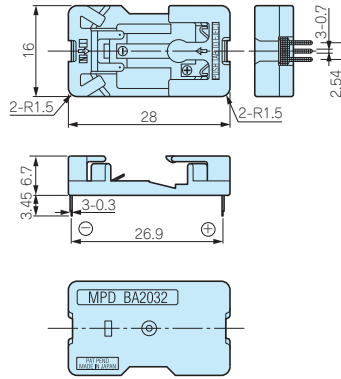
コイン電池ホルダー

BA2032 (スルーホールピンタイプ)

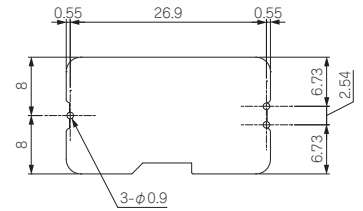
■ 製品のCADデータはホームページよりダウンロード可能です。



BA2032



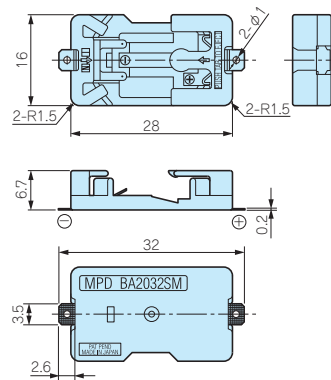
端子取付穴ピッチ



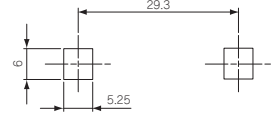
BA2032SM (表面実装タイプ)



BA2032SM



基板実装図



※本製品は表面実装タイプですが、鉛フリーのリフローはんだの温度に耐える事が出来ません。
リフローはんだ付けをご希望の場合は、P12-3~5に記載の SMTU2032 又は SMTU2032-1-G をご使用下さい。

- バッテリーの着脱時には中央のTABを指またはペン先等で軽く押すことにより簡単に取り外せます。
- スルーホールピンタイプ (BA2032)、表面実装タイプ (BA2032SM) の2種類あります。
- 端子部はSUS301に下地Niメッキ、表面金フラッシュ仕上げです。

構成内容

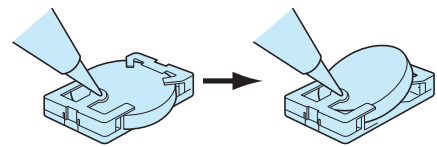
ホルダー材質	ホルダー色	端子材質	端子表面処理
66ポリアミドGF (UL94HB)	グレー (BA2032)、アイボリー (BA2032SM)	SUS301	金フラッシュ

型番・標準価格

型番	適用電池	端子数	自重 (g)	入数	標準価格
BA2032	CR2032	基板取付ピン×3	1.8	1 / 袋	▲ 220
BA2032SM	CR2032	表面実装×2	—	1 / 袋	▲ 220
BA2032-T	CR2032	基板取付ピン×3	1.8	100 / トレイ	▲16,420
BA2032SM-T	CR2032	表面実装×2	—	100 / トレイ	▲16,420

▲は値上げした製品です。

電池取り外し方法



型番目次 / Photo INDEX

プラスチックケース

キャリングケース

防水・防塵樹脂ボックス

防水・防塵アルミ/ステンレスボックス

端子ボックス/防水コネクタ/ケーブルグラウンド

アルミフレーム/ヒートシンクケース

アルミサッシケース

メタルケース

フリーサイズケース/フリーサイズパネル

ラックケース/サブラック

機板/ラックパネル

電池ホルダー/電池ボックス

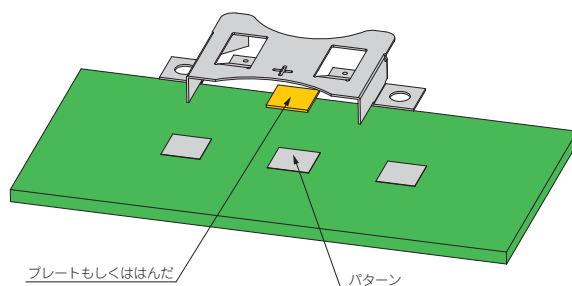
アクセサリ/機構部品

カスタム製品

技術資料/各種ご案内



- 材質 / 表面処理：りん青銅 / ニッケルメッキ
- 実装スペースが最小限に抑えられる金属製簡易コイン電池ホルダーです。
- SMTMシリーズは自動実装機に対応できるキャリアテーピング梱包 (TRタイプ) をご用意しております。
- マイナス極の電池接点は導電性のあるプレートを設置、もしくははんだで作製するか、マイナス端子『BK-2032M』(SMTM2032、BK-888が対応) をご利用下さい。



型番・標準価格

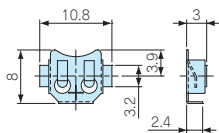
型番	適用電池	端子構造	自重 (g)	入数	標準価格
BK-879	SR621/ML621	表面実装×2	0.2	10/袋	▲ 970
BK-5091	LR44	基板取付ピン×2	0.5	10/袋	720
NEW SMTM1225	CR1220/CR1225	表面実装×2	0.4	10/袋	710
BK-890	CR1220/CR1225	基板取付ピン×2	0.4	10/袋	▲ 860
SMTM1632	CR1632	表面実装×2	0.7	10/袋	640
BK-869	CR1620/CR1632	基板取付ピン×2	0.7	10/袋	▲ 1,030
BK-5067	CR2016	表面実装×2	0.8	10/袋	▲ 970
SMTM2032	CR2032/CR2025	表面実装×2	0.9	10/袋	840
BK-888	CR2032/CR2025	基板取付ピン×2	0.9	10/袋	710
NEW SMTM1225-TR	CR1220/CR1225	表面実装×2	—	1,000/キャリアテーピング	59,280
SMTM1632-TR	CR1632	表面実装×2	—	700/キャリアテーピング	▲37,560
SMTM2032-TR	CR2032/CR2025	表面実装×2	—	600/キャリアテーピング	▲44,400

▲は値上げした製品です。

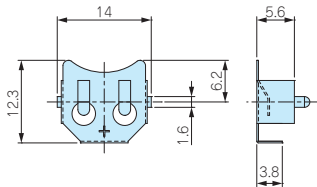
外観寸法図

■ 製品のCADデータはホームページよりダウンロード可能です。

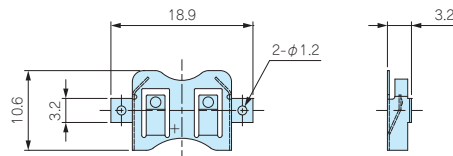
BK-879



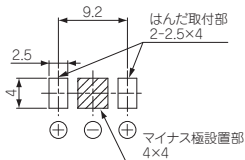
BK-5091



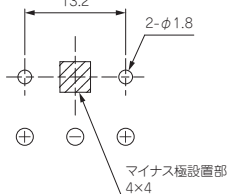
SMTM1225



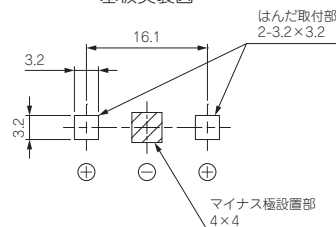
基板実装図



基板実装図



基板実装図



型番目次 / Photo INDEX

プラスチックケース

キャリアケース

防水・防塵樹脂ボックス

防水・防塵アルミ/ステンレスボックス

端子ボックス/防水コネクタ/ケーブルグランド

アルミフレーム/ヒートシンクケース

アルミサッシケース

メタルケース

フリーサイズケース/フリーサイズパネル

ラックケース/サブラック

棚板/ラックパネル

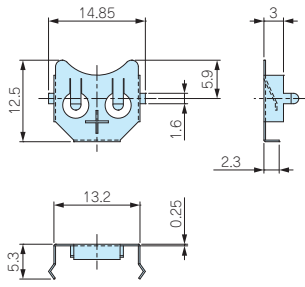
電池ホルダー/電池ボックス

アクセサリ/機構部品

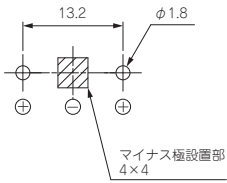
カスタム製品

技術資料/各種ご案内

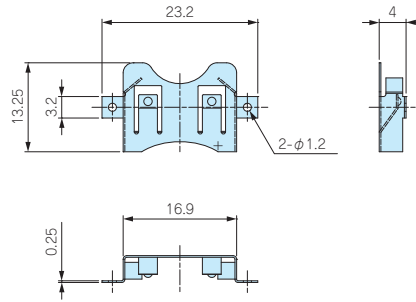
BK-890



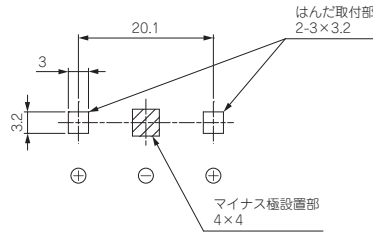
基板実装図



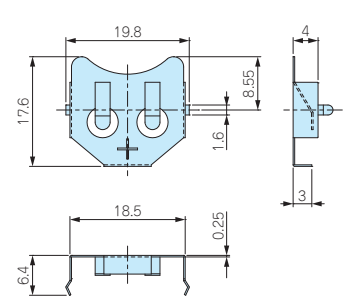
SMTM1632



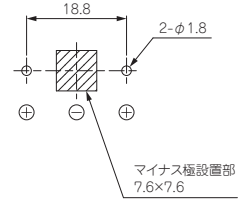
基板実装図



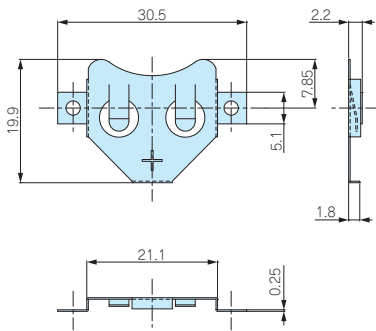
BK-869



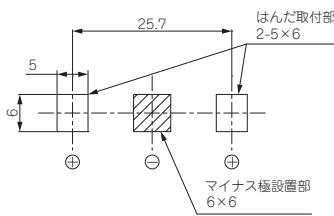
基板実装図



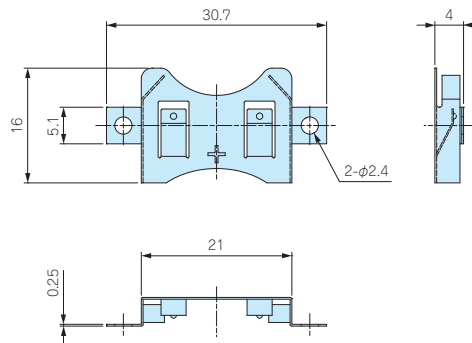
BK-5067



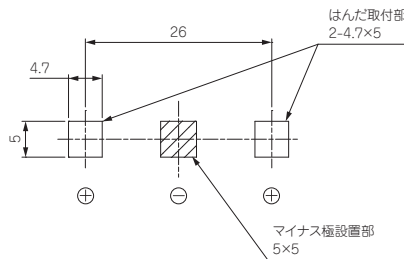
基板実装図



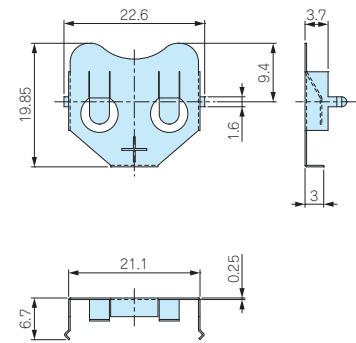
SMTM2032



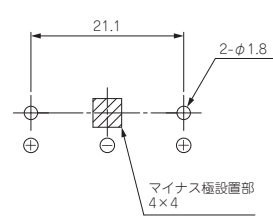
基板実装図



BK-888



基板実装図



型番目次 / Photo INDEX

プラスチック ケース

キャリング ケース

防水・防塵 樹脂ボックス

防水・防塵 アルミ / ステンレス ボックス

端子ボックス / 防水コネクタ / ケーブル グランド

アルミ フレーム / ヒートシンク ケース

アルミサッシ ケース

メタル ケース

フリーサイズ ケース / フリーサイズ パネル

ラックケース / サブラック

機板 / ラックパネル

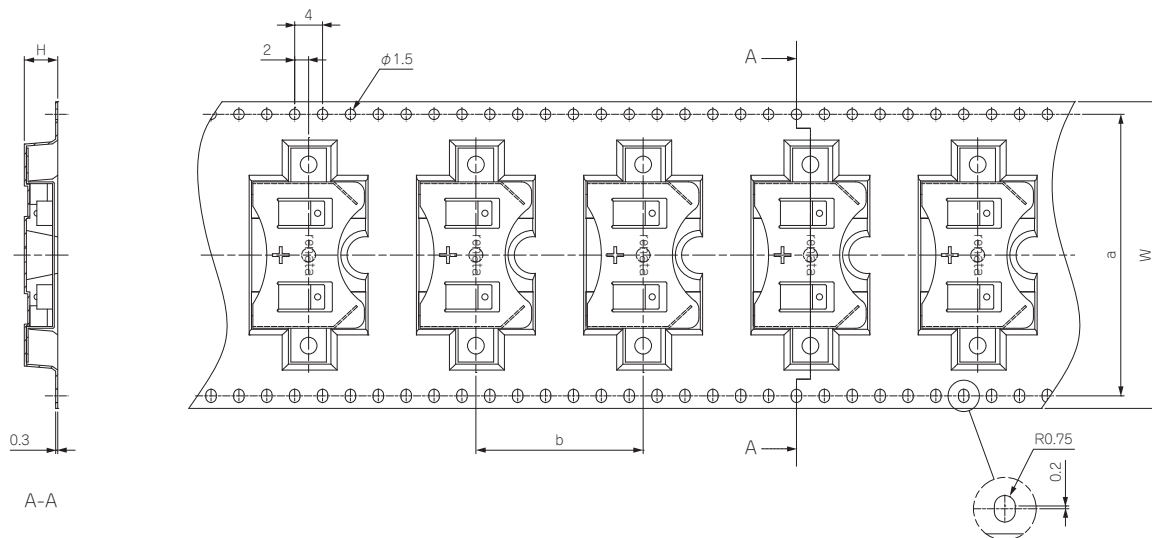
電池ホルダー / 電池ボックス

アクセサリ / 機構部品

カスタム製品

技術資料 / 各種ご案内

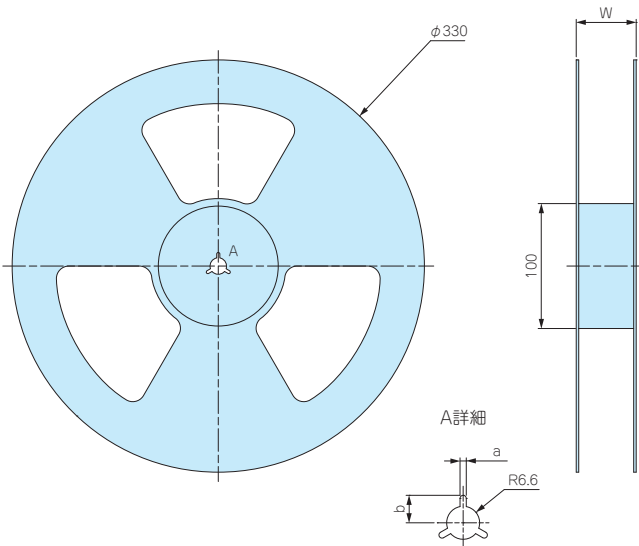
キャリアテープ寸法図



※ホルダー収納部の形状はホルダーサイズによって異なります。

型番	W	H	a	b
SMTM1225-TR	32	3.8	28	16
SMTM1632-TR	44	4.5	40.4	20
SMTM2032-TR	44	4.8	40.4	24

リール寸法図



型番	個数 / リール	W	a	b
SMTM1225-TR	1,000	38.5	2.1	10.4
SMTM1632-TR	700	50.5	2.1	10.4
SMTM2032-TR	600	48.5	2.4	11

型番目次 / Photo INDEX

プラスチック ケース

キャリング ケース

防水・防塵 樹脂ボックス

防水・防塵 アルミ / ステンレス ボックス

端子ボックス / 防水コネクタ / ケーブル グランド

アルミ フレーム / ヒートシンク ケース

アルミサッシ ケース

メタル ケース

フリーサイズ ケース / フリーサイズ パネル

ラックケース / サブラック

棚板 / ラックパネル

電池ホルダー / 電池ボックス

アクセサリ / 機構部品

カスタム製品

技術資料 / 各種ご案内

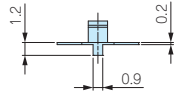
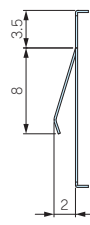
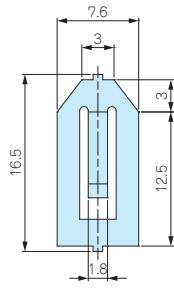
BK-2032M

CR2032用マイナス端子

■製品のCADデータはホームページよりダウンロード可能です。

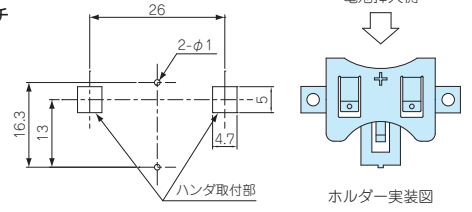


- 材質 / 表面処理：りん青銅 / ニッケルメッキ
- CR2032用のマイナス端子です。
- SMTM2032、BK-888のマイナス接点としてもご利用いただけます。
- 断面は未処理です。

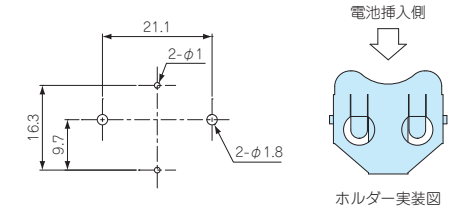


端子取付穴ピッチ

SMTM+BK-2032M推奨基板実装寸法



BK-888+BK-2032M推奨基板実装寸法



■実装する基板の板厚は1mm以下を推奨致します。

型番・標準価格

型番	適用電池	端子構造	自重 (g)	入数	標準価格 / 袋
BK-2032M	CR2032	基板取付ピン×2	0.2	10 / 袋	320