

# SGM SERIES

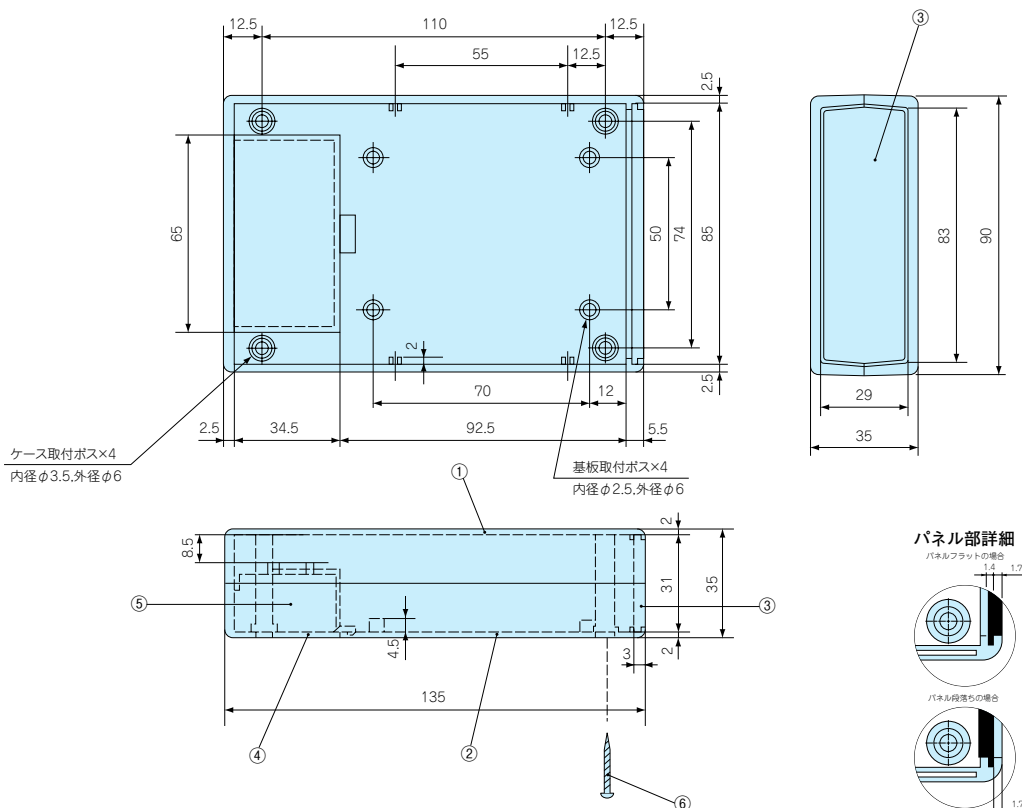
## SGM型UM3電池ボックス付ケース

### ■テクニカルデータ■

温度範囲：-10℃～+60℃

### SGM外観寸法図

●製品のCADデータはホームページよりダウンロード可能です。



### 構成内容

照番	名称	個数	材質	色/表面処理
1	上カバー	1	ABS(UL94HB)	アイボリー・ブラック/シボ
2	下カバー	1	ABS(UL94HB)	アイボリー・ブラック/シボ
3	パネル	1	ABS(UL94HB)	アイボリー・ブラック/シボ
4	電池蓋	1	ABS(UL94HB)	アイボリー・ブラック/シボ
5	バッテリーケース	1	ABS(UL94HB)	アイボリー・ブラック
6	取付ビス	4	鉄(M3×25タッピング)	三価クロメート

### 機種内容

型番	W	H	D	電池構造	ケース色	自重(g)	対応スポンジ	標準価格
SGM-135A	90	35	135	単3×2	アイボリー	120	SCM-2(1-149P)	830
SGM-135B	90	35	135	単3×2	ブラック	120	SCM-2(1-149P)	830

オプション部品 (別売になります。)

基板取付タッピングビス  
EMシリーズ



カタログ1-152P

壁掛けブラケット  
WMシリーズ



カタログ1-144P

- 目 型番目次/ Photo INDEX
- 1 フラッシュケース
- 2 防水・防塵 樹脂ボックス
- 3 防水・防塵 アルミ/ ステンレスボックス
- 4 端子ボックス/ 防水コネクタ
- 5 アルミサッシ ケース
- 6 アルミフレーム/ ヒートシンクケース
- 7 メタルケース
- 8 フリーサイズ ケース
- 9 ラックケース/ サブラック
- 10 機板/ ラックパネル
- 11 電池ボックス/ ホルダー
- 12 アクセサリー/ シールド/ 熱対策部品
- 13 機構材
- 14 カスタム製品
- 技 技術資料
- 価 標準価格表

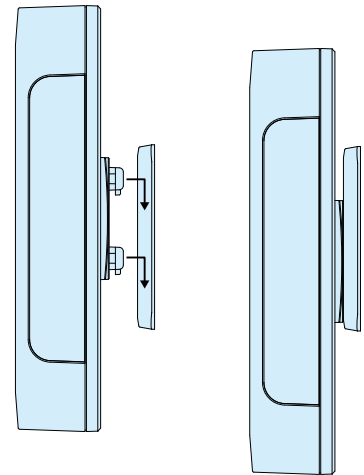
# WM SERIES

新製品

## WM型 壁掛ブラケット



### 使用方法

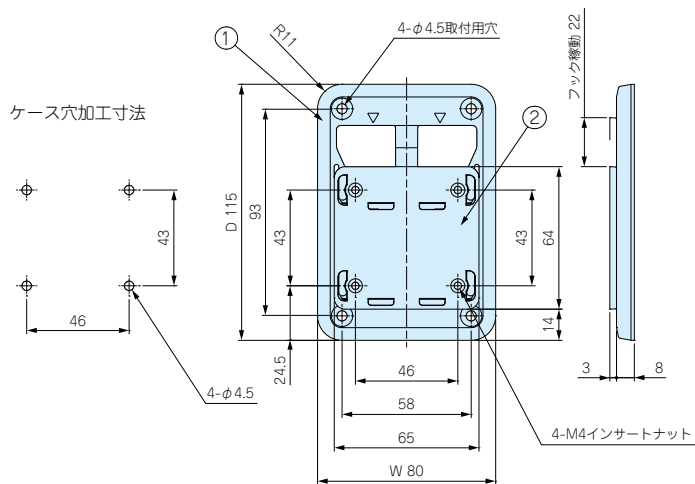
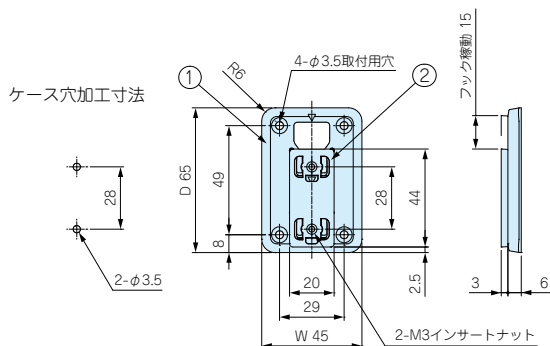


### 特徴

- 壁面に引掛け機器の設置が出来る樹脂製の壁掛けブラケットです。
- 大小2サイズを用意していますので機器の大きさに合わせて選択して下さい。
- ケース板厚t0.8~t3.5まで対応しますので板金ケースから樹脂ボックスまで幅広いケースに使用出来ます。
- 取付の際はケースに穴加工が必要です。

WM-1外観寸法図

WM-2外観寸法図



- 製品のCADデータはホームページよりダウンロード可能です。

### 構成内容

照番	名称	個数	材質	色/表面処理
1	ベース	1	PC+ABS(UL94HB)	オフホワイト・ダークグレー/シボ
2	フック	1	PC+ABS(UL94HB)	オフホワイト・ダークグレー/シボ
-	インサートナット	2/4	真ちゅう	無処理
-	取付ビス (WM-1付属: バインドM3×8)	2	鉄	ニッケルメッキ
-	取付ビス (WM-2付属: バインドM4×8)	4	鉄	ニッケルメッキ

### 機種内容

型番	W	D	色	付属ビス表面処理	対応ケース板厚	耐荷重(kg)	自重(g)	標準価格
WM-1W	45	65	オフホワイト	ニッケルメッキ	t0.8~t3.5	2	11.5	300
WM-1D	45	65	ダークグレー	ニッケルメッキ	t0.8~t3.5	2	11.5	300
WM-2W	80	115	オフホワイト	ニッケルメッキ	t0.8~t3.5	5	48	500
WM-2D	80	115	ダークグレー	ニッケルメッキ	t0.8~t3.5	5	48	500

- 耐荷重は、しっかりブラケットを取付した状態での静荷重です。ブラケットを乱暴に扱った場合は破損する恐れもございますのでご注意下さい。
- ベース部品にフック部品を引掛ける際の方向性がありますので現品にてご確認をお願いします。



型番目次/  
Photo INDEX



プラスチック  
ケース



防水・防塵  
樹脂ボックス



防水・防塵 アルミ/  
ステンレスボックス



端子ボックス/  
防水コネクタ



アルミサッシ  
ケース



アルミフレーム/  
ヒートシンクケース



メタルケース



フリーサイズ  
ケース



ラックケース/  
サブラック



機櫃/  
ラックパネル



電池ボックス/  
ホルダー



アクセサリ/  
シールド/  
耐熱部品



機構材



カスタム製品



技術資料

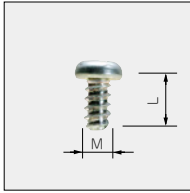


標準価格表

# EM・MR SERIES

## オプション部品

### EM型固定用タッピングビス



- 基板取付ボスに固定する際にご利用下さい。
- EM-3-6は基板の板厚が t1.6以上の場合にご利用下さい。

#### 機種内容

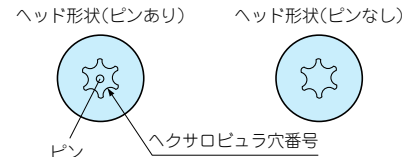
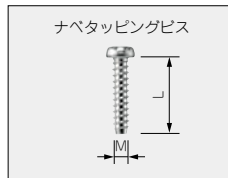
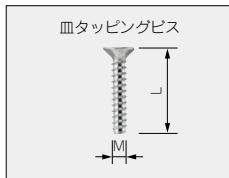
1袋50ヶ入

型番	M	L	材質	色/表面処理	単位個数	適応機種	標準価格
EM-1.6	1.6	4	鉄	三価クロメート	50	CSS・CS・PS	310
EM-2	2	5	鉄	三価クロメート	50	TW・TWN・TWF (M2 ボスサイズのみ)	250
EM-2.3	2.3	6	鉄	三価クロメート	50	LC・RG・PF・WH TW・TWN・TWF (M2.3 ボスサイズのみ)	250
EM-3	3	5	鉄	三価クロメート	50	TW・TWN・TWF (M3 ボスサイズのみ)	250
EM-3-6	3	6	鉄	三価クロメート	50	SS・SS-N・PR・SU・OP・PW・SY・SYH・GB・SB・PC・PK SX・EPR・YX・GHA・LM・SGP・SGM・GC ※	250

●※GCシリーズはEM-3のみに適用になります。

### MR型ヘキサロビュラビス

### 新サイズ追加



※注：MR2.6-10□、MR3-14□はヘッド中心部のピンはありません。



使用例

#### 特徴

- いたずらを防ぎます。
- 締付け、取外しに専用ドライバーが必要になります。
- ヘキサロビュラとは、トルクスネジと同形状のネジでISO規格、JIS規格での名称です。

#### 機種内容

1袋20ヶ入

名称	型番	M	L	ヘキサロビュラ穴番号	材質	表面処理	適応機種	標準価格
皿タッピングビス	MR2.6-10S *	2.6	10	T 8	鉄	ニッケルメッキ	TW5-2-5-5-3-5 TW/TWN4-2-5-4-2-6-4-2-8-5-2-7-5-3-7-5-4-7-8-2-8-8-4-8	260
	MR2.6-10B *	2.6	10	T 8	鉄	三価黒クロメート	TWF5-2-7-5-3-7-5-4-7	290
	MR2.6-14S	2.6	14	T 8	鉄	ニッケルメッキ	LCT/LCS/LC115-N・F2・F3 TW/TWN7-2-11-7-4-11-7-5-11	290
	MR2.6-18S	2.6	18	T 8	鉄	ニッケルメッキ	LCT/LCS/LC115H-N・F2・F3・M2・9V LCT/LCS/LC135-N・F4・M2・M3・9V LCT/LCS/LC135H-N・F4・M2・M3・9V LCT/LCS/LC165-N・M4 LCT/LCS/LC165H-N・M4	290
	MR3-14S *	3	14	T10	鉄	ニッケルメッキ	TW5-3-10 TW/TWN5-3-9-7-3-13-7-5-13-9-4-17-9-6-17	240
	MR3-14B *	3	14	T10	鉄	三価黒クロメート	TWF7-3-13-7-5-13-9-4-17-9-6-17	240
ナベタッピングビス	MR1.6-6S *	1.6	6	T 3	鉄	ニッケルメッキ	CS・CSS	310
	新製品 MR2.5-8PS	2.5	8	T 8	鉄	ニッケルメッキ	PF15-3-10-15-5-10-15-3-15-15-5-15	220
	MR2.6-12PS	2.6	12	T 8	鉄	ニッケルメッキ	LCT/LCS/LC115-F2・F3	290
	MR2.6-14PS	2.6	14	T 8	鉄	ニッケルメッキ	LCT/LCS/LC115H-F2・F3・M2・9V LCT/LCS/LC135-F4・M2・M3・9V LCT/LCS/LC135H-F4・M2・M3・9V LCT/LCS/LC165-M4 LCT/LCS/LC165H-M4	290
	新製品 MR3-8PS	3	8	T10	鉄	ニッケルメッキ	PF20-4-13-20-6-13-20-4-20-20-6-20	280