



型番目次/
Photo INDEX



プラスチック
ケース



防水・防塵
樹脂ボックス



防水防塵アルミ/
ステンレスボックス



端子ボックス/
防水コネクタ



アルミサッシ
ケース



アルミフレーム/
ヒートシンクケース



メタルケース



フリーサイズ
ケース



ラックケース/
サブラック



機櫃/
ラックパネル



電池ボックス/
ホルダー



アクセサリ/
シールド/
耐熱部品



機構材



カスタム製品



技術資料



標準価格表

SGP SERIES

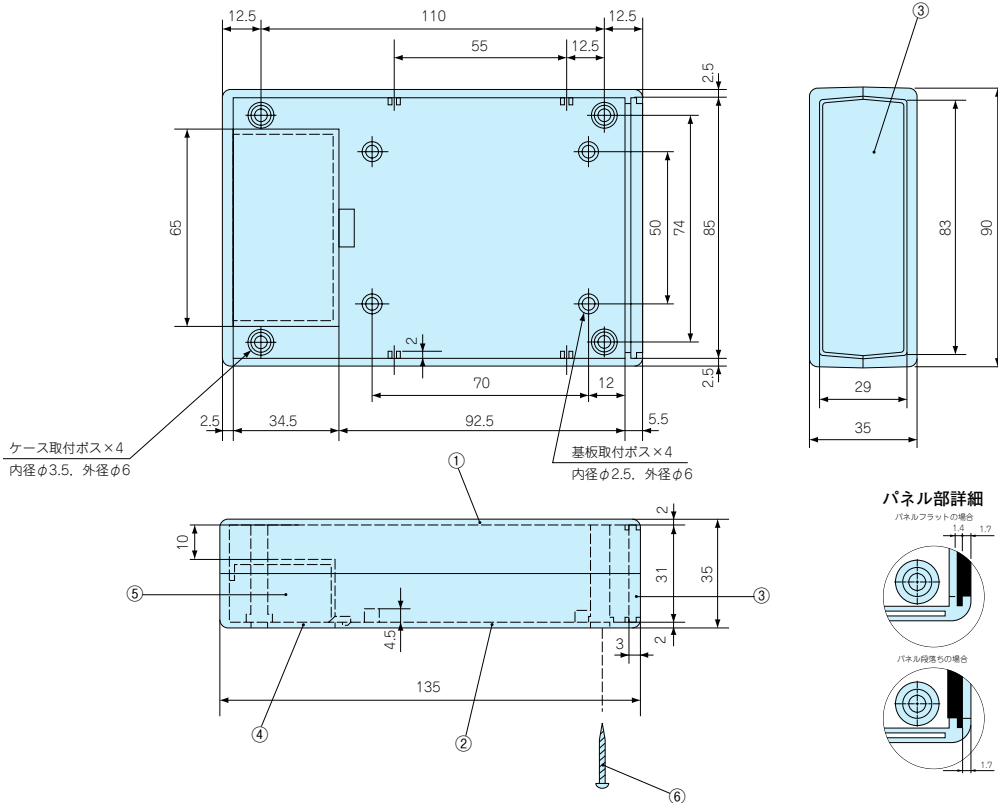
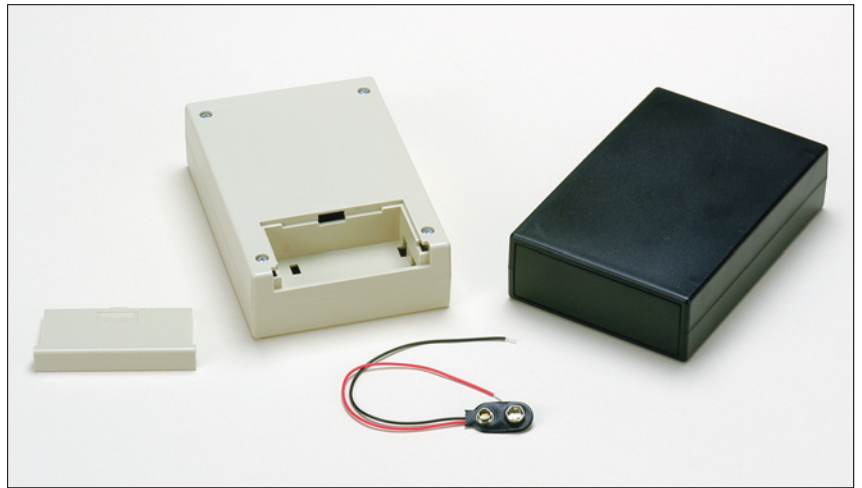
SGP型006P電池ボックス付ケース

■テクニカルデータ■

温度範囲：-10℃～+60℃

SGP外観寸法図

●製品のCADデータはホームページよりダウンロード可能です。



構成内容

| 照番 | 名称 | 個数 | 材質 | 色/表面処理 |
|----|----------|----|---------------|---------------|
| 1 | 上カバー | 1 | ABS(UL94HB) | アイボリー・ブラック/シボ |
| 2 | 下カバー | 1 | ABS(UL94HB) | アイボリー・ブラック/シボ |
| 3 | パネル | 1 | ABS(UL94HB) | アイボリー・ブラック/シボ |
| 4 | 電池蓋 | 1 | ABS(UL94HB) | アイボリー・ブラック/シボ |
| 5 | バッテリー収納部 | 1 | ABS(UL94HB) | アイボリー・ブラック |
| 6 | 取付ビス | 4 | 鉄(M3×25タッピング) | 三価クロメート |
| - | スナップ | 1 | 真ちゅう(端子) | ニッケルメッキ(端子) |

機種内容

| 型番 | W | H | D | 電池構造 | ケース色 | 自重(g) | 対応スポンジ | 標準価格 |
|----------|----|----|-----|--------|-------|-------|---------------|------|
| SGP-135A | 90 | 35 | 135 | 006P×1 | アイボリー | 115 | SCM-2(1-149P) | 730 |
| SGP-135B | 90 | 35 | 135 | 006P×1 | ブラック | 115 | SCM-2(1-149P) | 730 |

オプション部品 (別売になります。)

基板取付タッピングビス
EMシリーズ



カタログ1-152P

壁掛けブラケット
WMシリーズ



カタログ1-144P