

# SKC SERIES

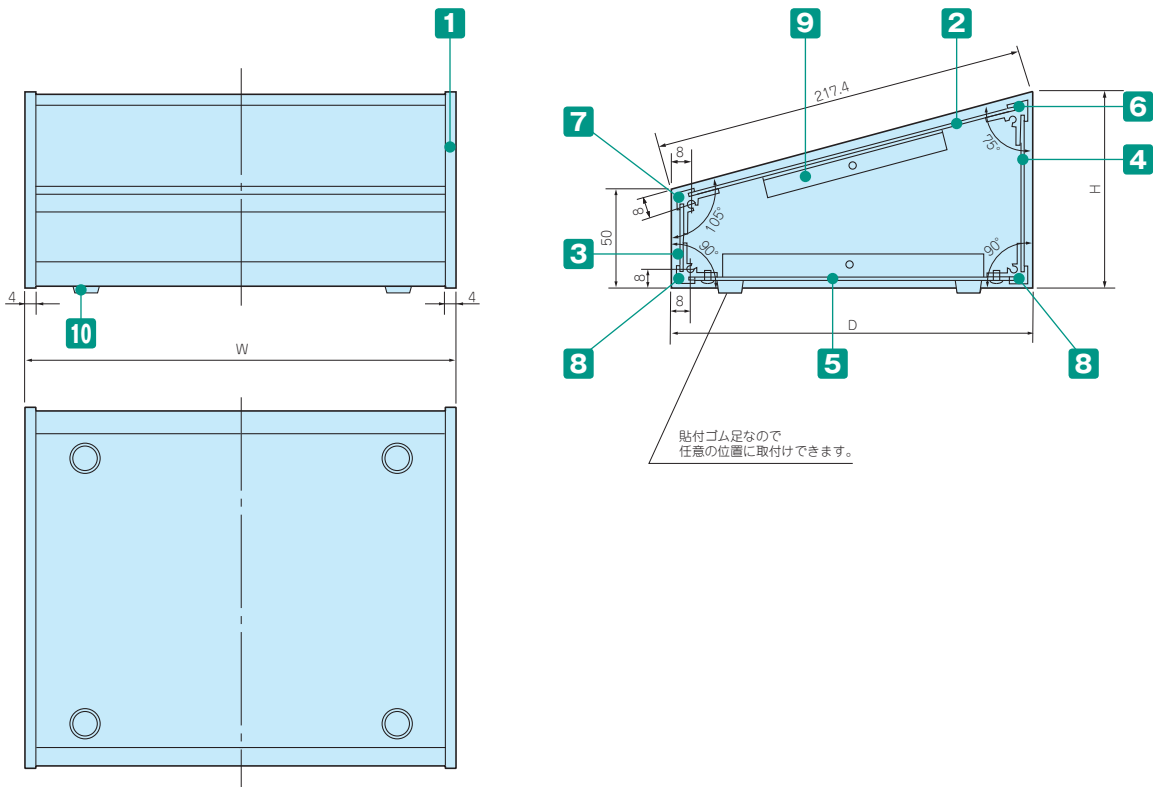
## 傾斜コンソールケース



### 外觀寸法図

■ 下記図面は代表共通図です。

各製品の詳細図はホームページよりCAD・PDF図をダウンロードしてご確認ください。



### 構成内容

No.	名称	個数	材質	色 / 表面処理
1	側板	左右各1	アルミ板 A1050P t4.0	ダークグレー / 塗装 (レザートン)
2	パネル	1	アルミ板 A5052P t1.5	ライトグレー / 塗装
3	前パネル	1	アルミ板 A1050P t1.5	ダークグレー / 塗装 (レザートン)
4	リアパネル	1	アルミ板 A5052P t1.5	ライトグレー / 塗装
5	底板	1	アルミ板 A1100P t1.5	塗装
6	フレーム	1	アルミ押出材 A6063S-T5 (75°)	ダークグレー / 塗装 (レザートン)
7	フレーム	1	アルミ押出材 A6063S-T5 (105°)	ダークグレー / 塗装 (レザートン)
8	フレーム	2	アルミ押出材 A6063S-T5 (90°)	ダークグレー / 塗装 (レザートン)
9	振止金具	2	鋼板 SECC t1.0	無処理
10	ゴム足	4	合成ゴム	ブラック

■ パネルは片面保護シート付です。目立ちにくいのでご注意ください。

付属ビス： バインドM4×8 三価黒クロメート×14  
バインドM3×5 三価黒クロメート×4

### 型番・寸法・標準価格

型番	W	H	D	自重 (kg)	標準価格
SKC-11	200	106.3	210	1.08	▲ 8,240
SKC-12	320	106.3	210	1.5	▲ 9,550
SKC-13	430	106.3	210	1.84	▲10,710

▲は値上げした製品です。

型番目次/  
Photo  
INDEX

プラスチック  
ケース

キャリング  
ケース

防水・防塵  
樹脂ボックス

防水・防塵  
アルミ/  
ステンレス  
ボックス

端子ボックス/  
防水コネクタ/  
ケーブル  
グラウンド

アルミ  
フレーム/  
ヒートシンク  
ケース

アルミサッシ  
ケース

メタル  
ケース

フリーサイズ  
ケース/  
フリーサイズ  
パネル

ラックケース/  
サブラック

機板/  
ラックパネル

電池ホルダー/  
電池ボックス

アクセサリ  
/機構部品

カスタム製品

技術資料/  
各種ご案内