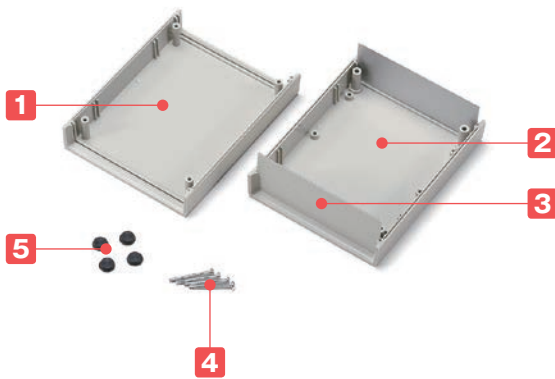




- カスタム製品 (穴加工・インクジェット印刷・表面シート製作) についてはP14-1~51をご覧ください。
- CADデータ (DXF/DWG) でご依頼いただくと**5%割引**、リピート注文品は更に**5%割引**致します。

テクニカルデータ
使用温度範囲：-10℃～+60℃

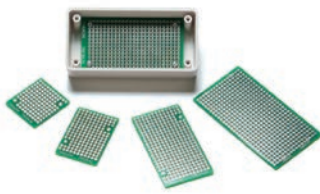


- パネルはアルミ製の平板ですので、加工が容易です。
- 高さ (H) が必要な場合はSYHシリーズ (P1-107~108) をご覧ください。

構成内容

No.	名称	個数	材質	色 / 表面処理
1	上カバー	1	ABS樹脂 (UL94HB)	ライトグレー・ブラック / シボ
2	下カバー	1	ABS樹脂 (UL94HB)	ライトグレー・ブラック / シボ
3	パネル	2	アルミ板 A1100P	ブラック / 塗装
			アルミ板 A5052P	ライトグレー / 塗装
4	取付ビス (ナベタッピングM3)	4	鉄	三価クロメート
5	ゴム足	4	合成ゴム	ブラック

オプション部品 (別売)



ユニバーサル基板
TNFシリーズ
P1-121~122



基板取付タッピングビス
EMシリーズ
P1-124



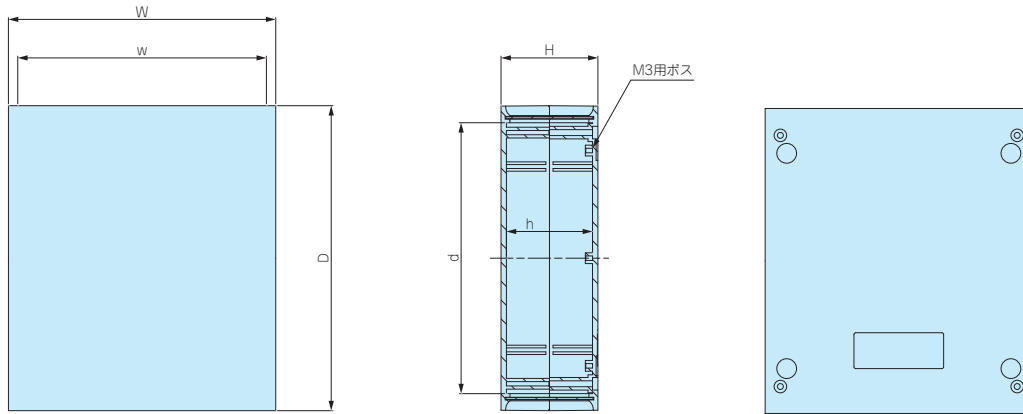
タッピングスペーサー
TPSシリーズ
P1-123



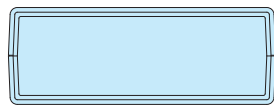
外部取付足
CKFシリーズ
P1-126

外觀寸法図

■ 下記図面は代表共通図です。
各製品の詳細図はホームページよりCAD・PDF図をダウンロードしてご確認下さい。



※ サイズによって基板取付用ボスの数が異なります。
SY-110・150は6箇所、SY-190は9箇所。



SYパネル寸法

型番	パネルW	パネルH	板厚 (t)
SY-110	102.7	40.6	1.0
SY-150	142.7	48.6	1.0
SY-190	182.8	48.7	1.5

使用ネベタッピングビス

型番	ビスサイズ
SY-110	M3×30
SY-150	M3×35
SY-190	M3×35

型番・寸法・標準価格

型番		寸法						自重 (g)	標準価格
● ライトグレー	● ブラック	W	H	D	w	h	d		
SY-110G	SY-110B	109.5	46	140	98	40	121	170	▲ 800
SY-150G	SY-150B	149	54	170	138.6	48	151	270	▲1,120
SY-190G	SY-190B	190	54	200	179.6	48	179	400	▲1,440

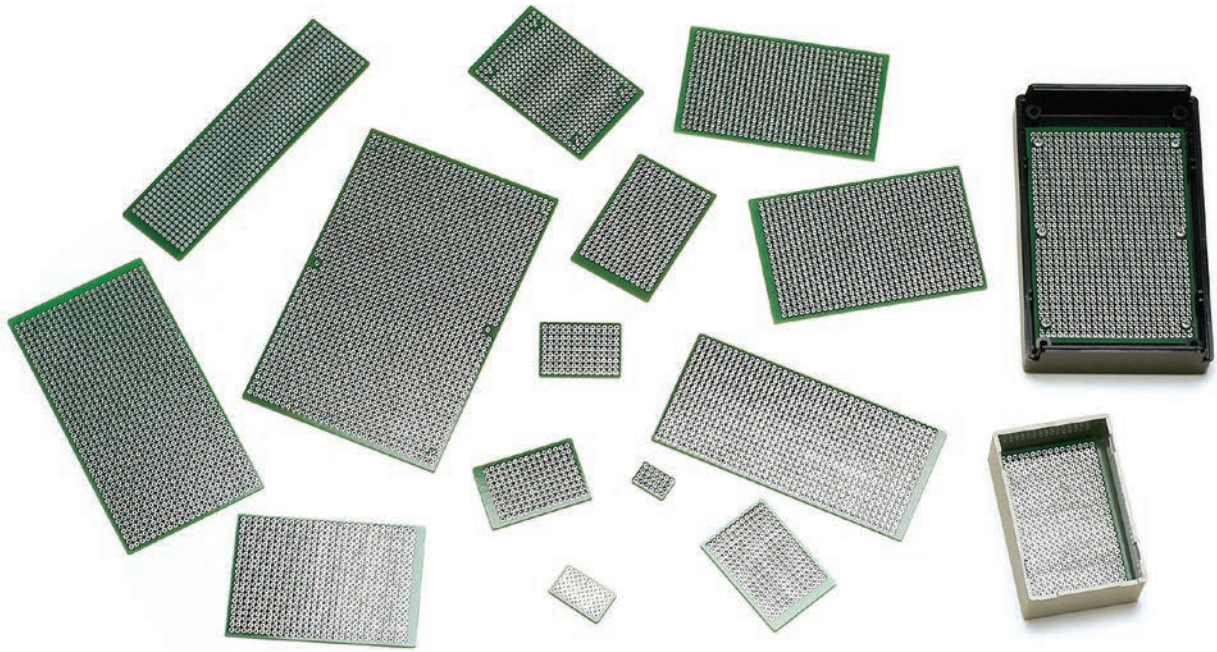
▲は値上げした製品です。

製品使用例

デジタル皮膜計

写真提供 株式会社サンコウ電子研究所様



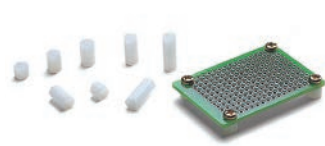


- 材質 / 表面処理：ガラスエポキシ (FR-4) / スルーホール鉛フリーハンドレジスト
- 厚みt=1.6、2.54mmピッチのユニバーサル基板です。
- 当社のケースSW、SS、SY、TW、TWNシリーズにぴったりサイズの基板です。
- 環境対策を考慮して鉛フリーハンダを採用しました。
- TNF160-240は汎用ユニバーサル基板の為カットしてご利用ください。

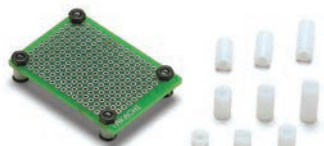
■ お客様の指定寸法で切断・加工を承っております。

商品内容	納期
標準品	即日発送 (当社営業日 午前12:00迄)
切断品	実働2日目発送 (当社営業日)
フライス加工・穴加工品	実働5日目発送 (当社営業日)

オプション部品 (別売)



六角ジュラコン®スペーサー
DSシリーズ
P13-4



中空ジュラコン®スペーサー
DCシリーズ
P13-4



スペーサー取付用ビスセット
MTシリーズ
P13-4



タッピングスペーサー
TPSシリーズ
P1-123



M3・M4インサートナット入り貼付ボス
T-600・T-700
P13-3



タッピングビス用貼付ボス
ASRシリーズ
P13-3

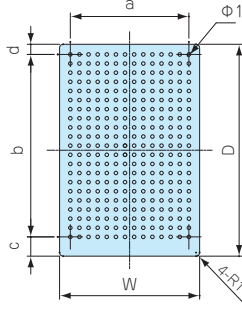


基板押さえスポンジ
URシリーズ
P1-126



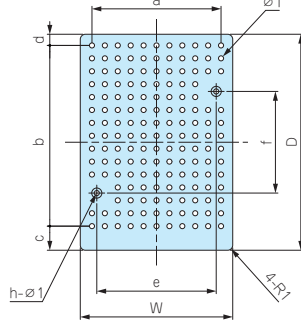
基板取付タッピングビス
EMシリーズ
P1-124

SW、TW・TWN対応基板

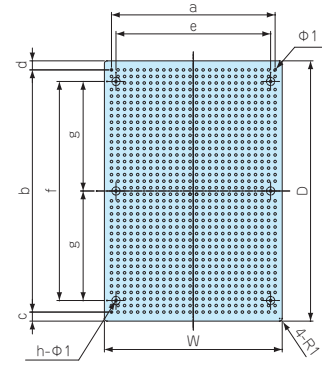


TW・TWN対応基板

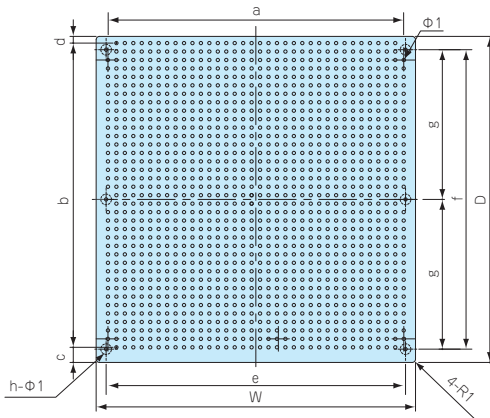
- TW4-2-5・TW4-2-6・TW4-2-8のみ対応
- TWN4-2-5W・TWN4-2-6W・TWN4-2-8Wのみ対応



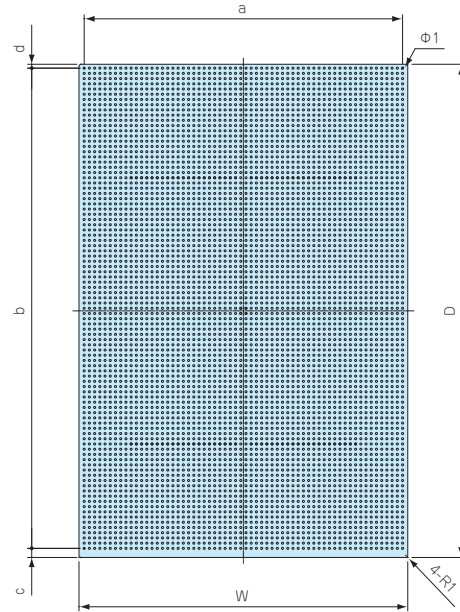
SS対応基板



SY・SYH対応基板



TNF 160-240



型番・寸法・標準価格

型番	W	D	a	b	c	d	e	f	g	h	穴数	適合ケース型番	標準価格
TNF 11- 16	10.7	15.8	7.62	12.7	1.55	1.55	-	-	-	-	4×6	SW-20	▲ 130
TNF 15- 25	15	25	10.16	20.32	2.34	2.34	-	-	-	-	5×9	SW-30	▲ 150
TNF 25- 35	25	35	20.32	30.48	2.26	2.26	-	-	-	-	9×13	SW-40	▲ 170
TNF 29- 44	29	44	22.86	35.56	5.49	2.95	-	-	-	-	10×15	SW-50・53	▲ 180
TNF 34- 49	34	49	27.94	40.64	5.45	2.91	-	-	-	-	12×17	SW-55	▲ 190
TNF 39- 59	39	59	33.02	50.8	5.37	2.83	-	-	-	-	14×21	SW-65	▲ 240
TNF 44- 69	44	69	38.1	60.96	5.29	2.75	-	-	-	-	16×25	SW-75	▲ 260
TNF 53- 79	53	79	48.26	71.12	5.21	2.67	-	-	-	-	20×29	SW-85・TW・TWN7-○-11	▲ 320
TNF 52- 89	52	89	45.72	81.28	3.86	3.86	-	-	-	-	19×33	SW-95	▲ 340
TNF 59- 94	59	94	53.34	86.36	5.09	2.55	-	-	-	-	22×35	SW-100	▲ 380
TNF 53-114	53	114	48.26	106.68	4.93	2.39	-	-	-	-	20×43	SW-120	▲ 420
TNF 63-119	63	119	58.42	111.76	4.89	2.35	-	-	-	-	24×45	SW-125	▲ 490
TNF 34-124	34	124	27.94	116.84	4.85	2.31	-	-	-	-	12×47	SW-130	▲ 350
TNF 29- 32	29.5	32.5	25.4	25.4	4.82	2.28	23.5	20	-	2	11×11 ■注2	TW・TWN4-2-5	▲ 180
TNF 29- 42	29.5	42.5	25.4	35.56	4.74	2.2	23.5	20	-	2	11×15 ■注2	TW・TWN4-2-6	▲ 180
TNF 34- 62	34.5	62.5	30.48	55.88	4.58	2.04	28.5	40	-	2	13×23 ■注2	TW・TWN4-2-8	▲ 250
TNF 39- 70	39.5	70	33.02	60.96	5.79	3.25	-	-	-	-	14×25	TW・TWN5-3-9	▲ 290
TNF 43- 79	43.5	79.5	38.1	73.66	2.92	2.92	-	-	-	-	16×30	TW5-3-10	▲ 320
TNF122- 99	122	99	116.84	91.44	3.78	3.78	-	-	-	-	47×37	-	▲ 770
TNF 43- 66	43	66	38.1	58.42	3.79	3.79	30	50	-	4	16×24 ■注1	SS- 90	▲ 250
TNF 69-101	69	101	63.5	93.98	3.51	3.51	60	85	42.5	6	26×38 ■注1	SS-125	▲ 460
TNF 89-136	89	136	83.82	129.54	3.23	3.23	80	120	60	6	34×52 ■注1	SS-160	▲ 740
TNF 96- 98	96	98	88.9	91.44	4.55	2.01	90	90	45	6	36×37 ■注1	SY-110	▲ 600
TNF128-136	136	128	129.54	121.92	4.31	1.77	130	120	60	6	52×50 ■注1	SY・SYH-150	▲ 890
TNF160-240	160	240	154.94	233.68	3.93	2.39	-	-	-	-	62×93	- ■注3	▲1,980

■注1：SS，SYシリーズ対応基板はケースのボス位置に合わせた穴がある為、穴数が異なります。
 ■注2：TNF 29-32，29-42，34-62の3機種は対応ケースのボス位置に合わせた穴がある為、穴数が異なります。
 ■注3：160-240はケース内寸に合わせカットしてご使用下さい。(カット加工も承っております)

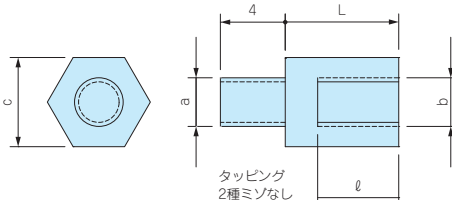
▲は値上げした製品です。

TPS SERIES

タッピングスペーサー



- ネジ部がタッピング形状で、プラスチックケースのボスにそのまま取付け可能なスペーサーです。
- M2.3、M2.6、M3用を揃えています。



型番・寸法・標準価格

■ 材質 / 表面処理 : 真ちゅう / 無処理

型番	タッピングa	ネジb	c	L	φ	入数	標準価格 / 袋	対応ケース	
TPS-M2.3-4	M2.3	M2.3	5	4	3	4本 / 袋	150	WH・PFE LC・LCE・LCS・LCT PF・PFF (M2.3ボスサイズのみ) TW・TWN・TWF (M2.3ボスサイズのみ) WP (M2.3ボスサイズのみ)	
TPS-M2.3-5	M2.3	M2.3	5	5	3	4本 / 袋	150		
TPS-M2.3-6	M2.3	M2.3	5	6	4	4本 / 袋	150		
TPS-M2.3-7	M2.3	M2.3	5	7	5	4本 / 袋	170		
TPS-M2.3-8	M2.3	M2.3	5	8	6	4本 / 袋	170		
TPS-M2.3-10	M2.3	M2.3	5	10	6	4本 / 袋	220		
TPS-M2.3-12	M2.3	M2.3	5	12	6	4本 / 袋	260		
TPS-M2.6-4	M2.6	M2.6	5	4	3	4本 / 袋	220		PF・PFF (M2.6ボスサイズのみ) WP (M2.6ボスサイズのみ)
TPS-M2.6-5	M2.6	M2.6	5	5	3	4本 / 袋	220		
TPS-M2.6-7	M2.6	M2.6	5	7	5	4本 / 袋	240		
TPS-M2.6-10	M2.6	M2.6	5	10	6	4本 / 袋	260		SU・SS・SS-N・PR・OP SY・SYH・PC・GHA・LM TWS・TW・TWN・TWF (M3ボスサイズのみ) GA (M3ボスサイズのみ)
TPS-M2.6-12	M2.6	M2.6	5	12	6	4本 / 袋	260		
TPS-M3-4	M3	M3	5.5	4	3	4本 / 袋	150		
TPS-M3-5	M3	M3	5.5	5	3	4本 / 袋	150		
TPS-M3-6	M3	M3	5.5	6	4	4本 / 袋	150		
TPS-M3-7	M3	M3	5.5	7	5	4本 / 袋	170		
TPS-M3-8	M3	M3	5.5	8	5	4本 / 袋	170	GA (M3ボスサイズのみ)	
TPS-M3-10	M3	M3	5.5	10	6	4本 / 袋	240		
TPS-M3-12	M3	M3	5.5	12	6	4本 / 袋	260		

プラスチックケース

プラスチックケース

キャリングケース

防水・防塵樹脂ボックス

防水・防塵アルミ/ステンレスボックス

端子ボックス/防水コネクタ/ケーブルグラウンド

アルミフレーム/ヒートシンクケース

アルミサッシケース

メタルケース

フリーサイズケース/フリーサイズパネル

ラックケース/サブラック

棚板/ラックパネル

電池ホルダー/電池ボックス

アクセサリ/機構部品

カスタム製品

技術資料/各種ご案内



- 奨励ドライバー
c寸法 5mm用 : VESSEL 4100 5-115 パワーソケットドライバー
c寸法5.5mm用 : VESSEL 4100 5.5-115 パワーソケットドライバー
その他、ENGINEERナットドライバー (DN-04・DN-05) もご使用いただけます。



取付例

MT SERIES

ビスセット



ナベビス



トラスビス



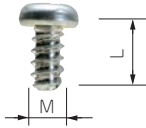
- TPSタッピングスペーサーや、他メーカーのスペーサーを使用して基板を取付ける際にご利用下さい。

型番・寸法・標準価格

型番	M	L	形状	材質	表面処理	入数	標準価格 / 袋
NEW MT2.3-4	2.3	4	ナベビス	鉄	三価クロメート	20 / 袋	110
NEW MT2.3-6	2.3	6		鉄	三価クロメート	20 / 袋	110
NEW MT2.6-4	2.6	4		鉄	三価クロメート	20 / 袋	100
MT3-4	3	4		鉄	三価クロメート	20 / 袋	80
MT-10S	2.6	5	トラスビス	真ちゅう	ニッケルメッキ	50 / 袋	250
MT-11S	3	5		真ちゅう	ニッケルメッキ	50 / 袋	300
MT-11B	3	5		真ちゅう	三価黒クロメート	50 / 袋	340

EM SERIES

固定用タッピングビス



- 基板取付ボスに固定する際にご利用下さい。
- EM-3-6は基板の板厚が t1.6以上の場合にご利用下さい。

型番・寸法・標準価格

■ 材質 / 表面処理：鉄 / 三価クロメート

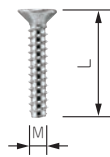
型番	M	L	適応機種	入数	標準価格 / 袋
EM-1.6	1.6	4	WC・CSS・CS PS (M1.6ボスサイズのみ)	50 / 袋	310
EM-2	2	5	PS・TW・TWN・TWF・WP (M2ボスサイズのみ)	50 / 袋	250
EM-2.3	2.3	6	WH・LC・LCT・LCS・LCE・PFE WSC (カバー側ボスのみ) PF・PFF (M2.3ボスサイズのみ) TW・TWN・TWF (M2.3ボスサイズのみ) WP (M2.3ボスサイズのみ)	50 / 袋	250
NEW EM-2.3-8	2.3	8	WSC (ベース側ボスのみ)	50 / 袋	250
EM-2.6	2.6	6	PF・PFF・WP (M2.6ボスサイズのみ)	50 / 袋	250
EM-3	3	5	SU・SS・SS-N・PR・OP・SY・SYH・PC・GHA・LM DPCP	50 / 袋	250
EM-3-6	3	6	TWS・TW・TWN・TWF (M3ボスサイズのみ) GA (M3ボスサイズのみ)	50 / 袋	250

MR SERIES

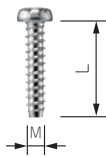
ヘキサロビュラタッピングビス



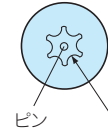
皿タッピングビス



ナベタッピングビス



ヘッド形状(ピンあり)



ヘッド形状(ピンなし)



*注：MR1.6-6S、MR2.6-10□、MR3-14□はヘッド中心部のピンはありません。

- 通信機器用の特殊ネジや取外し防止用ネジとしてご利用下さい。
- 締付け、取外しに専用ドライバーが必要になります。
- ヘキサロビュラとは、トルクスネジと同形状のネジでISO規格、JIS規格での名称です。
- 樹脂用のタッピングネジです。

型番・寸法・標準価格

型番	M	L	穴番号	頭形状	材質	表面処理	適応機種	入数	標準価格 / 袋
MR1.6- 6S *	1.6	6	T3	ナベ	鉄	ニッケルメッキ	CSS・CS	20 / 袋	310
MR2.5- 8PS	2.5	8	T8	ナベ	鉄	ニッケルメッキ	PF・PFE・PFF (M2.5サイズ)	20 / 袋	220
MR2.6-10S *	2.6	10	T8	皿	鉄	ニッケルメッキ	TW5-2-5・5-3-5	20 / 袋	260
MR2.6-10B *	2.6	10	T8	皿	鉄	三価黒クロメート	TW/TWN4-2-5・4-2-6・4-2-8・5-2-7・5-3-7・5-4-7・8-2-8・8-4-8 TWF4-2-5・5-2-5・5-3-5・5-2-7・5-3-7・5-4-7・5-3-9	20 / 袋	290
MR2.6-12PS	2.6	12	T8	ナベ	鉄	ニッケルメッキ	LCT/LCS/LC115-F2・F3・145S-F6	20 / 袋	290
MR2.6-14PS	2.6	14	T8	ナベ	鉄	ニッケルメッキ	LCT/LCS/LC115H-F2・F3・M2・9V 135・135H-F4・M2・M3・9V 145・145H-F6・M2・M4 165・165H-M4	20 / 袋	290
MR2.6-14S	2.6	14	T8	皿	鉄	ニッケルメッキ	TW/TWN7-2-11・7-4-11・7-5-11 TWF7-2-11・7-4-11・7-5-11・8-2-8・8-4-8 LCT/LCS/LC115-N・F2・F3・145S-N・F6 LCE115-N	20 / 袋	290
MR2.6-18S	2.6	18	T8	皿	鉄	ニッケルメッキ	LCT/LCS/LC115H-N・F2・F3・M2・9V 135・135H-N・F4・M2・M3・9V 145・145H-N・F6・M2・M4 165・165H-N・M4 LCE115H-N・135-N・145H-N・165H-N	20 / 袋	290
MR3 - 8PS	3	8	T10	ナベ	鉄	ニッケルメッキ	PF・PFE・PFF (M3サイズ)	20 / 袋	280
MR3 -14S *	3	14	T10	皿	鉄	ニッケルメッキ	TW・TWN・TWF (M3サイズ)	20 / 袋	240
MR3 -14B *	3	14	T10	皿	鉄	三価黒クロメート		20 / 袋	240