

US SERIES

US型アルミブロンズケース



- カスタム製品（穴加工・シルク印刷・塗装）については14-1P~29Pをご覧ください。
- CADデータ（DXF/DWG）でご依頼いただくと1000円割引、リピート注文品は5%割引致します。

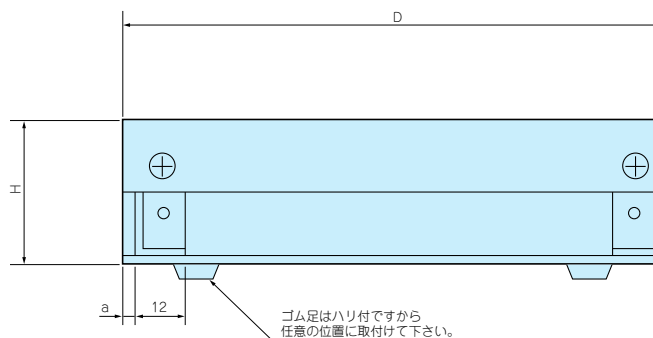
特徴

- アルミの金属光沢を生かしたブロンズアルマイト仕上げのユニバーサルケースです。

US-Kタイプ（放熱穴ナシ）側面図

US-100K

US-130K



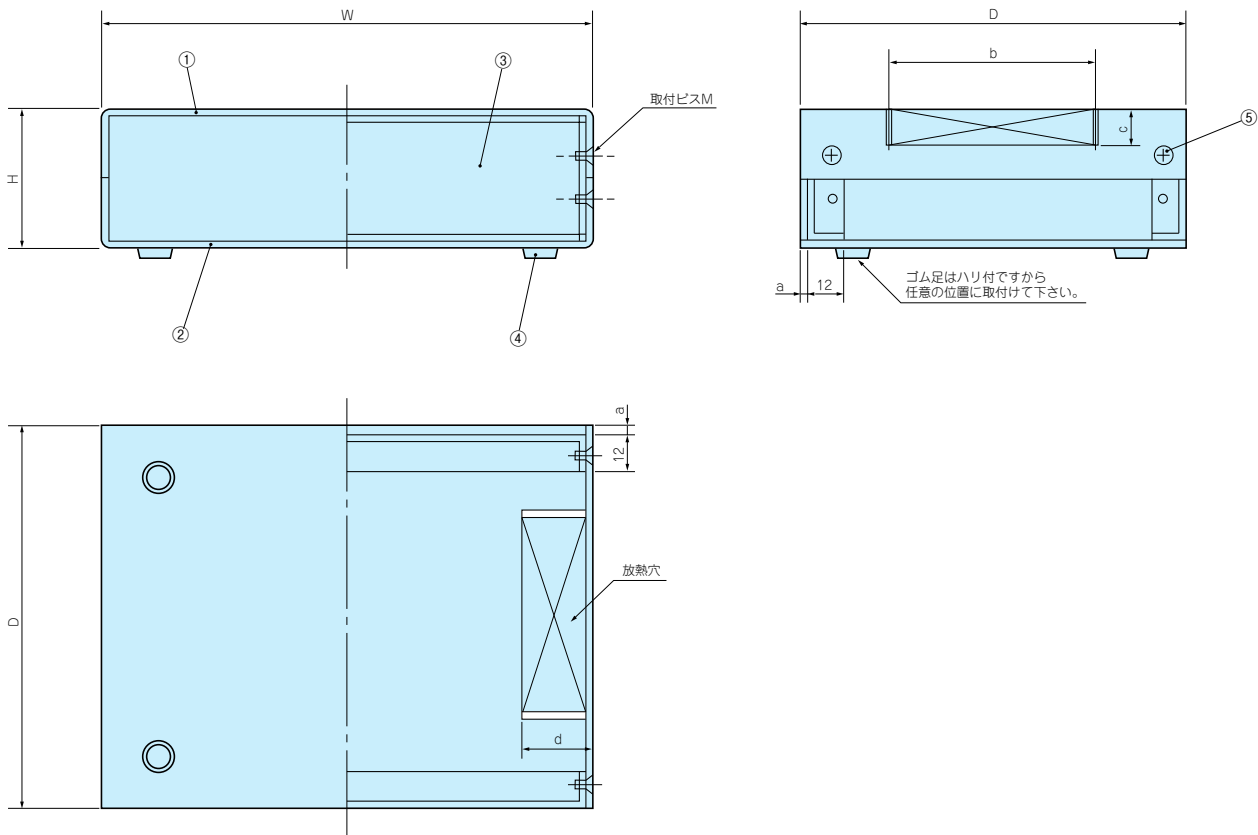
構成内容

● 構成部品図はカタログ7-11P~12Pを参照下さい。

照番	名称	個数	材質	色/表面処理
1	上カバー	1	A1050P	ブロンズアルマイト
2	下カバー	1	A1050P	ブロンズアルマイト
3	パネル	2	A1050P	ブロンズアルマイト
4	ゴム足	4	天然ゴム	黒
5	取付ビス	8	鉄皿 M3×5 (US-75, 100, 130のみM2.6×5)	三価黒クロメート

US外観寸法図

●製品のCADデータはホームページよりダウンロード可能です。



機種内容

●ブロンズアルマイトは上下カバー・パネルの色が多少異なることがありますご了承下さい。

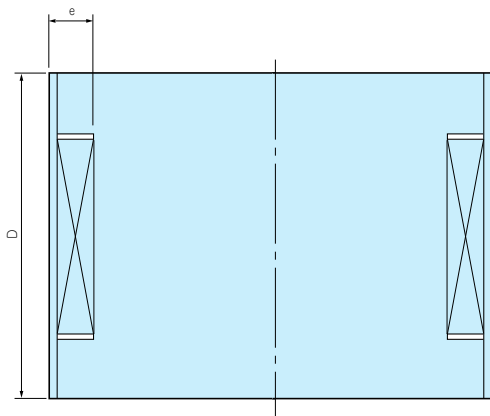
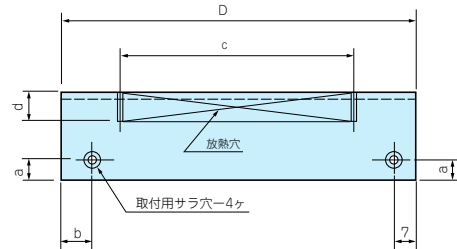
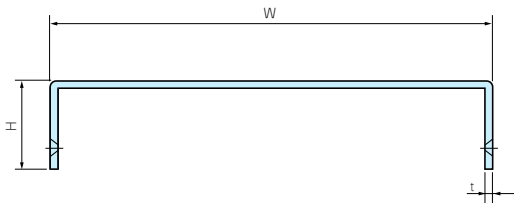
型番	W	H	D	a	b	c	d	M	カバーt	パネルt	放熱穴	ゴム足	自重(g)	標準価格
US-75	75	30	100	3.5	54	7	16	2.6	1.5	1.5	2×20P6	B-P41	115	1,660
US-100	100	30	140	3.5	84	7	16	2.6	1.5	1.5	2×20P6	B-P41	180	2,050
US-100K	100	30	140	3.5	-	-	-	2.6	1.5	1.5	-	B-P41	190	1,990
US-130	130	30	180	3.5	114	7	16	2.6	1.5	1.5	2×20P6	B-P41	280	2,600
US-130K	130	30	180	3.5	-	-	-	2.6	1.5	1.5	-	B-P41	290	2,550
US-130H	130	45	180	3.5	114	7	16	2.6	1.5	1.5	2×20P6	B-P41	320	2,870
US-160	160	40	210	5	114	10	23.5	3	2.0	1.5	2×30P6	B-P42	515	3,670
US-200	200	40	160	5	84	10	23.5	3	2.0	1.5	2×30P6	B-P42	485	3,790
US-260	260	40	190	5	114	10	23.5	3	2.0	1.5	2×30P6	B-P43	735	4,930
US-320	320	40	230	5	144	10	23.5	3	2.0	1.5	2×30P6	B-P43	1,020	6,230
US-160H	160	55	210	5	114	10	23.5	3	2.0	1.5	2×30P6	B-P42	560	4,210
US-200H	200	55	160	5	84	10	23.5	3	2.0	1.5	2×30P6	B-P42	545	4,090
US-260H	260	55	190	5	114	10	23.5	3	2.0	1.5	2×30P6	B-P43	780	5,350
US-320H	320	55	230	5	144	10	23.5	3	2.0	1.5	2×30P6	B-P43	1,100	6,810
US-160LH	160	84	210	5	114	10	23.5	3	2.0	1.5	2×30P6	B-P42	690	5,050
US-200LH	200	84	160	5	84	10	23.5	3	2.0	1.5	2×30P6	B-P42	650	4,960
US-260LH	260	84	190	5	114	10	23.5	3	2.0	1.5	2×30P6	B-P43	920	6,870
US-320LH	320	84	230	5	144	10	23.5	3	2.0	1.5	2×30P6	B-P43	1,250	8,340

オプション部品 (別売になります。)



US 構成部品図

US上カバー・下カバー



部品内容

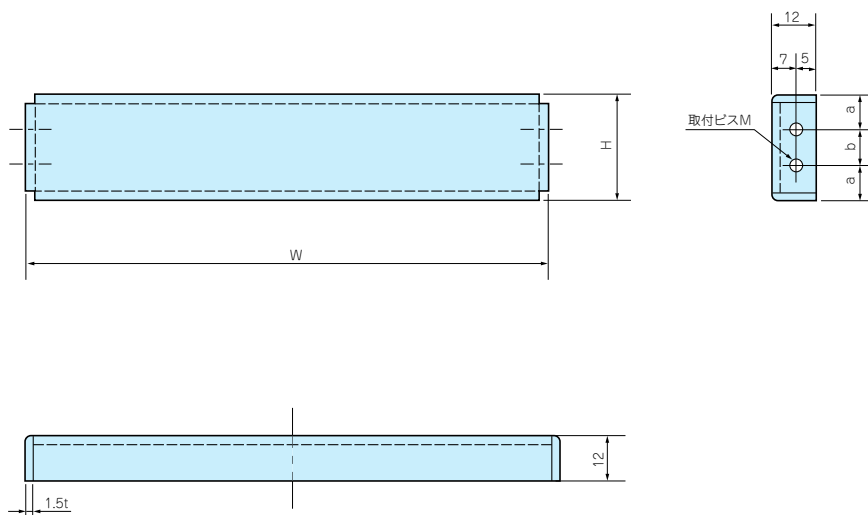
名称	材質	色/表面処理
上カバー・下カバー	A1050P (t1.5・t2.0)	ブロンズアルマイト

●下カバーは、すべて放熱穴ナシです。

USケース型番	W	H	D	a	b	c	d	e	t	放熱穴
US-75	75	15	100	5	10.5	54	7	16	1.5	2×20P6
US-100	100	15	140	5	10.5	84	7	16	1.5	2×20P6
US-100K	100	15	140	5	10.5	—	—	—	1.5	—
US-130	130	15	180	5	10.5	114	7	16	1.5	2×20P6
US-130K	130	15	180	5	10.5	—	—	—	1.5	—
US-130H	130	22.5	180	8	10.5	114	7	16	1.5	2×20P6
US-160	160	20	210	7	12	114	10	23.5	2.0	2×30P6
US-200	200	20	160	7	12	84	10	23.5	2.0	2×30P6
US-260	260	20	190	7	12	114	10	23.5	2.0	2×30P6
US-320	320	20	230	7	12	144	10	23.5	2.0	2×30P6
US-160H	160	27.5	210	10	12	114	10	23.5	2.0	2×30P6
US-200H	200	27.5	160	10	12	84	10	23.5	2.0	2×30P6
US-260H	260	27.5	190	10	12	114	10	23.5	2.0	2×30P6
US-320H	320	27.5	230	10	12	144	10	23.5	2.0	2×30P6
US-160LH	160	42	210	13	12	114	10	23.5	2.0	2×30P6
US-200LH	200	42	160	13	12	84	10	23.5	2.0	2×30P6
US-260LH	260	42	190	13	12	114	10	23.5	2.0	2×30P6
US-320LH	320	42	230	13	12	144	10	23.5	2.0	2×30P6

US 構成部品図

USパネル



部品内容

名称	材質	色/表面処理
USパネル	A1050P t1.5	ブロンズアルマイト

USケース型番	W	H	a	b	M
US-75	72	27	8.5	10	2.6
US-100・100K	97	27	8.5	10	2.6
US-130・130K	127	27	8.5	10	2.6
US-130H	127	42	13	16	2.6
US-160	156	36	11	14	3
US-200	196	36	11	14	3
US-260	256	36	11	14	3
US-320	316	36	11	14	3
US-160H	156	51	15.5	20	3
US-200H	196	51	15.5	20	3
US-260H	256	51	15.5	20	3
US-320H	316	51	15.5	20	3
US-160LH	156	80	27	26	3
US-200LH	196	80	27	26	3
US-260LH	256	80	27	26	3
US-320LH	316	80	27	26	3

型番目次/
Photo INDEX

1

プラスチック
ケース

2

防水・防塵
樹脂ボックス

3

防水・防塵 アルミ/
ステンレスボックス

4

端子ボックス/
防水コネクタ

5

アルミサッシ
ケース

6

アルミフレーム/
ヒートシンクケース

7

メタルケース

8

フリーサイズ
ケース

9

ラックケース/
サブラック

10

機板/
ラックパネル

11

電池ボックス/
ホルダー

12

アクセサリ/
シールド/
熱対策部品

13

機構材

14

カスタム製品

技

技術資料

価

標準価格表

MR・MRZ SERIES

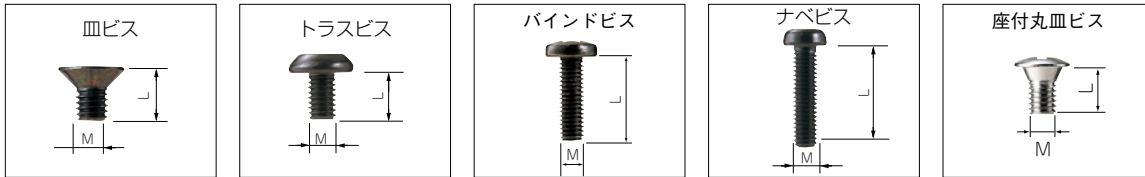
ヘッド形状(ピンあり) ヘッド形状(ピンなし)



*注: MR1.6-6S, MR2.6-10□, MR3-14□は
ヘッド中心部のピンはありません。

MR型ヘキサロピュラ穴付取り外し防止ビス

新サイズ追加



特徴

- いたずらを防ぎます。
- 締付け、取外しに専用ドライバーが必要になります。
- ヘキサロピュラとは、トルクスネジと同形状のネジでISO規格、JIS規格での名称です。

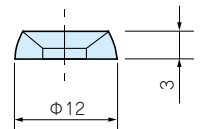
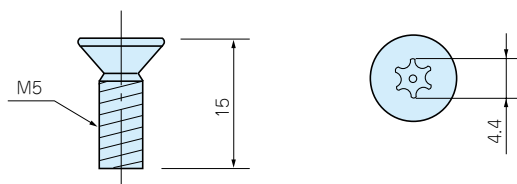
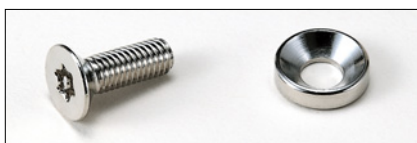
機種内容

標準価格 価-23P

20個(袋)

名称	型番	M	L	ヘキサロピュラ穴番号	材質	表面処理	適応機種
皿タッピングビス	MR2.6-10S*	2.6	10	T 8	鉄	ニッケルメッキ	TW5-2-5-5-3-5 TW/TWN4-2-5-4-2-6-4-2-8-5-2-7-5-3-7-5-4-7-8-2-8-8-4-8
	MR2.6-10B*	2.6	10	T 8	鉄	三価黒クロメート	TWF5-2-7-5-3-7-5-4-7 MX/MXA1-5-□・2-4-□・2-6-□・2-10-□
	MR2.6-14S	2.6	14	T 8	鉄	ニッケルメッキ	TW/TWN7-2-11-7-4-11-7-5-11 LC115-N・F2・F3
	MR2.6-18S	2.6	18	T 8	鉄	ニッケルメッキ	LC115H-N・F2・F3・M2・9V LC135-N・F4・M2・M3・9V LC135H-N・F4・M2・M3・9V LC165/LC165H-N・M4
	MR3-14S*	3	14	T10	鉄	ニッケルメッキ	TW5-3-10 TW/TWN5-3-9-7-3-13-7-5-13-9-4-17-9-6-17
	MR3-14B*	3	14	T10	鉄	三価黒クロメート	TWF7-3-13-7-5-13-9-4-17-9-6-17 MX4-7-□・4-10-□・4-13-□
皿ビス	MR-1S	3	5	T10	鉄	ニッケルメッキ	BC・UC
	MR-1B	3	5	T10	鉄	三価黒クロメート	BC・UC・UCY・US
	新製品 MR-2S	3	10	T10	鉄	ニッケルメッキ	HEN
トラスビス	MR-11S	3	5	T10	鉄	ニッケルメッキ	SL・YM・TS・MB・CU
	MR-11B	3	5	T10	鉄	三価黒クロメート	SL
バインドビス	新製品 MR2.5-8ST	2.5	8	T 8	ステンレス	無処理	WP9-13-3・10-10-3・11-15-3
	新製品 MR2.5-16ST	2.5	16	T 8	ステンレス	無処理	WP9-13-4・10-10-4・11-15-4
ナベタッピングビス	MR1.6-6S*	1.6	6	T 3	鉄	ニッケルメッキ	CSS・CS
	新製品 MR2.5-8PS	2.5	8	T 8	鉄	ニッケルメッキ	PF15-3-10・15-5-10・15-3-15・15-5-15
	MR2.6-12PS	2.6	12	T 8	鉄	ニッケルメッキ	LC115-F2・F3
	MR2.6-14PS	2.6	14	T 8	鉄	ニッケルメッキ	LC115H-F2・F3・M2・9V LC135-F4・M2・M3・9V LC135H-F4・M2・M3・9V LC165/LC165H-N・M4
ナベビス	新製品 MR3-8PS	3	8	T10	鉄	ニッケルメッキ	PF20-4-13・20-6-13・20-4-20・20-6-20
	MR-41B	3	12	T10	鉄	三価黒クロメート	CD・PR
座付丸皿ビス	MR-42B	4	8	T20	鉄	三価黒クロメート	SKB・SKC・SKD・SKE
	新製品 MR3-5ZS	3	5	T10	鉄	ニッケルメッキ	OS・WO・POS・FC・FCH・HY・HS・CH・HYR・YER YM(M3サイズ)・MB(MB-S1以外)・MBH・MBC・TS・CF
新製品 MR3-5ZB	3	5	T10	鉄	三価黒クロメート		

MRZ型ヘキサロピュラ穴付ラック取り外し防止ビス



機種内容

型番	表面処理	皿ビス	座金	材質	単位個数	標準価格
MRZ-5S	ニッケルメッキ	1	1	鉄・真ちゅう	20個(袋)	830
MRZ-5B	三価黒クロメート	1	1	鉄・真ちゅう	20個(袋)	1,140

- 目 型番目次/ Photo INDEX
- 1 プラスチック ケース
- 2 防水・防塵 樹脂ボックス
- 3 防水・防塵 アルミ/ ステンレスボックス
- 4 端子ボックス/ 防水コネクタ
- 5 アルミサッシ ケース
- 6 アルミフレーム/ ヒートシンクケース
- 7 メタルケース
- 8 フリーサイズ ケース
- 9 ラックケース/ サブラック
- 10 機板/ ラックパネル
- 11 電池ボックス/ ホルダー
- 12 アクセサリー/ シールド/ 照対部品
- 13 機構材
- 14 カスタム製品
- 技 技術資料
- 価 標準価格表