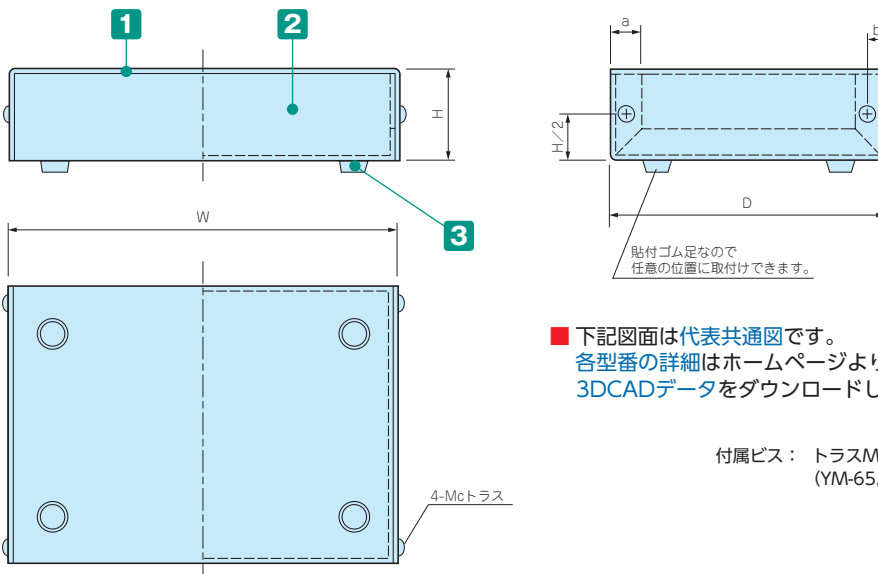




- カスタム製品 (穴加工・インクジェット印刷・塗装) についてはP15-1~61をご覧ください。
- カスタム製品のリピート注文品は5%割引致します。

外觀寸法図



■ 下記図面は代表共通図です。
各型番の詳細はホームページよりCAD図・PDF図、
3DCADデータをダウンロードしてご確認ください。

付属ビス： トラスM3×5 ニッケル×4
(YM-65, 90, 115はM2.6×5)

構成内容

No.	名称	個数	材質	色 / 表面処理
1	カバー	1	アルミ板 A1100P t1.0	シルバーアルマイト
2	シャーシ	1	アルミ板 A1100P t1.0	ブラック / 塗装
3	ゴム足	4	合成ゴム	ブラック

■ カバー・シャーシは片面保護シート付です。目立ちにくいのでご注意ください。

型番・寸法・標準価格

型番	W	H	D	a	b	c	自重 (g)	標準価格 (税別)
YM- 50	50	30	45	10	5	3	36	▲ 650
YM- 65	65	20	50	10	5	2.6	40	▲ 680
YM- 80	80	30	50	10	5	3	53	▲ 760
YM- 90	90	20	60	10	5	2.6	55	▲ 810
YM-100	100	30	70	10	5	3	80	▲ 910
YM-115	115	20	80	10	5	2.6	80	▲ 930
YM-130	130	30	90	10	5	3	115	▲1,050
YM-150	150	40	100	10	5	3	155	▲1,370

▲は値上げした製品です。

オプション部品 (別売)

■ EV3-5S及びMR3-5ZはYM-65, 90, 115にはご利用いただけません。



ナット入り貼付スペーサー
ASTシリーズ
P14-3

導通ビス
EV3-5S
P14-51

座付丸皿ヘキサロビュラビス
MR3-5Z
P14-50

型番目次/
Photo
INDEX

プラスチック
ケース

キャリング
ケース

防水・防塵
樹脂ボックス

防水・防塵
アルミ/
ステンレス
ボックス

端子ボックス/
防水コネクタ/
ケーブル
グランド

アルミサッシ
ケース

アルミ
フレーム/
ヒートシンク
ケース

メタル
ケース

Raspberry
Piケース

フリーサイズ
ケース/
フリーサイズ
パネル

ラックケース/
サブラック

棚板/
ラックパネル

電池ホルダー/
電池ボックス

アクセサリ
/機構部品

カスタム製品

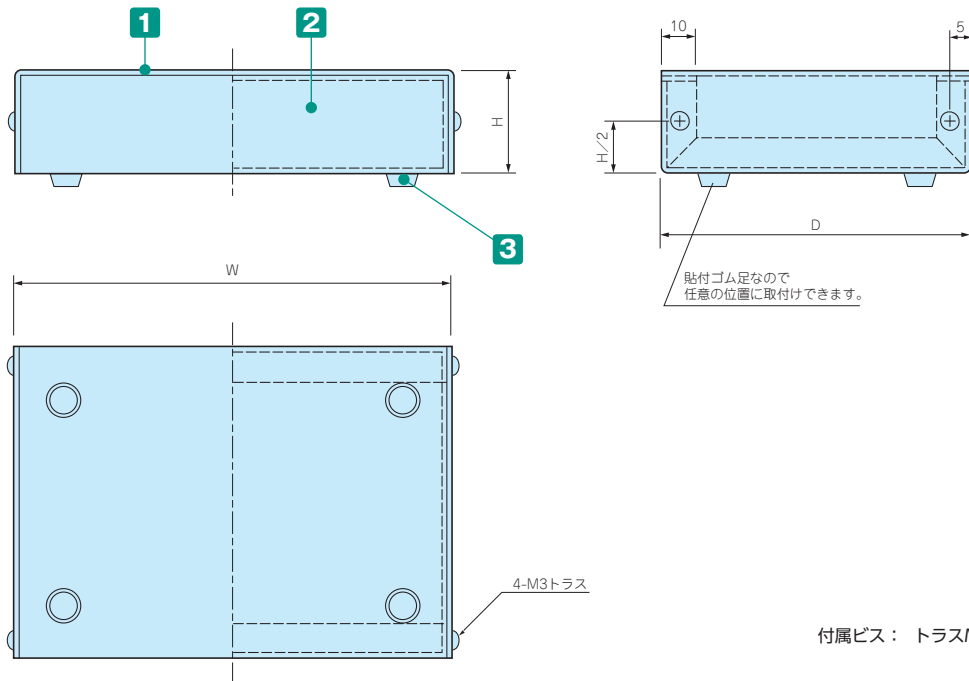
技術資料/
各種ご案内



- カスタム製品 (穴加工・インクジェット印刷・塗装) についてはP15-1~61をご覧ください。
- カスタム製品のリピート注文品は5%割引致します。

外観寸法図

■ 下記図面は代表共通図です。
各型番の詳細はホームページよりCAD図・PDF図、3DCADデータをダウンロードしてご確認下さい。



付属ビス： トラスM3×5 ニッケル×4

構成内容

No.	名称	個数	材質	色 / 表面処理
1	カバー	1	アルミ板 A1100P t1.0	シルバーアルマイト
2	シャーシ	1	アルミ板 A1100P t1.0	ブラック / 塗装
3	ゴム足	4	合成ゴム	ブラック

■ カバー・シャーシは片面保護シート付です。目立ちにくいのでご注意ください。

型番・寸法・標準価格

型番	W	H	D	自重 (g)	標準価格 (税別)
YM-180	180	40	130	230	▲1,590
YM-200	200	40	150	280	▲1,770
YM-250	250	50	170	395	▲2,570
YM-300	300	50	200	525	▲3,020
YM-350	350	55	230	680	▲3,760
YM-400	400	55	250	815	▲4,410

▲は値上げした製品です。

型番目次/
Photo
INDEX

プラスチック
ケース

キャリング
ケース

防水・防塵
樹脂ボックス

防水・防塵
アルミ/
ステンレス
ボックス

端子ボックス/
防水コネクタ/
ケーブル
グラウンド

アルミサッシ
ケース

アルミ
フレーム/
ヒートシンク
ケース

メタル
ケース

Raspberry
Piケース

フリーサイズ
ケース/
フリーサイズ
パネル

ラックケース/
サブラック

棚板/
ラックパネル

電池ホルダー/
電池ボックス

アクセサリ
/機構部品

カスタム製品

技術資料/
各種ご案内

13 BC SERIES 埋込電池ボックス

電池ホルダー / 電池ボックス

型番目次/
Photo
INDEXプラスチック
ケースキャリング
ケース防水・防塵
樹脂ボックス防水・防塵
アルミ/
ステンレス
ボックス端子ボックス/
防水コネクタ/
ケーブル
グランドアルミサッシ
ケースアルミ
フレーム/
ヒートシンク
ケースメタル
ケースRaspberry
Piケースフリーサイズ
ケース/
フリーサイズ
パネルラックケース/
サブラック棚板/
ラックパネル電池ホルダー/
電池ボックスアクセサリ
/機構部品

カスタム製品

技術資料/
各種ご案内

テクニカルデータ

使用温度範囲: -10℃~+60℃

取付例



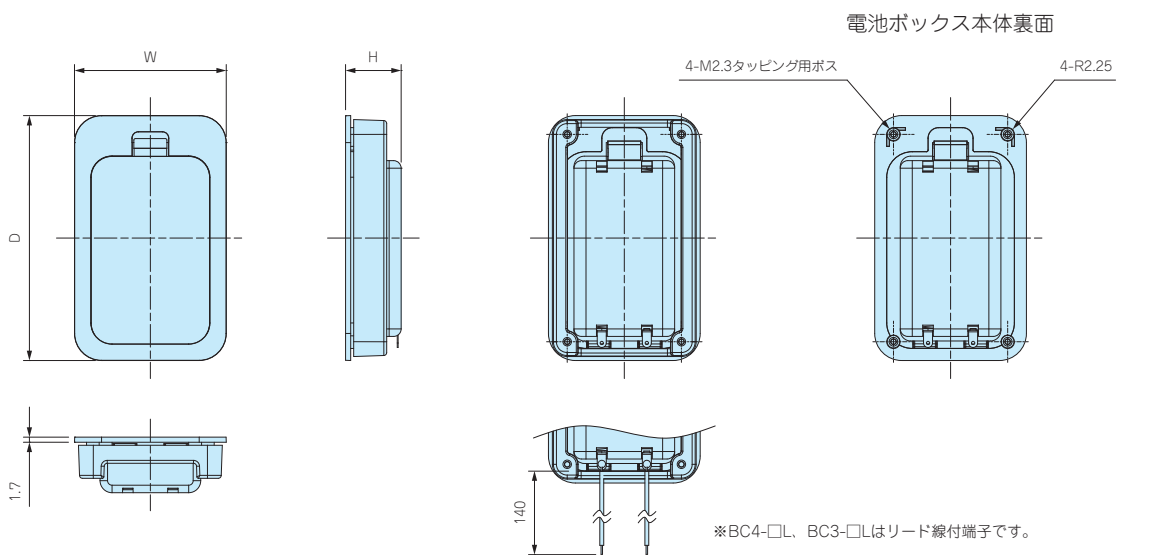
- 板厚1.0~3.5mmに取付け可能なビス止めタイプの電池ボックスです。
- 電池カバーは工具なしで開閉できますので電池交換が容易です。
- 単3×2、単3×3、単3×4、単4×2、単4×4の5タイプからお選びいただけます。それぞれリード線ありとリード線なしの2種類ございます。
- ⊕、⊖の電池マーク付き、逆装てん通電防止構造になっています。
- アルカリ乾電池とマンガン乾電池はメーカーによって外形寸法が異なりますので、電池ボックス内に隙間が生じる場合がございます。必要に応じて電池押さえスポンジ (SCMシリーズ) をご利用下さい。

構成内容

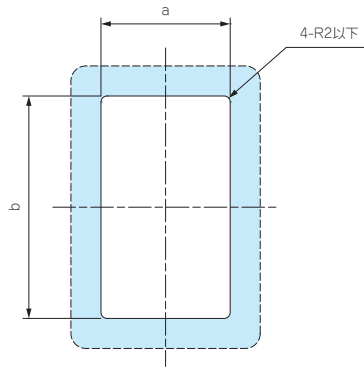
No.	名称	個数	材質	色 / 表面処理
1	電池ボックス本体	1	難燃性ABS (UL94V-0 主成分)	ブラック、オフホワイト / シボ
2	電池カバー	1	難燃性ABS (UL94V-0 主成分)	ブラック、オフホワイト / シボ
3	フレーム	1	難燃性ABS (UL94V-0 主成分)	ブラック、オフホワイト
4	差込端子 リード線付差込端子 (BC-Lタイプ)	1set	差込端子: 真ちゅう、鉄線 リード線: PVC+銅線 (UL1007 AWG26)	ニッケルメッキ ブラック・レッド
5	取付ビス (トラスタッピングM2.3x10)	4	鉄	ニッケルメッキ

外觀寸法図

- 下記図面は代表共通図です。
各型番の詳細はホームページよりCAD図・PDF図、3DCADデータをダウンロードしてご確認ください。
- 差込端子の形状、位置は機種ごとに異なります。



取付穴加工図



取付可能板厚範囲：1.0～3.5mm

リード線なしタイプ

型番・寸法・標準価格

型番		寸法					電池構造	自重 (g)	標準価格 (税別)
● ブラック	● オフホワイト	W	H	D	a	b			
BC4-2-B	BC4-2-W	40	14.8	78.5	32.5	71	単4×2 ※	24.5	270
BC4-4-B	BC4-4-W	62	14.8	78.5	54.5	71	単4×4 ※	34.5	350
BC3-2-B	BC3-2-W	50.5	18.5	81.5	43	74	単3×2 ※	31.5	300
BC3-3-B	BC3-3-W	65.5	18.5	81.5	58	74	単3×3 ※	39	340
BC3-4-B	BC3-4-W	80.5	18.5	81.5	73	74	単3×4 ※	46	410

※アルカリ乾電池、マンガン乾電池

リード線ありタイプ

型番・寸法・標準価格

型番		寸法					電池構造	自重 (g)	標準価格 (税別)
● ブラック	● オフホワイト	W	H	D	a	b			
BC4-2L-B	BC4-2L-W	40	14.8	78.5	32.5	71	単4×2 ※	25.5	410
BC4-4L-B	BC4-4L-W	62	14.8	78.5	54.5	71	単4×4 ※	35.5	500
BC3-2L-B	BC3-2L-W	50.5	18.5	81.5	43	74	単3×2 ※	32.5	440
BC3-3L-B	BC3-3L-W	65.5	18.5	81.5	58	74	単3×3 ※	40	470
BC3-4L-B	BC3-4L-W	80.5	18.5	81.5	73	74	単3×4 ※	47	550

※アルカリ乾電池、マンガン乾電池

型番目次/
Photo
INDEX

プラスチック
ケース

キャリング
ケース

防水・防塵
樹脂ボックス

防水・防塵
アルミ
ステンレス
ボックス

端子ボックス/
防水コネクタ/
ケーブル
グランド

アルミサッシ
ケース

アルミ
フレーム/
ヒートシンク
ケース

メタル
ケース

Raspberry
Piケース

フリーサイズ
ケース/
フリーサイズ
パネル

ラックケース/
サブラック

機板/
ラックパネル

電池ホルダー/
電池ボックス

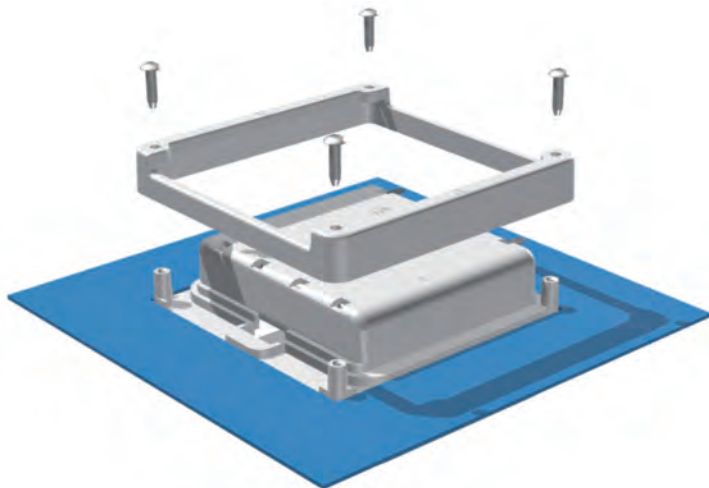
アクセサリ
/機構部品

カスタム製品

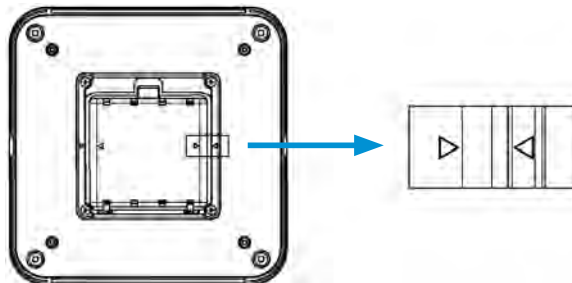
技術資料/
各種ご案内

ケースへの取付方法

■ 穴加工をしたケースに電池ボックス本体を埋め込み、裏面にフレームを嵌合してビス止めして下さい。



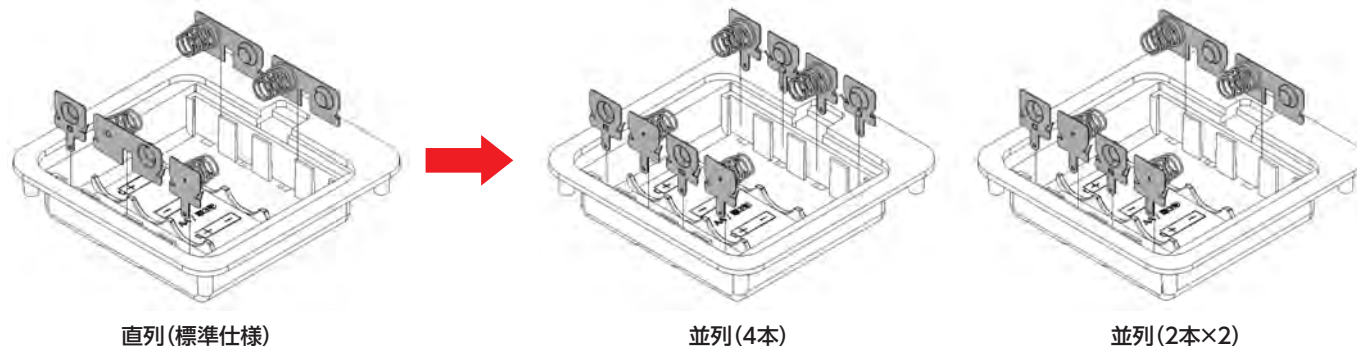
■ BC3-4□のフレームは正方形に近い形状のため下記のように△マークを合わせるように取付けて下さい。



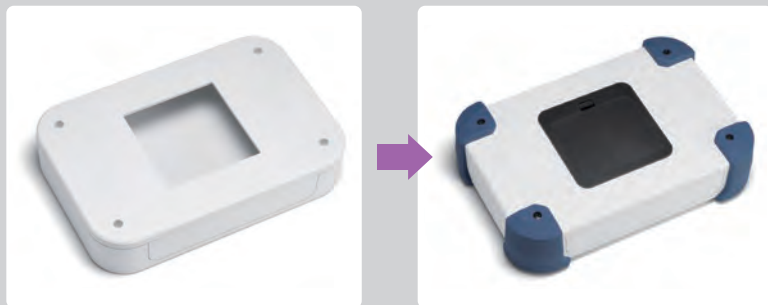
BCシリーズの並列仕様について

- BC3-□シリーズは端子を入れ替えることで並列仕様に変更することができます。下記変更例をご参照下さい。
- 並列仕様にする際は端子『IT-3シリーズ』を新規購入していただく必要があります。(ITシリーズはP13-37～38をご覧ください。)
- 端子入れ替えの際に樹脂が削れたり、破損する恐れがありますのでご注意ください。
- カスタム対応で並列仕様への組み替えを承っております。並列仕様で購入をご希望の際は営業部までお問い合わせ下さい。

並列仕様変更例



『カスタム加工』については、営業部にお問い合わせ下さい。



ケースの穴加工・電池ボックス取付・
インクジェット印刷などカスタム製品
についてのお問い合わせは営業部へ

TEL.048-222-7640
E-mail: custom@takachi-el.co.jp

BCシリーズ取付例

13

電池ホルダー／電池ボックス

型番目次/
Photo
INDEXプラスチック
ケースキャリング
ケース防水・防塵
樹脂ボックス防水・防塵
アルミ
ステンレス
ボックス端子ボックス/
防水コネクタ/
ケーブル
グラウンドアルミサッシ
ケースアルミ
フレーム/
ヒートシンク
ケースメタル
ケースRaspberry
Piケースフリーサイズ
ケース/
フリーサイズ
パネルラックケース/
サブラック棚板/
ラックパネル電池ホルダー/
電池ボックスアクセサリ
/機構部品

カスタム製品

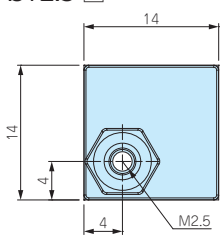
技術資料/
各種ご案内

■ プラスチックケースだけでなく、金属ケースや他社の制御盤ボックスにも取付け可能です。

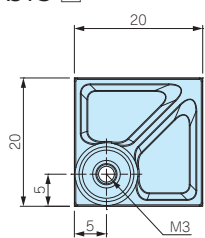


- 接着テープにより容易に貼り付けできる貼付スペーサーです。
- ケース・ボックスに穴加工をしないで、基板や取付板を取付けることが出来る便利な部品です。
- 強力な接着テープを使用していますので、1度貼り付けた後、再度貼り付けることは困難です。

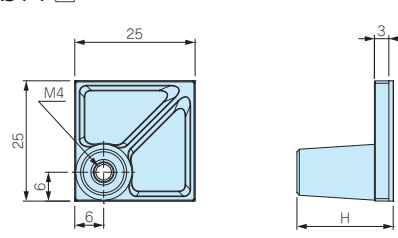
AST2.5-□



AST3-□



AST4-□



■ 基材質 / 色 : ナイロン66(UL94V-2) / ブラック
 ■ ナット・付属ビス 材質 : 鉄(三価クロメート処理)

型番・寸法・標準価格

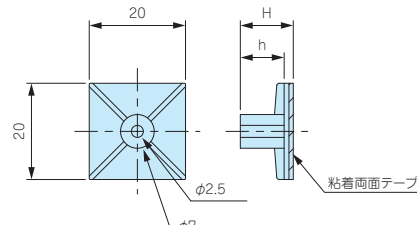
パック型番・標準価格

型番	H寸法	付属ビス	取付可能 基板厚mm	推奨締め付け トルク(N・m)	自重(g)	入数	標準価格(税別)	型番	入数	標準価格(税別)
AST2.5-5B	5	ナベM2.5×5	1.0~2.0	0.3	0.6(1個)	4 / 袋	220	AST2.5-5B-P	100	3,830
AST2.5-10B	10	ナベM2.5×5	1.0~2.0	0.3	0.8(1個)	4 / 袋	220	AST2.5-10B-P	100	3,830
AST3-6B	6	ナベM3×6	1.0~3.0	0.4	1.5(1個)	4 / 袋	240	AST3-6B-P	100	4,210
AST3-10B	10	ナベM3×6	1.0~3.0	0.4	1.6(1個)	4 / 袋	250	AST3-10B-P	100	4,380
AST3-15B	15	ナベM3×6	1.0~3.0	0.4	1.8(1個)	4 / 袋	270	AST3-15B-P	100	4,590
AST3-20B	20	ナベM3×6	1.0~3.0	0.4	2.1(1個)	4 / 袋	280	AST3-20B-P	100	4,980
AST4-10.5B	10.5	ナベM4×8	1.0~3.5	0.8	2.6(1個)	4 / 袋	280	AST4-10.5B-P	50	2,540
AST4-20B	20	ナベM4×8	1.0~3.5	0.8	3.2(1個)	4 / 袋	300	AST4-20B-P	50	2,560

- まとめてご購入の場合はパック売りをご利用下さい。単価が下がりお得です。パック型番・標準価格表をご参照下さい。
- パック売りにはビスは付属していません。

ASR SERIES

貼付ボス



- M3タッピングビス固定用の貼付ボスです。基板取付けの際はタッピングビスEM-3、EM-3-6をご利用下さい。(P1-117)
- 取付けの際は貼り付ける面のゴミを取り除き、脱脂洗浄を行って下さい。
- 1度貼り付けた両面テープは再度貼り付けることは出来ません。

型番・寸法・標準価格

■ 材質 / 色 : ナイロン66 (UL94V-2) / ナチュラル

型番	H	h	自重(g)	入数	標準価格(税別) / 袋
ASR- 5	5.1	3.1	0.9 (1個)	10 / 袋	310
ASR- 6	6.4	4.4	1.0 (1個)	10 / 袋	310
ASR- 7	7.2	5.1	0.9 (1個)	10 / 袋	310
ASR- 8	8.1	6.3	0.9 (1個)	10 / 袋	310
ASR- 9	9	7	1.0 (1個)	10 / 袋	310
ASR-11	11	9	1.0 (1個)	10 / 袋	310
ASR-13	12.7	10.7	1.2 (1個)	10 / 袋	310
ASR-14.5	14.7	12.8	1.1 (1個)	10 / 袋	350
ASR-16	15.9	13.9	1.3 (1個)	10 / 袋	370
ASR-19	19.1	17.1	1.4 (1個)	10 / 袋	370

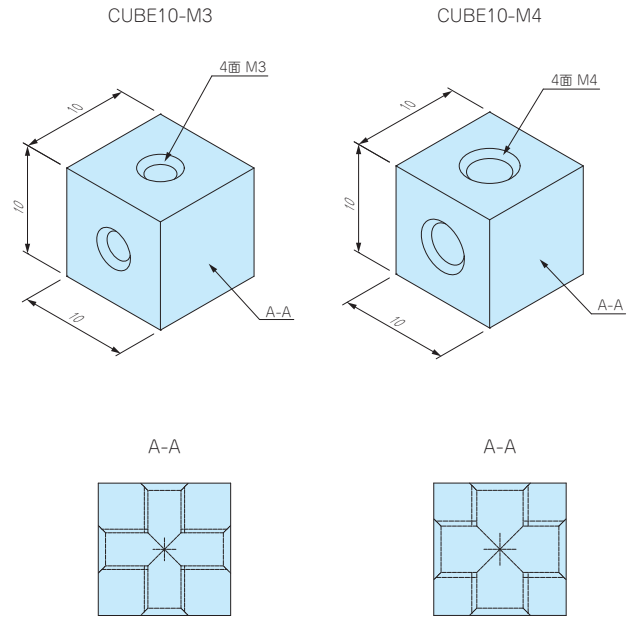
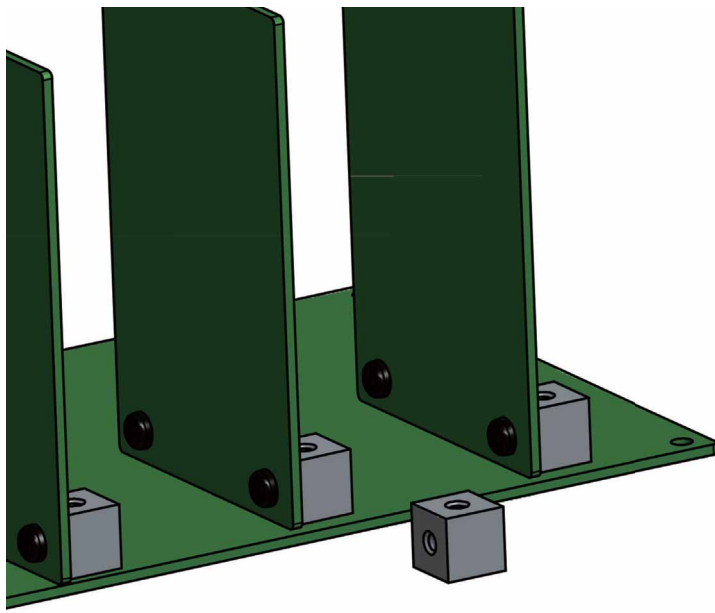
テクニカルデータ

締付トルク : 0.4N・m(推奨)

CUBE SERIES

キューブスパーサー

アクセサリ / 機構部品



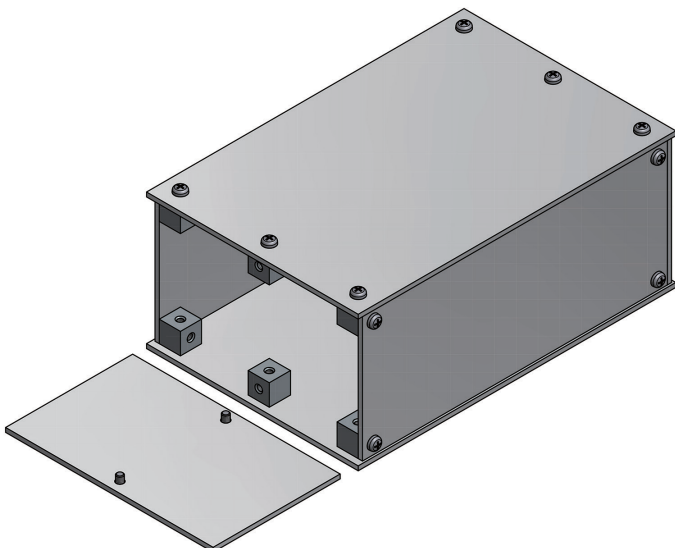
- 4面にネジ穴がある10mm角のキューブスパーサーです。
- ネジサイズはM3、M4の2種類からお選びいただけます。
- 基板を垂直に立てて使用したり、金属板を垂直に立てる際にご利用下さい。

型番・標準価格 ■ 亜鉛ダイキャスト / 光沢パレル

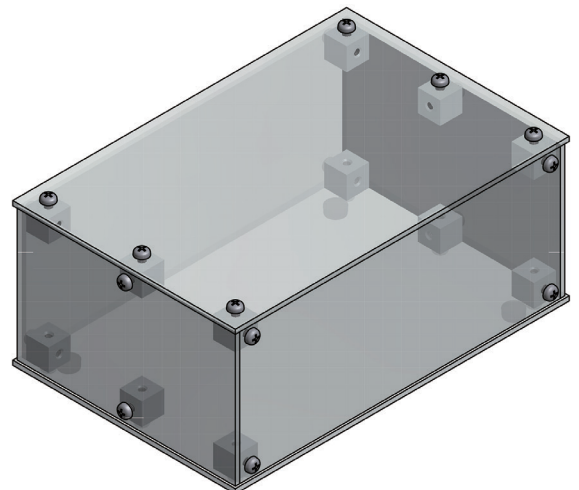
型番	入数	標準価格(税別) / 袋
CUBE10-M3	2 / 袋	210
CUBE10-M4	2 / 袋	220
CUBE10-M3-P	20 / 袋	1,970
CUBE10-M4-P	20 / 袋	2,060

- キューブスパーサーに板材を垂直に合わせて簡易的な筐体を作る場合にもご利用いただけます。

製作例 アルミケース



製作例 アクリルケース



型番目次/
Photo
INDEX

プラスチック
ケース

キャリング
ケース

防水・防塵
樹脂ボックス

防水・防塵
アルミ/
ステンレス
ボックス

端子ボックス/
防水コネクタ/
ケーブル
グラウンド

アルミサッシ
ケース

アルミ
フレーム/
ヒートシンク
ケース

メタル
ケース

Raspberry
Piケース

フリーサイズ
ケース/
フリーサイズ
パネル

ラックケース/
サブラック

棚板/
ラックパネル

電池ホルダー/
電池ボックス

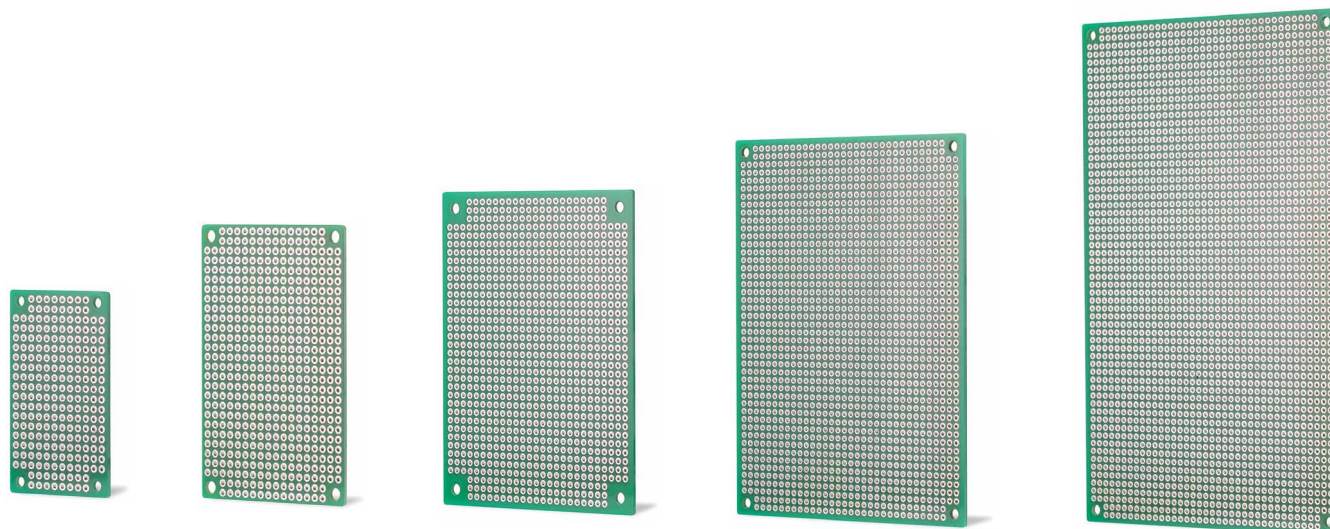
アクセサリ
/ 機構部品

カスタム製品

技術資料/
各種ご案内



アクセサリ
／
機構部品



型番目次/
Photo
INDEX

プラスチック
ケース

キャリング
ケース

防水・防塵
樹脂ボックス

防水・防塵
アルミ/
ステンレス
ボックス

端子ボックス/
防水コネクタ/
ケーブル
グラウンド

アルミサッシ
ケース

アルミ
フレーム/
ヒートシンク
ケース

メタル
ケース

Raspberry
Piケース

フリーサイズ
ケース/
フリーサイズ
パネル

ラックケース/
サブラック

棚板/
ラックパネル

電池ホルダー/
電池ボックス

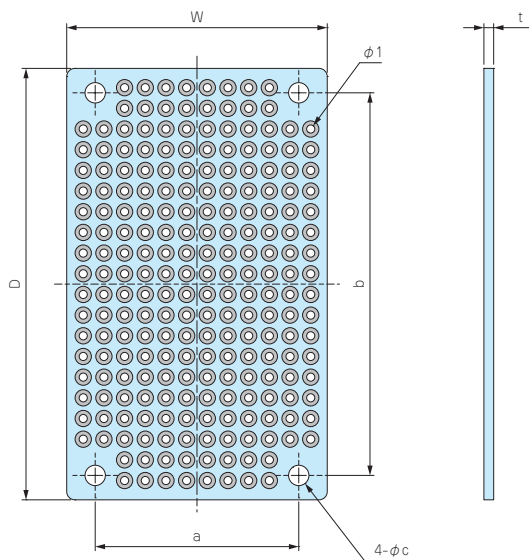
アクセサリ
／
機構部品

カスタム製品

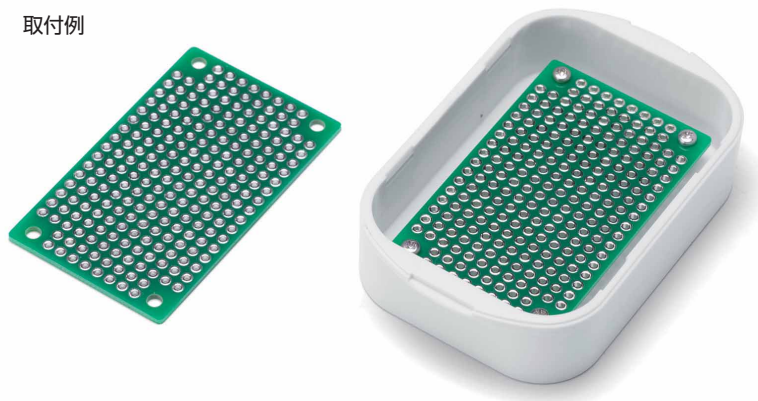
技術資料/
各種ご案内

- 両面スルーホール、2.54mmピッチのユニバーサル基板です。強度・耐熱・絶縁性に優れたガラスエポキシ製でありながら、低価格な基板です。
- 四隅に取付穴があるので、ビスやスペーサーでそのまま固定出来ます。
- 鉛フリーはんだを使用したRoHS対応品です。
- 計5サイズからお選びいただけます。外形100×160mmはユーロ基板サイズです。
- 下記図面は代表共通図です。

各型番の詳細はホームページよりCAD図・PDF図をダウンロードしてご確認ください。



取付例



SIC5-7-□にPCB32-53を取付け

材質 / 表面処理 : ガラスエポキシ (FR-4) / スルーホール 鉛フリーはんだ レジスト

型番・寸法・標準価格

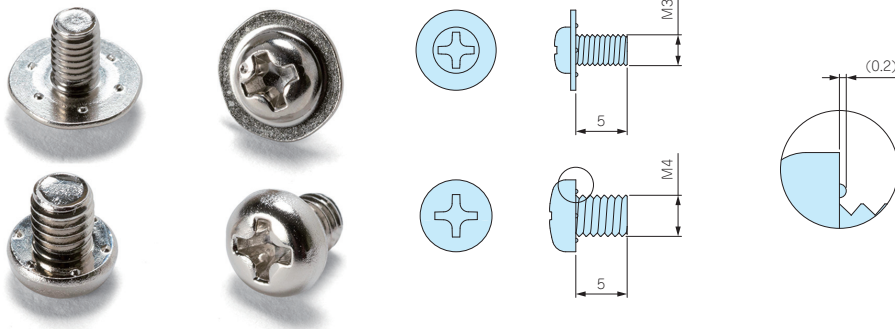
型番	W	D	a	b	c	t	取付ビスサイズ	入数	標準価格 (税別)
PCB 32-53	32	53	25	47	2.5	1.2	M2 / M2.5	1	130
PCB 47-72	47	72	41	66	3.2	1.2	M3	1	210
PCB 72-95	72	95	62	85	3.2	1.2	M3	1	390
PCB 90-120	90	120	82	112	3.2	1.6	M3	1	590
PCB100-160	100	160	92	152	3.2	1.6	M3	1	860

EV SERIES

導通ビス



導通製品



使用例) ケース表面の塗装を剥がす



使用例) ボックス内のアースネジとして使用



■ビスの裏側に突起が出ておりますので当社製品のアルマイト処理やアルミ塗装材の表面のアルマイト層や塗膜層を削り、材料の素地と接触させます。各種様々な製品にご利用いただけます。

型番・寸法・標準価格

型番	M	L	材質	表面処理	適応ケース	入数	標準価格(税別)/袋
EV3-5S	3	5	鉄	ニッケルメッキ	YM・MB他	20/袋	180
NEW EV4-5S	4	5	鉄	ニッケルメッキ	BDN他	20/袋	250

※標準価格は目安の販売価格となります。

PLS・MTS・PM SERIES

落下防止用スリーブ・ビス

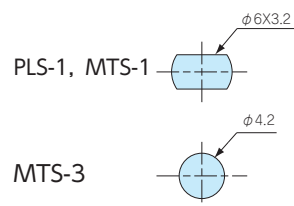
PLS-1□
(樹脂スリーブ)

MTS-1
(メタルスリーブ)

MTS-3
(メタルスリーブ)



取付穴加工図



型番・寸法・標準価格 スリーブ

型番	M	材質	色/表面処理	入数	標準価格(税別)/袋
PLS-1G	2.5	POM	ホワイトグレー	50/袋	1,000
⚡ MTS-1	2.5	鉄	亜鉛メッキ	8/袋	▲2,360
NEW ⚡ MTS-3	2.5	鉄	ニッケルメッキ	10/袋	860

⚡マークは導通製品です。

▲は値上げした製品です。※標準価格は目安の販売価格となります。

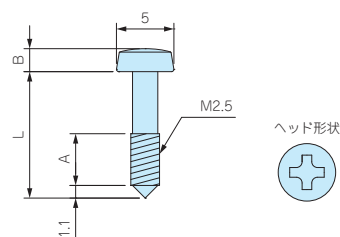
PM-1□

PM-2□

PM-3



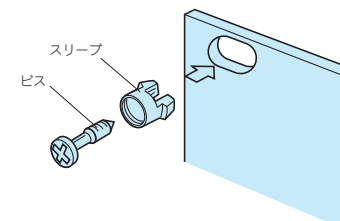
PM-1□・PM-2□



型番・寸法・標準価格 ビス

型番	材質	表面処理	L	A	B	使用ドライバー	入数	標準価格(税別)/袋
PM-1B	鉄	三価黒クロメート	10	4	1.5	#1	50/袋	390
PM-1S	鉄	クロムメッキ	10	4	1.5	#1	50/袋	390
PM-2B	鉄	三価黒クロメート	11	5	2	#2	50/袋	710
PM-2S	鉄	ニッケルメッキ	11	5	2	#2	50/袋	630
NEW PM-3	鉄	ニッケルメッキ	7	2.5	2	#2	50/袋	590

※標準価格は目安の販売価格となります。



お客様仕様のケース追加工を1個から短納期にて承ります。



図面送付

内容確認

お見積

受注

★受注日は、実働日に含まれません。

■ 詳細の加工内容・加工方法・CADデータのご利用についてはP15-1～61をご覧ください。

■ 納期は基準日です。内容、数量、標準品の在庫状況によって変わることがあります。

■ カスタム製品のご質問やご相談・見積依頼は営業部までお問い合わせ下さい。

穴加工のみ



通常納期 実働5日発送

営業部 TEL : 048-222-7640
FAX : 048-222-7652
E-MAIL : custom@takachi-el.co.jp

インクジェット印刷

通常納期 実働8日発送



指定色塗装

通常納期 実働11日発送



インクジェット印刷+塗装

通常納期 実働14日発送



アルミ板加工上の注意

- アルミパネル（ヘアライン材、カラーアルミ材）は表面に透明保護シートが貼ってあり、加工後シルク印刷など高温をかける際は剥がしてご利用下さい。
- 板目に対して出来るだけ直角に曲げて下さい。板目に対して平行に曲げると表面の塗装にクラックが生じます。

アルミ製品のレーザー加工上の注意

- アルミニウムは反射率が高くバリ・焦げ等の加工不良が出やすい素材です。機械の適正・条件を十分に確認した上で加工して下さい。

シルク印刷時の注意

- アルマイト処理をしているアルミ材にシルク印刷を行う時は、焼付け温度を90℃～110℃、焼付け時間を25分以下に設定して下さい。ヘアライン処理にアルマイトをしている製品は焼付け温度を70℃から調整し、焼付け時間を長めに設定して下さい。温度の高過ぎ、焼付け時間が長過ぎるとアルマイト表面にクラックが生じます。また、2液性のインクをご利用下さい。

樹脂部品の加工時の注意

- 樹脂部品をプレス加工する場合は割れ防止の為、最低端面から板厚の2倍以上離す様にして下さい。加工・組立ての際は切削油・ネジロック剤は使用しないで下さい。また、表面をふき取る場合は中性洗剤を薄めたものを使用して下さい。切削油・ネジロック・有機溶剤、酸性・アルカリ性洗剤を使用すると樹脂に亀裂が発生する場合があります。

追加工をタカチにご依頼頂ければ、お客様の加工ミスリスクは無くなります。是非ご利用下さい。