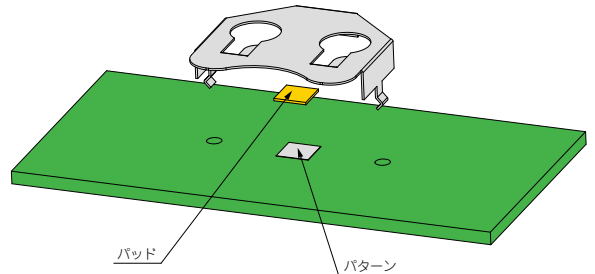


# BK SERIES

## BK型コイン電池ホルダー



- 実装スペースが最小限に抑えられる金属製簡易コイン電池ホルダーです。
- 量産使用時は自動実装機に対応できるキャリアテーピング梱包（TRタイプ）が便利です。
- マイナス極の電池接点は基板上にパッドを設置するか、マイナス端子『BK-2032M』（BK-888のみ対応）をご利用ください。

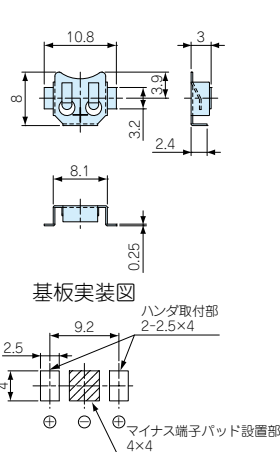


### 機種内容

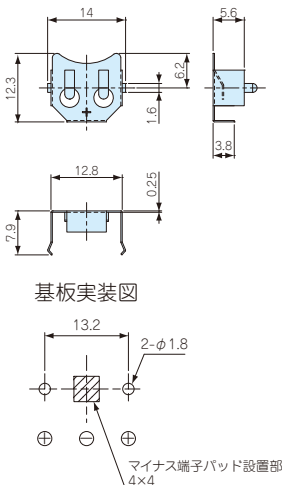
型番	適用電池	材質/表面処理	端子構造	自重 (g)	販売単位個数	標準価格
BK-879	SR621/ML621×1	りん青銅/ニッケルメッキ	表面実装×2	0.2	10個袋入り	530
BK-5091	LR44×1	りん青銅/ニッケルメッキ	基板取付ピン×2	0.5	10個袋入り	530
BK-885	CR1220/BR1225×1	りん青銅/ニッケルメッキ	表面実装×2	0.3	10個袋入り	950
BK-890	CR1220/BR1225×1	りん青銅/ニッケルメッキ	基板取付ピン×2	0.4	10個袋入り	640
BK-868	CR1632/CR1620×1	りん青銅/ニッケルメッキ	表面実装×2	0.8	10個袋入り	740
BK-869	CR1632/CR1620×1	りん青銅/ニッケルメッキ	基板取付ピン×2	0.7	10個袋入り	740
BK-5067	CR2016×1	りん青銅/ニッケルメッキ	表面実装×2	0.8	10個袋入り	710
BK-888	CR2032/CR2025×1	りん青銅/ニッケルメッキ	基板取付ピン×2	0.9	10個袋入り	710
BK-885-TR	CR1220/BR1225×1	りん青銅/ニッケルメッキ	表面実装×2	—	800個 キャリアテーピング	62,250

- 製品のCADデータはホームページよりダウンロード可能です。

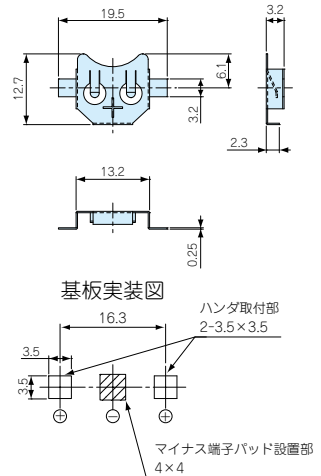
### BK-879 外観寸法図



### BK-5091 外観寸法図

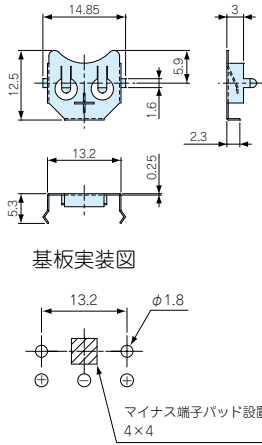


### BK-885 外観寸法図

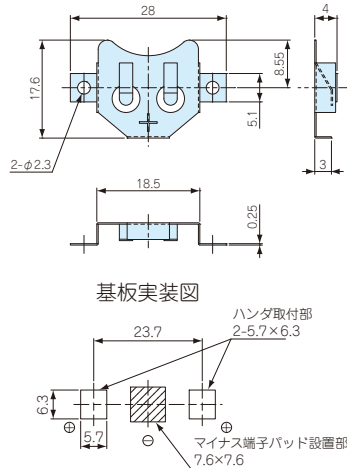


●製品のCADデータはホームページよりダウンロード可能です。

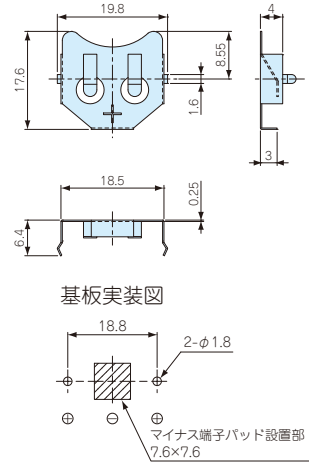
BK-890外観寸法図



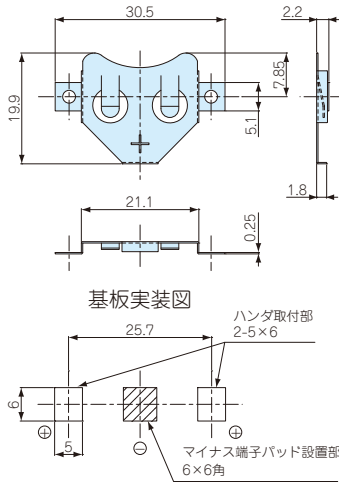
BK-868外観寸法図



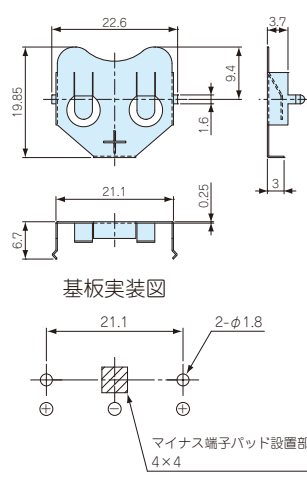
BK-869外観寸法図



BK-5067 外観寸法図



BK-888 外観寸法図

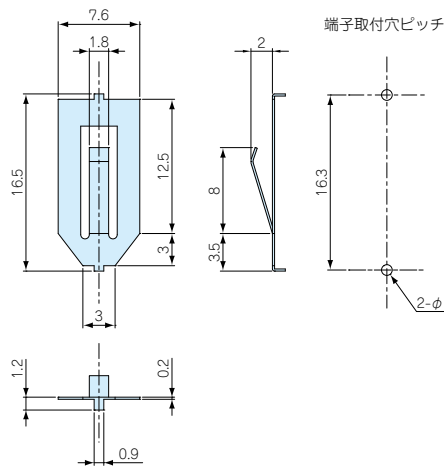


BK型CR2032用マイナス端子

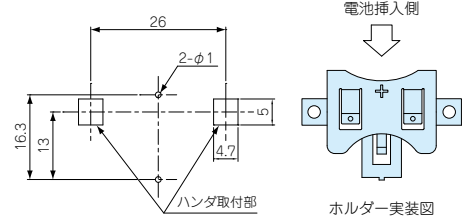
●製品のCADデータはホームページよりダウンロード可能です。



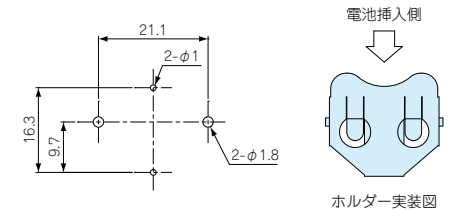
BK-2032M外観寸法図



SMTM+BK-2032M推奨基板実装寸法



BK-888+BK-2032M推奨基板実装寸法



●実装する基板の板厚は1mm以下を推奨致します。

- CR2032用のマイナス端子です。
- SMTM2032、BK-888のマイナス接点としてもご利用いただけます。
- 断面は未処理です。

機種内容

型番	適用電池	材質/表面処理	端子構造	自重 (g)	販売単位個数	標準価格
BK-2032M	CR2032	りん青銅/ニッケルメッキ	基板取付ピン×2	0.2	10個袋入り	320



型番目次/  
Photo INDEX

1

プラスチック  
ケース

2

防水・防塵  
樹脂ボックス

3

防水・防塵 アルミ/  
ステンレスボックス

4

端子ボックス/  
防水コネクタ

5

アルミサッシ  
ケース

6

アルミフレーム/  
ヒートシンクケース

7

メタルケース

8

フリーサイズ  
ケース

9

ラックケース/  
サブラック

10

基板/  
ラックパネル

11

電池ボックス/  
ホルダー

12

アクセサリ/  
シールド/  
熱対策部品

13

機構材

14

カスタム製品

技

技術資料

価

標準価格表