

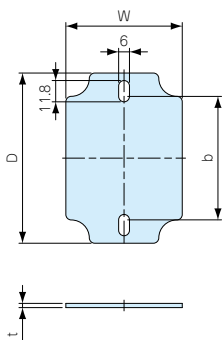
BMP SERIES

BMP型 プラスチック取付ベース

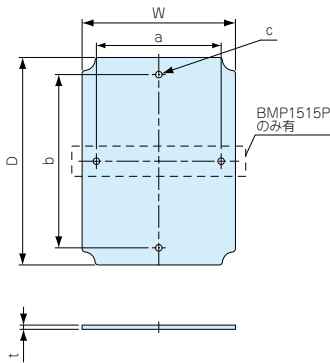
- ABS樹脂製の取付ベースです。
- BMP0811PからBMP1515Pまでは平板構造、BMP1520PからBMP4050Pまでは取付ベース裏面に補強リブがついています。
- 製品のCADデータはホームページよりダウンロード可能です。



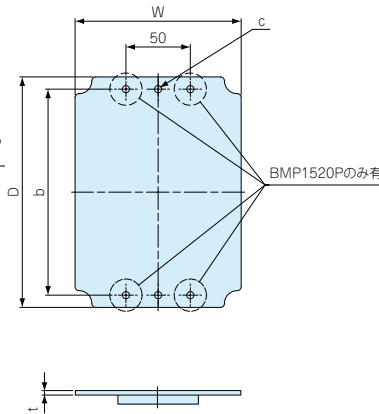
BMP0811P(リブなし)
外観寸法図



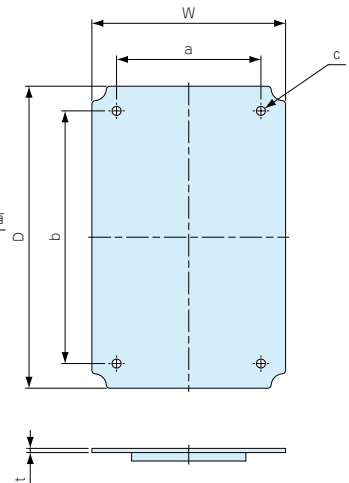
BMP0813P~1515P(リブなし)
外観寸法図



BMP1520P, 1525P(リブ付)
外観寸法図



BMP1928P~4050P(リブ付)
外観寸法図



構成内容

名称	個数	材質	色/表面処理
プラスチック取付ベース	1	ABS	ホワイトグレー

機種内容

型番	W	D	a	b	t	c(φ)	対応機種	標準価格
BMP0811P	64.5	94.3	-	68.4	3.5	-	BCAP・K・R, BCPC・K・R 091207, 091208	120
BMP0813P	64.5	114.5	-	99	3	φ6	BCAP・K・R, BCPC・K・R 101507, 101508	130
BMP1121P	76.5	176	-	158	3	φ6	BCAP・K・R, BCPC・K・R 112107, 112110	180
BMP1126P	76.5	226	-	208	3	φ6	BCAP・K・R, BCPC・K・R 112607, 112610	220
BMP1315P	101.5	121.5	-	110	3.5	φ5.5	BCAP・K・R, BCPC・K・R 131508	170
BMP1217P	109.5	160	-	140	4	φ6	BCAP・K・R, BCPC・K・R 131808, 131810	190
BMP1515P	123	123	110	110	3.5	φ6	BCAP・K BCPC・K 151509, 151512	190
BMP1520P	129	179	-	160	3.5	φ5.5	BCAP・K・R, BCPC・K・R 162110, 162113, 172211	280
BMP1525P	129	228.5	-	210	3.5	φ6	BCAP・K・R, BCPC・K・R 162610, 162613, 172711	330
BMP1928P	158.5	248	120	210	3.5	φ8	BCAP・K・R, BCPC・K・R 192810, 192814	410
BMP2020P	178.5	178.5	120	150	3.5	φ5.5	BCAP・K・R, BCPC・K・R 212110, 212113	340
BMP2030P	166.5	266	128	225.5	4	φ8	BCAP・K・R, BCPC・K・R 203013, 203015, 203018	470
BMP2535P	215.5	315	180	268.5	4	φ8	BCAP・K・R, BCPC・K・R 253515, 253518	680
BMP2828P	248.5	248.5	210	210	4	φ8	BCAP・K・R, BCPC・K・R 282813	630
BMP2838P	248	347.5	209	309.5	4	φ8	BCAP・K・R, BCPC・K・R 283813	790
BMP3030P	262.5	262.5	219	219	4	φ7.5	BCAP・K・R, BCPC・K・R 303015, 303018	710
BMP3040P	264.5	364	227	323	4	φ8	BCAP・K・R, BCPC・K・R 304012, 304015, 304018	960
BMP3535P	313.5	313.5	269.5	269.5	4	φ8	BCAP・K・R, BCPC・K・R 353515, 353518	1,090
BMP3545P	305	405.5	273	364	4	φ8	BCAP・K・R, BCPC・K・R 354512, 354516, 354520	1,250
BMP4050P	357	457	328	428	4	φ8.5	BCAP・K・R, BCPC・K・R 405016, 405020	1,390

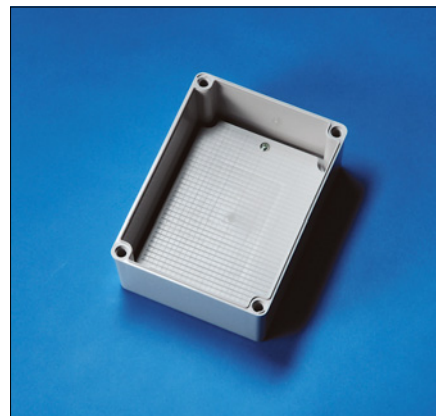
●略称 K=BCAK・BCPK シリーズ、R=BCAR・BCPR シリーズ

- 目 型番目次/ Photo INDEX
- 1 プラスチック ケース
- 2 防水・防塵 樹脂ボックス
- 3 防水・防塵 アルミ/ ステンレスボックス
- 4 端子ボックス/ 防水コネクタ
- 5 アルミサッシ ケース
- 6 アルミフレーム/ ヒートシンクケース
- 7 メタルケース
- 8 フリーサイズ ケース
- 9 ラックケース/ サブラック
- 10 機板/ ラックパネル
- 11 電池ボックス/ ホルダー
- 12 アクセサリー/ シールド/ 熱対策部品
- 13 機構材
- 14 カスタム製品
- 技 技術資料
- 価 標準価格表

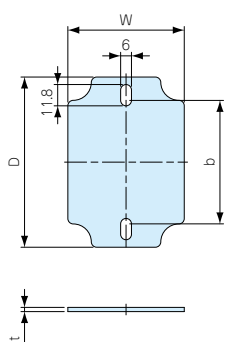
BMP SERIES

BMP型 プラスチック取付ベース

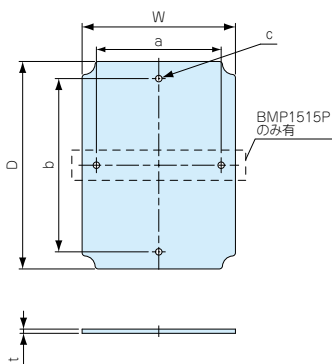
- 低価格なABS樹脂製の取付ベースです。
- BMP0811PからBMP1616Pまでは平板構造、BMP0825P、BMP1423P、BMP1520PからBMP2020Pまでは取付ベース裏面に補強リブがついています。
- BCAS050604、050605、060905、071005、080806、101807、102307に対応する機種はございません。
- 製品のCADデータはホームページよりダウンロード可能です。



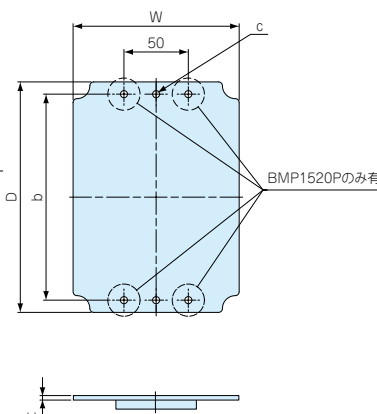
BMP0811P
(リブなし)外観寸法図



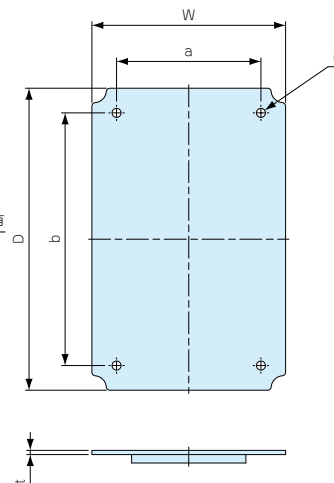
BMP0813P~1616P
(リブなし)外観寸法図



BMP0825P、1423P、1520P、1525P
(リブ付)外観寸法図



BMP2020P(リブ付)外観寸法図



構成内容

名称	個数	材質	色/表面処理
プラスチック取付ベース	1	ABS	ホワイトグレー

機種内容

型番	W	D	a	b	t	c(φ)	対応機種	標準価格
BMP0811P	64.5	94.3	-	68.4	3.5	-	BCAS081104、081107、081108	120
BMP0813P	64.5	114.5	-	99	3	φ6	BCAS081307、081308	130
BMP0818P	64.5	164	-	148.5	3.5	φ6	BCAS081807、081808	150
BMP0825P	64.2	234.5	-	219.5	3.5	φ6	BCAS082507、082508	190
BMP1010P	81.5	81.2	-	60	3.5	φ6	BCAS101007、101010	130
BMP1121P	76.5	175.8	-	157.8	3	φ6	BCAS102007	180
BMP1212P	107	107	-	70	3.5	φ5.5	BCAS121207、121210	180
BMP1417P	125.5	155.5	-	130	3.5	φ6	BCAS141709	220
BMP1423P	122.6	212.5	-	190	3.7	φ5.5	BCAS142309	310
BMP1515P	123	123	110	110	3.5	φ6	BCAS151507、151510	190
BMP1616P	143.5	143.5	-	120	3.2	φ6	BCAS161607	230
BMP1520P	129	179	-	160	3.5	φ5.5	BCAS152007、152010、152013、152016	280
BMP1525P	129	228.5	-	210	3.5	φ6	BCAS152510、152513	330
BMP2020P	178.5	178.5	120	150	3.5	φ5.5	BCAS202010、202013、202016	340

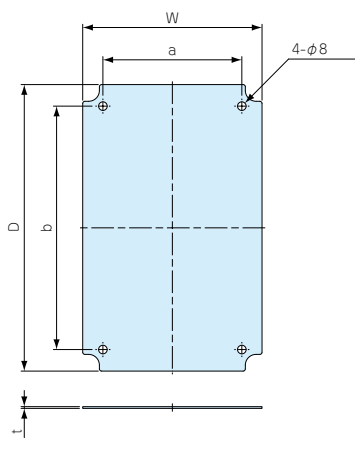
- 目 型番目次/ Photo INDEX
- 1 プラスチック ケース
- 2 防水・防塵 樹脂ボックス
- 3 防水・防塵 アルミ/ ステンレスボックス
- 4 端子ボックス/ 防水コネクタ
- 5 アルミサッシ ケース
- 6 アルミフレーム/ ヒートシンクケース
- 7 メタルケース
- 8 フリーサイズ ケース
- 9 ラックケース/ サブラック
- 10 機板/ ラックパネル
- 11 電池ボックス/ ホルター
- 12 アクセサリー/ シールド/ 熱対策部品
- 13 機構材
- 14 カスタム製品
- 技 技術資料
- 価 標準価格表

BMP SERIES

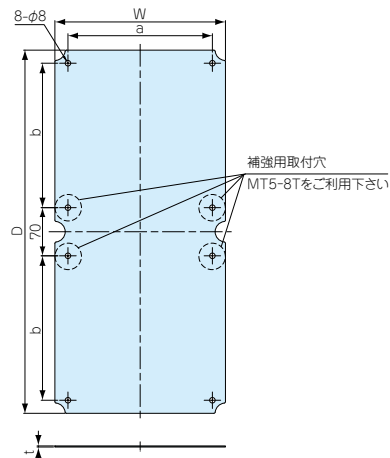
BMP型 鉄製取付ベース



BMP1919Z~2838Z外観寸法図



BMP2856Z~3856Z外観寸法図



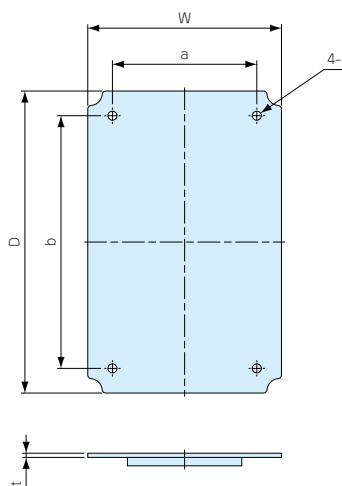
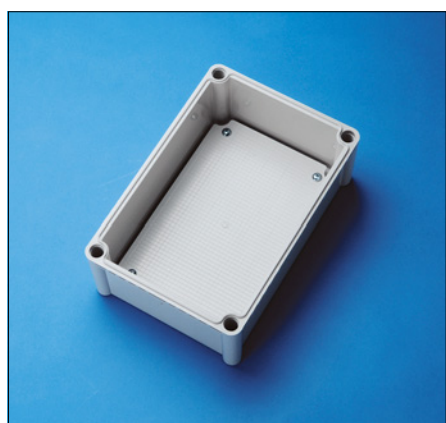
構成内容

名称	個数	材質	色/表面処理
鉄製取付ベース	1	SECC t1.6	ジンコート21

機種内容

型番	W	D	a	b	t	対応機種	標準価格
BMP1919Z	159	159	120	120	1.6	BCAL191913	570
BMP1928Z	157	247	120	210	1.6	BCAL192813、192818	760
BMP1938Z	159	347	120	310	1.6	BCAL193813、193818	930
BMP2828Z	246	246	210	210	1.6	BCAL282813	970
BMP2834Z	246	306	210	270	1.6	BCAL283413	1,360
BMP2838Z	246	346	210	310	1.6	BCAL283813、283818	1,450
BMP2856Z	248	528	210	210	1.6	BCAL285613	2,010
BMP3856Z	348	528	310	210	1.6	BCAL385618	2,620

BMP型 プラスチック取付ベース



●BCAL283413、285613、385618に対応する機種はございません。

構成内容

名称	個数	材質	色/表面処理
プラスチック取付ベース	1	ABS	ホワイトグレー

機種内容

型番	W	D	a	b	t	c(φ)	対応機種	標準価格
BMP1919P	159	159	120	120	4	φ8	BCAL191913	330
BMP1928P	158.5	248	120	210	3.5	φ8	BCAL192813、192818	410
BMP1938P	159	348	120	310	4.5	φ8	BCAL193813、193818	590
BMP2828P	248.5	248.5	210	210	4	φ8	BCAL282813	630
BMP2838P	248	347.5	209	309.5	4	φ8	BCAL283813、283818	790