

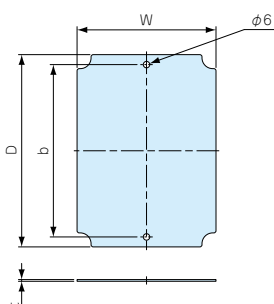
# BMP SERIES

## BMP型 鉄製取付ベース

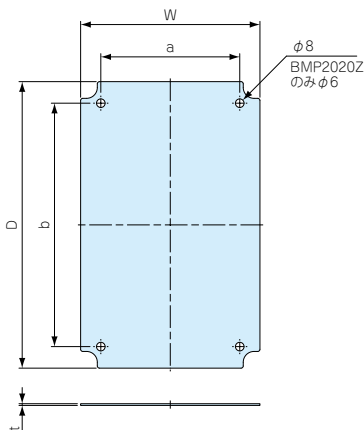
- 鉄製の取付ベースです。加工しやすく強度があります。
- BMP5060Z、5070Z、6080Zには折り曲げが入っています。
- 製品のCADデータはホームページよりダウンロード可能です。



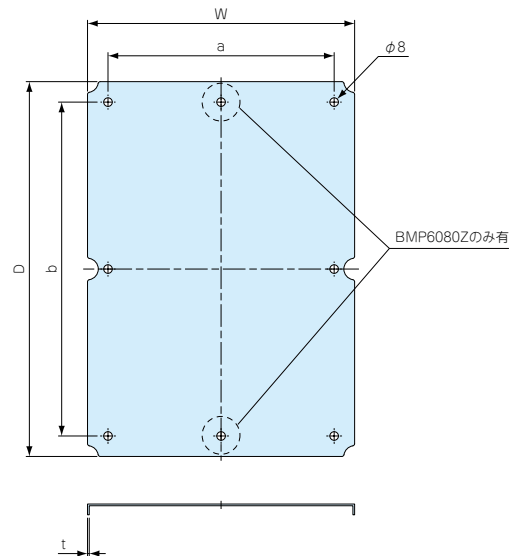
BMP0912Z~1727Z外観寸法図



BMP1928Z~4060Z外観寸法図



BMP5060Z~6080Z外観寸法図



### 構成内容

名称	個数	材質	色/表面処理
鉄製取付ベース	1	SECC t1.6	ジンコート21

### 機種内容

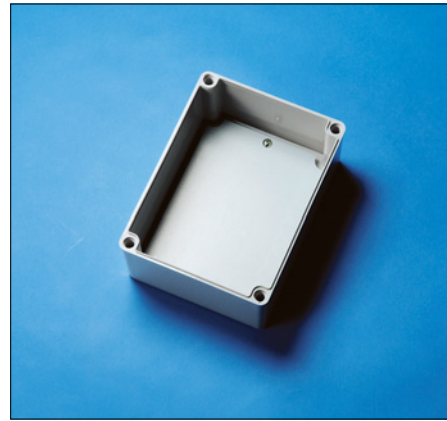
型番	W	D	a	b	t	対応機種	標準価格
BMP0912Z	58	88	—	69	1.6	BCAP・K・R、BCPC・K・R 091207、091208	310
BMP0813Z	68	118	—	99	1.6	BCAP・K・R、BCPC・K・R 101507、101508	330
BMP1121Z	77	177	—	158	1.6	BCAP・K・R、BCPC・K・R 112107、112110	390
BMP1126Z	77	227	—	208	1.6	BCAP・K・R、BCPC・K・R 112607、112610	470
BMP1315Z	102	122	—	110	1.6	BCAP・K・R、BCPC・K・R 131508	400
BMP1217Z	102	152	—	140	1.6	BCAP・K・R、BCPC・K・R 131808、131810	440
BMP1515Z	121	121	—	110	1.6	BCAP・K BCPC・K 151509、151512	410
BMP1520Z	126	176	—	160	1.6	BCAP・K・R、BCPC・K・R 162110、162113	520
BMP1525Z	127	227	—	210	1.6	BCAP・K・R、BCPC・K・R 162610、162613	580
BMP1722Z	137	187	—	160	1.6	BCAP・K・R、BCPC・K・R 172211	570
BMP1727Z	137	237	—	210	1.6	BCAP・K・R、BCPC・K・R 172711	610
BMP1928Z	157	247	120	210	1.6	BCAP・K・R、BCPC・K・R 192810、192814	760
BMP2020Z	176	176	120	150	1.6	BCAP・K・R、BCPC・K・R 212110、212113	670
BMP2030Z	165	265	129	226	1.6	BCAP・K・R、BCPC・K・R 203013、203015、203018	850
BMP2535Z	215	315	180	270	1.6	BCAP・K・R、BCPC・K・R 253515、253518	1,030
BMP2828Z	246	246	210	210	1.6	BCAP・K・R、BCPC・K・R 282813	970
BMP2838Z	246	346	210	310	1.6	BCAP・K・R、BCPC・K・R 283813	1,450
BMP3030Z	264	264	219	219	1.6	BCAP・K・R、BCPC・K・R 303015、303018	1,070
BMP3040Z	265	365	228	325	1.6	BCAP・K・R、BCPC・K・R 304012、304015、304018	1,520
BMP3535Z	315	315	270	270	1.6	BCAP・K・R、BCPC・K・R 353515、353518	1,490
BMP3545Z	301	401	274	365	1.6	BCAP・K・R、BCPC・K・R 354512、354516、354520	2,360
BMP4050Z	354	454	328	428	1.6	BCAP・K・R、BCPC・K・R 405016、405020	2,480
BMP4060Z	354	551	328	525	1.6	BCAP・K BCPC・K 406018、406023	2,860
BMP5060Z	474	574	426	526	1.6	BCAP・K・R、BCPC・K・R 506018、506025	3,790
BMP5070Z	472	672	426	626	1.6	BCAP・K・R 507018、507025	4,900
BMP6080Z	565	765	526	726	1.6	BCAP・K・R 608018、608028	6,220

●略称K=BCAK・BCPKシリーズ、R=BCAR・BCPRシリーズ

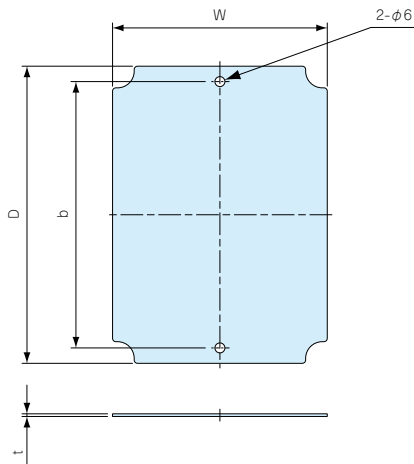
# BMP SERIES

## BMP型 鉄製取付ベース

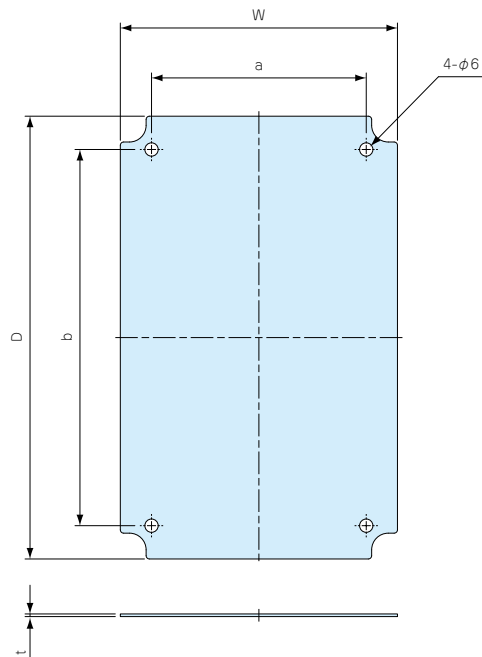
- 鉄製の取付ベースです。加工しやすく強度があります。
- 製品のCADデータはホームページよりダウンロード可能です。



BMP0506Z~1525Z外觀寸法図



BMP2020Z外觀寸法図



### 構成内容

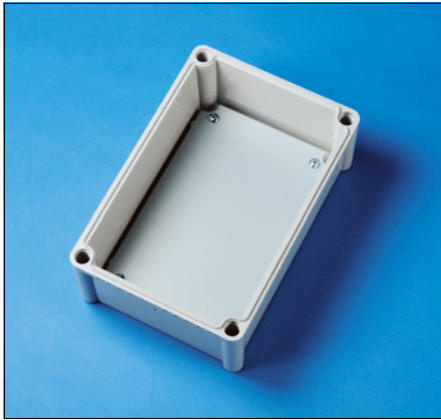
名称	個数	材質	色/表面処理
鉄製取付ベース	1	SECC t1.6	ジンコート 21

### 機種内容

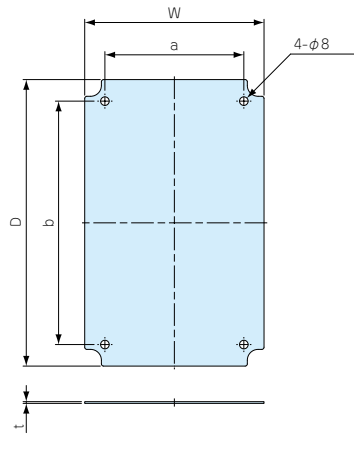
型番	W	D	a	b	t	対応機種	標準価格
BMP0506Z	41	56	—	40	1.6	BCAS050604、050605	220
BMP0609Z	52	82	—	65	1.6	BCAS060905	240
BMP0710Z	62	92	—	75	1.6	BCAS071005	250
BMP0808Z	67	67	—	50	1.6	BCAS080806	240
BMP0811Z	68	98	—	80	1.6	BCAS081104、081107、081108	270
BMP0813Z	68	118	—	99	1.6	BCAS081307、081308	330
BMP0818Z	69	169	—	150	1.6	BCAS081807、081808	310
BMP0825Z	69	239	—	220	1.6	BCAS082507、082508	390
BMP1010Z	86	86	—	60	1.6	BCAS101007、101010	280
BMP1018Z	89	173	—	139	1.6	BCAS101807	340
BMP1121Z	77	177	—	158	1.6	BCAS102007	390
BMP1023Z	88	218	—	184	1.6	BCAS102307	390
BMP1212Z	114	114	—	70	1.6	BCAS121207、121210	340
BMP1417Z	132	162	—	130	1.6	BCAS141709	400
BMP1423Z	123	213	—	190	1.6	BCAS142309	510
BMP1515Z	121	121	—	110	1.6	BCAS151507、151510	410
BMP1616Z	142	142	—	120	1.6	BCAS161607	470
BMP1520Z	126	176	—	160	1.6	BCAS152007、152010、152013、152016	520
BMP1525Z	127	227	—	210	1.6	BCAS152510、152513	580
BMP2020Z	176	176	120	150	1.6	BCAS202010、202013、202016	670

# BMP SERIES

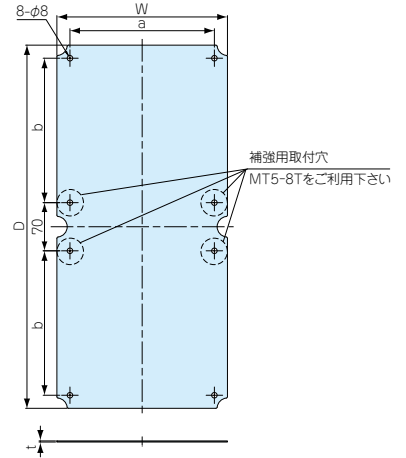
## BMP型 鉄製取付ベース



BMP1919Z~2838Z外観寸法図



BMP2856Z~3856Z外観寸法図



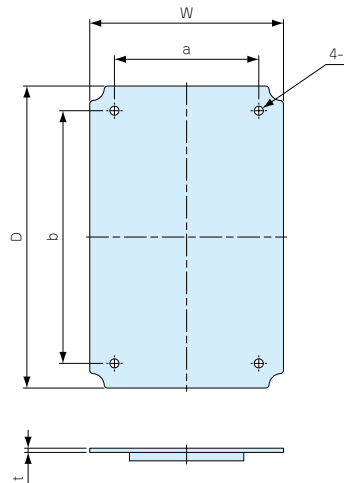
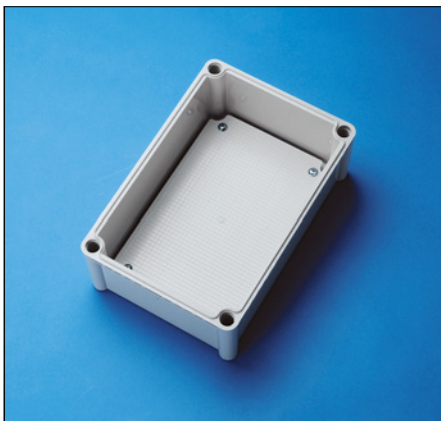
構成内容

名称	個数	材質	色/表面処理
鉄製取付ベース	1	SECC t1.6	ジンコート21

機種内容

型番	W	D	a	b	t	対応機種	標準価格
BMP1919Z	159	159	120	120	1.6	BCAL191913	570
BMP1928Z	157	247	120	210	1.6	BCAL192813、192818	760
BMP1938Z	159	347	120	310	1.6	BCAL193813、193818	930
BMP2828Z	246	246	210	210	1.6	BCAL282813	970
BMP2834Z	246	306	210	270	1.6	BCAL283413	1,360
BMP2838Z	246	346	210	310	1.6	BCAL283813、283818	1,450
BMP2856Z	248	528	210	210	1.6	BCAL285613	2,010
BMP3856Z	348	528	310	210	1.6	BCAL385618	2,620

## BMP型 プラスチック取付ベース



●BCAL283413、285613、385618に対応する機種はございません。

構成内容

名称	個数	材質	色/表面処理
プラスチック取付ベース	1	ABS	ホワイトグレー

機種内容

型番	W	D	a	b	t	c(φ)	対応機種	標準価格
BMP1919P	159	159	120	120	4	φ8	BCAL191913	330
BMP1928P	158.5	248	120	210	3.5	φ8	BCAL192813、192818	410
BMP1938P	159	348	120	310	4.5	φ8	BCAL193813、193818	590
BMP2828P	248.5	248.5	210	210	4	φ8	BCAL282813	630
BMP2838P	248	347.5	209	309.5	4	φ8	BCAL283813、283818	790