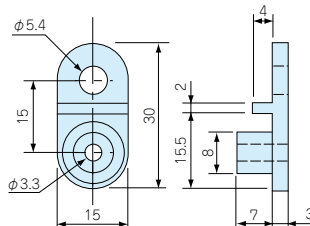


SPCM・SPCP・SABP・WSCP専用オプション部品

オプション部品



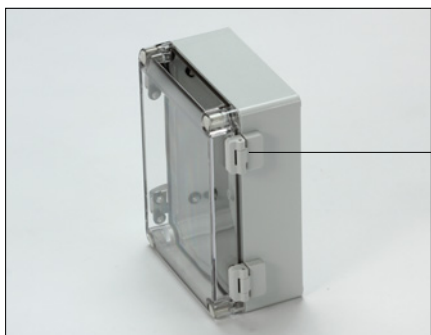
1 SFL型外部取付足



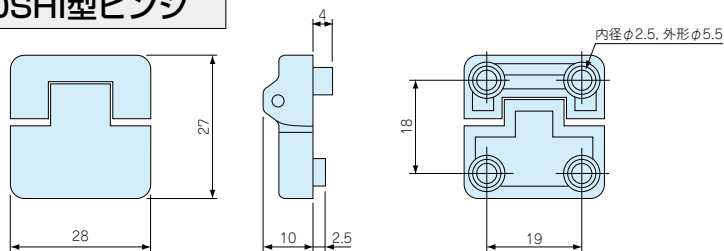
機種内容

●ビス付です。 4個1組

型番	単位個数	ビス	材質	色	標準価格
SFL-1	4	M4タッピング	ポリカーボネート	ホワイトグレー	330



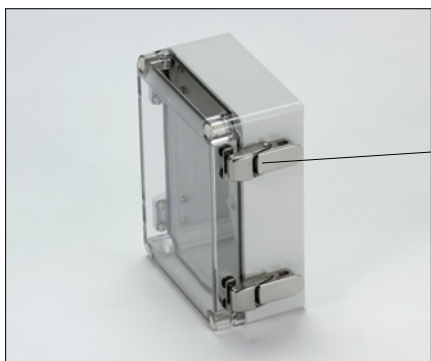
2 DSHI型ヒンジ



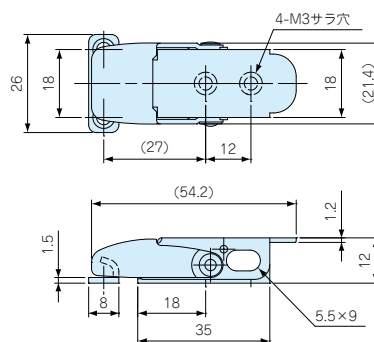
機種内容

●取付用テンプレート・ビス付です。 2個1組

型番	単位個数	ビス	材質	色	標準価格
DSHI-1	2	M3タッピング	ポリカーボネート	ホワイトグレー	1,100



3 DSLC型ラッチ

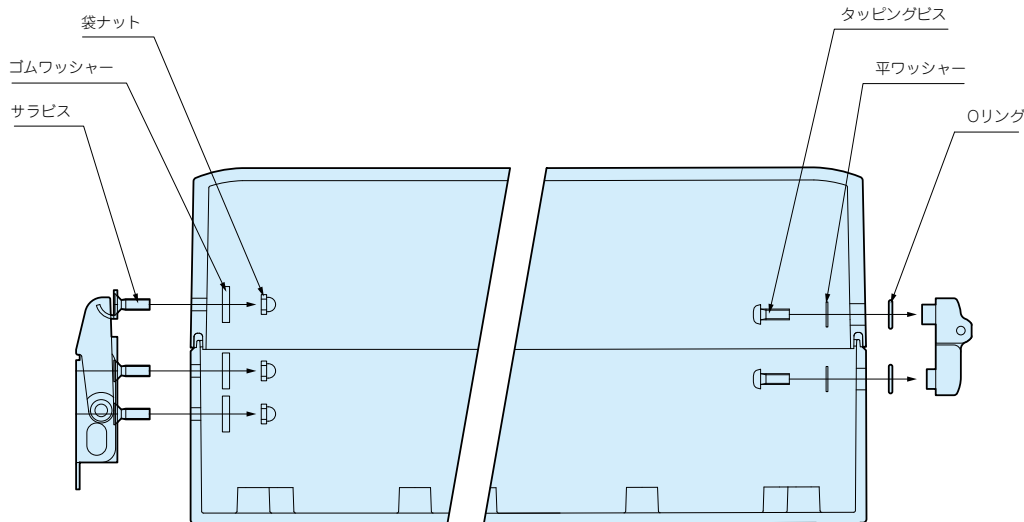


機種内容

●取付用テンプレート・ビス・簡易ロックピン付です。 2個1組

型番	単位個数	材質	表面処理	標準価格
DSLCL-1	2	ステンレス	バレル研磨	2,330

ラッチ、ヒンジ取付け方法



目次 / Photo INDEX

- 1 プラスチックケース
- 2 防水・防塵樹脂ボックス
- 3 防水・防塵アルミ/ステンレスボックス
- 4 端子ボックス/防水コネクタ
- 5 アルミサッシケース
- 6 アルミフレーム/ヒートシンクケース
- 7 メタルケース
- 8 フリーサイズケース
- 9 ラックケース/サブラック
- 10 機板/ラックパネル
- 11 電池ボックス/ホルダー
- 12 アクセサリー/シールド/熱対策部品
- 13 機構材
- 14 カスタム製品
- 技 技術資料
- 価 標準価格表