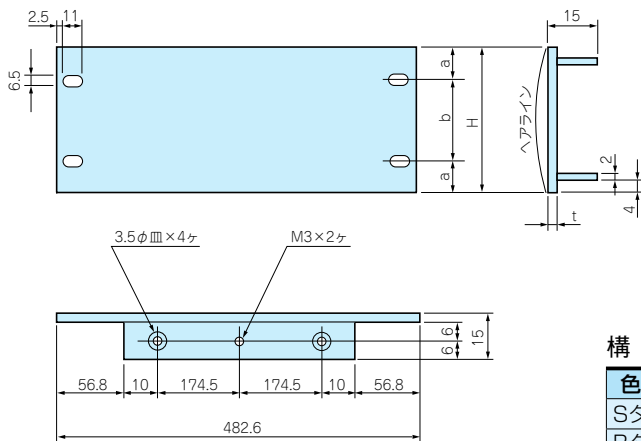


EP・EPH SERIES

EP型EIAラックパネル



●製品のCADデータはホームページよりダウンロード可能です。



構成内容

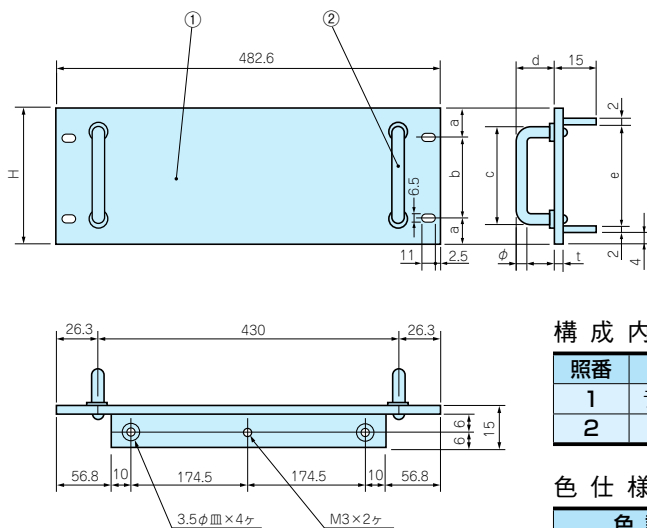
色記号	名称	材質	色/表面処理
Sタイプ	シルバーラックパネル	A6063S-T5	ヘアラインシルバーアルマイト
Bタイプ	黒ラックパネル	A6063S-T5	ヘアライン黒アルマイト

●EPシリーズご注文の際は必ず、型番末尾□にS、Bの色記号をつけて下さい。
●標準価格はSタイプとBタイプで異なります。

機種内容

型番	H	a	b	t	取付穴(片側)	自重(kg)	標準価格S	標準価格B
EP-3-44□	44	6.1	31.8	3.0	2	0.21	1,510	1,630
EP-3-88□	88	5.9	76.2	3.0	2	0.38	2,110	2,320
EP-3-133□	132.5	37.7	57.1	3.0	2	0.54	2,730	3,030
EP-3-177□	177	37.7	101.6	3.0	2	0.72	3,540	3,780
EP-3-222□	221.5	37.75	146	3.0	2	0.93	4,090	4,600

EPH型EIA取手付ラックパネル



構成内容

照番	名称	個数	材質	色/表面処理
1	ラックパネル	1	A6063S-T5	ヘアラインアルマイト
2	取手	2	A5056S	みがきアルマイト

●取手には座金が付属されています。

色仕様

色記号	ラックパネル色	取手色
Sタイプ	シルバー	クロム色
Bタイプ	黒	黒

機種内容

●EPHシリーズご注文の際は必ず、型番末尾□にS、Bの色記号をつけて下さい。
●標準価格はSタイプとBタイプで異なります。

型番	H	a	b	c	d	e	t	φ	自重(kg)	標準価格S	標準価格B
EPH-3-44□	44	6.1	31.8	32	26	32	3	6	0.23	2,290	2,370
EPH-3-88□	88	5.9	76.2	68	36	76	3	8	0.41	2,890	3,130
EPH-3-133□	132.5	37.7	57.1	108	36	120.5	3	8	0.60	3,650	4,010
EPH-3-177□	177	37.7	101.6	128	36	165	3	8	0.82	4,400	4,840
EPH-3-222□	221.5	37.75	146	158	36	209.5	3	8	0.94	5,200	5,770