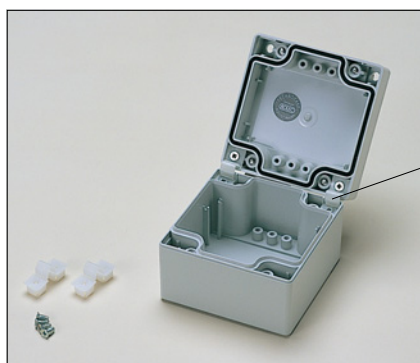


TA専用オプション部品

オプション部品



1 FH型ヒンジ

機種内容

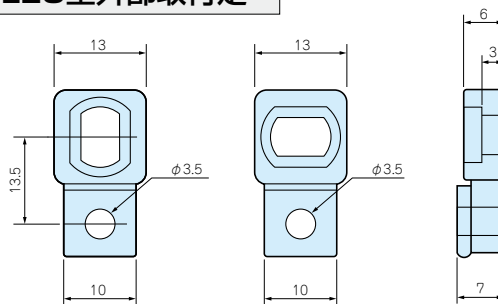
●ビス付です。 (2個1組)

型番	単位個数	材質	色	標準価格
FH-1	2	ポリプロピレン	半透明	600

●内ヒンジですので外観は変わりません。



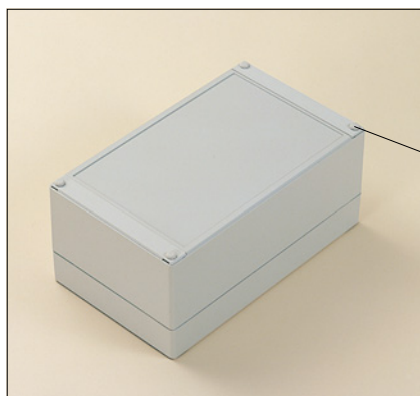
2 LEG型外部取付足



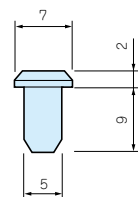
機種内容

●ビス付です。 (4個1組)

型番	単位個数	材質	色	標準価格
LEG-6	4	ABS	ホワイトグレー	900



3 FM型ゴムプラグ

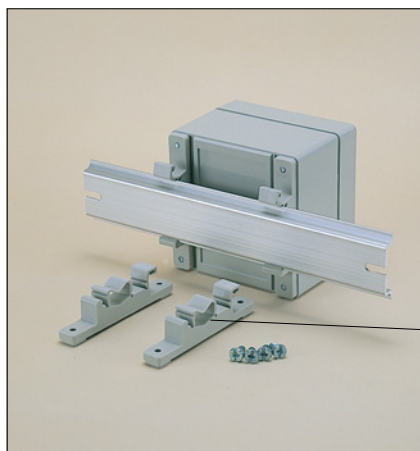


機種内容

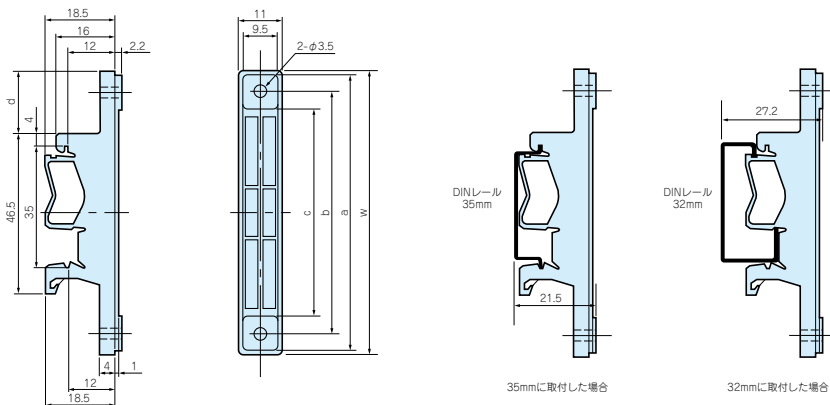
(4個1組)

型番	単位個数	材質	色	標準価格
FM-2	4	合成ゴム	ホワイトグレー	490

●ゴム足として使用できます。



4 CKD型DINレール取付足



機種内容

●ポリアミドは長期の間には変色します。 (2本1組)

型番	適用機種	W	a	b	c	d	単位個数	材質	色/表面処理	標準価格
CKD-80	D=80mm	77	75	66	56	17	2	ポリアミド	ホワイトグレー	630
CKD-120	D=120mm	117	115	106	96	37	2			660
CKD-160	D=160mm	157	155	147	136	57	2			670

●ビス付です。

目次  
型番目次/  
Photo INDEX

1  
プラスチック  
ケース

2  
防水・防塵  
樹脂ボックス

3  
防水・防塵  
アルミ/  
ステンレスボックス

4  
端子ボックス/  
防水コネクタ

5  
アルミサッシ  
ケース

6  
アルミフレーム/  
ヒートシンクケース

7  
メタルケース

8  
フリーサイズ  
ケース

9  
ラックケース/  
サブラック

10  
機板/  
ラックパネル

11  
電池ボックス/  
ホルダー

12  
アクセサリ/  
シールド/  
熱対策部品

13  
機構材

14  
カスタム製品

技  
技術資料

価  
標準価格表