

HQ SERIES

■テクニカルデータ■

保護等級 IP67

温度範囲 -40℃~+105℃

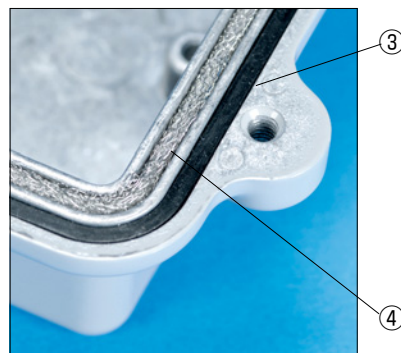
締め付けトルク 1N・m (10kgf・cm)

HQ型シールド対策防水・防塵アルミダイキャストボックス

シールド対策製品



- カスタム製品（穴加工・インクジェット印刷・塗装）については、14-1P~29Pをご覧ください。
- CADデータ（DXF/DWG）でカスタム製品をご依頼いただくと1000円割引、リピート注文品は5%割引致します。



製品使用例
屋外用WiFiアクセスポイント

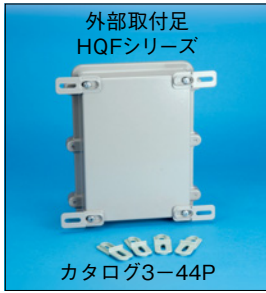
特徴

- シリコン製防水ガスケットとEMIシールドガスケットの2重構造により防水機能とシールド対策が可能なボックスです。
- アルミダイキャスト製なので耐衝撃性に優れています。
- 全15サイズ、色仕様はライトグレーと無処理の2タイプから選択できます。
- CATV中継器・光伝送装置等の屋外用通信機器、FA/制御用ボックス等の防水が必要な機器に最適です。
- 保護等級について、使用に際しての注意点を3-2Pに記載してあります。ボックス選定時にご参照下さい。

構成内容

照番	名称	個数	材質	色/表面処理
1	トップカバー	1	ADC12	ライトグレー（粉体塗装）・無処理
2	ボディー	1	ADC12	ライトグレー（粉体塗装）・無処理
3	防水ガスケット	1	シリコンゴム	ブラック
4	EMI ガスケット	1	ステンレス・シリコンゴム	シルバー・白
5	取付ビス（M4 サラ）	4~6	ステンレス	無処理

オプション部品 (別売になります。)



色仕様

色記号	トップカバー	ボディ
Gタイプ	ライトグレー	ライトグレー
Nタイプ	無処理	無処理

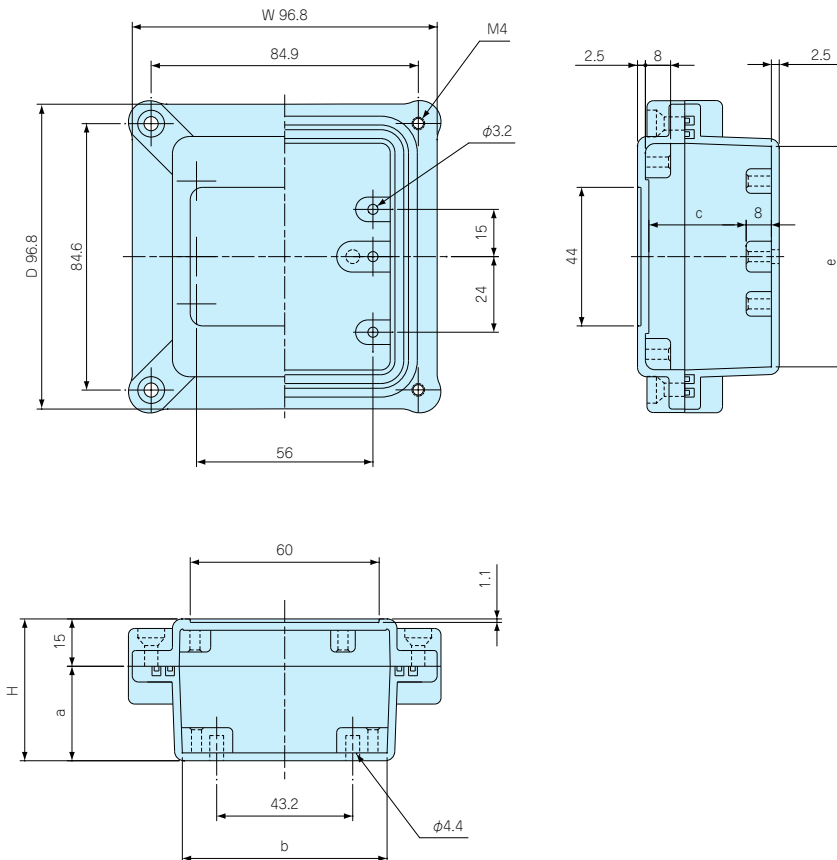
機種内容

●HQシリーズをご注文の際は必ず型番末尾□にG、Nの色記号をつけてください。
●標準価格はGタイプとNタイプで異なります。

型番	W	D	H	自重 (g)	標準価格G	標準価格N
HQ10-10-5□	96.8	96.8	45	302	2,420	1,950
HQ10-10-7□	96.8	96.8	67	335	2,610	2,070
HQ15-10-5□	150	100	50	442	3,480	2,810
HQ15-10-8□	150	100	75	494	4,070	3,270
HQ15-11-3□	152	112	30	388	2,760	2,290
HQ16-16-6□	162	162	55	626	4,410	3,560
HQ16-16-8□	162	162	80	715	4,850	3,870
HQ19-10-5□	192	96	45	507	3,780	3,130
HQ19-10-7□	192	96	67	590	4,170	3,360
HQ20-15-3□	200	150	27.8	497	4,110	3,390
HQ20-15-5□	200	150	50	753	6,010	4,960
HQ20-15-8□	200	150	75	849	6,640	5,440
HQ26-18-6□	262	182	55	961	6,220	5,090
HQ27-17-7□	274.2	173.2	66	1,129	7,150	5,960
HQ27-17-10□	274.2	173.2	100	1,287	7,950	6,630

HQ10-10-□外観寸法図

●製品のCADデータはホームページよりダウンロード可能です。



型番	W	D	H	a	b	c	e
HQ10-10-5□	96.8	96.8	45	30	64	30.9	69
HQ10-10-7□	96.8	96.8	67	52	64	52.9	69

- 1 型番目次/Photo INDEX
- 1 プラスチックケース
- 2 防水・防塵樹脂ボックス
- 3 防水・防塵アルミ・ステンレスボックス
- 4 端子ボックス/防水コネクタ
- 5 アルミサッシケース
- 6 アルミフレーム/ヒートシンクケース
- 7 メタルケース
- 8 フリーサイズケース
- 9 ラックケース/サブラック
- 10 機板/ラックパネル
- 11 電池ボックス/ホルダー
- 12 アクセサリー/シールド/熱対策部品
- 13 機構材
- 14 カスタム製品
- 技 技術資料
- 価 標準価格表

目

型番目次/
Photo INDEX

1

プラスチック
ケース

2

防水・防塵
樹脂ボックス

3

防水防塵アルミ/
ステンレスボックス

4

端子ボックス/
防水コネクタ

5

アルミサッシ
ケース

6

アルミフレーム/
ヒートシンクケース

7

メタルケース

8

フリーサイズ
ケース

9

ラックケース/
サブラック

10

機板/
ラックパネル

11

電池ボックス/
ホルダー

12

アクセサリ/
シールド/
熱対策部品

13

機構材

14

カスタム製品

技

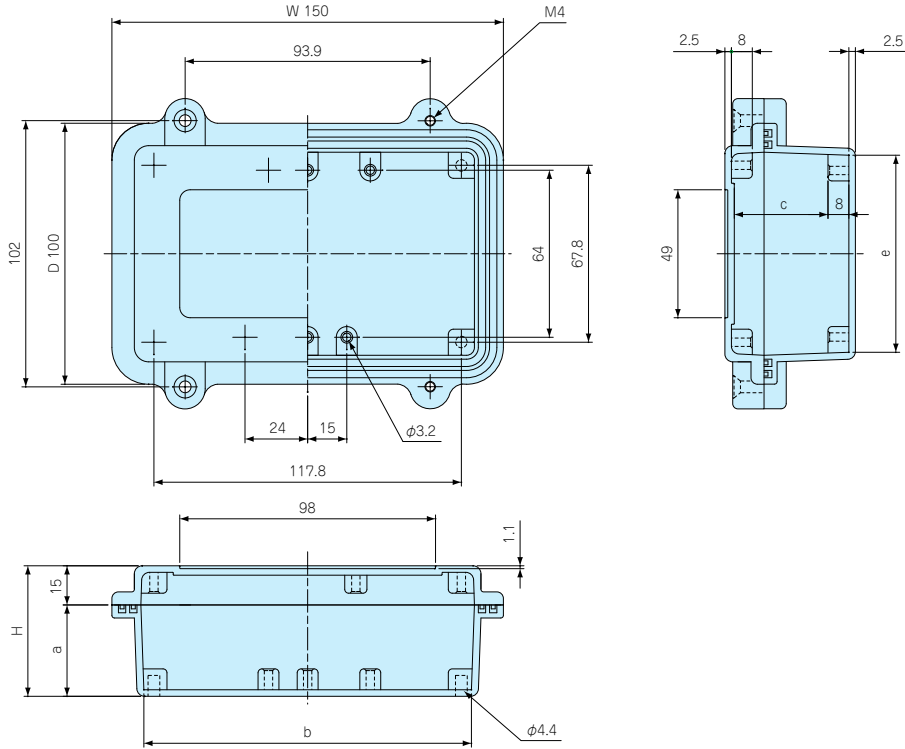
技術資料

価

標準価格表

HQ15-10-□外観寸法図

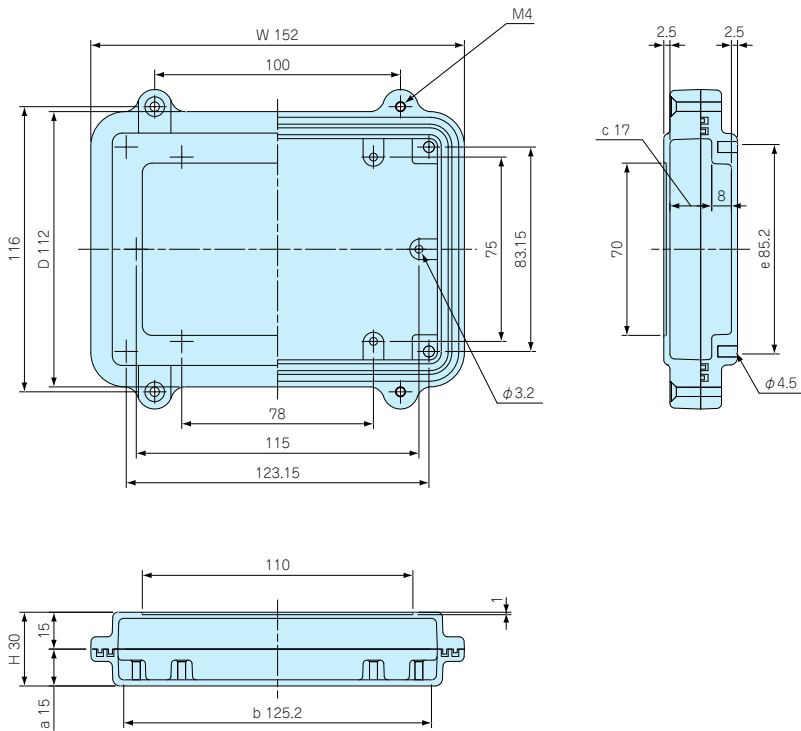
●製品のCADデータはホームページよりダウンロード可能です。



型番	W	D	H	a	b	c	e
HQ15-10- 5 □	150	100	50	35	125.5	35.9	75.5
HQ15-10- 8 □	150	100	75	60	123.7	60.9	73.7

HQ15-11-3外観寸法図

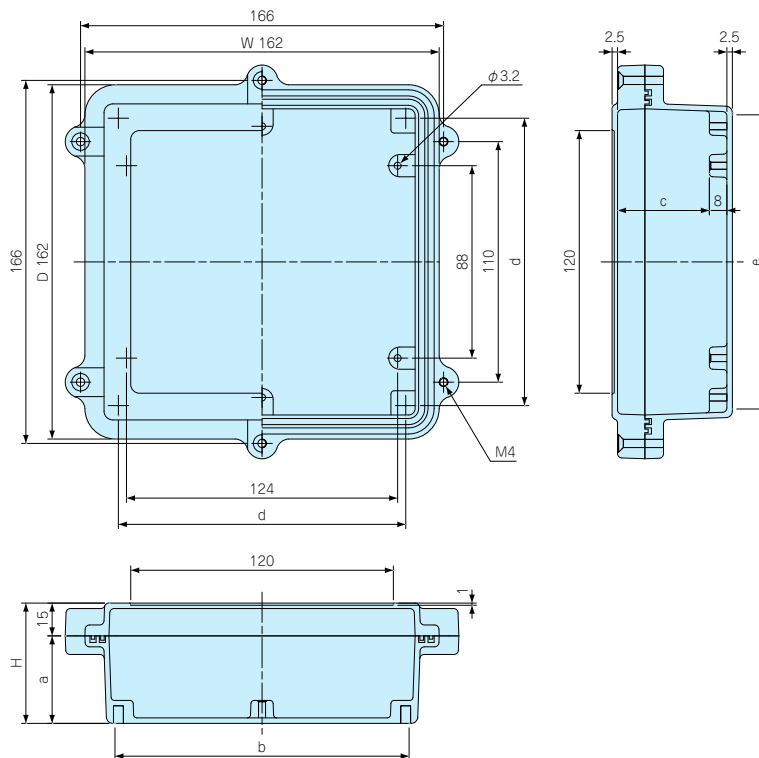
●製品のCADデータはホームページよりダウンロード可能です。



型番	W	D	H	a	b	c	e
HQ15-11- 3 □	152	112	30	15	125.2	17	85.2

HQ16-16-□外観寸法図

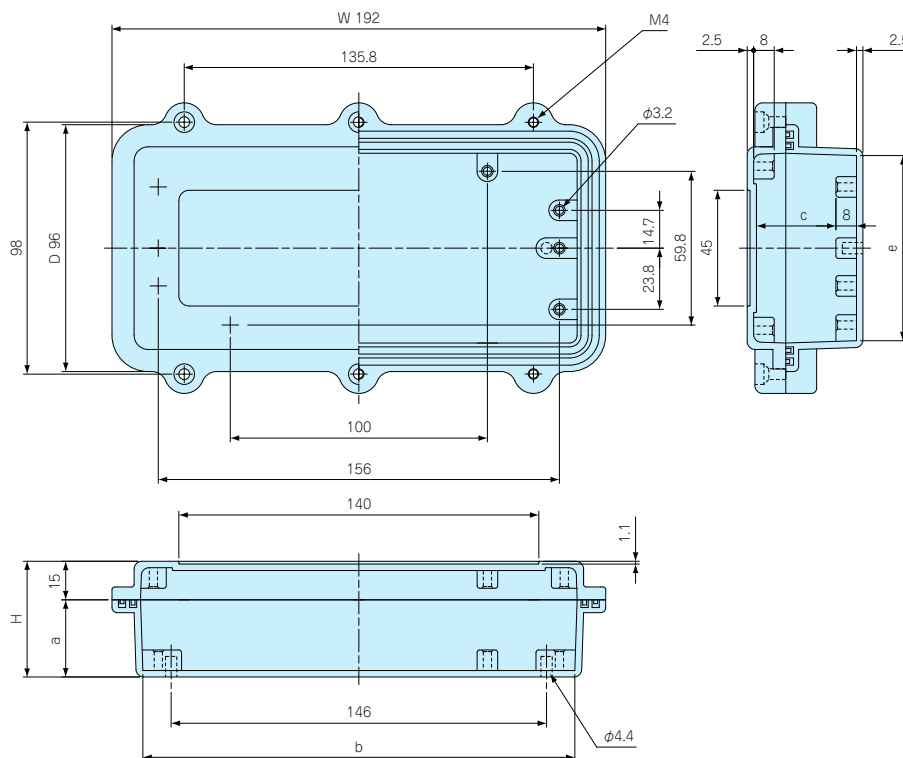
●製品のCADデータはホームページよりダウンロード可能です。



型番	W	D	H	a	b	c	d	e
HQ16-16-6□	162	162	55	40	134.5	42	131.41	134.5
HQ16-16-8□	162	162	80	65	132.7	67	129.66	132.7

HQ19-10-□外観寸法図

●製品のCADデータはホームページよりダウンロード可能です。



型番	W	D	H	a	b	c	e
HQ19-10-5□	192	96	45	30	168	30.9	72
HQ19-10-7□	192	96	67	52	166.6	52.9	70.6



型番目次/
Photo INDEX

1

プラスチック
ケース

2

防水・防塵
樹脂ボックス

3

防水防塵アルミ/
ステンレスボックス

4

端子ボックス/
防水コネクタ

5

アルミサッシ
ケース

6

アルミフレーム/
ヒートシンクケース

7

メタルケース

8

フリーサイズ
ケース

9

ラックケース/
サブラック

10

機板/
ラックパネル

11

電池ボックス/
ホルダー

12

アクセサリ/
シールド/
熱対策部品

13

機構材

14

カスタム製品

技

技術資料

価

標準価格表

目

型番目次/
Photo INDEX

1

プラスチック
ケース

2

防水・防塵
樹脂ボックス

3

防水防塵アルミ/
ステンレスボックス

4

端子ボックス/
防水コネクタ

5

アルミサッシ
ケース

6

アルミフレーム/
ヒートシンクケース

7

メタルケース

8

フリーサイズ
ケース

9

ラックケース/
サブラック

10

機板/
ラックパネル

11

電池ボックス/
ホルダー

12

アクセサリ/
シールド/
熱対策部品

13

機構材

14

カスタム製品

技

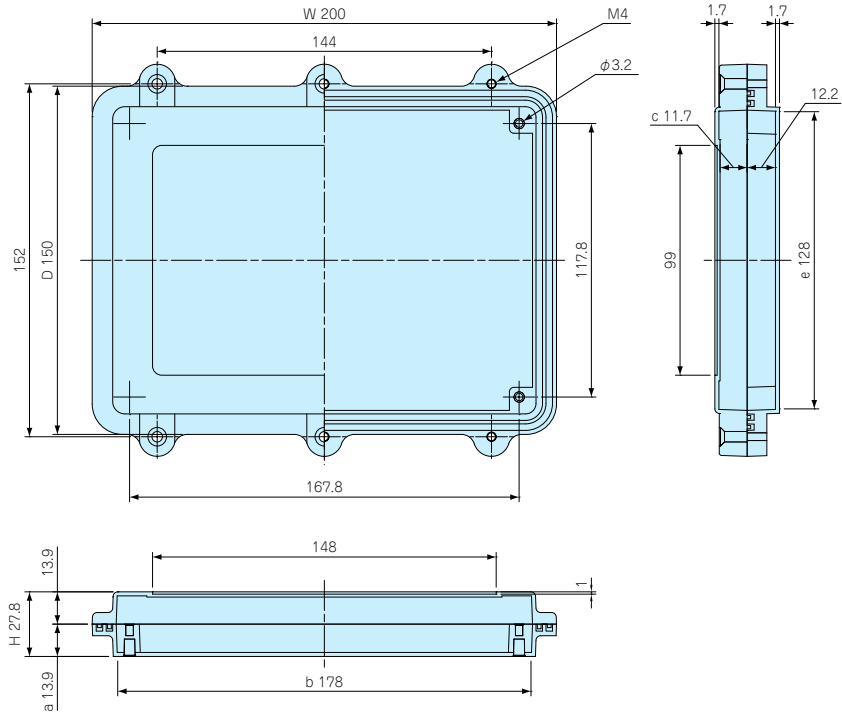
技術資料

価

標準価格表

HQ20-15-3 外観寸法図

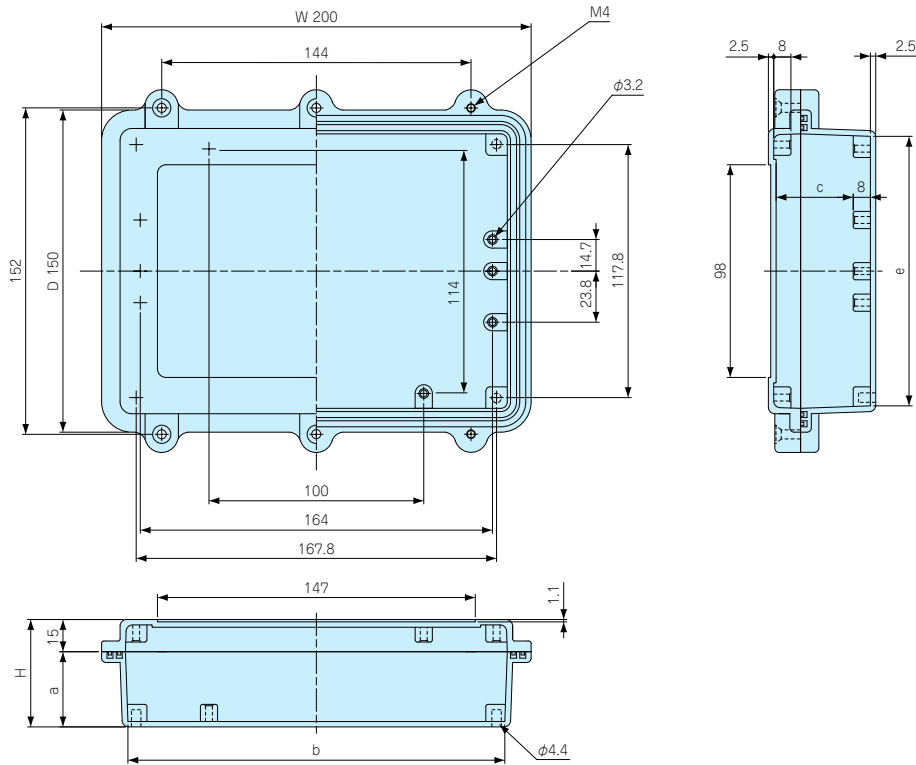
●製品のCADデータはホームページよりダウンロード可能です。



型番	W	D	H	a	b	c	e
HQ20-15-3 □	200	150	27.8	13.9	178	11.7	128

HQ20-15-□ 外観寸法図

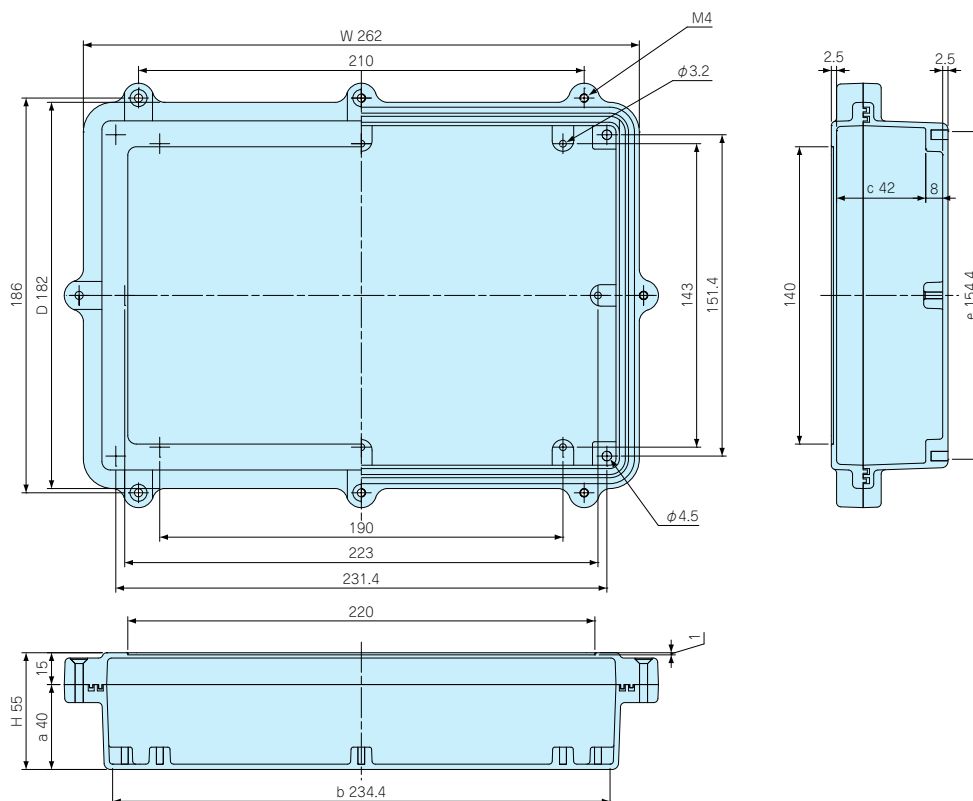
●製品のCADデータはホームページよりダウンロード可能です。



型番	W	D	H	a	b	c	e
HQ20-15-5 □	200	150	50	35	175.5	35.9	125.5
HQ20-15-8 □	200	150	75	60	173.7	60.9	123.7

HQ26-18-6外観寸法図

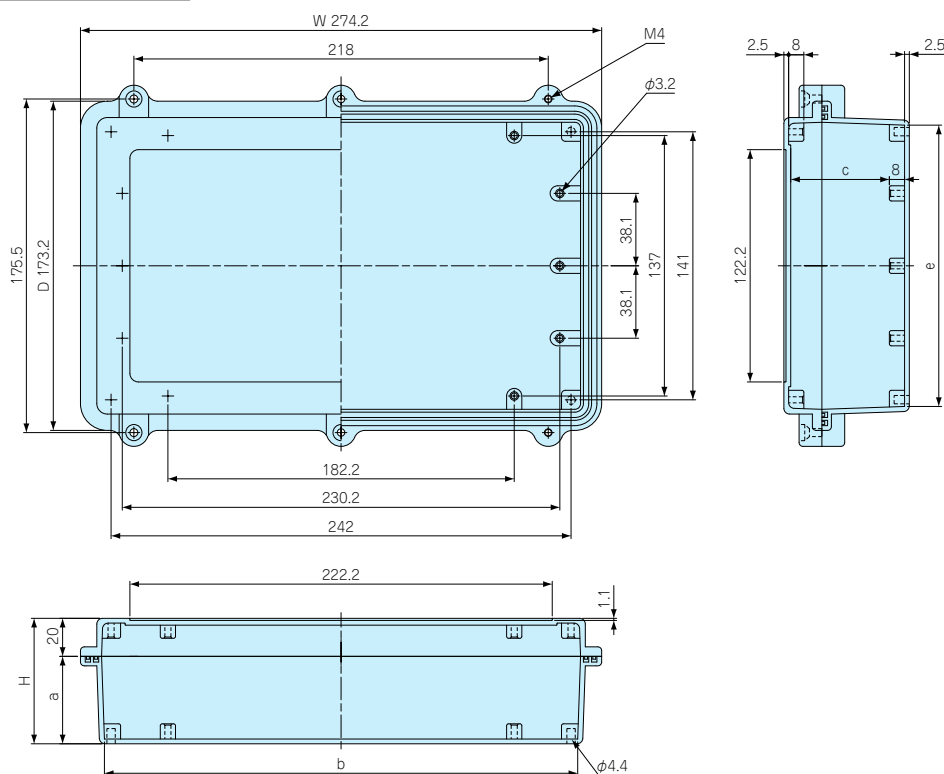
●製品のCADデータはホームページよりダウンロード可能です。



型番	W	D	H	a	b	c	e
HQ26-18-6 □	262	182	55	40	234.4	42	154.4

HQ27-17-□外観寸法図

●製品のCADデータはホームページよりダウンロード可能です。



型番	W	D	H	a	b	c	e
HQ27-17-7 □	274.2	173.2	66	46	249	51.9	148
HQ27-17-10 □	274.2	173.2	100	80	249	85.9	148



型番目次/
Photo INDEX

1

プラスチック
ケース

2

防水・防塵
樹脂ボックス

3

防水・防塵 アルミ/
ステンレスボックス

4

端子ボックス/
防水コネクタ

5

アルミサッシ
ケース

6

アルミフレーム/
ヒートシンクケース

7

メタルケース

8

フリーサイズ
ケース

9

ラックケース/
サブラック

10

機板/
ラックパネル

11

電池ボックス/
ホルダー

12

アクセサリ/
シールド/
熱対策部品

13

機構材

14

カスタム製品

技

技術資料

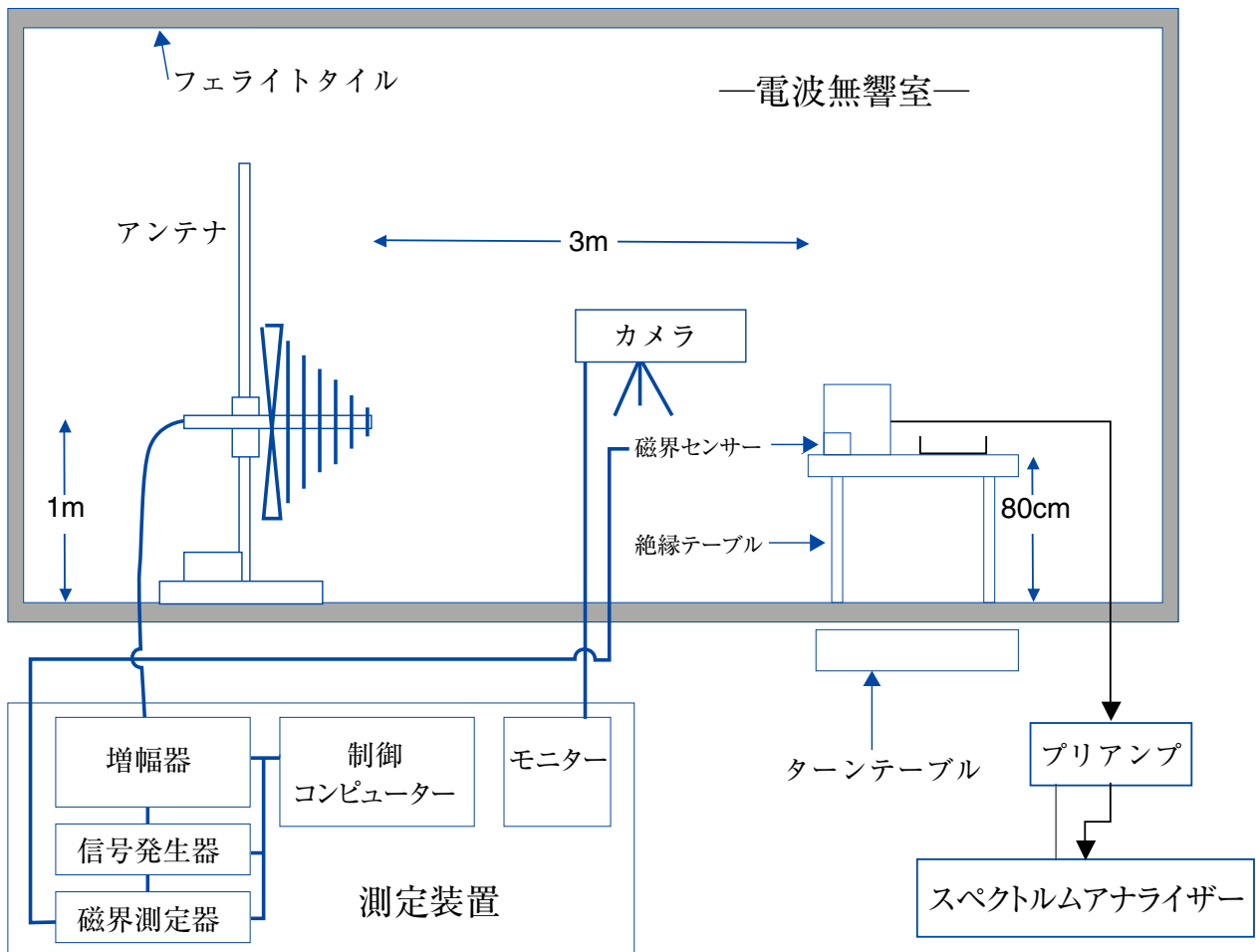
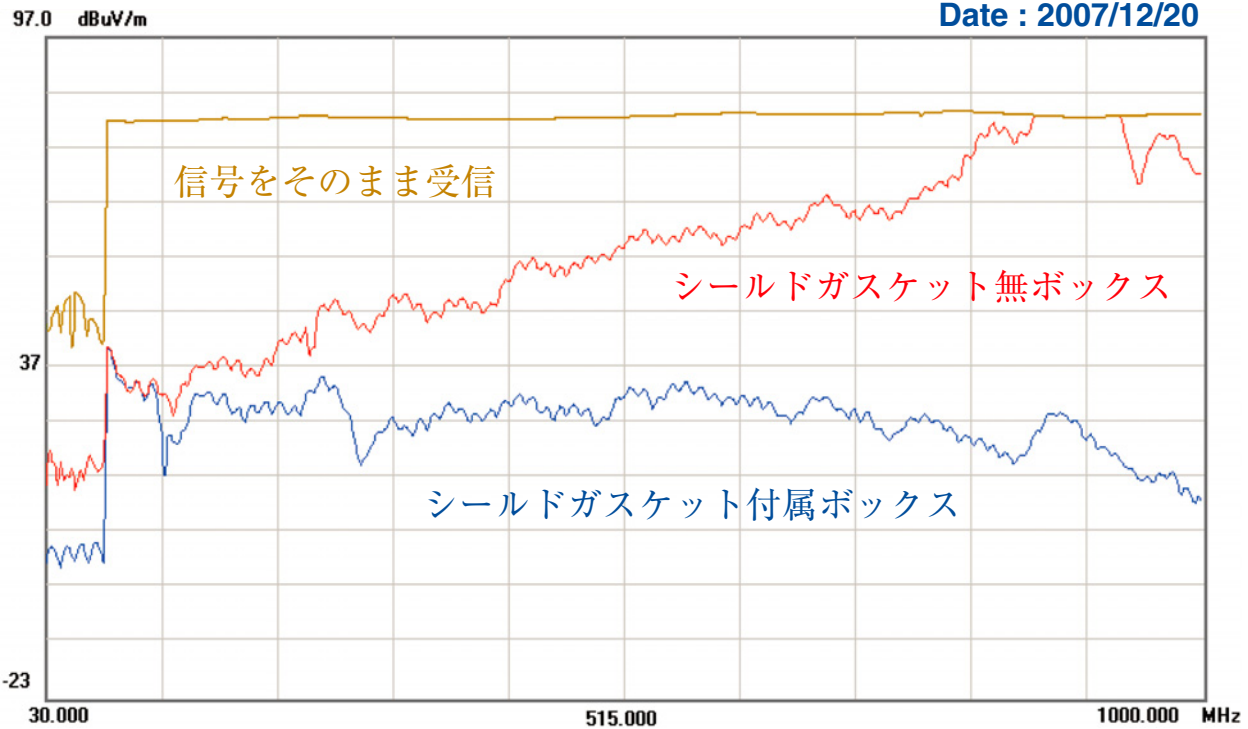
価

標準価格表

EMIシールド試験データ

Gestek社
試験結果

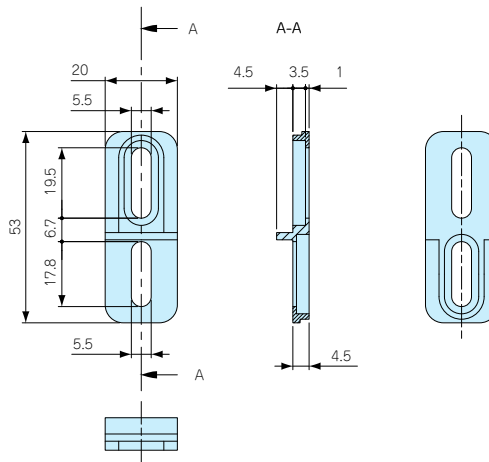
Date : 2007/12/20



HQ専用オプション部品

●製品のCADデータはホームページよりダウンロード可能です。

HQF型外部取付足



構成内容

名称	個数	材質	色/表面処理
外部取付足	4	ADC12	粉体塗装・無処理
取付ビス	4	ステンレス	無処理

取付ビスサイズ：M5×8ナベタッピン

機種内容

4個1組

型番	色/表面処理	対応機種	標準価格
HQF-1G	ライトグレー粉体塗装	HQ 全機種	810
HQF-1N	無処理		520

MT型ビスセット



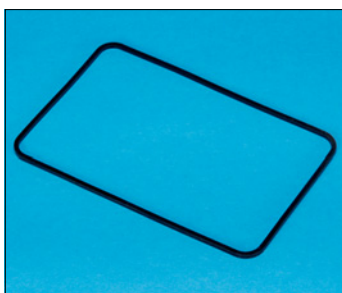
- 取付ベース取付用ビスです。
- HQ20-15-3はMT3.5-6Kをご使用下さい。
- その他の機種はMT3.5-8Kをご使用下さい。

機種内容

4個1組

型番	個数	材質	色/表面処理	標準価格
MT3.5-6K	4	鉄	三価クロメート	70
MT3.5-8K	4	鉄	三価クロメート	70

HQG型防水ガスケット



- HQシリーズ用の防水シリコンガスケットです。破損、紛失の際の交換用としてご利用下さい。

機種内容

型番	対応機種	個数	材質	色/表面処理	標準価格
HQG1010	HQ10-10-□	1	シリコンゴム	ブラック	270
HQG1510	HQ15-10-□	1			400
HQG1511	HQ15-11-3	1			250
HQG1616	HQ16-16-□	1			310
HQG1910	HQ19-10-□	1			400
HQG2015	HQ20-15-□	1			510
HQG2618	HQ26-18-6	1			530
HQG2717	HQ27-17-□	1			610

HQE型EMIシールドガスケット

シールド対策製品



- HQシリーズ用のEMIシールドガスケットです。破損、紛失の際の交換用としてご利用下さい。

機種内容

型番	対応機種	個数	材質	色/表面処理	標準価格
HQE1010	HQ10-10-□	1	ステンレス・シリコンゴム	シルバー・白	300
HQE1510	HQ15-10-□	1			410
HQE1511	HQ15-11-3	1			350
HQE1616	HQ16-16-□	1			400
HQE1910	HQ19-10-□	1			450
HQE2015	HQ20-15-□	1			550
HQE2618	HQ26-18-6	1			520
HQE2717	HQ27-17-□	1			670



型番目次/
Photo INDEX

1

プラスチック
ケース

2

防水・防塵
樹脂ボックス

3

防水防塵アルミ/
ステンレスボックス

4

端子ボックス/
防水コネクタ

5

アルミサッシ
ケース

6

アルミフレーム/
ヒートシンクケース

7

メタルケース

8

フリーサイズ
ケース

9

ラックケース/
サブラック

10

機板/
ラックパネル

11

電池ボックス/
ホルダー

12

アクセサリ/
シールド/
熱対策部品

13

機構材

14

カスタム製品

技

技術資料

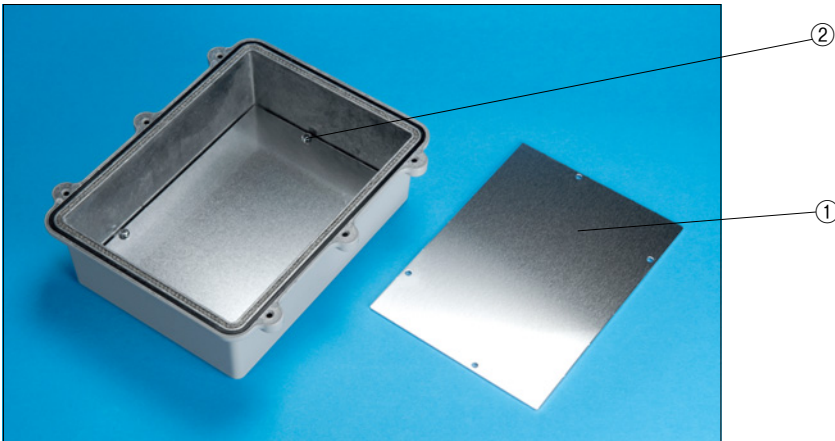
価

標準価格表

HQ専用オプション部品

HQP型取付ベース

●製品のCADデータはホームページよりダウンロード可能です。



構成内容

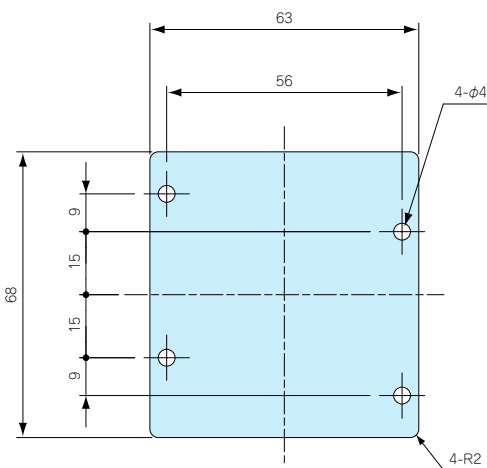
照番	名称	個数	材質	色/表面処理
1	取付ベース	1	A1050P t1.5	無処理
2	取付ビス	4	鉄	三価クロメート

付属ビス：HQP20-15AのみMT3.5-6K、その他の機種はMT3.5-8K

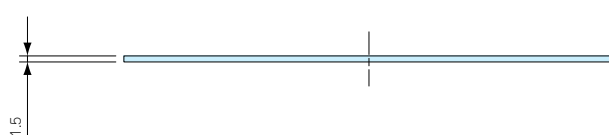
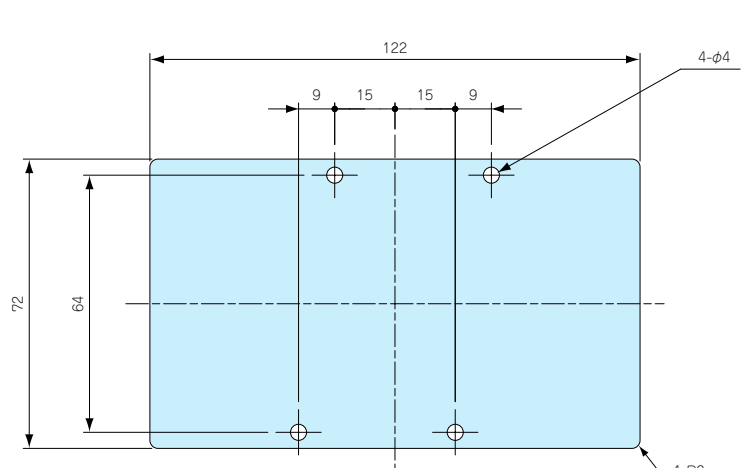
機種内容

型番	W	D	t	標準価格
HQP10-10	63	68	1.5	470
HQP15-10	122	72	1.5	580
HQP15-11	125	85	1.5	570
HQP16-16	132	132	1.5	680
HQP19-10	166	70	1.5	640
HQP20-15	172	122	1.5	740
HQP20-15A	175.8	125.8	1.5	790
HQP26-18	235	155	1.5	990
HQP27-17	248	147	1.5	990

HQP10-10外観寸法図

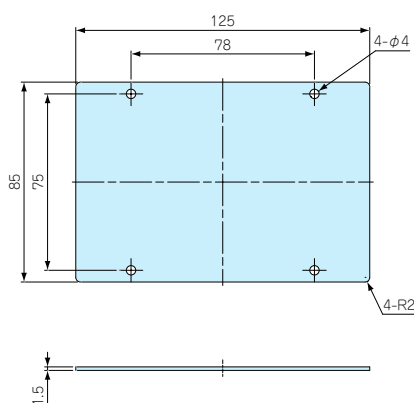


HQP15-10外観寸法図

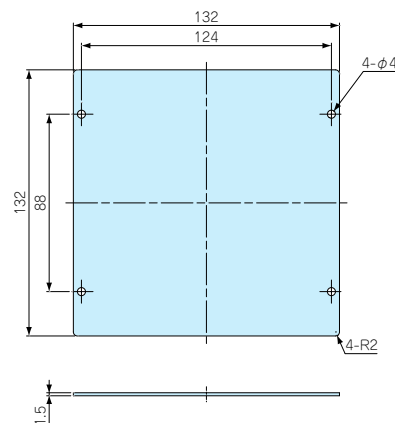


型番	W	D	t	対応ボックス
HQP10-10	63	68	1.5	HQ10-10-5・HQ10-10-7
HQP15-10	122	72	1.5	HQ15-10-5・HQ15-10-8

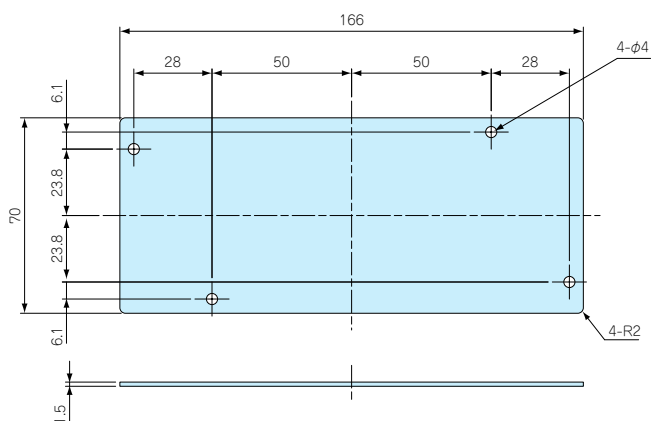
HQP15-11外観寸法図



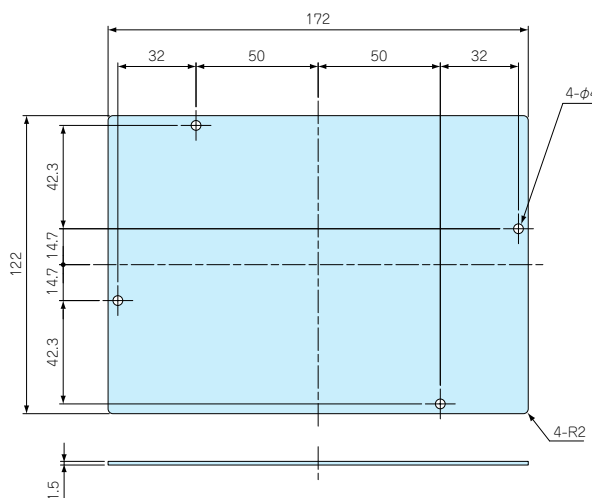
HQP16-16外観寸法図



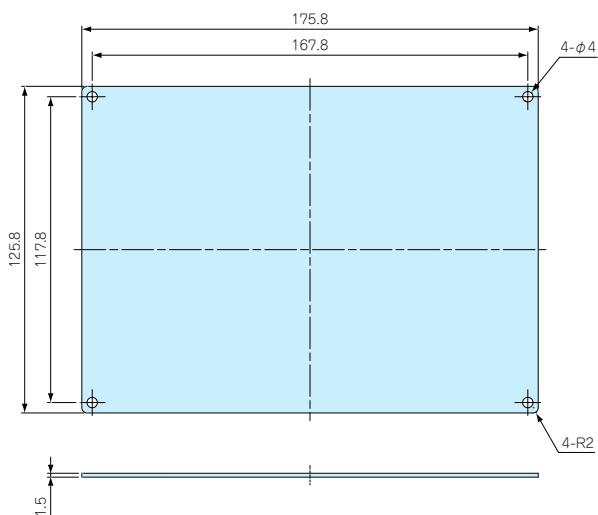
HQP19-10外観寸法図



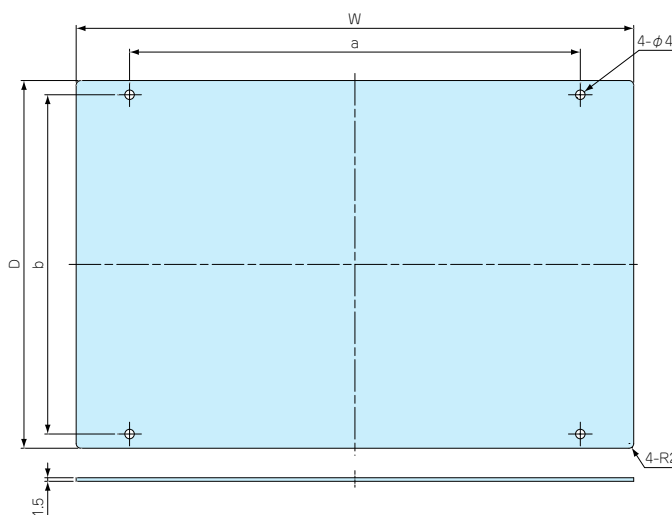
HQP20-15外観寸法図



HQP20-15A外観寸法図



HQP26-18・HQP27-17外観寸法図



型番	W	D	t	a	b	対応ボックス
HQP15-11	125	85	1.5	78	75	HQ15-11-3
HQP16-16	132	132	1.5	124	88	HQ16-16-6・HQ16-16-8
HQP19-10	166	70	1.5	128	53.7	HQ19-10-5・HQ19-10-7
HQP20-15	172	122	1.5	132	71.7	HQ20-15-5・HQ20-15-8
HQP20-15A	175.8	125.8	1.5	167.8	117.8	HQ20-15-3
HQP26-18	235	155	1.5	190	143	HQ26-18-6
HQP27-17	248	147	1.5	182.2	137	HQ27-17-7・HQ27-17-10



型番目次/
Photo INDEX

1

プラスチック
ケース

2

防水・防塵
樹脂ボックス

3

防水・防塵 アルミ/
ステンレスボックス

4

端子ボックス/
防水コネクタ

5

アルミサッシ
ケース

6

アルミフレーム/
ヒートシンクケース

7

メタルケース

8

フルサイズ
ケース

9

ラックケース/
サブラック

10

機板/
ラックパネル

11

電池ボックス/
ホルダー

12

アクセサリ/
シールド/
熱対策部品

13

機構材

14

カスタム製品

技

技術資料

価

標準価格表