

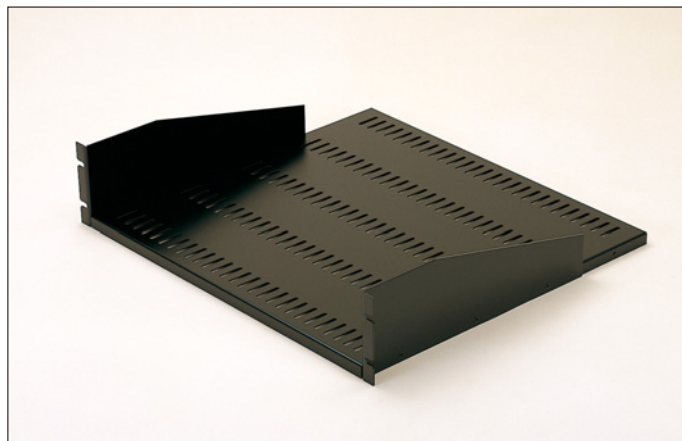
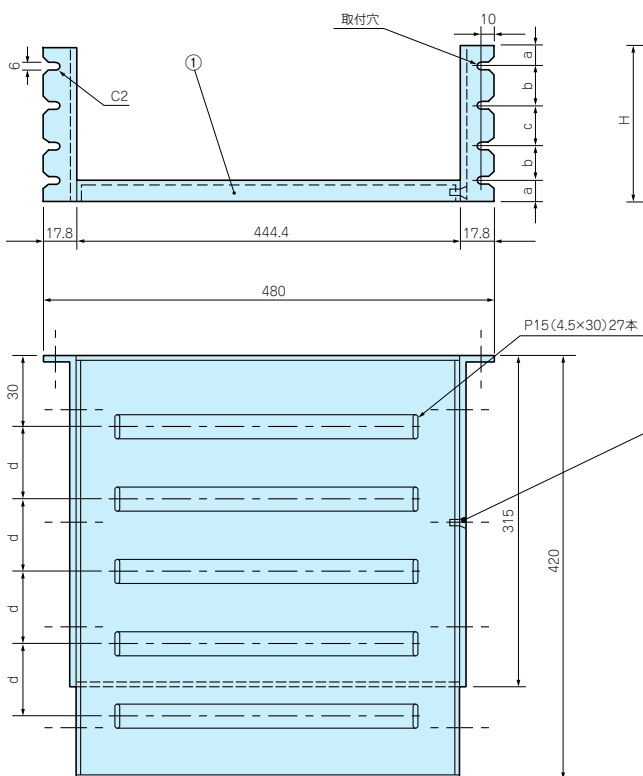
# HRJ SERIES

## HRJ型JISラック収納棚

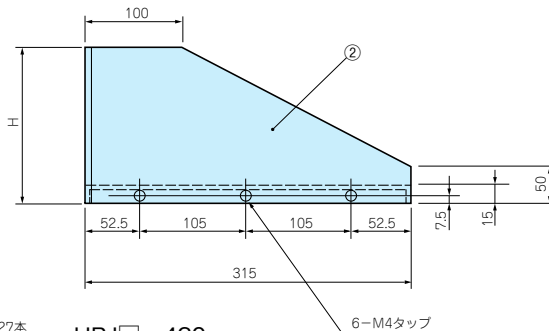
- 放熱用スリット付きで熱の発生する機器に最適です。
- JIS規格の棚板です。
- ラックの開口寸法がメーカーにより異なる場合が稀にありますのでご確認の上で使用ください。

### HRJ外觀寸法図

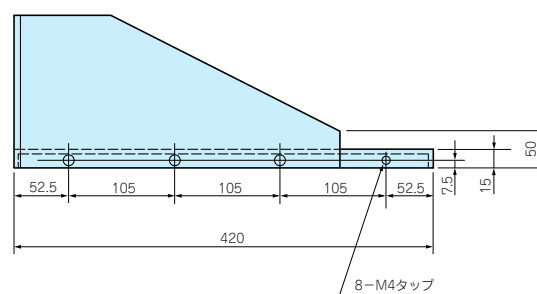
●製品のCADデータはホームページよりダウンロード可能です。



HRJ□-315



HRJ□-420



### 色仕様

色記号	色/表面処理
Bタイプ	黒半つや塗装
Aタイプ	ベージュ塗装 (5Y7/1)

### オプション

名称	シリーズ名	記載ページ
サポートアングル	LR	10-31P
落下防止バー	BR	10-31P

### 構成内容

照番	名称	個数	材質	色/表面処理
1	棚板	1	SECC t1.6	黒半つや塗装・ベージュ塗装 (5Y7/1)
2	側板	左右各1	SPCC t2.0	黒半つや塗装・ベージュ塗装 (5Y7/1)
3	取付ビス	6	鉄M4×6皿ビス	三価黒クロメート

### 機種内容

●HRJシリーズご注文の際は必ず、型番末尾□にB、Aの色記号をつけて下さい。

型番	H	D	a	b	c	d	取付穴(片側)	自重(kg)	耐荷重(kg)	標準価格
HRJ 99-315□	99	315	24.5	50	-	85	2	2.74	30	5,260
HRJ 99-420□	99	420	24.5	50	-	90	2	3.29	25	5,920
HRJ149-315□	149	315	24.5	100	-	85	2	3.10	35	5,640
HRJ149-420□	149	420	24.5	100	-	90	2	3.66	35	6,300
HRJ199-315□	199	315	24.5	50	50	85	4	3.42	50	6,030
HRJ199-420□	199	420	24.5	50	50	90	4	3.98	50	6,690

- 目 型番目次/ Photo INDEX
- 1 プラスチック ケース
- 2 防水・防塵 樹脂ボックス
- 3 防水・防塵 アルミ/ ステンレスボックス
- 4 端子ボックス/ 防水コネクタ
- 5 アルミサッシ ケース
- 6 アルミフレーム/ ヒートシンクケース
- 7 メタルケース
- 8 フリーサイズ ケース
- 9 ラックケース/ サブラック
- 10 棚板/ ラックパネル
- 11 電池ボックス/ ホルダー
- 12 アクセサリー/ シールド/ 熱対策部品
- 13 機構材
- 14 カスタム製品
- 技 技術資料
- 価 標準価格表

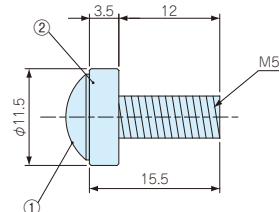
# RT・RZ・RW SERIES

## RT型ラック取付化粧ビス



### 特徴

- ビス・座金一体型の化粧ビスですので取付時の作業効率が向上します。
- 従来品に比べ低価格です。

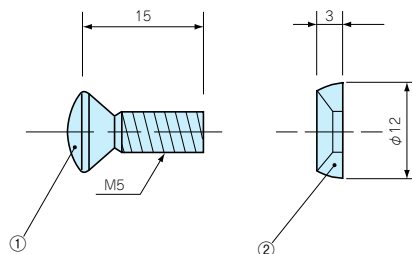


機種内容 ①=ビス ②=化粧座金

1袋20ヶ入

型番	材質	表面処理	単位個数	標準価格
RT-5S	鉄	ニッケルメッキ	20	720
RT-5B	鉄	三価黒クロメート	20	820

## RZ型ラック取付化粧ビス



機種内容

●①丸皿ビス+②化粧座金セット 1袋20ヶ入

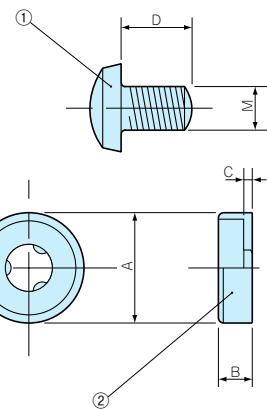
型番	材質	色/表面処理	単位個数	標準価格
RZ-5S	真ちゅう	ニッケルメッキ	20	770
RZ-5B	鉄・真ちゅう	三価黒クロメート・黒半つや塗装	20	890

## RW型ナイロンワッシャー付化粧ビス



### 特徴

- RW型プラスチックワッシャー付化粧ビスは、ニッケルメッキと三価黒クロメートの2種類があります。
- ワッシャーの材質はナイロン樹脂なので取付パネル面にはキズをつけません。又、ワッシャーがビスからはずれにくい構造です。
- 黒色のワッシャーがパネル面をひきたてます。
- ナチュラルは長期の間には変色します。



構成内容

1袋20ヶ入

照番	名称	個数	材質	色/表面処理
1	バインドビス	1	鉄	ニッケルメッキ・三価黒クロメート
2	ナイロンワッシャー	1	ナイロン	黒・ナチュラル

機種内容

型番	A	B	C	D	M	ビス	ワッシャー	単位個数	標準価格
RW-3B	7.8	2.5	1.0	6	3	黒	黒	各20	300
RW-3S	7.8	2.5	1.0	6	3	ニッケル	ナチュラル	各20	300
RW-4B	9.8	3.3	1.1	8	4	黒	黒	各20	350
RW-4S	9.8	3.3	1.1	8	4	ニッケル	ナチュラル	各20	350
RW-5B	12	4.0	1.2	14	5	黒	黒	各20	470
RW-5S	12	4.0	1.2	14	5	ニッケル	ナチュラル	各20	460



型番目次/  
Photo INDEX

1

プラスチック  
ケース

2

防水・防塵  
樹脂ボックス

3

防水・防塵 アルミ/  
ステンレスボックス

4

端子ボックス/  
防水コネクタ

5

アルミサッシ  
ケース

6

アルミフレーム/  
ヒートシンクケース

7

メタルケース

8

フリーサイズ  
ケース

9

ラックケース/  
サブラック

10

樹脂/  
ラックパネル

11

電池ボックス/  
ホルダー

12

アクセサリ/  
シールド/  
熱対策部品

13

機構材

14

カスタム製品

技

技術資料

価

標準価格表

## オプション部品

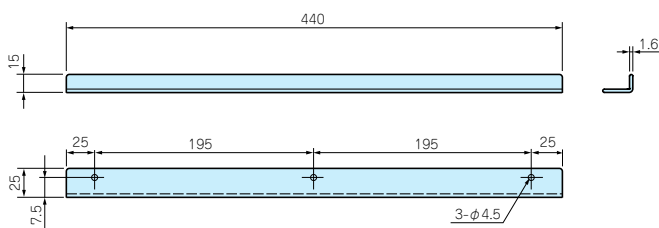
# LR・BR・ONP-KB SERIES

●製品のCADデータはホームページよりダウンロード可能です。

### LR型ラック収納棚サポートアングル

●ご使用方法

HRE・HRJ型収納棚の放熱穴に合わせて穴位置が決まっていますので付属ビスセットにて固定して下さい。他の棚板に使用される場合は、3-φ4.5の穴加工が必要になります。



#### 機種内容

1本1組

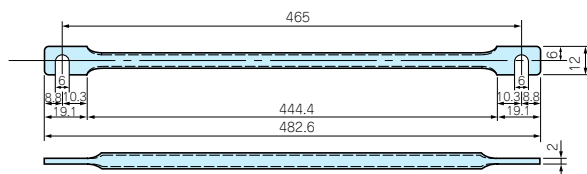
型番	材質	色/表面処理	自重(kg)	標準価格
LR-15A	SPCC t1.6	ベージュ塗装	0.22	1,060
LR-15B	SPCC t1.6	黒半つや塗装	0.22	1,060

- 三価黒バインドM4×10ビス付
- 三価黒M4ナット付

### BR型ラック収納棚落下防止バー

●ご使用方法

棚板全機種共通でご使用頂けます。棚板前面のラック取付面に共締めでラックにビス止めしてご使用下さい。

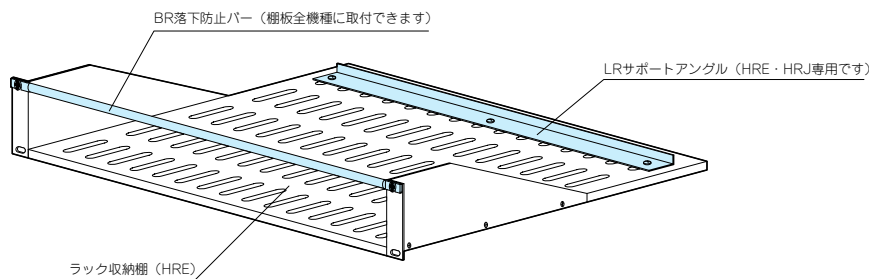


#### 機種内容

1本1組

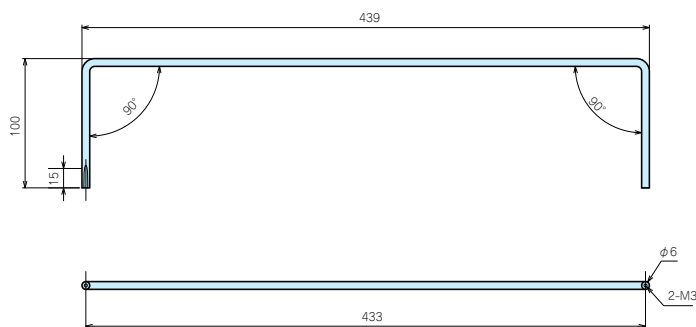
型番	材質	色/表面処理	自重(kg)	標準価格
BR-8A	アルミ丸パイプφ8	ベージュ塗装	0.03	1,050
BR-8B	アルミ丸パイプφ8	黒半つや塗装	0.03	1,050

#### 取付例

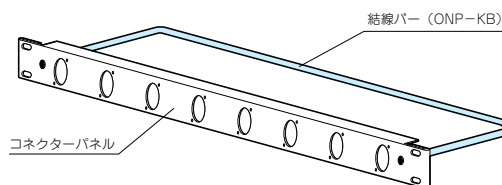


### ONP-KB型結線バー

●パネルに穴加工してご使用頂けるオプション部品です。



#### 取付例



#### 機種内容

1本1組

型番	材質	色/表面処理	自重(kg)	標準価格
ONP-KB	鉄丸棒φ6	黒半つや塗装	0.14	1,100