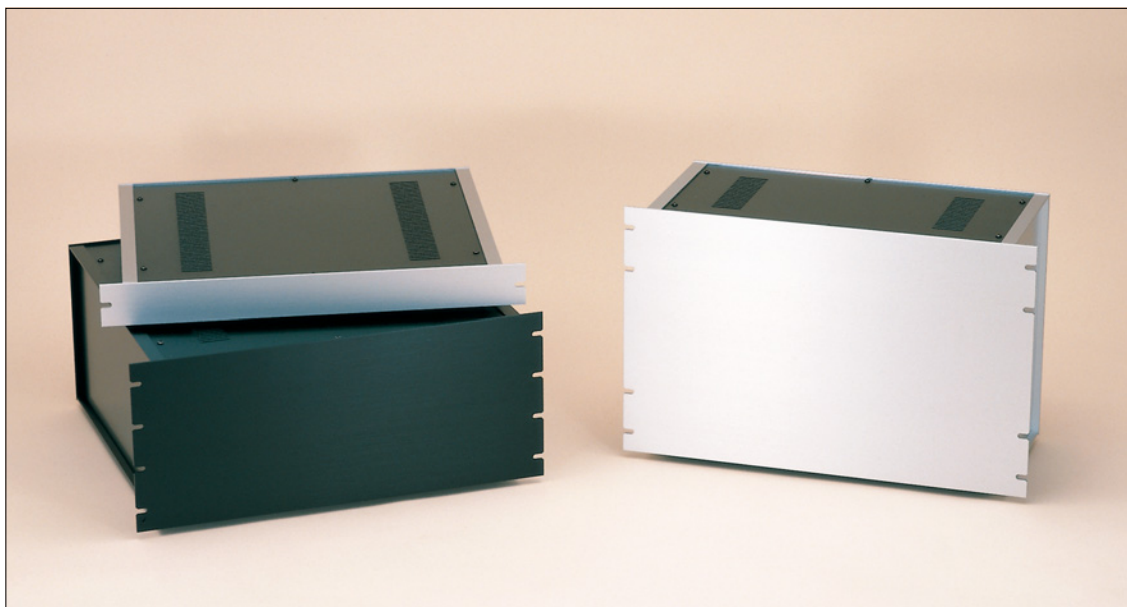
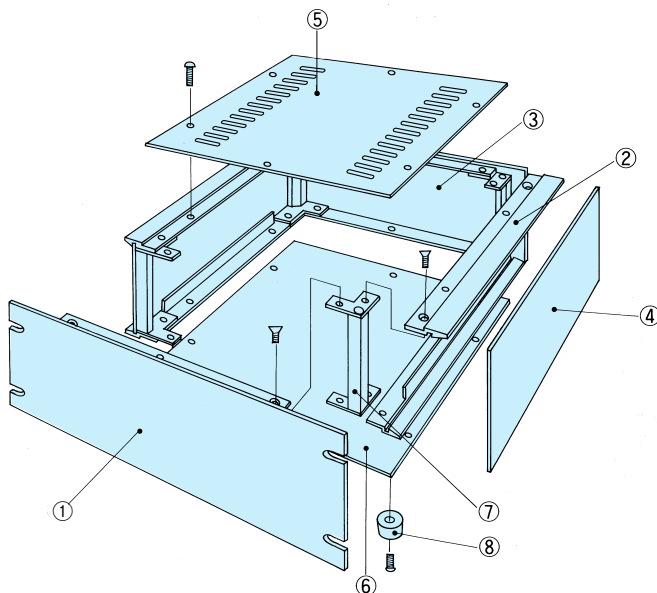


JR SERIES

JR型JISラックケース



立体組立図



特徴

- JRシリーズは高さが6種類、奥行が7種類の42サイズのラックケースシリーズです。
- パネル構造で、加工・シルク印刷・彫刻が大変しやすい組立式のJIS規格のラックケースです。
- 色は、シルバー（Sタイプ）とブラック（Bタイプ）の2種類のケースです。

- JRケース用ACアルミシャーシはカタログ9-28Pを参照下さい。
- 構成部品図はカタログ9-17P~20Pを参照下さい。

構成内容

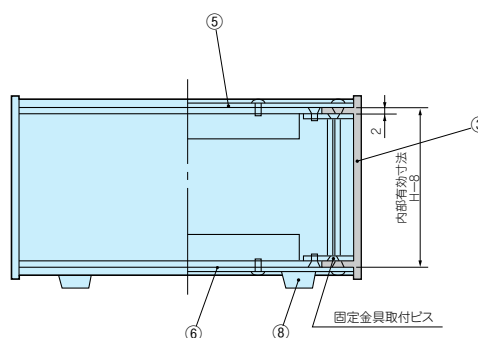
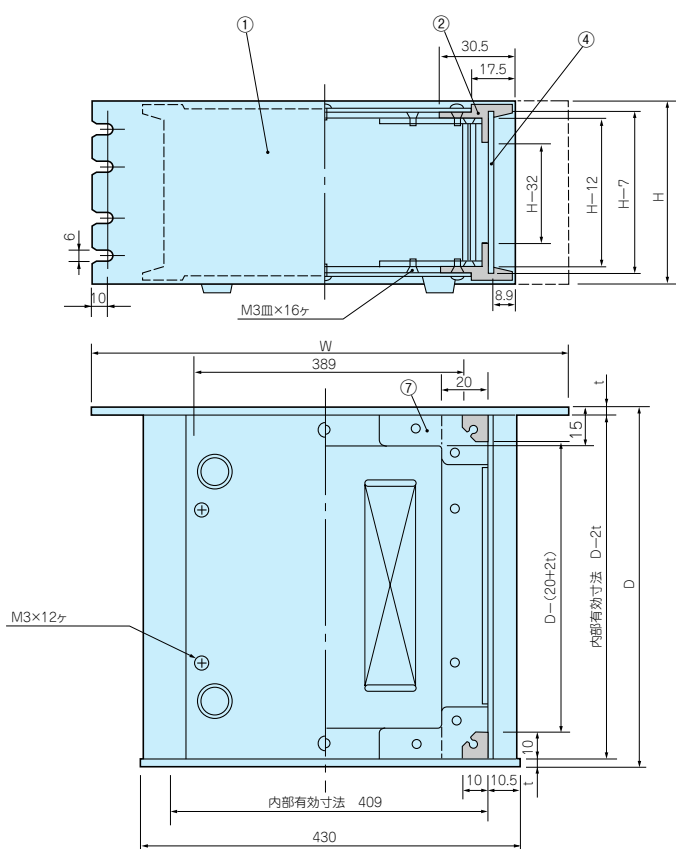
照番	名称	個数	材質	色/表面処理
1	パネル	1	A6063S-T5	HLシルバー・ブラックアルマイト
2	フレーム	4	A6063S-T5 (AE-303)	HLシルバー・ブラックアルマイト
3	リアパネル	1	A6063S-T5	HLシルバー・ブラックアルマイト
4	側板	2	A1050P t1.5	HLシルバー・ブラックアルマイト
5	天板	1	SPCC t1.0	黒塗装 (レザートン)
6	底板	1	SPCC t1.0	黒塗装
7	固定金具	4	SPCC t2.0+A6063S-T5	三価クロメート+アルマイト
8	ゴム足 (単品型番B-P3)	4	天然ゴム	ブラック

● 側板片面保護シート付です。目立ちにくいのでご注意ください。

● HL=ヘアライン処理

JR外観寸法図

●製品のCADデータはホームページよりダウンロード可能です。



- シャーシ取付時の高さ有効寸法は、H-29となります。
- t寸法はカタログ9-17P~18Pのパネル、リアパネルを参照下さい。

付属ビス：M3×5サラ三価クロメート×17
M3×5バインドW付三価黒クロメート×13
M3×10ナベ三価クロメート×4

- JRシリーズのご注文の際は必ず末尾□にS、Bの色記号をつけて下さい。
- 標準価格はSタイプとBタイプで異なります。

色仕様

色記号	パネル	リアパネル	フレーム	側板	天・底板
S	シルバー	シルバー	シルバー	シルバー	ブラック
B	ブラック	ブラック	ブラック	ブラック	ブラック

機種内容 標準価格 価-16P

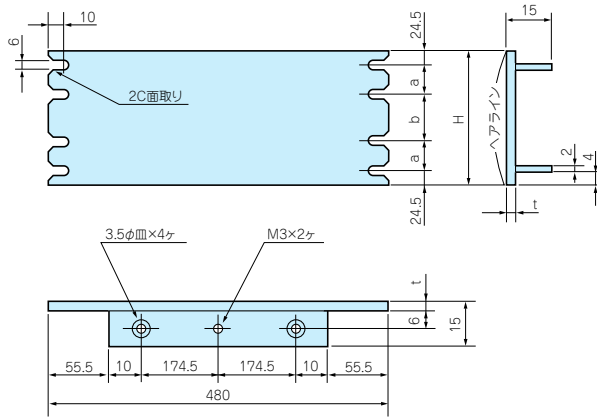
型番	H	W	D	自重(kg)
JR 49-16□	49	480	160	1.7
49-20□	49	480	200	2.1
49-26□	49	480	260	2.5
49-32□	49	480	320	2.9
49-37□	49	480	370	3.3
49-43□	49	480	430	3.7
49-50□	49	480	500	4.3
JR 99-16□	99	480	160	2.2
99-20□	99	480	200	2.5
99-26□	99	480	260	3.0
99-32□	99	480	320	3.5
99-37□	99	480	370	3.8
99-43□	99	480	430	4.3
99-50□	99	480	500	4.9
JR149-16□	149	480	160	2.7
149-20□	149	480	200	3.0
149-26□	149	480	260	3.5
149-32□	149	480	320	4.0
149-37□	149	480	370	4.4
149-43□	149	480	430	5.0
149-50□	149	480	500	5.6

型番	H	W	D	自重(kg)
JR199-16□	199	480	160	3.1
199-20□	199	480	200	3.5
199-26□	199	480	260	4.1
199-32□	199	480	320	4.6
199-37□	199	480	370	5.0
199-43□	199	480	430	5.5
199-50□	199	480	500	6.2
JR249-16□	249	480	161	3.8
249-20□	249	480	201	4.2
249-26□	249	480	261	4.7
249-32□	249	480	321	5.3
249-37□	249	480	371	5.7
249-43□	249	480	431	6.3
249-50□	249	480	501	7.0
JR299-16□	299	480	161	4.5
299-20□	299	480	201	5.0
299-26□	299	480	261	5.5
299-32□	299	480	321	6.1
299-37□	299	480	371	6.6
299-43□	299	480	431	7.1
299-50□	299	480	501	7.9

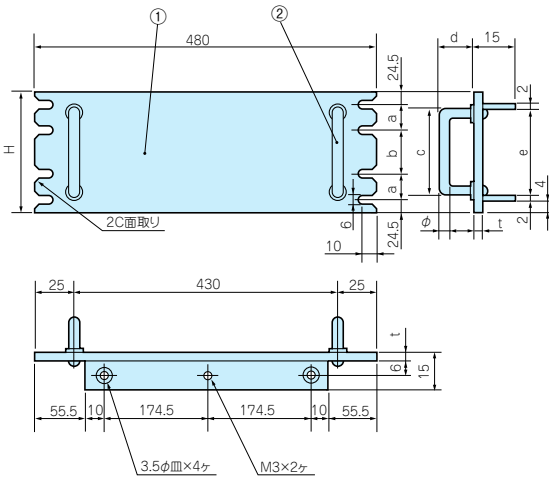
- 目 型番目次/ Photo INDEX
- 1 プラスチック ケース
- 2 防水・防塵 樹脂ボックス
- 3 防水・防塵 アルミ/ ステンレスボックス
- 4 端子ボックス/ 防水コネクタ
- 5 アルミサッシ ケース
- 6 アルミフレーム/ ヒートシンクケース
- 7 メタルケース
- 8 フリーサイズ ケース
- 9 ラックケース/ サブラック
- 10 側板/ ラックパネル
- 11 電池ボックス/ ホルダー
- 12 アクセサリー/ シールド/ 熱対策部品
- 13 機構材
- 14 カスタム製品
- 技 技術資料
- 価 標準価格表

ER・ERH・JR・JRH 構成部品図

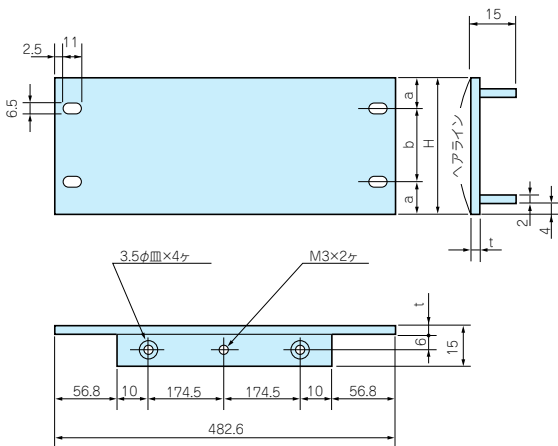
JRパネル



JRHパネル



ERパネル



部品内容

色記号	名称	材質	色/表面処理
S	ラックパネル	A6063S-T5	ヘアラインシルバーアルマイト
B	ラックパネル	A6063S-T5	ヘアラインブラックアルマイト

ケース高さ	H	a	b	t	取付穴(片側)
49	49	-	-	3	1
99	99	50	-	3	2
149	149	100	-	3	2
199	199	50	50	3	4
249	249	50	100	3.5	4
299	299	50	150	3.5	4

部品内容

照番	名称	個数	材質	色/表面処理
1	ラックパネル	1	A6063S-T5	ヘアラインアルマイト
2	取手	2	A5056S	化学研磨・化学梨地アルマイト

色記号	ラックパネル色	取手色
S	シルバー	クロム
B	ブラック	ブラック

ケース高さ	H	a	b	c	d	e	t	φ
49	49	-	-	32	26	37	3	6
99	99	50	-	78	36	87	3	8
149	149	100	-	118	36	137	3	8
199	199	50	50	158	36	187	3	8
249	249	50	100	188	36	237	3.5	8
299	299	50	150	188	36	287	3.5	8

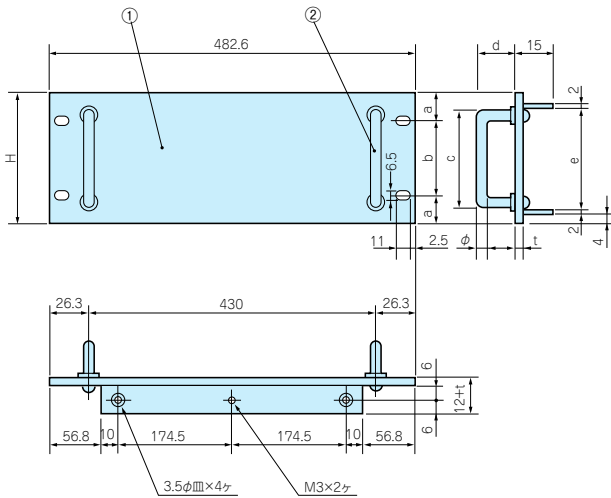
部品内容

色記号	名称	材質	色/表面処理
S	ラックパネル	A6063S-T5	ヘアラインシルバーアルマイト
B	ラックパネル	A6063S-T5	ヘアラインブラックアルマイト

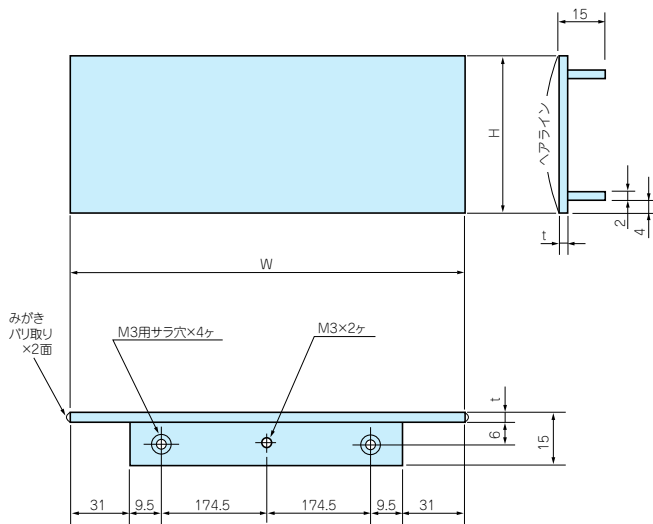
ケース高さ	H	a	b	t	取付穴(片側)
44	44	6.1	31.8	3.0	2
88	88	5.9	76.2	3.0	2
132.5	132.5	37.7	57.1	3.0	2
177	177	37.7	101.6	3.0	2
221.5	221.5	37.75	146	3.0	2

ER・ERH・JR・JRH 構成部品図

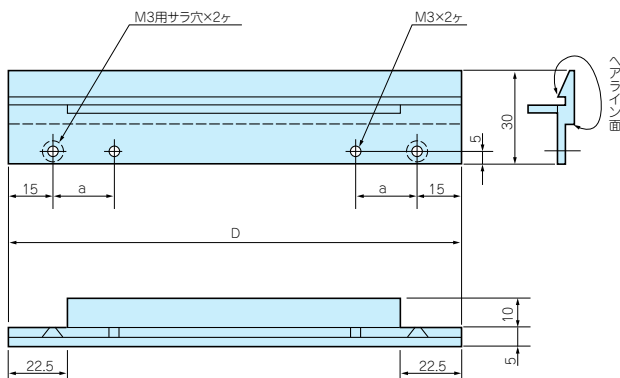
ERHパネル



ER・ERH・JR・JRHリアパネル



ER・ERH・JR・JRHフレーム



部品内容

照番	名称	個数	材質	色/表面処理
1	ラックパネル	1	A6063S-T5	ヘアラインアルマイト
2	取手	2	A5056S	化学研磨・化学梨地アルマイト

色記号	ラックパネル色	取手色
S	シルバー	クロム
B	ブラック	ブラック

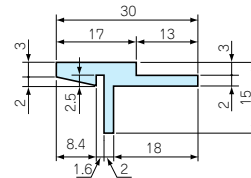
ケース高さ	H	a	b	c	d	e	t	φ
44	44	6.1	31.8	32	26	32	3	6
88	88	5.9	76.2	68	36	76	3	8
132.5	132.5	37.7	57.1	108	36	120.5	3	8
177	177	37.7	101.6	128	36	165	3	8
221.5	221.5	37.75	146	158	36	209.5	3	8

部品内容

色記号	材質	色/表面処理
S	A6063S-T5	ヘアラインシルバーアルマイト
B	A6063S-T5	ヘアラインブラックアルマイト

ケース高さ	H	W	t
44	44	430	3
49	49	430	3
88	88	430	3
99	99	430	3
132.5	132.5	430	3
149	149	430	3
177	177	430	3
199	199	430	3
221.5	221.5	430	3
249	249	430	3.5
299	299	430	3.5

AE-303フレーム



部品内容

色記号	材質	色/表面処理
Sタイプ	A6063S-T5	ヘアラインシルバーアルマイト
Bタイプ	A6063S-T5	ヘアラインブラックアルマイト

ケース奥行	D	a
160	154	9
200	194	15
260	254	23
320	314	30
370	364	38
430	424	45
500	494	55

目
型番目次/
Photo INDEX

1
プラスチック
ケース

2
防水・防塵
樹脂ボックス

3
防水・防塵
アルミ/
ステンレスボックス

4
端子ボックス/
防水コネクタ

5
アルミサッシ
ケース

6
アルミフレーム/
ヒートシンクケース

7
メタルケース

8
フリーサイズ
ケース

9
ラックケース/
サブラック

10
機板/
ラックパネル

11
電池ボックス/
ホルダー

12
アクセサリ/
シールド/
熱対策部品

13
機構材

14
カスタム製品

技
技術資料

価
標準価格表



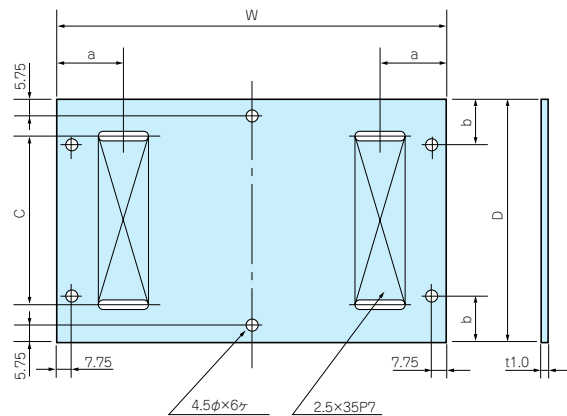
型番目次/
Photo INDEX

ER・ERH・JR・JRH 構成部品図



プラスチック
ケース

ER・ERH・JR・JRH天板



部品内容

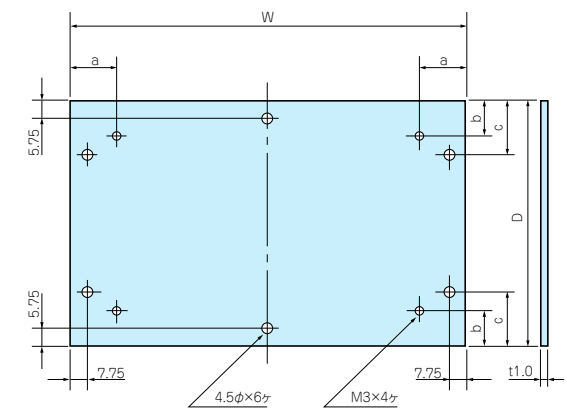
名称	材質	色/表面処理
天板	SPCC t1.0	黒塗装 (レザートン)

ケース幅×奥行	W	D	a	b	c	放熱穴
430×160	394.5	153.5	67.5	23.75	119	18
200	394.5	193.5	67.5	29.75	119	18
260	394.5	253.5	67.5	37.75	161	24
320	394.5	313.5	67.5	44.75	245	36
370	394.5	363.5	67.5	52.75	287	42
430	394.5	423.5	67.5	59.75	329	48
500	394.5	493.5	67.5	69.75	413	60



メタルケース

ER・ERH・JR・JRH底板



部品内容

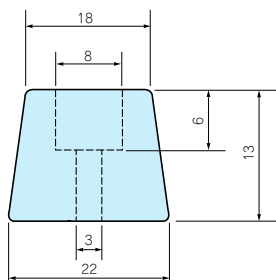
名称	材質	色/表面処理
底板	SPCC t1.0	黒塗装

ケース幅×奥行	W	D	a	b	c
430×160	394.5	153.5	50	22	23.75
200	394.5	193.5	50	30	29.75
260	394.5	253.5	50	35	37.75
320	394.5	313.5	50	40	44.75
370	394.5	363.5	50	45	52.75
430	394.5	423.5	50	50	59.75
500	394.5	493.5	50	60	69.75



機構材

ER・ERH・JR・JRHゴム足



部品内容

名称	材質	色/表面処理
ゴム足 (B-P3)	天然ゴム	ブラック



カスタム製品



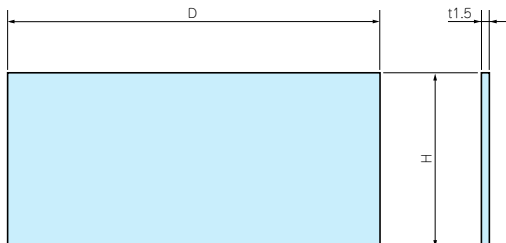
技術資料



標準価格表

ER・ERH・JR・JRH 構成部品図

ER・ERH・JR・JRH側板



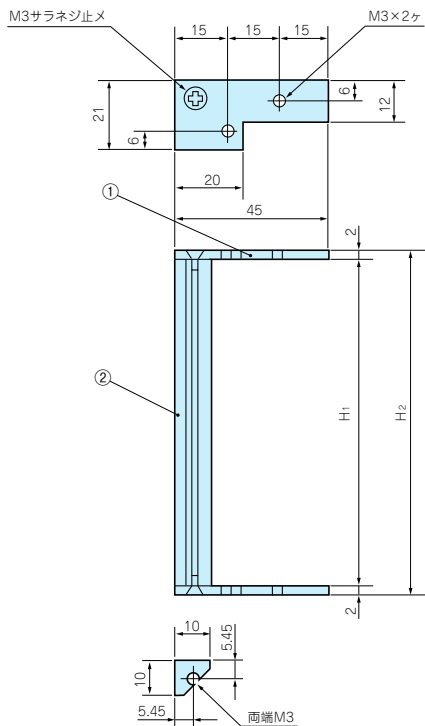
部品内容

色記号	材質	色/表面処理
S	A1050P t1.5	ヘアラインシルバーアルマイト
B	A1050P t1.5	ヘアラインブラックアルマイト

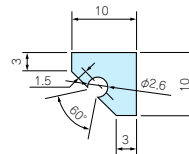
ケース高さ	H	D(160)	D(200)	D(260)	D(320)	D(370)	D(430)	D(500)
44	37	154	194	254	314	364	424	494
49	42	154	194	254	314	364	424	494
88	81	154	194	254	314	364	424	494
99	92	154	194	254	314	364	424	494
132.5	125.5	154	194	254	314	364	424	494
149	142	154	194	254	314	364	424	494
177	170	154	194	254	314	364	424	494
199	192	154	194	254	314	364	424	494
221.5	214.5	154	194	254	314	364	424	494
249	242	154	194	254	314	364	424	494
299	292	154	194	254	314	364	424	494

●片面保護シート付です。目立ちにくいのでご注意ください。

ER・ERH・JR・JRH固定金具



支柱フレーム



部品内容

照番	名称	個数	材質	色/表面処理
1	固定取付板	2	SPCC t2.0	三色クロメート
2	支柱	1	A6063S-T5	シルバーアルマイト

ケース高さ	H1	H2
44	27.8	31.8
49	32.8	36.8
88	71.8	75.8
99	82.8	86.8
132.5	116.3	120.3
149	132.8	136.8
177	160.8	164.8
199	182.8	186.8
221.5	205.3	209.3
249	232.8	236.8
299	282.4	286.4

- 目
型番目次/
Photo INDEX
- 1
プラスチック
ケース
- 2
防水・防塵
樹脂ボックス
- 3
防水・防塵
アルミ/
ステンレスボックス
- 4
端子ボックス/
防水コネクタ
- 5
アルミサッシ
ケース
- 6
アルミフレーム/
ヒートシンクケース
- 7
メタルケース
- 8
フリーサイズ
ケース
- 9
ラックケース/
サブラック
- 10
機板/
ラックパネル
- 11
電池ボックス/
ホルダー
- 12
アクセサリ/
シールド/
熱対策部品
- 13
機構材
- 14
カスタム製品
- 技
技術資料
- 価
標準価格表

AC・AC-K SERIES

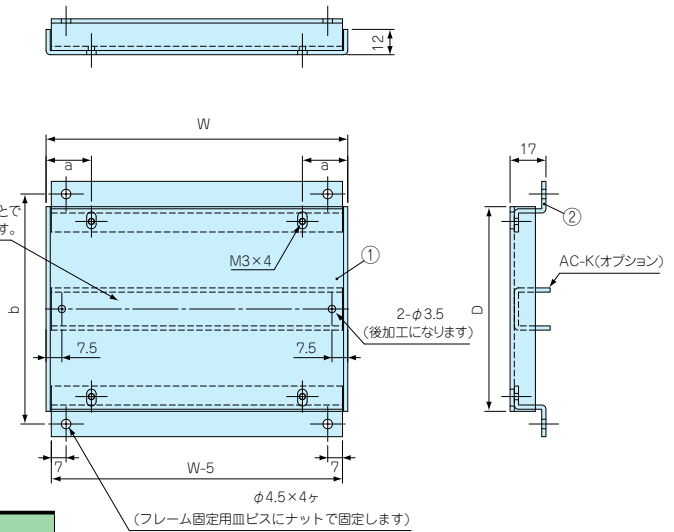
ER・ERH・JR・JRH オプション部品
SL・OS・PSL

●製品のCADデータはホームページよりダウンロード可能です。

AC型ER・ERH・JR・JRH用アルミシャーシ SL・OS・PSL



AC-K(オプション)
穴加工位置を変更することで
任意の位置に変更できます。



構成内容

照番	名称	個数	材質	表面処理
1	シャーシ	1	A1050P t2.0	無処理
2	シャーシ取付台	2	A1050P t2.0	無処理

付属ビス：M3×10サラ三価クロメート×5
M3×6バインドニッケル×5
M3用平ワッシャーニッケル×5
M3用ナット三価クロメート×5

機種内容

型番	W	D	a	b	SL・OS・PSLケース幅×奥行	JR・JRH・ER・ERHケース幅×奥行	自重(g)	標準価格
					W×D	W×D		
AC16-43	143	367	21.5	379	-	480 (482.6) × 160	370	1,980
20-43	183	367	24.5	379	-	480 (482.6) × 200	460	2,280
26-43	243	367	31.5	379	-	480 (482.6) × 260	610	2,610
32-43	303	367	39.5	379	-	480 (482.6) × 320	740	3,070
37-43	353	367	46.5	379	-	480 (482.6) × 370	860	3,450
43-23	413	167	54.5	179	430×230	-	540	2,600
43-33	413	267	54.5	279	430×330	-	770	3,160
43-43	413	367	54.5	379	430×430	480 (482.6) × 430	990	3,890
43-55	413	487	54.5	499	430×550	-	1,280	4,730
50-43	483	367	64.5	379	-	480 (482.6) × 500	1,160	4,450

AC-K型シャーシ補強金具

特徴

- シャーシに荷重を掛けた場合などのシャーシ中心部のたわみを防ぐための補強金具としてお使い下さい。
(実際に採用される場合は、必ず製品の耐荷重試験で確認して下さい。)
- シャーシに取り付ける場合はシャーシに穴加工が必要になります。

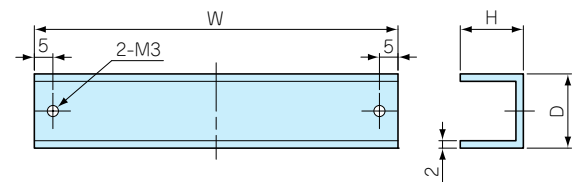
構成内容

名称	個数	材質	色/表面処理
シャーシ補強金具	1	A1050P t2.0	無処理

機種内容

型番	W	H	D	t	対応シャーシ				標準価格
					AC16-43	AC20-43	AC26-43	AC32-43	
AC-K138	138	17	20	2.0	AC16-43				540
AC-K178	178	17	20	2.0	AC20-43				590
AC-K238	238	17	20	2.0	AC26-43				620
AC-K298	298	17	20	2.0	AC32-43				700
AC-K348	348	17	20	2.0	AC37-43				770
AC-K408	408	17	20	2.0	AC43-23	AC43-33	AC43-43	AC43-55	850
AC-K478	478	17	20	2.0	AC50-43				890

付属ビス：M3×8/バインドニッケル×2
M3平ワッシャーニッケル×2



●外観写真は、5-52Pをご覧ください。

- 目 型番目次/ Photo INDEX
- 1 プラスチック ケース
- 2 防水・防塵 樹脂ボックス
- 3 防水・防塵 アルミ/ ステンレスボックス
- 4 端子ボックス/ 防水コネクタ
- 5 アルミサッシ ケース
- 6 アルミフレーム/ ヒートシンクケース
- 7 メタルケース
- 8 フリーサイズ ケース
- 9 ラックケース/ サブラック
- 10 機板/ ラックパネル
- 11 電池ボックス/ ホルダー
- 12 アクセサリー/ シールド/ 熱対策部品
- 13 機構材
- 14 カスタム製品
- 技 技術資料
- 価 標準価格表