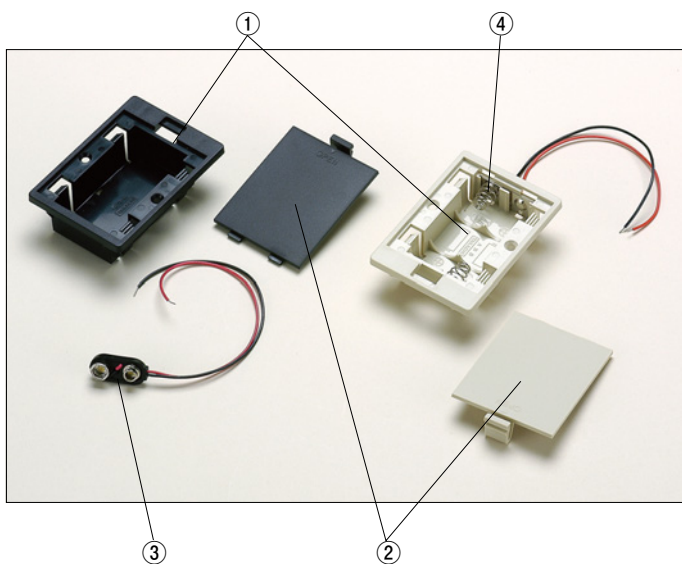


LDN SERIES

■テクニカルデータ■

使用温度範囲：-10℃～60℃

LDN型リード線付埋込電池ボックス



特徴

- ワンタッチで取付けできる電池ボックスです。ツメの部分が階段状になっていますので、板厚はt1.0～t3.0に対応できます。
- 本体の左右に、ビス止め用のM3皿穴が2ヶ所ついていますので、ビス止めでしっかりと固定する事ができます。
- 鉛フリー対応のためリード線（UL規格品 $l = 140\text{mm}$ ）は鉛フリーハンダ付けをしています。
- ⊕、⊖の電池マーク付き、逆挿入防止構造になっています。
- アルカリ乾電池・マンガン乾電池はメーカーにより外形寸法が多少異なります。また、電池ボックス部に多少の余裕を取ってありますのでご使用の際には、電池押さえのスポンジ（SCMシリーズ）をご利用下さい。
- LDN-006Pはカタログ11-27Pの単4ホルダーを入れて専用ホルダーとしてもご利用いただけます。

構成内容 (LDN-006P□)

照番	名称	個数	材質	色/表面処理
1	電池ボックス本体	1	ABS(UL94HB)・PC+ABS(UL94V-0)	アイボリー、ブラック・ホワイト/シボ
2	電池取はずし用フタ	1	ABS(UL94HB)・PC+ABS(UL94V-0)	アイボリー、ブラック・ホワイト/シボ
3	スナップ(単品型番MP-ILN)	1	ABS(UL94HB)/PVC+銅線(UL1007AWG26)	ブラック/赤・黒

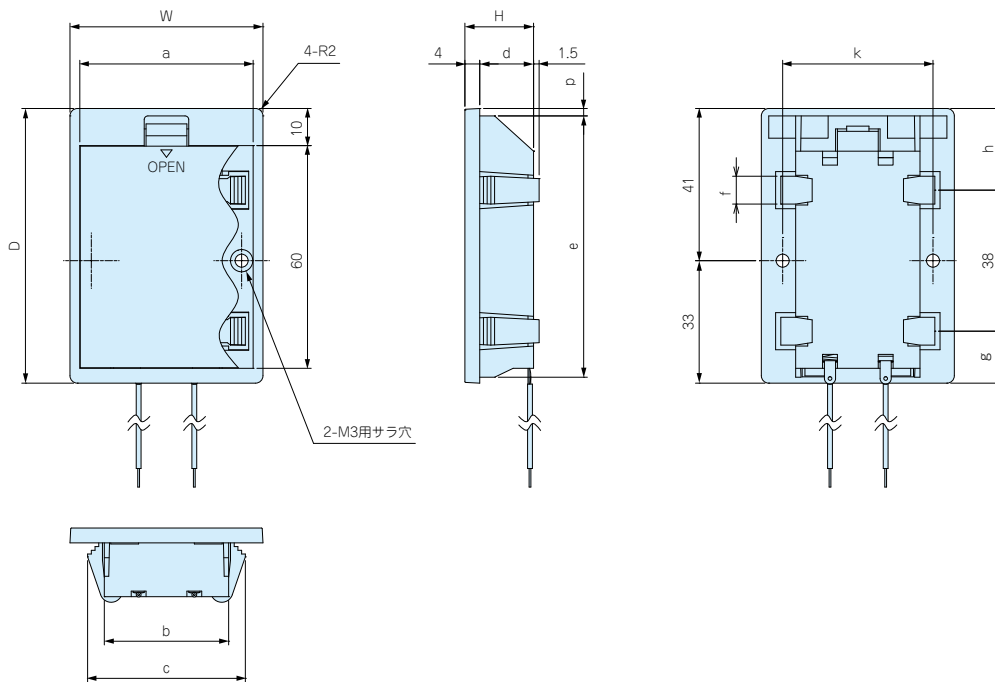
構成内容 (LDN-2□, 3□, 4□)

照番	名称	個数	材質	色/表面処理
1	電池ボックス本体	1	ABS(UL94HB)・PC+ABS(UL94V-0)	アイボリー、ブラック・ホワイト/シボ
2	電池取はずし用フタ	1	ABS(UL94HB)・PC+ABS(UL94V-0)	アイボリー、ブラック・ホワイト/シボ
4	差込端子(単品型番IT-3○○)	3~5	真鍮t0.3/硬鋼線φ0.6	ニッケルメッキ
-	リード線	2	PVC+銅線 L=140 (UL1007AWG26)	赤・黒

LDN外観寸法図

- 製品のCADデータはホームページよりダウンロード可能です。
- リード線付端子の位置は機種ごとに異なります。
- スナップの詳細は11-37Pをご参照下さい。

LDN SERIES

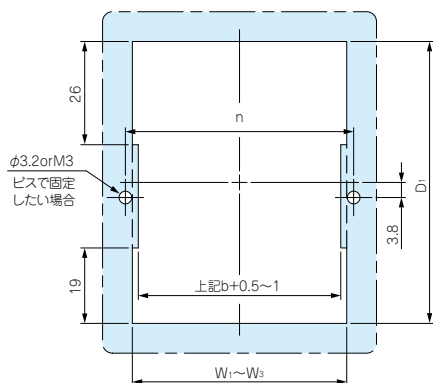


外観寸法表

型番	W	H	D	a	b	c	d	e	f	g	h	k	p
LDN-006P□	52	21.5	74	46.7	33.5	42.5	17.5	70.4	7.5	14	22	40.5	2
LDN-2□	52	18.5	74	46.7	33.5	42.5	14.5	70.4	7.5	14	22	40.5	2
LDN-3□	64.5	18.5	74	60.5	48	56.5	14.5	70.2	7.5	14.25	21.75	53	2.1
LDN-4□	82	18.5	74	77	63.5	72.5	14.5	70.4	7.5	14	22	70.1	2

LDN埋込穴寸法図

※ハメ込み（ビス止めなし）の場合は、D₁×W₁~W₃の四角で加工して下さい。



埋込穴寸法

型番	W ₁ (板厚=t1.0)	W ₂ (板厚=t2.0)	W ₃ (板厚=t3.0)	D ₁	n
LDN-006P□・LDN-2□	36.5	38.5	40.5	70.6	40.5
LDN-3□	51	52.5	54	70.4	53
LDN-4□	66.5	68.5	70.5	70.6	70.1

- W₁~W₃は取付板厚により、上記表より穴寸法を選んで下さい。
- 上記以外の板厚の場合はご確認下さい。
- 樹脂成型品は、成型条件により板厚に公差が生じることがあります。樹脂成型品に取付の際は、現物の板厚をご確認の上、取付下さい。

色仕様

色記号	ケース色	材質
A	アイボリー	ABS(UL94HB)
B	ブラック	ABS(UL94HB)
W	ホワイト	PC+ABS(UL94V-0)

機種内容

●LDNシリーズをご注文の際は型番末尾□に色記号をつけて下さい。

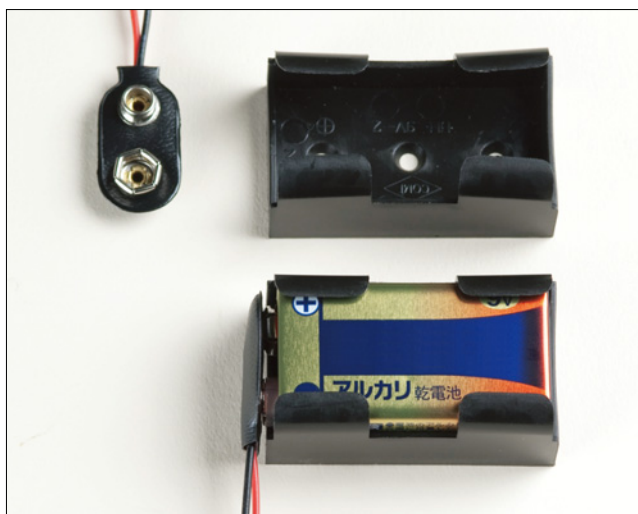
型番	電池構造	自重 (g)	対応スポンジ	標準価格	
				A・Bタイプ	Wタイプ
LDN-006P□	006P×1	24	SCM-2 (11-21P)	340	390
LDN-2□	1.5V UM3×2	24	SCM-1 (11-21P)	400	450
LDN-3□	1.5V UM3×3	26	SCM-1 (11-21P)	450	510
LDN-4□	1.5V UM3×4	35	SCM-1 (11-21P)	470	540

BH-9V-2・SCM SERIES

■テクニカルデータ■

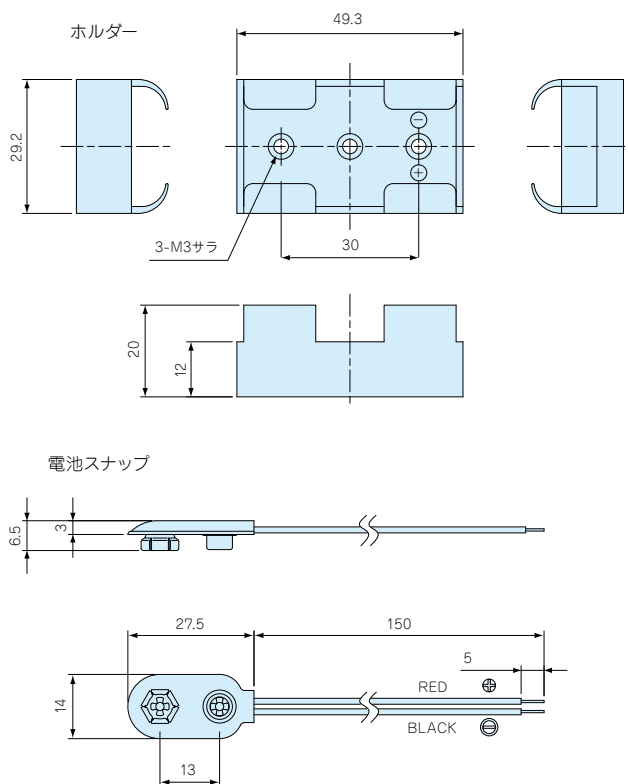
使用温度範囲：-10℃～60℃

BH-9V-2型006P電池ホルダー



- 006P（9V電池）用のホルダーです。
- 電池スナップとホルダーのセット販売です。

●製品のCADデータはホームページよりダウンロード可能です。



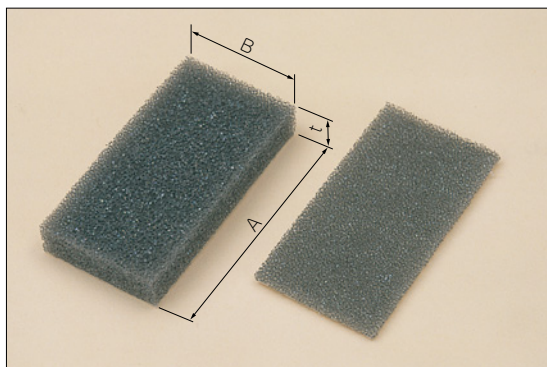
構成内容

ホルダー材質	スナップ リード線	スナップ 端子材質	スナップ カバー材質	端子表面処理
PP	UL1007 AWG26 L=150	真鍮	塩ビ	ニッケルメッキ

機種内容

型番	適用電池	付属電池スナップ	色	自重 (g)	販売単位個数	標準価格
BH-9V-2	006P(9V)×1	MP-1SN	ブラック	6.8	1セット	100

SCM型難燃性電池押さえスポンジ



- 片面粘着テープ付の難燃性スポンジです。
- 電池の振動防止や、当社プラスチックケース内に 006P電池、電池ホルダーを入れて使用する際にご利用下さい。

対応表

型番	対応機種
SCM-1	MD-2、MD-4、MD-006P、LD-2、LD-3、LD-4、LDN-2、LDN-3、LDN-4
SCM-2	LD-006P、LDN-006P
SCM-3	MD-006P

機種内容

型番	A	B	t	材質	販売単位個数	標準価格
SCM-1	50	25	2	難燃性 モルトフレン (UL94HF-1) 片面粘着テープ付	10個袋入り	320
SCM-2	50	25	4		10個袋入り	340
SCM-3	50	25	7.5		10個袋入り	370