

MOR SERIES

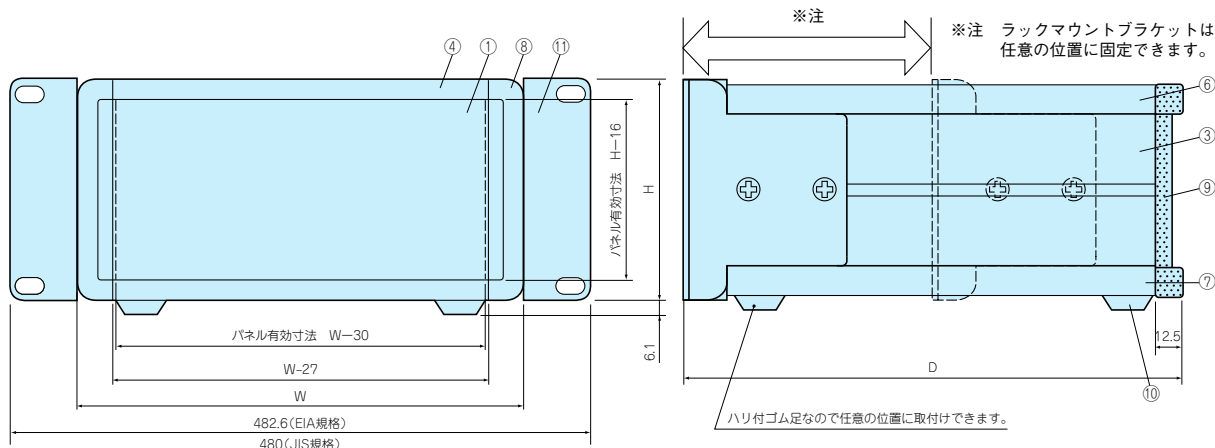
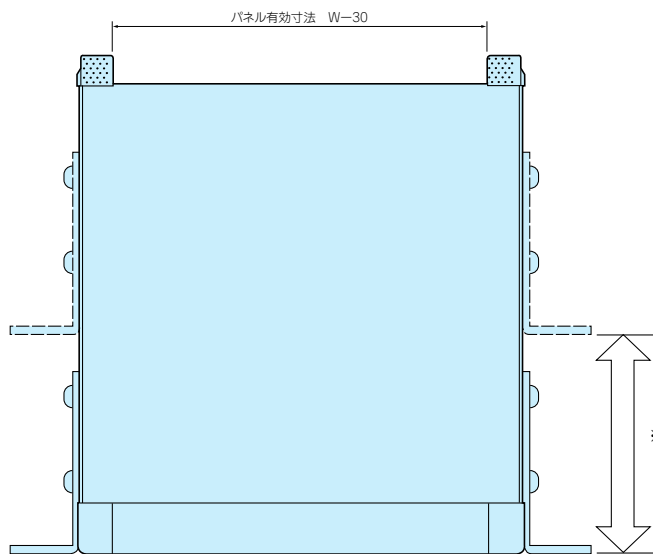
MOR型ラックケース



- カスタム製品 (穴加工・シルク印刷・塗装) については14-1P~29Pをご覧ください。
- CADデータ (DXF/DWG) でご依頼いただくと1000円割引、リピート注文品は5%割引致します。
- 製品のCADデータはホームページよりダウンロード可能です。

特徴

- MORシリーズは高さが7種類、奥行が4種類の28サイズの組立て式ラックケースです。
- オールアルミ製、軽量タイプです。上カバー、下カバーともに放熱穴はありません。
- 色はグレー・ライトグレー (パネルHLシルバー) / オールブラック (パネルHLブラック) / ブラック (パネルHLシルバー) の3タイプを揃えています。
- ケースコーナーに丸みをもたせたソフトな感じとビスが表面に露出しないデザイン性に優れたケースです。
- フロントパネル、リアパネル共にフレームはめ込み式の平板構造なので加工が容易にできます。



※詳細寸法、内部有効寸法は5-13P をご参照下さい。

構成内容

- 構成部品図はカタログ5-19P~22Pを参照して下さい。
- ラックマウントブラケットの詳細図はカタログ5-24Pを参照して下さい。

照番	名称	個数	材質	色/表面処理
1	フロントパネル	1	A1050P t2.0	HLシルバーアルマイト・HLブラックアルマイト
-	リアパネル	1	A1050P t2.0	シルバーアルマイト・HLブラックアルマイト
3	サイドフレーム	2	A6063S-T5	グレー塗装・黒塗装
4	フロントフレーム	2	A6063S-T5	グレー塗装・黒塗装
-	リアフレーム	2	A6063S-T5	シルバーアルマイト
6	上カバー	1	A1100P t1.0	カラーアルミ/ライトグレー・ブラック
7	下カバー	1	A1100P t1.0	カラーアルミ/ライトグレー・ブラック
8	コーナブロック	2	ADC12	グレー塗装・黒塗装
9	リアフィート	2	難燃性ABS (UL94V-0)	シボグレー・シボブラック
10	ゴム足(単品型番SJ-P5023)	4	ポリウレタン	ブラック
11	ラックマウントブラケット	2	A6063S-T5	グレー塗装・黒塗装

- フロントパネル・リアパネル・上下カバー片面保護シート付です。目立ちにくいのでご注意ください。
 - HL=ヘアライン処理
- 付属ビス：M4×6サラ三価クロメート×4
M4×8ナベ三価クロメート×8
M4×10/バインド三価黒クロメート×4
M5×10平頭三価黒クロメート×4
M5固定ナット×4

オプション部品 (別売になります。)



色仕様

G	B	BS
パネル : シルバー 上下カバー : ライトグレー サイドフレーム : グレー	パネル : ブラック 上下カバー : ブラック サイドフレーム : ブラック	パネル : シルバー 上下カバー : ブラック サイドフレーム : ブラック

- MSRシリーズのご注文の際は必ず末尾□にG、B、BSの色記号をつけて下さい。
- 標準価格は色仕様によって異なります。

機種内容 標準価格 価-21P

EIA規格

型番	H	W	D	自重(kg)
MOR 88-43-23□	88	430	230	2.2
MOR 88-43-28□	88	430	280	2.4
MOR 88-43-35□	88	430	350	2.8
MOR 88-43-45□	88	430	450	3.4
MOR133-43-23□	132.5	430	230	2.7
MOR133-43-28□	132.5	430	280	3.0
MOR133-43-35□	132.5	430	350	3.4
MOR133-43-45□	132.5	430	450	4.0
MOR177-43-23□	177	430	230	3.4
MOR177-43-28□	177	430	280	3.7
MOR177-43-35□	177	430	350	4.3
MOR177-43-45□	177	430	450	5.0
MOR222-43-23□	221.5	430	230	3.8
MOR222-43-28□	221.5	430	280	4.1
MOR222-43-35□	221.5	430	350	4.7
MOR222-43-45□	221.5	430	450	5.6

機種内容 標準価格 価-21P

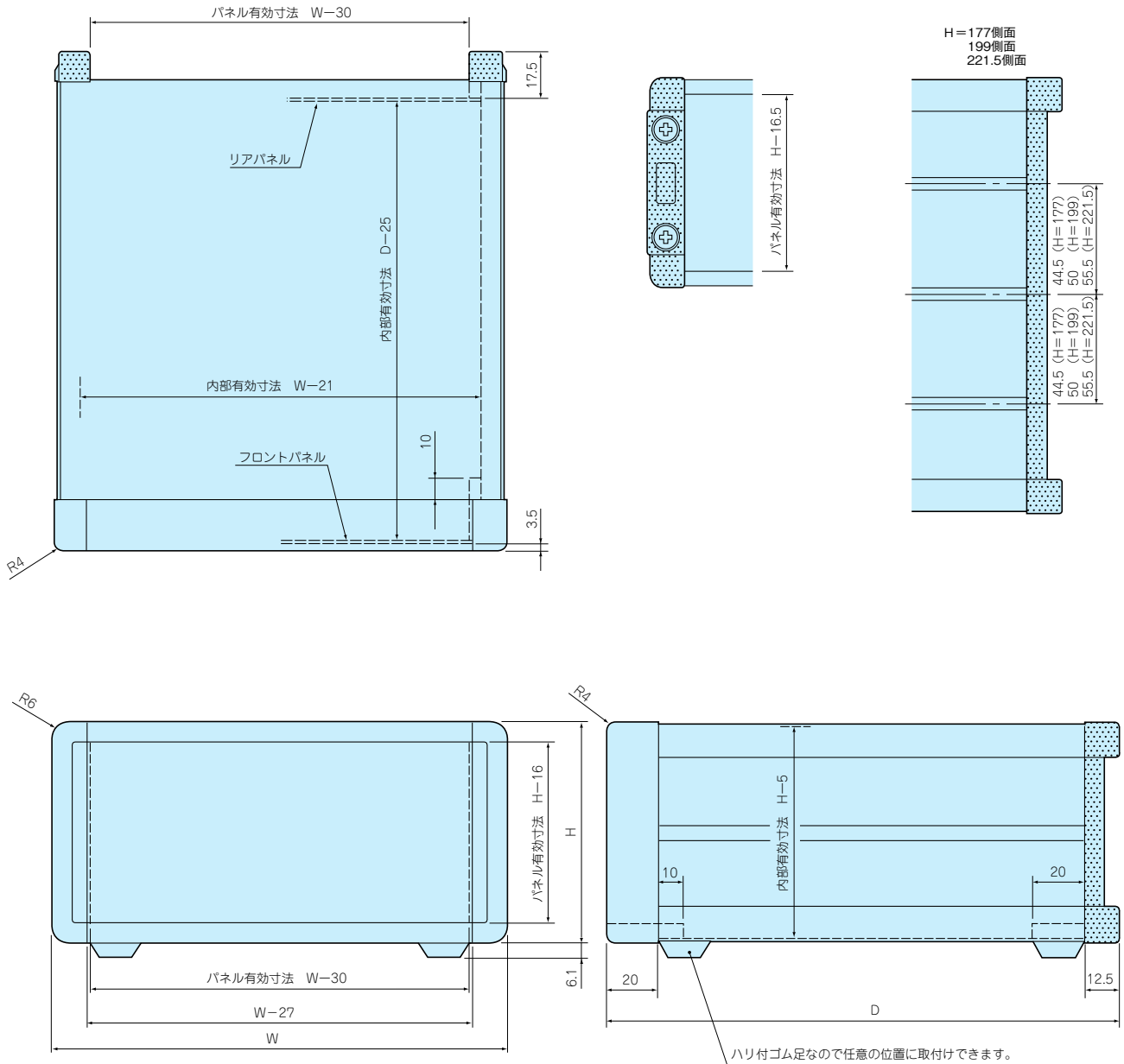
JIS規格

型番	H	W	D	自重(kg)
MOR 99-43-23□	99	430	230	2.3
MOR 99-43-28□	99	430	280	2.6
MOR 99-43-35□	99	430	350	2.9
MOR 99-43-45□	99	430	450	3.5
MOR149-43-23□	149	430	230	2.8
MOR149-43-28□	149	430	280	3.2
MOR149-43-35□	149	430	350	3.6
MOR149-43-45□	149	430	450	4.3
MOR199-43-23□	199	430	230	3.6
MOR199-43-28□	199	430	280	3.9
MOR199-43-35□	199	430	350	4.5
MOR199-43-45□	199	430	450	5.2

MO SERIES

MO外觀寸法図

●製品のCADデータはホームページよりダウンロード可能です。



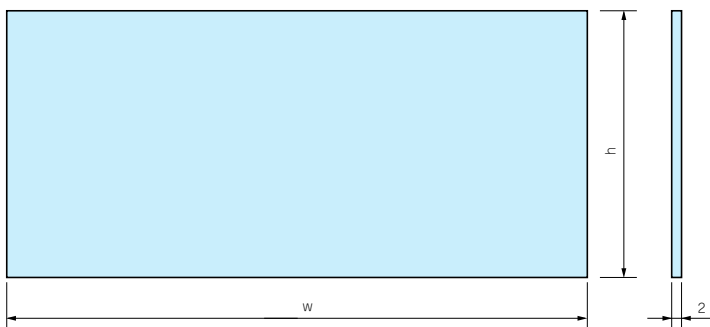
色仕様

●MOシリーズのご注文の際は必ず末尾□にG、B、BSの色記号をつけて下さい。

G	B	BS
パネル : シルバー 上下カバー : ライトグレー サイドフレーム : グレー	パネル : ブラック 上下カバー : ブラック サイドフレーム : ブラック	パネル : シルバー 上下カバー : ブラック サイドフレーム : ブラック

MS・MSN・MSY・MO・MON・MOY 構成部品図

MS・MSN・MSY・MO・MON・MOYフロントパネル



ケース H×W	h	w
66 × 160	56	133
66 × 210	56	183
66 × 260	56	233
66 × 320	56	293
66 × 370	56	343
66 × 430	56	403
88 × 160	78	133
88 × 210	78	183
88 × 260	78	233
88 × 320	78	293
88 × 370	78	343
88 × 430	78	403
99 × 160	89	133
99 × 210	89	183
99 × 260	89	233
99 × 320	89	293
99 × 370	89	343
99 × 430	89	403
132.5 × 160	122.5	133
132.5 × 210	122.5	183
132.5 × 260	122.5	233
132.5 × 320	122.5	293
132.5 × 370	122.5	343
132.5 × 430	122.5	403

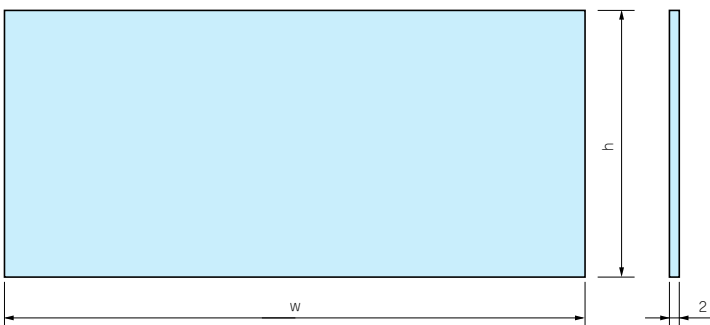
ケース H×W	h	w
149 × 160	139	133
149 × 210	139	183
149 × 260	139	233
149 × 320	139	293
149 × 370	139	343
149 × 430	139	403
177 × 160	167	133
177 × 210	167	183
177 × 260	167	233
177 × 320	167	293
177 × 370	167	343
177 × 430	167	403
199 × 160	189	133
199 × 210	189	183
199 × 260	189	233
199 × 320	189	293
199 × 370	189	343
199 × 430	189	403
221.5 × 160	211.5	133
221.5 × 210	211.5	183
221.5 × 260	211.5	233
221.5 × 320	211.5	293
221.5 × 370	211.5	343
221.5 × 430	211.5	403

部品内容

名称	材質	色/表面処理
フロントパネル	A1050P	HLシルバーアルマイト・HLブラックアルマイト

●片面保護シート付 ※HL=ヘアライン処理

MS・MSN・MSY・MO・MON・MOYリアパネル



ケース H×W	h	w
66 × 160	55.8	138.5
66 × 210	55.8	188.5
66 × 260	55.8	238.5
66 × 320	55.8	298.5
66 × 370	55.8	348.5
66 × 430	55.8	408.5
88 × 160	77.8	138.5
88 × 210	77.8	188.5
88 × 260	77.8	238.5
88 × 320	77.8	298.5
88 × 370	77.8	348.5
88 × 430	77.8	408.5
99 × 160	88.8	138.5
99 × 210	88.8	188.5
99 × 260	88.8	238.5
99 × 320	88.8	298.5
99 × 370	88.8	348.5
99 × 430	88.8	408.5
132.5 × 160	122.3	138.5
132.5 × 210	122.3	188.5
132.5 × 260	122.3	238.5
132.5 × 320	122.3	298.5
132.5 × 370	122.3	348.5
132.5 × 430	122.3	408.5

ケース H×W	h	w
149 × 160	138.8	138.5
149 × 210	138.8	188.5
149 × 260	138.8	238.5
149 × 320	138.8	298.5
149 × 370	138.8	348.5
149 × 430	138.8	408.5
177 × 160	166.8	138.5
177 × 210	166.8	188.5
177 × 260	166.8	238.5
177 × 320	166.8	298.5
177 × 370	166.8	348.5
177 × 430	166.8	408.5
199 × 160	188.8	138.5
199 × 210	188.8	188.5
199 × 260	188.8	238.5
199 × 320	188.8	298.5
199 × 370	188.8	348.5
199 × 430	188.8	408.5
221.5 × 160	211.3	138.5
221.5 × 210	211.3	188.5
221.5 × 260	211.3	238.5
221.5 × 320	211.3	298.5
221.5 × 370	211.3	348.5
221.5 × 430	211.3	408.5

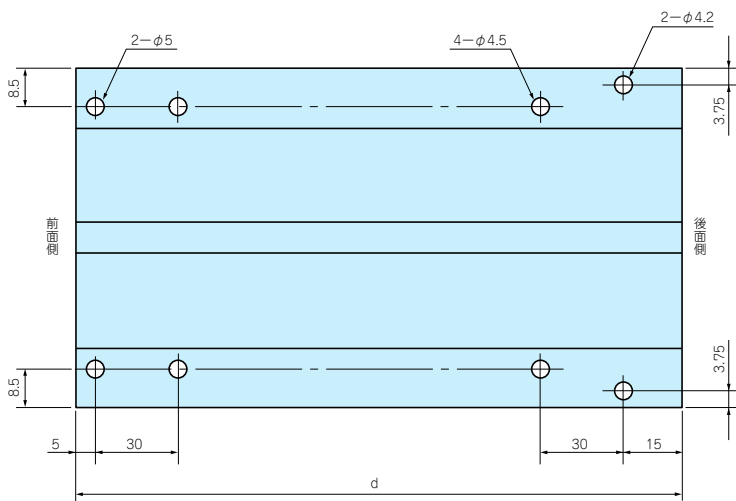
部品内容

名称	材質	色/表面処理
リアパネル	A1050P	シルバーアルマイト・ブラックアルマイト

●片面保護シート付

MS・MSN・MSY・MO・MON・MOY 構成部品図

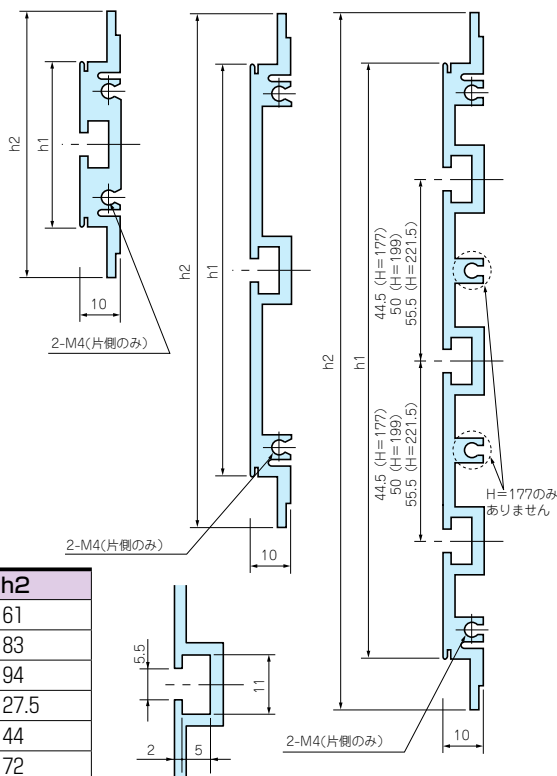
MS・MSN・MSY・MO・MON・MOY サイドフレーム



H=66用

H=88~149用

H=177, 199, 221.5用



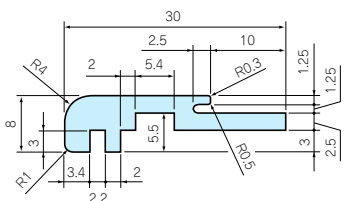
部品内容

名称	材質	色/表面処理
サイドフレーム	A6063S-T5	グレー塗装・黒塗装

ケースD	d
160	127.5
230	197.5
280	247.5
350	317.5
450	417.5

ケースH	h1	h2
66	36	61
88	58	83
99	69	94
132.5	102.5	127.5
149	119	144
177	147	172
199	169	194
221.5	191.5	216.5

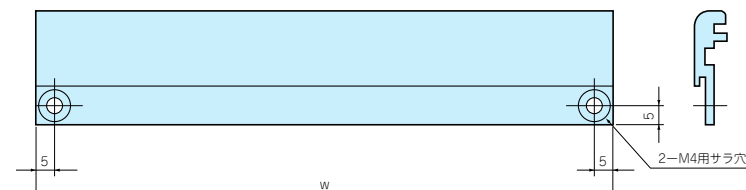
MS・MSN・MSY・MO・MON・MOY フロントフレーム



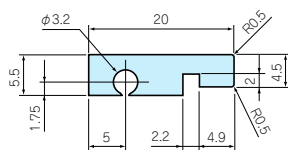
部品内容

名称	材質	色/表面処理
フロントフレーム	A6063S-T5	グレー塗装・黒塗装

ケースW	w
160	133
210	183
260	233
320	293
370	343
430	403



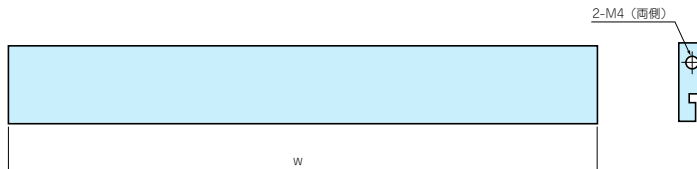
MS・MSN・MSY・MO・MON・MOY リアフレーム



部品内容

名称	材質	色/表面処理
リアフレーム	A6063S-T5	シルバーアルマイト

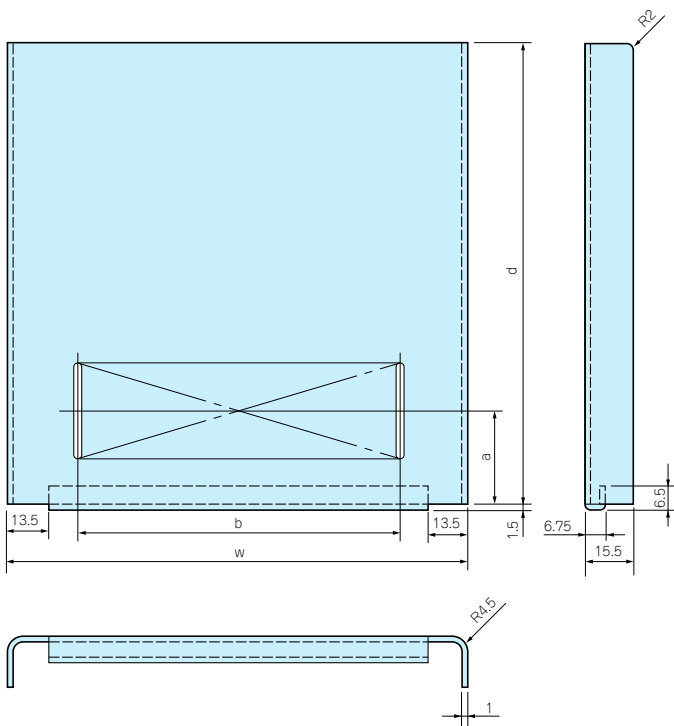
ケースW	w
160	141
210	191
260	241
320	301
370	351
430	411



- 1 プラスチック ケース
- 2 防水・防塵 樹脂ボックス
- 3 防水・防塵 アルミ/ ステンレスボックス
- 4 端子ボックス/ 防水コネクタ
- 5 アルミサッシ ケース
- 6 アルミフレーム/ ヒートシンクケース
- 7 メタルケース
- 8 フリーサイズ ケース
- 9 ラックケース/ サブラック
- 10 機板/ ラックパネル
- 11 電池ボックス/ ホルダー
- 12 アクセサリー/ シールド/ 熱対策部品
- 13 機構材
- 14 カスタム製品
- 技 技術資料
- 価 標準価格表

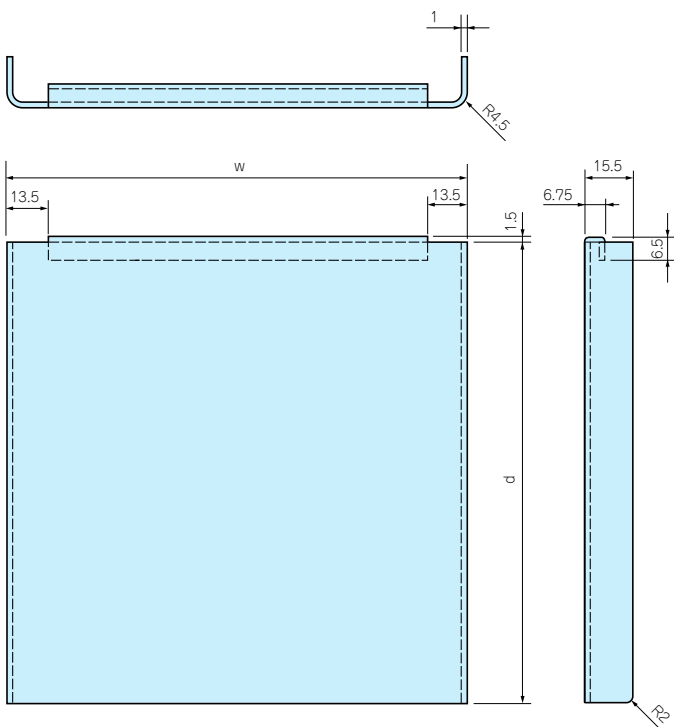
MS・MSN・MSY・MO・MON・MOY 構成部品図

MS・MSN・MSY上カバー



●160×160、160×230、160×280、210×160には放熱穴はありません。

MS・MSN・MSY下カバー・MO・MON・MOY上下カバー



部 品 内 容

名 称	材 質	色/表面処理
上カバー	SPCC	ライトグレー塗装・黒塗装

ケース W×D	w	d	a	b	放熱穴
160×160	156.5	129.5	—	—	—
160×230	156.5	199.5	—	—	—
160×280	156.5	249.5	—	—	—
210×160	206.5	129.5	—	—	—
210×230	206.5	199.5	40	144	2×30P6
210×280	206.5	249.5	45	144	2×35P6
210×350	206.5	319.5	50	144	2×35P6
260×230	256.5	199.5	40	192	2×30P6
260×280	256.5	249.5	45	192	2×35P6
260×350	256.5	319.5	50	192	2×35P6
320×230	316.5	199.5	40	234	2×30P6
320×280	316.5	249.5	45	234	2×35P6
320×350	316.5	319.5	50	234	2×35P6
320×450	316.5	419.5	60	234	2×35P6
370×230	366.5	199.5	40	282	2×30P6
370×280	366.5	249.5	45	282	2×35P6
370×350	366.5	319.5	50	282	2×35P6
370×450	366.5	419.5	60	282	2×35P6
430×230	426.5	199.5	40	342	2×30P6
430×280	426.5	249.5	45	342	2×35P6
430×350	426.5	319.5	50	342	2×35P6
430×450	426.5	419.5	60	342	2×35P6

部 品 内 容

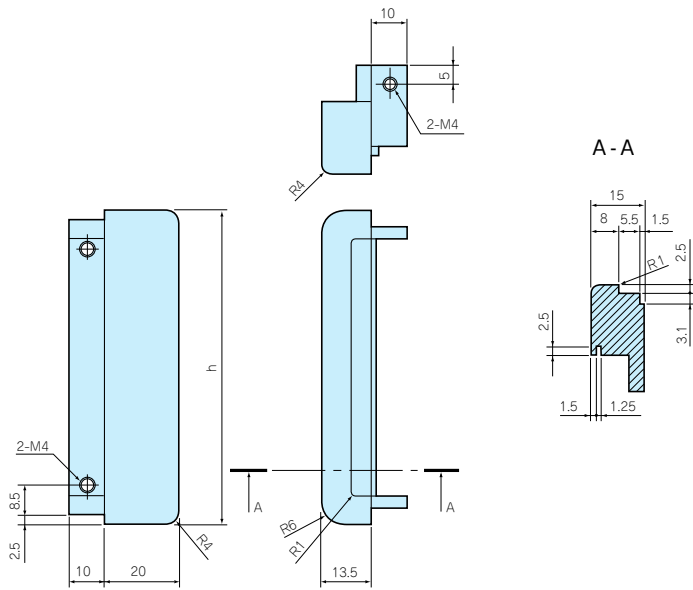
名 称	材 質	色/表面処理
下カバー(MS)	SPCC	ライトグレー塗装・黒塗装
上下カバー(MO)	A1100P	カラーアルミライトグレー・ブラック

ケース W×D	w	d
160×160	156.5	129.5
160×230	156.5	199.5
160×280	156.5	249.5
210×160	206.5	129.5
210×230	206.5	199.5
210×280	206.5	249.5
210×350	206.5	319.5
260×230	256.5	199.5
260×280	256.5	249.5
260×350	256.5	319.5
320×230	316.5	199.5
320×280	316.5	249.5
320×350	316.5	319.5
320×450	316.5	419.5
370×230	366.5	199.5
370×280	366.5	249.5
370×350	366.5	319.5
370×450	366.5	419.5
430×230	426.5	199.5
430×280	426.5	249.5
430×350	426.5	319.5
430×450	426.5	419.5

●MOのみ片面保護シート付

MS・MSN・MSY・MO・MON・MOY 構成部品図

MS・MSN・MSY・MO・MON・MOYコーナブロック

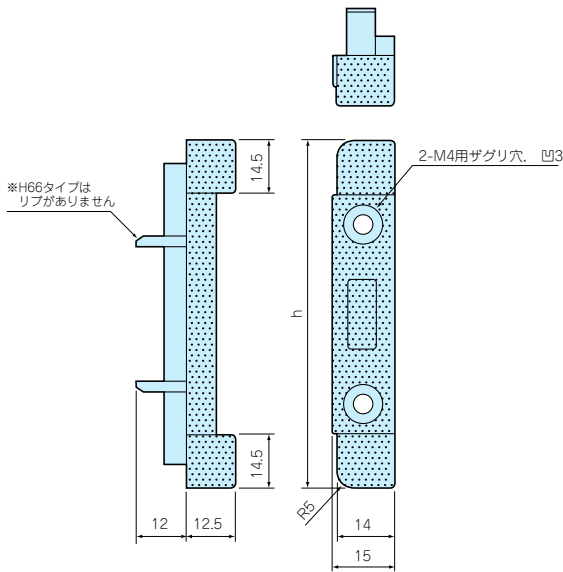


部品内容

名称	材質	色/表面処理
コーナブロック	ADC12	グレー塗装・黒塗装

ケースH	h
66	66
88	88
99	99
132.5	132.5
149	149
177	177
199	199
221.5	221.5

MS・MSN・MSY・MO・MON・MOYリアフィート

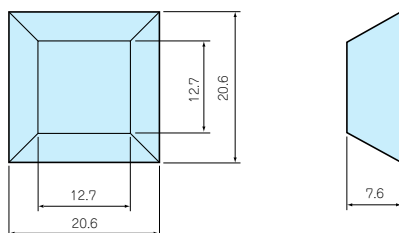


部品内容

名称	材質	色/表面処理
リアフィート	難燃性ABS (UL94V-0)	シボグレー・シボブラック

ケースH	h
66	64
88	86
99	97
132.5	130.5
149	147
177	175
199	197
221.5	219.5

MS・MSN・MSY・MO・MON・MOYゴム足



●非移行性のゴム足です。

部品内容

名称	材質	色/表面処理
ゴム足 (単品型番SJ-P5023)	ポリウレタン	ブラック



型番目次/
Photo INDEX



プラスチック
ケース



防水・防塵
樹脂ボックス



防水・耐塵 アルミ/
ステンレスボックス



端子ボックス/
防水コネクタ



アルミサッシ
ケース



アルミフレーム/
ヒートシンクケース



メタルケース



フリーサイズ
ケース



ラックケース/
サブラック



機板/
ラックパネル



電池ボックス/
ホルダー



アクセサリ/
シールド/
熱対策部品



機構材



カスタム製品



技術資料



標準価格表

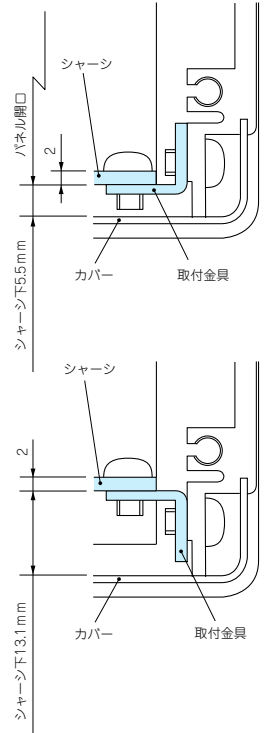
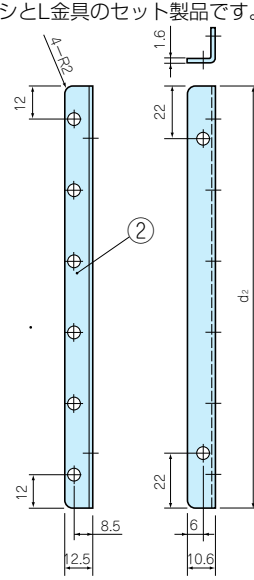
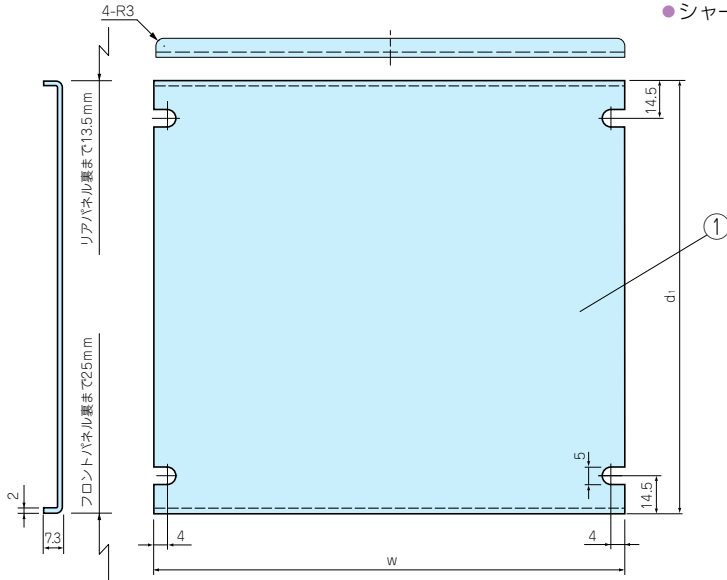
MSC・MSCL SERIES

MSC型MS・MSN・MSY・MO・MON・MOY専用シャーシ

取付例

●MSCのCADデータはホームページよりダウンロード可能です。

●シャーシとL金具のセット製品です。



構成内容

照番	名称	個数	材質	色/表面処理
1	シャーシ	1	A1050P	無処理
2	取付金具	2	SPCC	三価クロメート

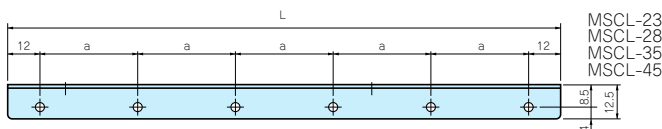
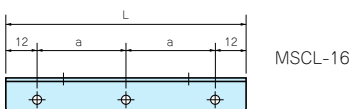
付属ビス：M4×6ナベ三価クロメート×8

機種内容

型番	w	d1	d2	対応ケースW×D	自重(g)	標準価格
MSC 16-16	130	96.5	91.5	160×160	120	1,250
16-23	130	166.5	161.5	160×230	210	1,320
16-28	130	216.5	211.5	160×280	270	1,500
21-16	180	96.5	91.5	210×160	150	1,310
21-23	180	166.5	161.5	210×230	250	1,480
21-28	180	216.5	211.5	210×280	330	1,780
21-35	180	286.5	281.5	210×350	430	2,120
26-23	230	166.5	161.5	260×230	300	1,720
26-28	230	216.5	211.5	260×280	390	1,980
26-35	230	286.5	281.5	260×350	510	2,290
32-23	290	166.5	161.5	320×230	360	1,840

型番	w	d1	d2	対応ケースW×D	自重(g)	標準価格
MSC 32-28	290	216.5	211.5	320×280	460	2,160
32-35	290	286.5	281.5	320×350	600	2,610
32-45	290	386.5	381.5	320×450	810	3,260
37-23	340	166.5	161.5	370×230	410	1,980
37-28	340	216.5	211.5	370×280	520	2,350
37-35	340	286.5	281.5	370×350	680	2,760
37-45	340	386.5	381.5	370×450	910	3,540
43-23	400	166.5	161.5	430×230	460	2,190
43-28	400	216.5	211.5	430×280	590	2,570
43-35	400	286.5	281.5	430×350	770	3,100
43-45	400	386.5	381.5	430×450	1,040	4,370

MSCL型L金具



- MSC型MS・MSN・MSY・MO・MON・MOY専用シャーシ以外のシャーシや基板等の取付けにご利用下さい。
- L金具のみの製品となります。

構成内容

2個1組

名称	材質	色/表面処理
L金具	SPCC	三価クロメート

機種内容

型番	L	a	b	単位個数	標準価格
MSCL-16	91.5	33.75	5	2	760
MSCL-23	161.5	27.5	8	2	1,010
MSCL-28	211.5	37.5	8	2	1,070
MSCL-35	281.5	51.5	8	2	1,120
MSCL-45	381.5	71.5	8	2	1,160

MSM・MZ SERIES

MS・MO オプション部品

MSM型MS・MO専用ラックマウントブラケット

構成内容

2個1組

名称	材質	色/表面処理
ラックマウントブラケット	A6063S-T5	グレー塗装・黒塗装

付属ビス：M5×10平頭三価黒クロメート×4
M5固定ナット×4

色仕様

色記号	材質	色/表面処理
Gタイプ	A6063S-T5	グレー塗装
Bタイプ	A6063S-T5	黒塗装

機種内容

EIA規格

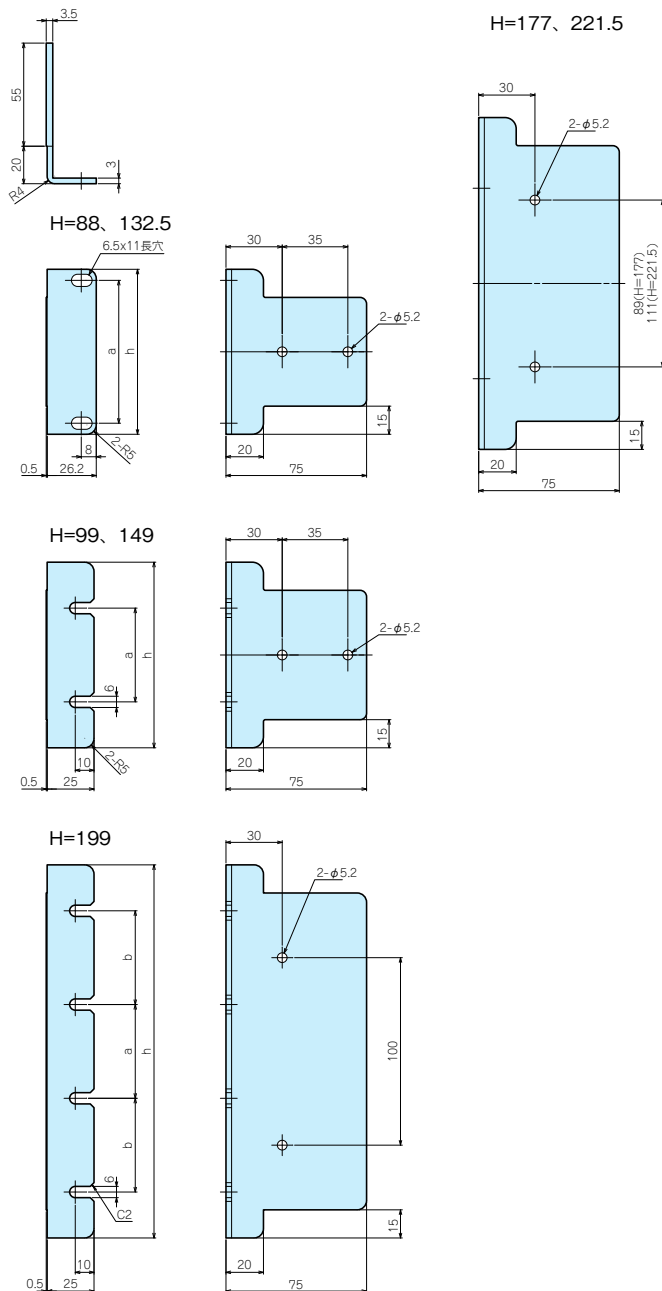
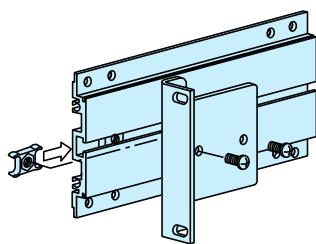
型番	h(ケースH)	a	単位個数	標準価格
MSM-88□	88	76.2	2	1,240
MSM-133□	132.5	57.1	2	1,520
MSM-177□	177	101.6	2	1,790
MSM-222□	221.5	146	2	2,290

機種内容

JIS規格

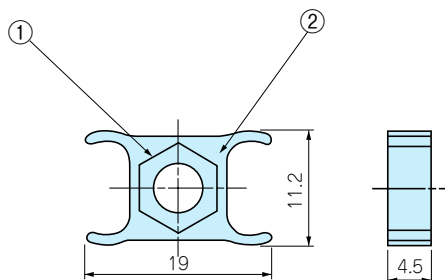
型番	h(ケースH)	a	b	単位個数	標準価格
MSM-99□	99	50	-	2	1,420
MSM-149□	149	100	-	2	1,620
MSM-199□	199	50	50	2	2,050

●MSMシリーズのご注文の際は必ず末尾□にG、Bの色記号をつけて下さい。



MZ型サイドフレーム用固定ナット

●MS・MOシリーズ専用のオプション装着用固定ナットです。



構成内容

1袋10個入

照番	名称	材質	色/表面処理
1	ナット	真ちゅう・鉄	ニッケル
2	ホルダー	ポリエチレン	ブラック

機種内容

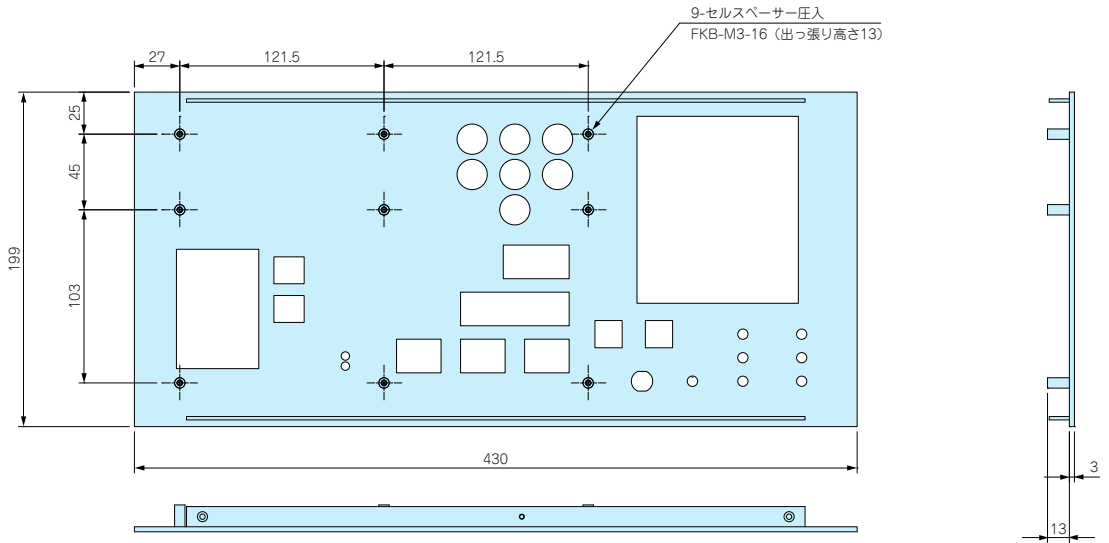
型番	仕様	ナット材料	単位個数	標準価格
MZ-4	M4	真ちゅう	10	460
MZ-5	M5	鉄	10	460

- 目 型番目次/ Photo INDEX
- 1 プラスチック ケース
- 2 防水・防塵 樹脂ボックス
- 3 防水・防塵 アルミ/ ステンレスボックス
- 4 端子ボックス/ 防水コネクタ
- 5 アルミサッシ ケース
- 6 アルミフレーム/ ヒートシンクケース
- 7 メタルケース
- 8 フリーサイズ ケース
- 9 ラックケース/ サブラック
- 10 機板/ ラックパネル
- 11 電池ボックス/ ホルダー
- 12 アクセサリー/ シールド/ 熱対策部品
- 13 機構材
- 14 カスタム製品
- 技 技術資料
- 価 標準価格表

クリンチングファスナー・アルミスタッド加工

- アルミサッシケースのシャーシ、底板にクリンチングファスナー（プレス圧入式スペーサー）の取付やアルミスタッドの溶接加工をいたします。
- 詳細はカタログ14-19～23Pをご覧ください。

加工
図面例



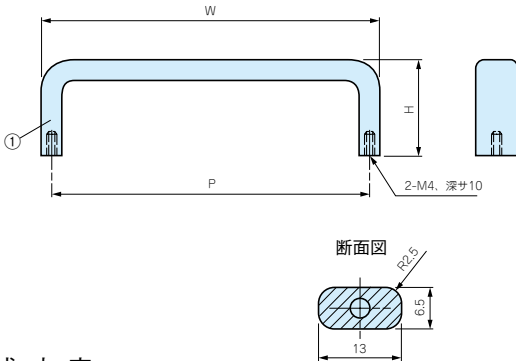
取付例

EXAMPLE



OH・KH SERIES

OH型アルミ取手



構成内容

照番	名称	個数	材質	色/表面処理
1	取手	1	A6063S-T5	みがき・梨地アルマイト
-	ナベM4×10	2	鉄	三価クロメート
-	スプリングワッシャー	2	鉄	三価クロメート

色仕様

色記号	色/表面処理
Sタイプ	化学研磨アルマイト
Bタイプ	化学梨地ブラックアルマイト
※Kタイプ	化学梨地シルバーアルマイト

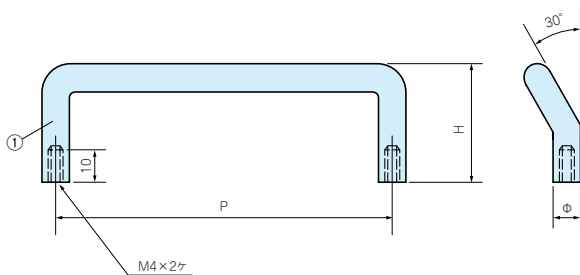
※KタイプはOH-100、-120、-140、-170の4機種のみを展開するのでご注意ください。

機種内容

型番	P	W	H	単位個数	標準価格		
					Sタイプ	Bタイプ	Kタイプ
OH-55□	55	61.5	30	2セット(袋)	760	800	-
OH-70□	70	76.5	30	2セット(袋)	800	810	-
OH-85□	85	91.5	30	2セット(袋)	850	870	-
OH-100□	100	106.5	30	2セット(袋)	900	910	900
OH-120□	120	126.5	30	2セット(袋)	920	960	920
OH-140□	140	146.5	30	2セット(袋)	1,030	1,050	1,030
OH-170□	170	176.5	30	2セット(袋)	1,130	1,140	1,120

- OHシリーズをご注文の際は必ず末尾□にS、B、Kの色記号をつけてください。
- 標準価格はSタイプ、Bタイプ、Kタイプで異なります。

KH型角度付アルミ丸棒取手



構成内容

照番	名称	個数	材質	色/表面処理
1	取手	1	A5056S	みがきアルマイト
-	ナベM4×10	2	鉄	三価クロメート
-	スプリングワッシャー	2	鉄	三価クロメート

色仕様

色記号	色/表面処理
Sタイプ	化学研磨アルマイト
Bタイプ	化学梨地ブラックアルマイト

機種内容

型番	P	H	φ	単位個数	標準価格
KH-70S	70	32	8	2セット(袋)	730
KH-70B	70	32	8	2セット(袋)	780
KH-100S	100	32	8	2セット(袋)	830
KH-100B	100	32	8	2セット(袋)	860

CBF SERIES

MS・MSN・MSY・MO・MON・MOY オプション部品

コード巻付フック



取付例

特徴

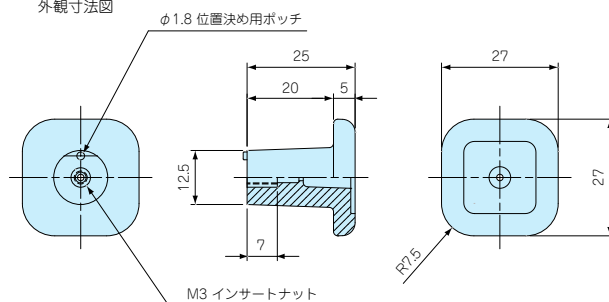
- 機器から出るコードを巻きつける為のフックです。
- 当社のケースのみでなく、様々な筐体や制御盤に使用可能です。
- 対応取付板厚は1.0~3.0mmです。

機種内容

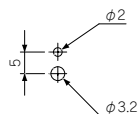
型番	色	材質	単位個数	標準価格
CBF-1G	グレー	POM	1袋4個入	400
CBF-1B	ブラック	POM	1袋4個入	400

付属ビス：ナベ頭平ワッシャー組込み M3 × 8 三価クロメート 4本

外觀寸法図



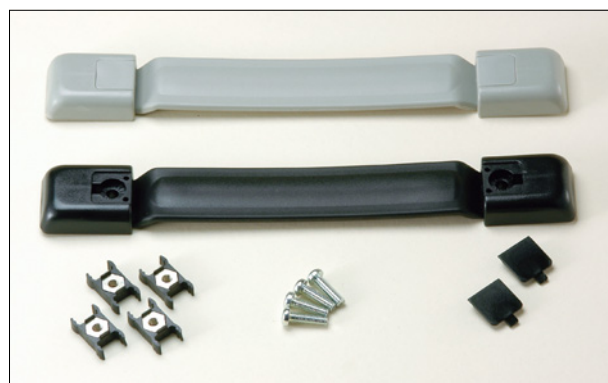
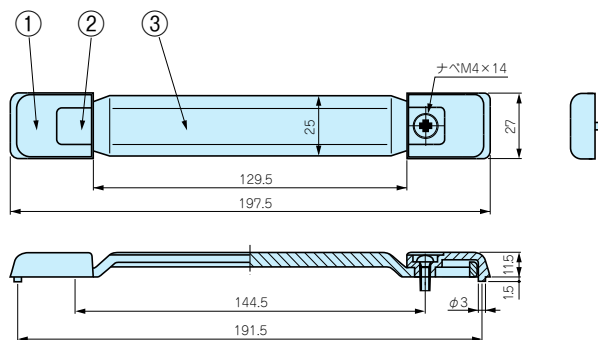
取付寸法図



MS・MO 専用オプション部品

MY SERIES

MY型バンド取手



1本1組

構成内容

照番	名称	個数	材質	色/表面処理
1	ホルダー	2	PC+ABS	グレー・ブラック
2	キャップ	2	PP+エラストマ	グレー・ブラック
3	グリップ	1	PP+エラストマ	グレー・ブラック
-	ナベM4×14	2	鉄	三価クロメート
-	固定ナット	2	真ちゅう/ポリエチレン	ニッケル/ブラック

機種内容

型番	色	許容荷重	標準価格
MY-197G	グレー	20kgf	470
MY-197B	ブラック	20kgf	470

● MS・MOシリーズの奥行き160mmには取付できません。

● 引張応力発生箇所に薬品・切削油等が付着、接触した場合、時間経過を伴って薬品と応力との相乗作用にて割れが発生する可能性がありますので、使用環境や取扱いには十分ご注意ください。



型番目次/
Photo INDEX

1

プラスチック
ケース

2

防水・防塵
樹脂ボックス

3

防水・防塵 アルミ/
ステンレスケース

4

端子ボックス/
防水コネクタ

5

アルミサッシ
ケース

6

アルミフレーム/
ヒートシンクケース

7

メタルケース

8

フリーサイズ
ケース

9

ラックケース/
サブラック

10

機板/
ラックパネル

11

電池ボックス/
ホルダー

12

アクセサリ/
シールド/
熱対策部品

13

機構材

14

カスタム製品

技

技術資料

価

標準価格表