

NST SERIES

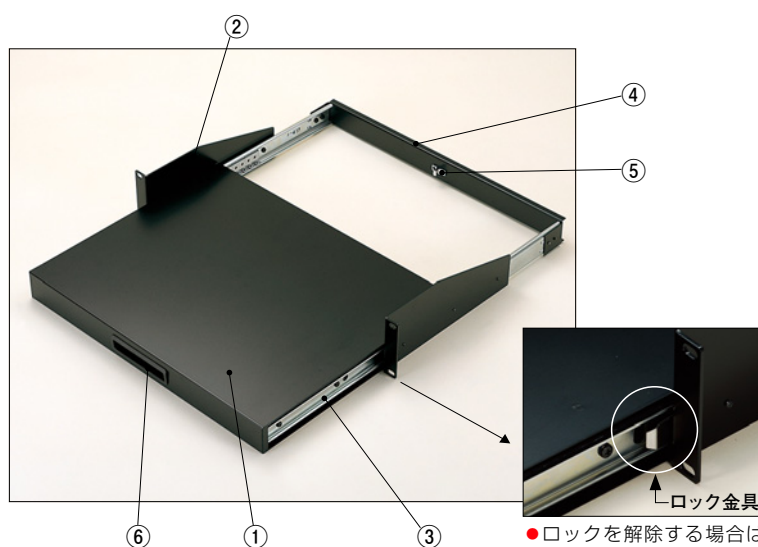
NST型EIAラックスライドテーブル



(引出し仕様)

特徴

- 補強金具が付いていますのでキッチリと固定できます。
- ロック金具が付いていますので、テーブル引出し時の脱落防止や収納時のテーブルせり出しを防ぎます。
- テーブルは裏返して使用すると、引出しとしてご利用いただけます。付属の保護スポンジを左右の内側に貼りつけて、ご使用下さい。
- ラックの開口寸法がメーカーにより異なる場合が稀にありますのでご確認の上ご使用ください。



- ロックを解除する場合はロック金具を押しながらテーブルをスライドさせて下さい。

構成内容

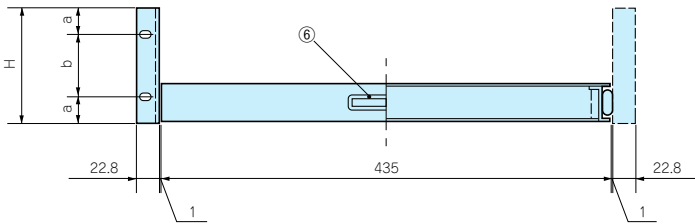
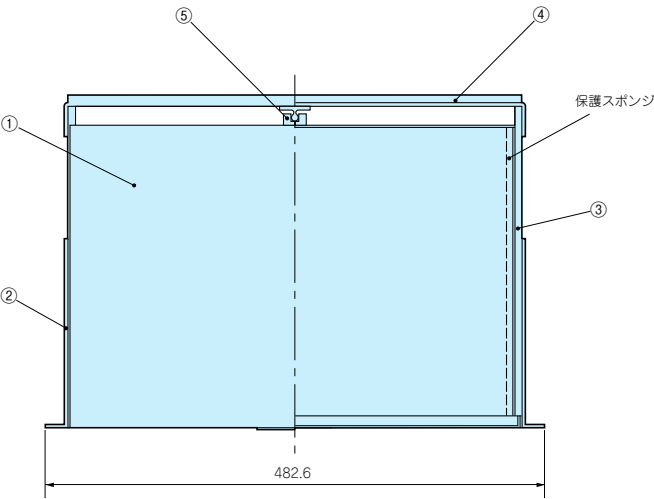
照番	名称	個数	材質	色/表面処理
1	テーブル	1	SPCC t1.0	黒半つや塗装・ベージュ塗装
2	側板	左右 各1	SPCC t2.3	黒半つや塗装・ベージュ塗装
3	ボールスライド	2	SPCC t1.6	光沢クロメート (白色)
4	補強金具	1	SPCC t1.6	黒半つや塗装・ベージュ塗装
5	ロック金具	1	ZDC	クロムメッキ
6	取手	1	ABS	黒
-	保護スポンジ	2	ネオプレーン t10.0	黒
-	組立ビス	1set	鉄	黒

- 付属ビス：M4×6/バインド三価黒クロメート×18
M4ナット 三価黒クロメート×6
M3×5/バインド三価黒クロメート×2
M3×5サラ 三価黒クロメート×2

NST外觀寸法図

●製品のCADデータはホームページよりダウンロード可能です。

NST SERIES



引出し仕様の内部有効寸法

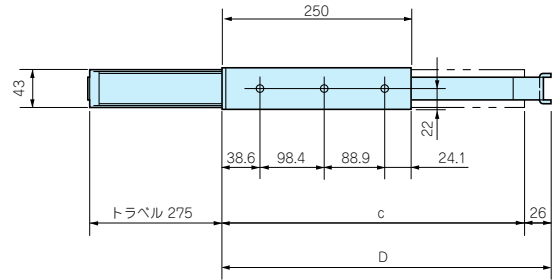
型番	幅	奥行	高さ
NST- 44, 88	396	331	42
NST-133, 177	396	431	42

機種内容

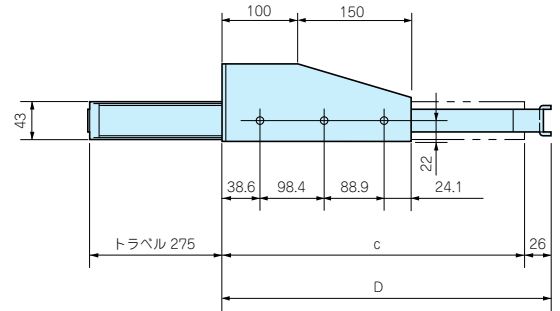
型番	H	D	a	b	c	取付穴(片側)	自重(kg)	耐荷重(kg)	標準価格
NST- 44□	44	377	6.1	31.8	351	2	3.5	15	15,050
NST- 88□	88	377	5.9	76.2	351	2	3.8	25	16,230
NST-133□	132.5	477	37.7	57.1	451	2	5.04	35	18,630
NST-177□	177	477	37.7	101.6	451	2	5.4	35	19,450

●NSTシリーズご注文の際は必ず、型番末尾□にB、Aの色記号をつけて下さい。

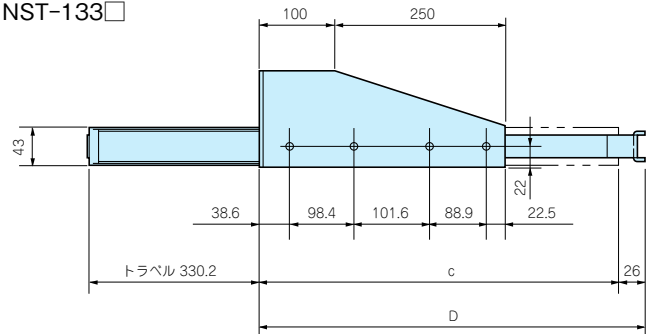
NST-44□



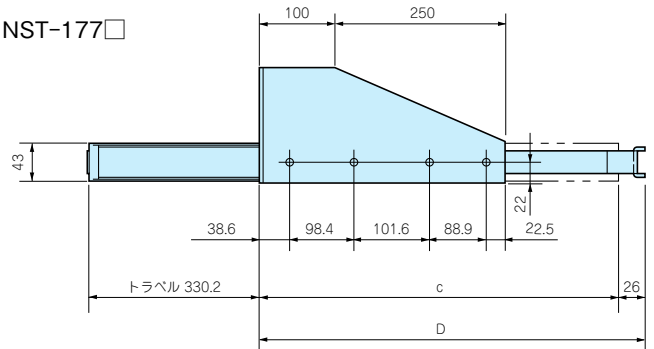
NST-88□



NST-133□



NST-177□



色仕様

色記号	色/表面処理
Bタイプ	黒半つや塗装
Aタイプ	ベージュ塗装



型番目次/
Photo INDEX



プラスチック
ケース



防水・防塵
樹脂ボックス



防水・防塵 アルミ/
ステンレスボックス



端子ボックス/
防水コネクタ



アルミサッシ
ケース



アルミフレーム/
ヒートシンクケース



メタルケース



フリーサイズ
ケース



ラックケース/
サブラック



樹脂/
ラックパネル



電池ボックス/
ホルダー



アクセサリ/
シールド/
熱対策部品



機構材



カスタム製品



技術資料



標準価格表