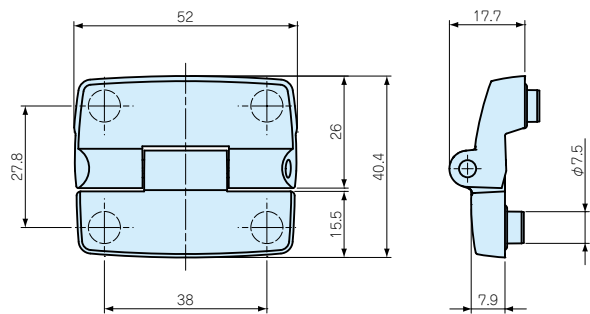


OPCP・OABP・OPCM・WPCP・WABP・WPCM・RPCP専用オプション部品

1 OHI型ヒンジ

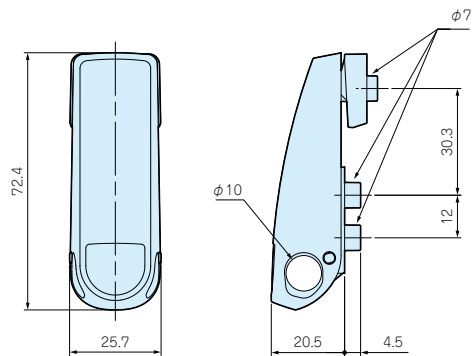
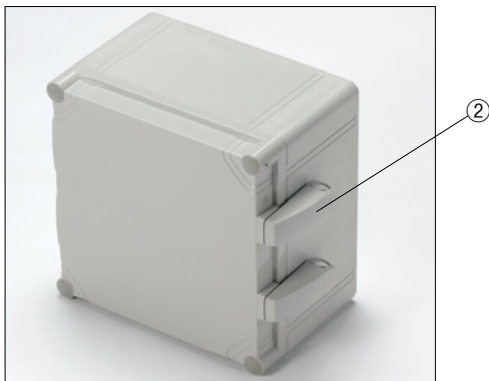


機種内容

●取付用テンプレート・ビス付です。2個1組

型番	単位個数	材質	色	標準価格
OHI-1	2	PBT+PC	ホワイトグレー	950

2 WQL型ラッチ



構成内容

●取付用テンプレート・ビス付です。2個1組

照番	名称	個数	材質	色/表面処理
1	ラッチ本体	2	PBT+PC	ホワイトグレー
2	フック	2	PBT+PC	ホワイトグレー
3	Oリング	6	NBR	ブラック
4	取付ビス(ワッシャー付)	6	ステンレス	無処理

機種内容

型番	単位個数	標準価格
WQL1-1	2個1組	3,000

ラッチ、ヒンジ取付け方法

