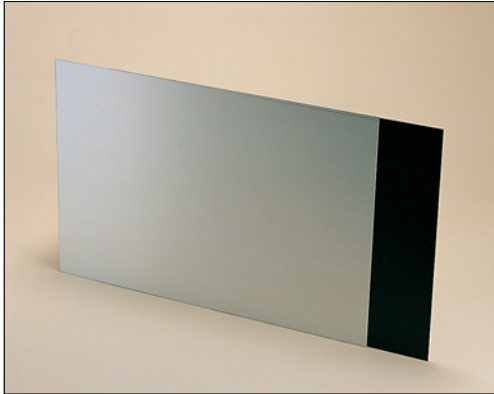


MA・K・PA SERIES

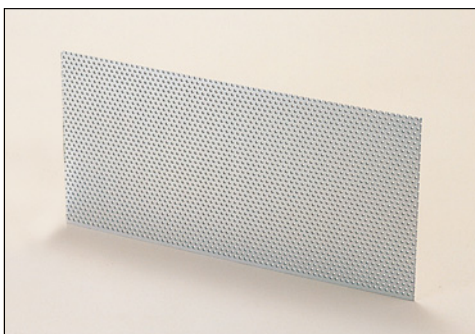
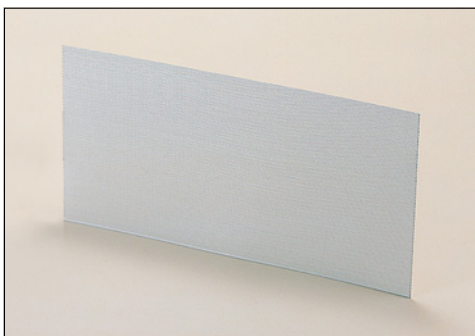
MA型アルミヘアライン化粧パネル



K型カラーアルミパネル



PA型アルミパンチング板



●お客様の指定寸法で切断を承っております。

商品内容	納期
標準品	即日発送(当社営業日 PM3:00迄)
切断品	2日目発送(当社営業日)

●ヘアライン材の指定寸法は、ヘアラインの目の方向を指定して下さい。(指定の無い場合、ヘアラインの目の方向は長手方向になります。)

- 材質 A1050P
- 片面保護シート付です。
- ヘアラインシルバーアルマイト・ブラックアルマイト仕上げで、アルミの金属、光沢を生かした化粧パネルです。

ヘアラインシルバーアルマイト

型番	A	B	t	標準価格
MA-S1	200	100	0.5	360
MA-S2	400	200	0.5	1,250
MA-S5	200	100	1.0	380
MA-S6	300	200	1.0	1,020
MA-S7	400	300	1.0	1,860
MA-S8	600	400	1.0	3,590
MA-9	600	400	1.5	4,250
MA-39	600	400	2.0	4,870

ヘアラインブラックアルマイト

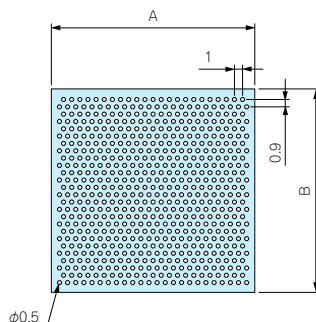
型番	A	B	t	標準価格
MA-B4	600	400	1.5	6,920
MA-B24	600	400	2.0	7,580

- 材質 A1100P
- アクリル系、ポリエステル系の片面塗装付で、耐候性もあり後加工が可能です。
- 片面透明保護シート付です。

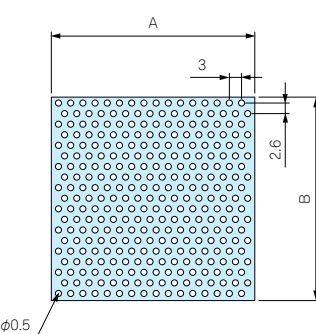
ブラック

型番	A	B	t	標準価格
K-11	200	100	1.0	190
K-12	300	200	1.0	540
K-13	400	300	1.0	960
K-14	600	400	1.0	1,800
K-111	200	100	1.5	260
K-112	300	200	1.5	700
K-113	400	300	1.5	1,340
K-114	600	400	1.5	2,530

- 材質 A1050Pアルマイト仕上げです。
- 大板からの切りだしの都合上、穴あきにバラつきがございます。ご了承下さい。



型番	A	B	t	色	標準価格
PA-1	200	100	0.5	シルバー	310
PA-2	300	200	0.5		840
PA-3	300	400	0.5		1,720

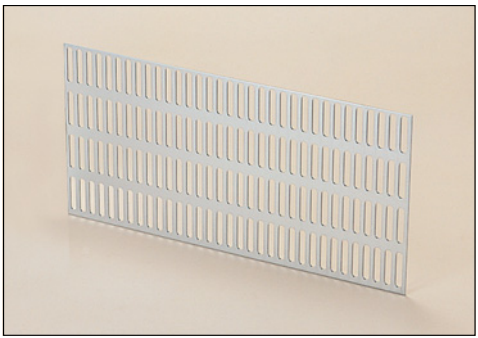
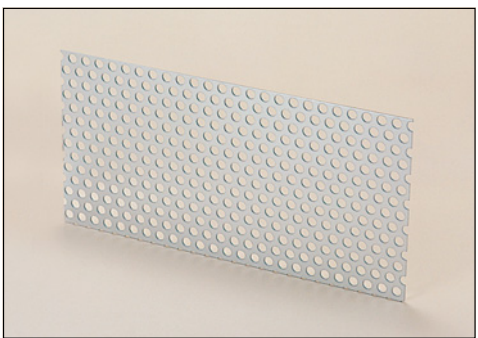
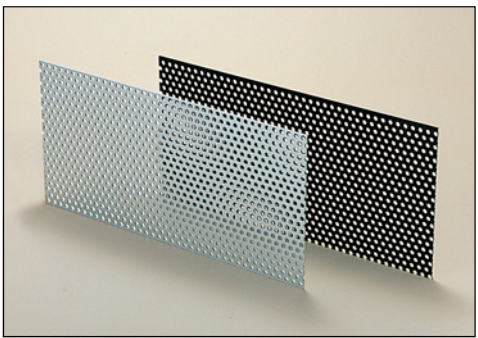
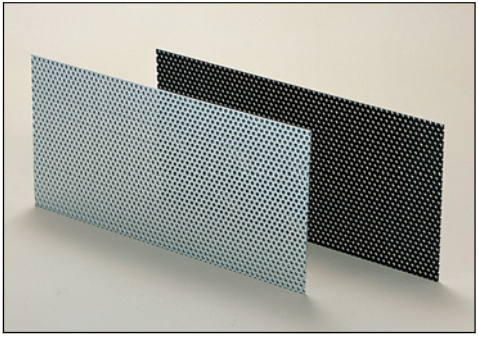


型番	A	B	t	色	標準価格
PA-21	200	100	1.0	シルバー	310
PA-22	300	200	1.0		880
PA-23	300	400	1.0		1,680
PA-24	600	400	1.0		3,360

- 目次 / Photo INDEX
- 1 プラスチックケース
- 2 防水・防塵樹脂ボックス
- 3 防水・防塵アルミ/ステンレスボックス
- 4 端子ボックス/防水コネクタ
- 5 アルミサッシケース
- 6 アルミフレーム/ヒートシンクケース
- 7 メタルケース
- 8 フリーサイズケース
- 9 ラックケース/サブラック
- 10 機板/ラックパネル
- 11 電池ボックス/ホルダー
- 12 アクセサリー/シールド/熱対策部品
- 13 機構材
- 14 カスタム製品
- 技 技術資料
- 価 標準価格表

PA SERIES

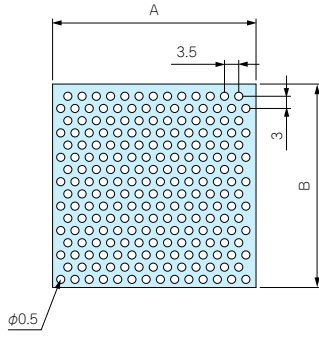
PA型アルミパンチング板



●お客様の指定寸法で切断を承っております。

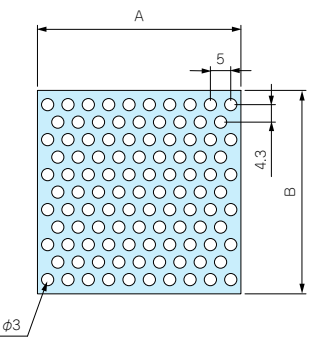
商品内容	納期
標準品	即日発送（当社営業日 PM3:00迄）
切断品	2日目発送（当社営業日）

- 材質 A1050Pアルマイト仕上げです。
- 大板からの切りだしの都合上、穴あきにバラつきがございます。ご了承下さい。



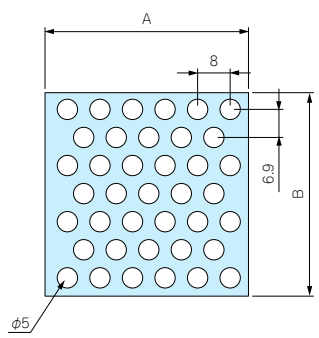
型番	A	B	t	色	標準価格
PA-501	200	100	1.5	シルバー	410
PA-502	300	200	1.5		1,140
PA-503	300	400	1.5		2,230
PA-504	600	400	1.5		4,430

型番	A	B	t	色	標準価格
PA-501B	200	100	1.5	ブラック	550
PA-502B	300	200	1.5		1,570
PA-503B	300	400	1.5		3,080
PA-504B	600	400	1.5		6,140

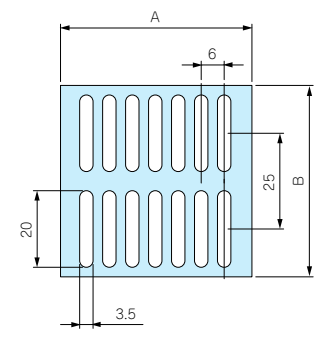


型番	A	B	t	色	標準価格
PA-11	200	100	1.0	シルバー	310
PA-12	300	200	1.0		880
PA-13	300	400	1.0		1,680
PA-14	600	400	1.0		3,360

型番	A	B	t	色	標準価格
PA-B11	200	100	1.0	ブラック	460
PA-B12	300	200	1.0		1,310
PA-B13	300	400	1.0		2,560
PA-B14	600	400	1.0		5,080



型番	A	B	t	色	標準価格
PA-31	200	100	1.0	シルバー	310
PA-32	300	200	1.0		880
PA-33	300	400	1.0		1,680
PA-34	600	400	1.0		3,360



型番	A	B	t	色	標準価格
PA-N201	204.2	100	1.0	シルバー	310
PA-202	300	200	1.0		860
PA-203	300	400	1.0		1,670
PA-204	600	400	1.0		3,310