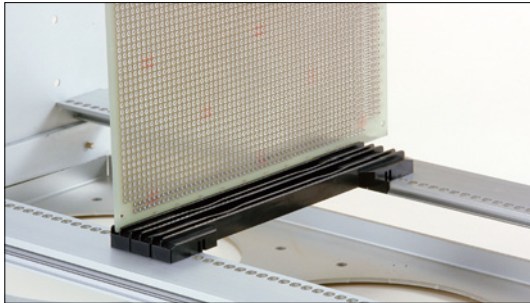


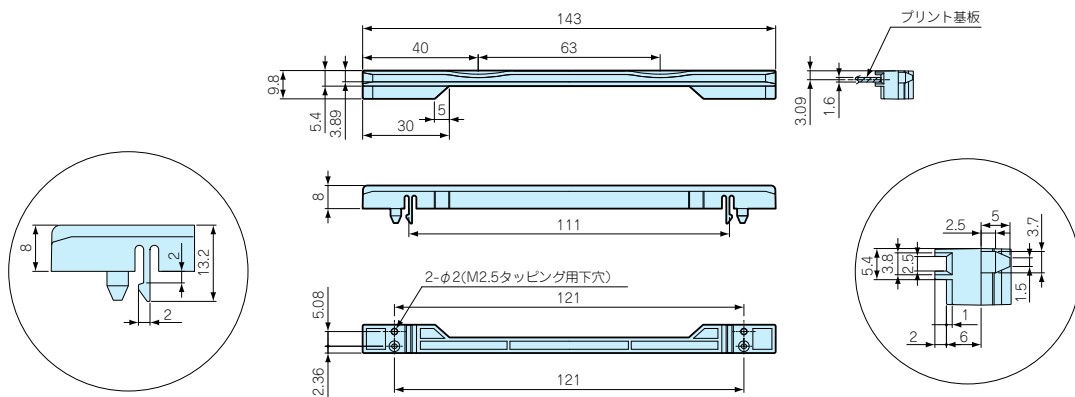
RE-N SERIES

RE-N型カードガイドレール

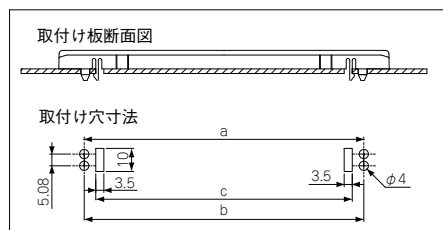
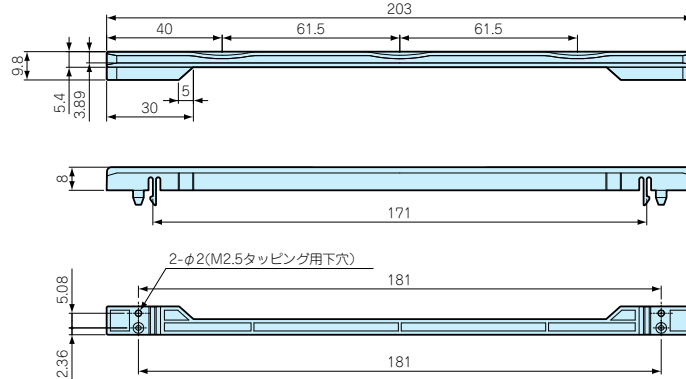


RE-N外觀寸法図

RE-N143



RE-N203



機種内容

1袋20本入

型番	基板奥行き	a	b	c	材質	色/表面処理	単位個数	標準価格
RE-N143	160	121	121	111	PPO(UL94V-0)	ブラック	20	1,370
RE-N203	220	181	181	171	PPO(UL94V-0)	ブラック	20	1,520



型番目次/
Photo INDEX



プラスチック
ケース



防水・防塵
樹脂ボックス



防水・防塵 アルミ/
ステンレスボックス



端子ボックス/
防水コネクタ



アルミサッシ
ケース



アルミフレーム/
ヒートシンクケース



メタルケース



フルサイズ
ケース



ラックケース/
サブラック



機板/
ラックパネル



電池ボックス/
ホルダー



アクセサリ/
シールド/
耐熱部品



機構材



カスタム製品



技術資料



標準価格表