

RPG SERIES

新製品

■テクニカルデータ■

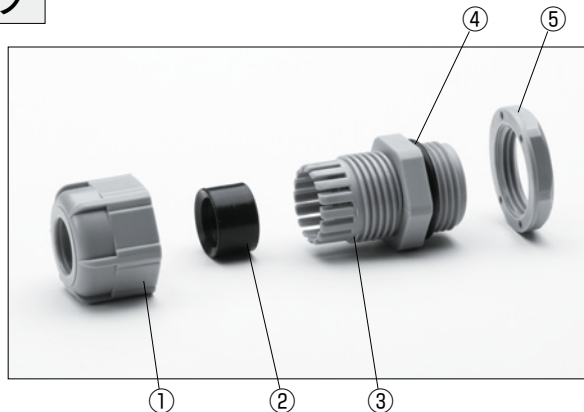
保護等級 IP67相当

温度範囲 -20℃~+80℃

RPG型 PGネジケーブルグランド 低価格タイプ



- ネジ部がPGネジ規格の汎用ケーブルグランドです。
- 従来品より安定した防水性かつ、大幅な低価格となっています。

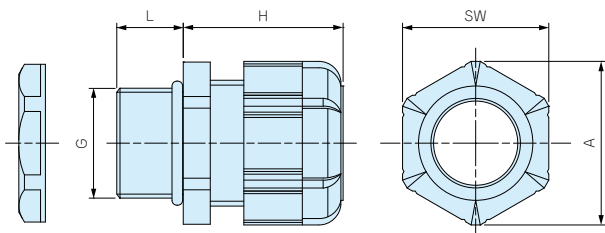


構成内容

PA = ポリアミドの略称

照番	名称	個数	材質
1	キャップ	1	PA66(UL94V-2)
2	ゴムブッシュ	1	NBR
3	コネクタ本体	1	PA66(UL94V-2)
4	O-リング	1	NBR
5	ナット	1	PA66(UL94V-2)

外観寸法図



- 詳細寸法 CAD データは、ホームページをご覧ください。

機種内容

●RPGシリーズをご注文の際は必ず、型番末尾□に G・Bの色記号をご記入ください。

型番	G			適合ケーブル径		L	H 最大	SW	A	販売 単位	標準価格	従来品 (廃番)	
	ネジ規格	ネジ外径	取付穴径	最小	最大							型番	標準価格
RPG 7- 7□	PG7	12.5	φ12.7	3	7	9	20.5	16	17.7	1	100	KG- 7□	150
RPG 9- 8□	PG9	15.2	φ15.4	4	8	9	23.5	19	21	1	110	KG- 9□	180
RPG11-10□	PG11	18.6	φ18.8	5	10	9	26	22	24	1	120	KG-11□	190
RPG13.5-11□	PG13.5	20.4	φ20.6	6	11	10	29	24	26.4	1	160	KG-13.5□	210
RPG16-14□	PG16	22.5	φ22.7	8	14	10	30	26.7	29.5	1	190	KG-16□	260
RPG21-18□	PG21	28.3	φ28.5	13	18	12	35	33	36.5	1	260	KG-21□	340
RPG29-25□	PG29	37	φ37.2	18	25	12	41.5	42	46.5	1	450	KG-29□	610

色仕様

G グレー	B ブラック

- 目 型番目次/ Photo INDEX
- 1 プラスチック ケース
- 2 防水・防塵 樹脂ボックス
- 3 防水・防塵 アルミ/ ステンレスボックス
- 4 端子ボックス/ 防水コネクタ
- 5 アルミサッシ ケース
- 6 アルミフレーム/ ヒートシンクケース
- 7 メタルケース
- 8 フリーサイズ ケース
- 9 ラックケース/ サブラック
- 10 機板/ ラックパネル
- 11 電池ボックス/ ホルダー
- 12 アクセサリー/ シールド/ 熱対策部品
- 13 機構材
- 14 カスタム製品
- 技 技術資料
- 価 標準価格表

Application of water protection cable gland

防水ケーブルグランド

製品ラインナップ

LINE-UP

M6～M63までの幅広いサイズと、高防水・低コスト・耐熱200℃・EMCシールドなど様々なタイプが選択可能です。

ネジ サイズ	タイプ・材質						
	AGシリーズ 高防水タイプ 【樹脂製】 IP68 1bar/0.5h	THA 45シリーズ 一体成型タイプ 【樹脂製】 IP68 5bar/1h	RM-RPGシリーズ 低コストタイプ 【樹脂製】 IP67相当	RSPシリーズ スパイラルタイプ 【樹脂製】 IP67相当	AGMシリーズ 高防水タイプ 【金属製】 IP68 1bar/0.5h	AGHシリーズ 耐熱200℃タイプ 【金属製】 IP68 1bar/0.5h	AGEシリーズ シールドタイプ 【金属製】 IP68 2bar/0.5h IP69K
M6							
M8							
M10							
M12							
M16							
M20							
M25							
M32							
M40							
M50							
M63							
PG7							
PG9							
PG11							
PG13 PG13.5							
PG16							
PG21							
PG29							

製品使用例

APPLICATION EXAMPLE

防水ケーブルグランド・防水コネクタシリーズは屋外用通信器、制御盤、工作機械、プラント設備、鉄道・船舶、LED照明、太陽光発電などの電力ケーブル、センサーケーブルの防水・防塵に最適です。

無線コントローラー



データ収録プラットフォーム



医療コントローラー



自動ドア開閉スイッチ



産業用モーター



電気中継ボックス



水質汚濁測定器



LED電源装置



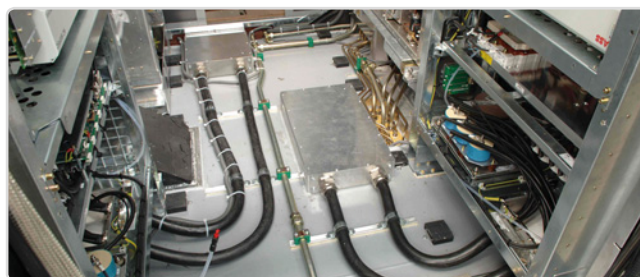
産業用タッチパネルモニター



自動生産ライン



鉄道制御



プラント制御



型番目次/
Photo INDEX

1

プラスチック
ケース

2

防水・防塵
樹脂ボックス

3

防水・防塵 アルミ/
ステンレスボックス

4

端子ボックス/
防水コネクタ

5

アルミサッシ
ケース

6

アルミフレーム/
ヒートシンクケース

7

メタルケース

8

フリーサイズ
ケース

9

ラックケース/
サブラック

10

機板/
ラックパネル

11

電池ボックス/
ホルダー

12

アクセサリ/
シールド/
熱対策部品

13

機構材

14

カスタム製品

技

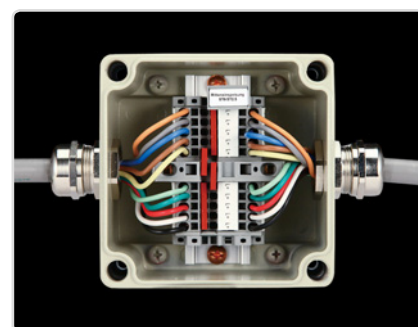
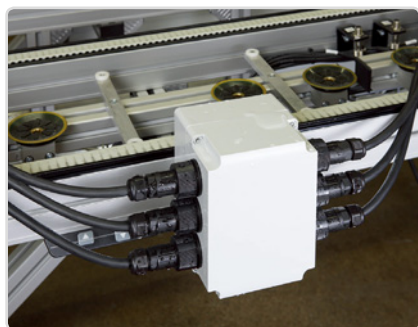
技術資料

価

標準価格表

タカチ防水・防塵ボックスと合わせてご利用下さい。

タカチはプラスチック・アルミダイキャスト・ステンレス製の様々な防水・防塵ボックスを販売しております。ボックスとケーブルグランドを合わせてご利用下さい。



ケーブルグランド取付穴加工について INSTALLATION HOLE

タカチ防水・防塵ボックスにケーブルグランド・防水コネクタ取付穴を追加加工致します。
全てのケーブルグランドに対応した穴加工が可能です。
穴加工は受注後3日後発送の納期で承ります。



カスタム営業部

穴加工についてのご質問・お見積・ご注文は、カスタム営業部までお問い合わせ下さい。

●電話でお問い合わせ

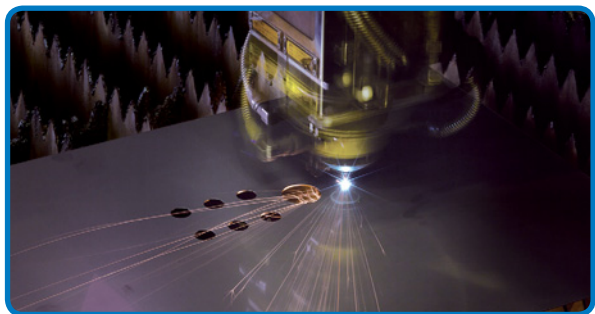
☎ TEL.048-222-7640

●メールでお問い合わせ

✉ custom@takachi-el.co.jp

丸穴・ダブルD穴

CNC切削機により加工、ステンレスボックスにはレーザー加工を致します。



ザグリ穴

板厚の厚いボックスに取付る際、加工穴の周囲を削って肉薄にしたり、導通接触させシールドやグラウンドを取りたい場合に塗装・アルマイトを剥がす加工を致します。



ネジ穴加工

ナットを使用せず、ケーブルグラウンドをボックスに取付けたい場合のネジ穴加工を致します。



タカチではM6～M32、PG7～PG21までのネジタップを用意しております。金属・プラスチック共に対応可能です。



- 目**
型番目次/
Photo INDEX
- 1**
プラスチック
ケース
- 2**
防水・防塵
樹脂ボックス
- 3**
防水・耐震 アルミ/
ステンレスボックス
- 4**
端子ボックス/
防水コネクタ
- 5**
アルミサッシ
ケース
- 6**
アルミフレーム/
ヒートシンクケース
- 7**
メタルケース
- 8**
フリーサイズ
ケース
- 9**
ラックケース/
サブラック
- 10**
基板/
ラックパネル
- 11**
電池ボックス/
ホルダー
- 12**
アクセサリ/
シールド/
熱対策部品
- 13**
機構材
- 14**
カスタム製品
- 技**
技術資料
- 価**
標準価格表