

●ULマークはSPCPシリーズのみ適用となります。

■テクニカルデータ■

保護等級 IP65

温度範囲 SPCP -20℃~+75℃

SABP -10℃~+60℃

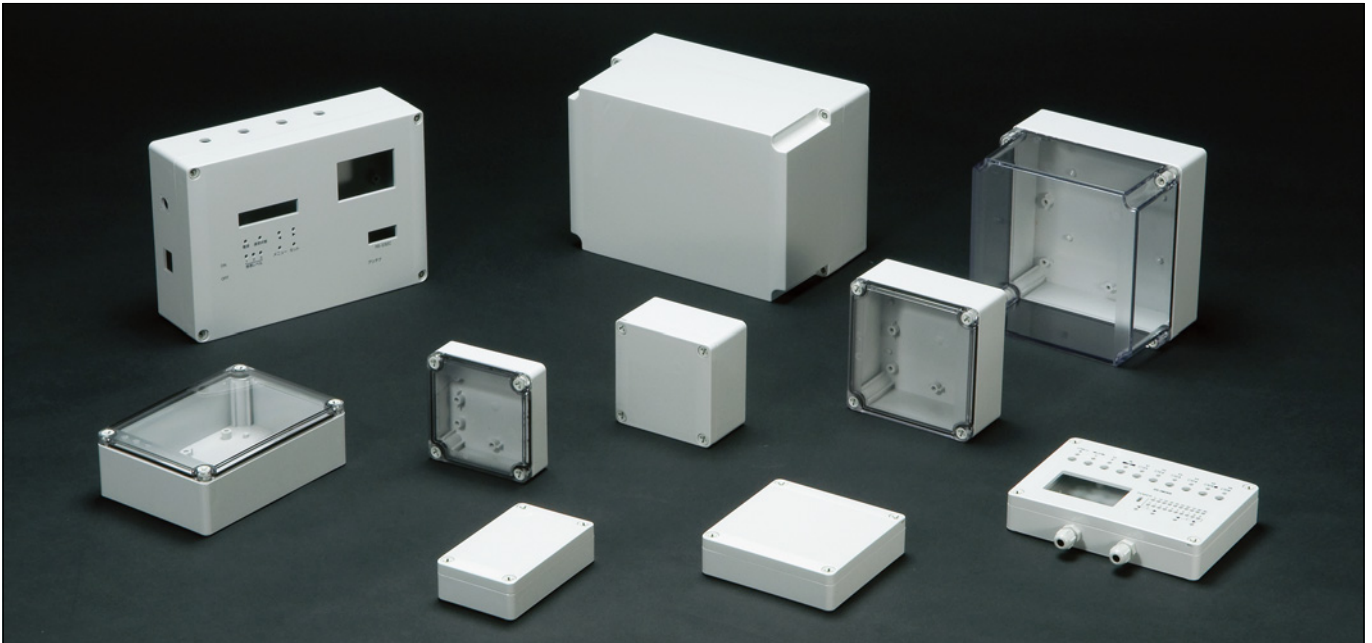
締め付けトルク 1N・m~1.5N・m

(10kgf・cm~15kgf・cm)

# SPCP・SABP SERIES

SPCP型防水・防塵ポリカーボネートボックス

SABP型防水・防塵ABSボックス



- カスタム製品(穴加工・インクジェット印刷・塗装)については14-1P~29Pをご覧ください。
- CADデータ(DXF/DWG)でご依頼いただくと1000円割引、リピート注文品は5%割引致します。

特徴

- SPCPシリーズ28サイズ、SABPシリーズ17サイズの防水プラスチックボックスです。
- 耐衝撃性に優れたポリカーボネート製のSPCPシリーズと汎用タイプのABS製のSABPシリーズがあります。
- トップカバーの色はSPCPシリーズがホワイトグレーと透明の2タイプ、SABPシリーズはホワイトグレー1色です。
- 端子中継ボックス、制御用コントロールボックス、通信用ボックス等様々な用途に利用可能です。
- カバースクリュー取付部より直接ビスを入れる事で外部取付足を使用しないで壁面等に取付可能です。
- 保護等級について、使用に際しての注意点を2-3Pに記載してあります。ボックス選定時にご参照下さい。



SPCPシリーズ構成内容

●ボックス全体としての難燃性はUL94V-2です。

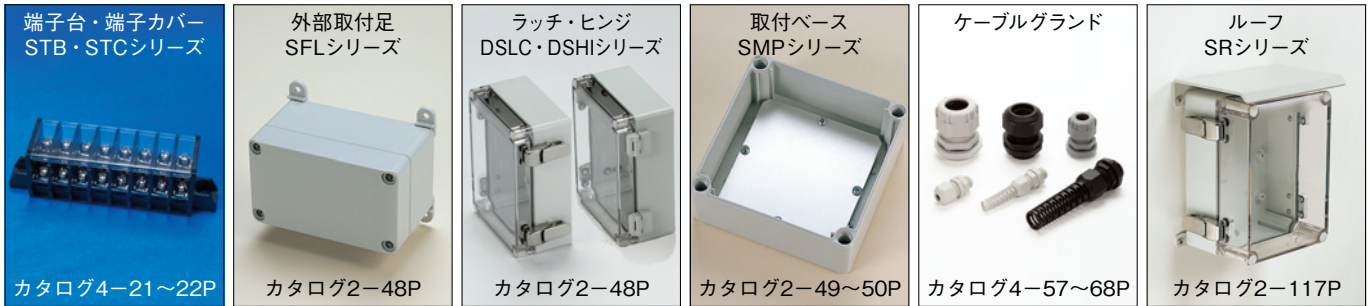
照番	名称	個数	材質	色/表面処理
1	トップカバー	1	ポリカーボネート UL94V-2	ホワイトグレー・透明
2	ボディ	1	ガラスファイバー入りポリカーボネート UL94V-0	ホワイトグレー
3	ガスケット	1	ポリウレタン	ブラック
4	カバースクリュー	4	ポリアミド	ホワイトグレー
5	取付ベース用ビス	4	鉄(タッピングビス)	ユニクロメッキ

SABPシリーズ構成内容

照番	名称	個数	材質	色/表面処理
1	トップカバー	1	ABS UL94HB	ホワイトグレー
2	ボディ	1	ABS UL94HB	ホワイトグレー
3	ガスケット	1	ポリウレタン	ブラック
4	カバースクリュー	4	ポリアミド	ホワイトグレー
5	取付ベース用ビス	4	鉄(タッピングビス)	ユニクロメッキ

SPCP・SABP SERIES

オプション部品 (別売になります。)



SPCPシリーズ色仕様

色記号	トップカバー	ボディ
Gタイプ	ホワイトグレー	ホワイトグレー
Tタイプ	透明	ホワイトグレー

SPCPシリーズ機種内容

型番	W	D	H	ラッチ・ヒンジ 取付	自重(g)	標準価格
SPCP081304□	75	125	35	×	120	1,220
SPCP081305□	75	125	50	×	150	1,390
SPCP081306□	75	125	60	×	161	1,400
SPCP081308□	75	125	75	○	213	1,480
SPCP081310□	75	125	100	○	278	1,500
SPCP081313□	75	125	125	○	306	1,550
SPCP101004□	100	100	35	×	124	1,160
SPCP101006□	100	100	60	×	165	1,350
SPCP131304□	125	125	35	×	178	1,320
SPCP131305□	125	125	50	×	215	1,520
SPCP131306□	125	125	60	×	243	1,540
SPCP131308□	125	125	75	○	294	1,710
SPCP131310□	125	125	100	○	366	1,850
SPCP131313□	125	125	125	○	405	1,900

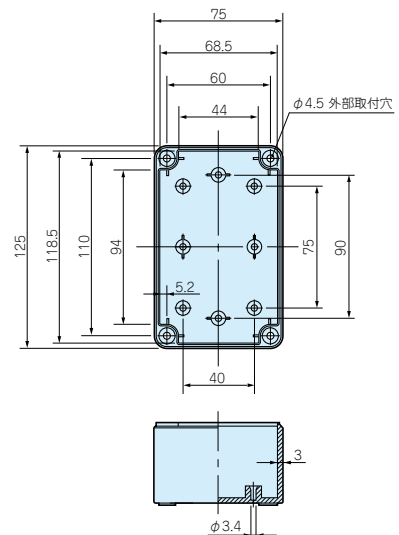
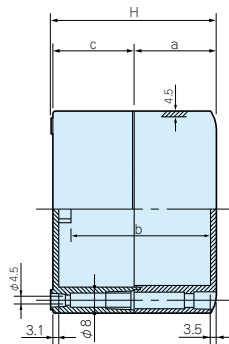
SABPシリーズ機種内容

型番	W	D	H	ラッチ・ヒンジ 取付	自重(g)	標準価格
SABP081308	75	125	75	○	185	1,270
SABP081310	75	125	100	○	242	1,300
SABP081313	75	125	125	○	265	1,380
SABP131308	125	125	75	○	258	1,500
SABP131310	125	125	100	○	322	1,560
SABP131313	125	125	125	○	356	1,610
SABP131808	125	175	75	○	332	1,790
SABP131810	125	175	100	○	401	1,850
SABP131813	125	175	125	○	461	1,900

SPCP・SABP外観寸法図

●製品のCADデータはホームページよりダウンロード可能です。

型番	H	a	b	c
SPCP081304□	35	10	20.5	24
SPCP081305□	50	25	35.5	24
SPCP081306□	60	10	45.5	49
SPCP081308□	75	25	60.5	49
SPCP081310□	100	50	85.5	49
SPCP081313□	125	75	110.5	49
SABP081308	75	25	60.5	49
SABP081310	100	50	85.5	49
SABP081313	125	75	110.5	49



- 自重は成形条件により5%内外の変動がありますのでご注意ください。
- ご注文の際は型番末尾□にG又はTの色記号をつけて下さい。

型番	W	D	H	ラッチ・ヒンジ 取付	自重(g)	標準価格
SPCP131804□	125	175	35	×	237	1,610
SPCP131805□	125	175	50	×	282	1,840
SPCP131806□	125	175	60	×	297	1,850
SPCP131808□	125	175	75	○	378	2,050
SPCP131810□	125	175	100	○	463	2,100
SPCP131813□	125	175	125	○	531	2,240
SPCP131815□	125	175	150	○	600	2,470
SPCP181808□	175	175	75	×	475	2,610
SPCP181810□	175	175	100	×	584	2,680
SPCP181813□	175	175	125	×	652	2,770
SPCP181815□	175	175	150	×	738	3,710
SPCP182508□	175	250	75	○	637	4,390
SPCP182510□	175	250	100	○	754	4,740
SPCP182515□	175	250	150	○	959	5,070

型番	W	D	H	ラッチ・ヒンジ 取付	自重(g)	標準価格
SABP131815	125	175	150	○	526	2,000
SABP181808	175	175	75	×	413	2,360
SABP181810	175	175	100	×	508	2,420
SABP181813	175	175	125	×	566	2,540
SABP181815	175	175	150	×	645	3,380
SABP182508	175	250	75	○	557	3,850
SABP182510	175	250	100	○	663	4,030
SABP182515	175	250	150	○	846	4,610

目次

型番目次/  
Photo INDEX

1 プラスチック  
ケース

2 防水・防塵  
樹脂ボックス

3 防水・防塵  
アルミ/  
ステンレスボックス

4 端子ボックス/  
防水コネクタ

5 アルミサッシ  
ケース

6 アルミフレーム/  
ヒートシンクケース

7 メタルケース

8 フリーサイズ  
ケース

9 ラックケース/  
サブラック

10 機板/  
ラックパネル

11 電池ボックス/  
ホルダー

12 アクセサリー/  
シールド/  
熱対策部品

13 機構材

14 カスタム製品

技 技術資料

価 標準価格表

目

型番目次/  
Photo INDEX

1

プラスチック  
ケース

2

防水・防塵  
樹脂ボックス

3

防水防塵 アルミ/  
ステンレスボックス

4

端子ボックス/  
防水コネクタ

5

アルミサッシ  
ケース

6

アルミフレーム/  
ヒートシンクケース

7

メタルケース

8

フリーサイズ  
ケース

9

ラックケース/  
サブラック

10

機板/  
ラックパネル

11

電池ボックス/  
ホルダー

12

アクセサリ/  
シールド/  
熱対策部品

13

機構材

14

カスタム製品

技

技術資料

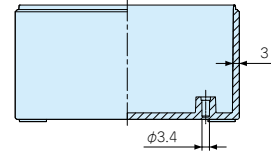
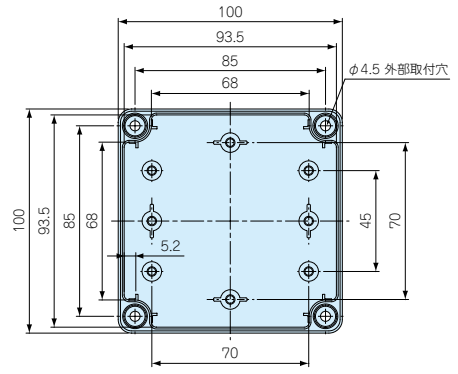
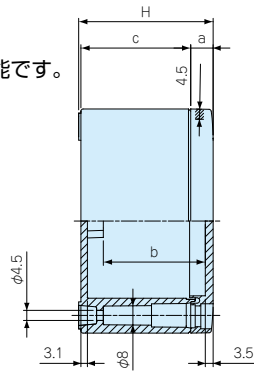
価

標準価格表

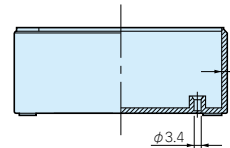
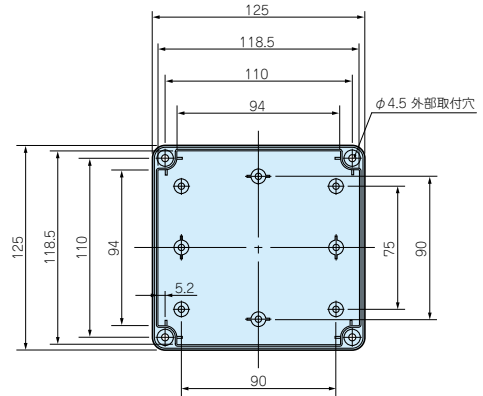
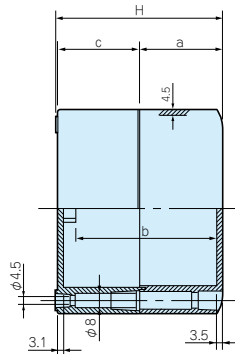
SPCP-SABP外観寸法図

●製品のCADデータはホームページよりダウンロード可能です。

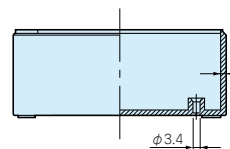
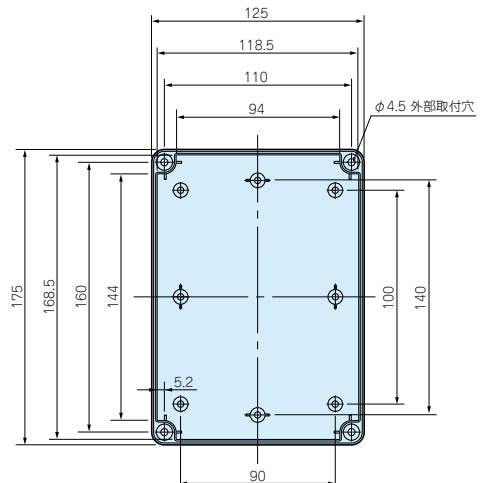
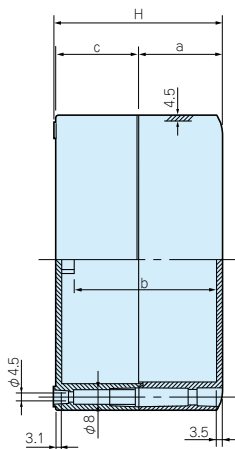
型番	H	a	b	c
SPCP101004□	35	10	20.5	24
SPCP101006□	60	10	45.5	49



型番	H	a	b	c
SPCP131304□	35	10	20.5	24
SPCP131305□	50	25	35.5	24
SPCP131306□	60	10	45.5	49
SPCP131308□	75	25	60.5	49
SPCP131310□	100	50	85.5	49
SPCP131313□	125	75	110.5	49
SABP131308	75	25	60.5	49
SABP131310	100	50	85.5	49
SABP131313	125	75	110.5	49



型番	H	a	b	c
SPCP131804□	35	10	20.5	24
SPCP131805□	50	25	35.5	24
SPCP131806□	60	10	45.5	49
SPCP131808□	75	25	60.5	49
SPCP131810□	100	50	85.5	49
SPCP131813□	125	75	110.5	49
SPCP131815□	150	100	135.5	49
SABP131808	75	25	60.5	49
SABP131810	100	50	85.5	49
SABP131813	125	75	110.5	49
SABP131815	150	100	135.5	49

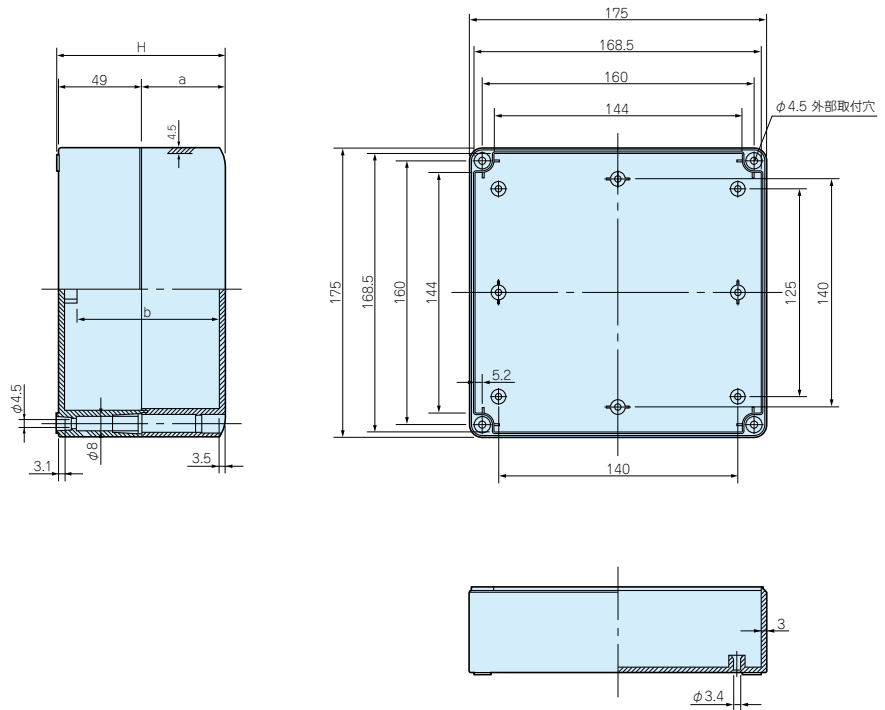


SPCP・SABP外観寸法図

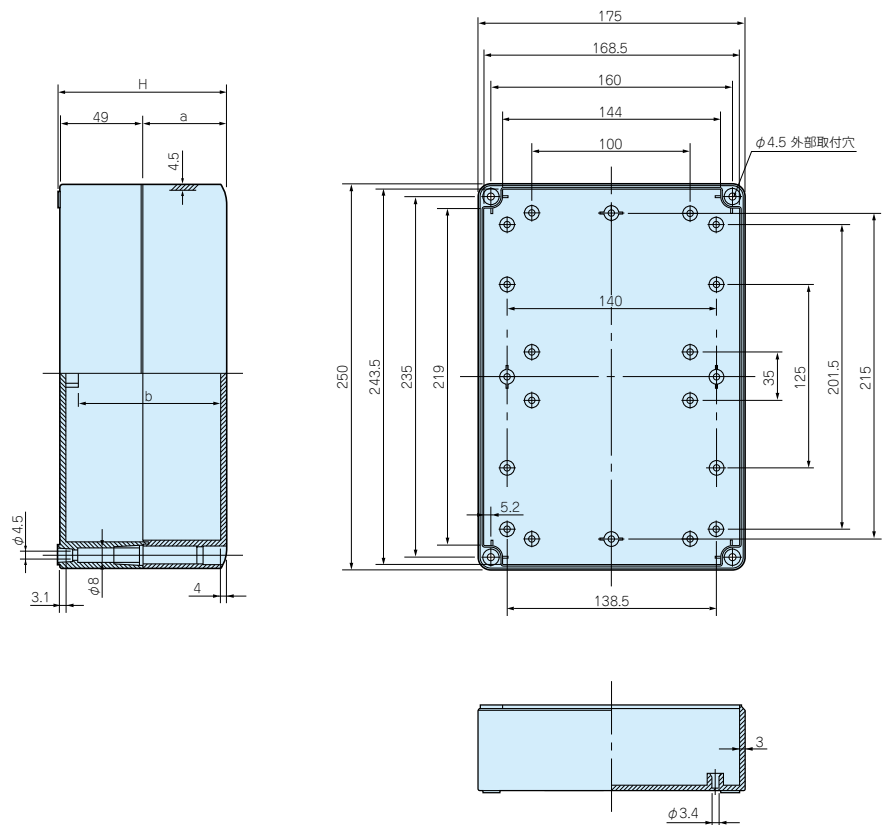
●製品のCADデータはホームページよりダウンロード可能です。

SPCP・SABP SERIES

型番	H	a	b
SPCP181808□	75	25	60.5
SPCP181810□	100	50	85.5
SPCP181813□	125	75	110.5
SPCP181815□	150	100	135.5
SABP181808	75	25	60.5
SABP181810	100	50	85.5
SABP181813	125	75	110.5
SABP181815	150	100	135.5



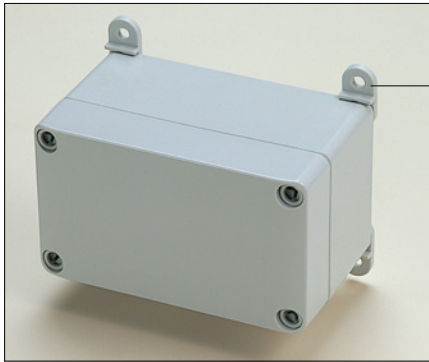
型番	H	a	b
SPCP182508□	75	25	60.5
SPCP182510□	100	50	85.5
SPCP182515□	150	100	135.5
SABP182508	75	25	60.5
SABP182510	100	50	85.5
SABP182515	150	100	135.5



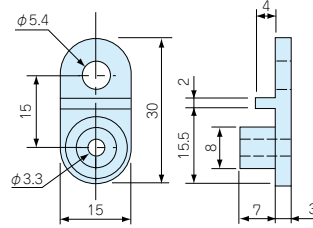
- 目 型番目次/  
Photo INDEX
- 1 プラスチック  
ケース
- 2 防水・防塵  
樹脂ボックス
- 3 防水・防塵  
アルミ/  
ステンレスボックス
- 4 端子ボックス/  
防水コネクタ
- 5 アルミサッシ  
ケース
- 6 アルミフレーム/  
ヒートシンクケース
- 7 メタルケース
- 8 フリーサイズ  
ケース
- 9 ラックケース/  
サブラック
- 10 機板/  
ラックパネル
- 11 電池ボックス/  
ホルダー
- 12 アクセサリー/  
シールド/  
熱対策部品
- 13 機構材
- 14 カスタム製品
- 技 技術資料
- 価 標準価格表

SPCM・SPCP・SABP・WSCP専用オプション部品

オプション部品



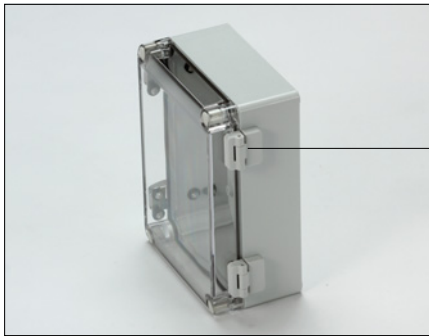
1 SFL型外部取付足



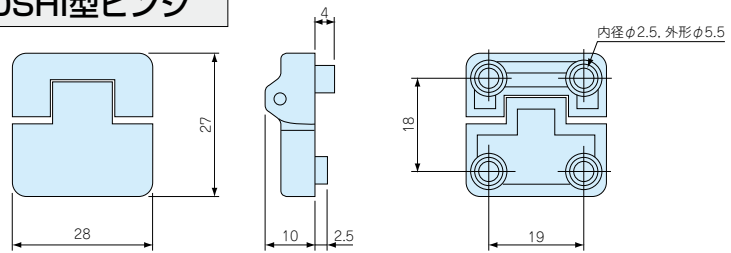
機種内容

●ビス付です。 4個1組

型番	単位個数	ビス	材質	色	標準価格
SFL-1	4	M4タッピング	ポリカーボネート	ホワイトグレー	330



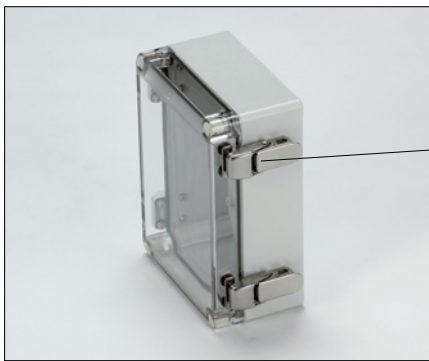
2 DSHI型ヒンジ



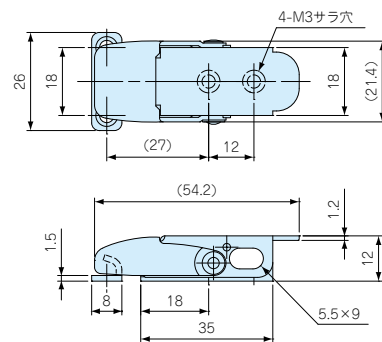
機種内容

●取付用テンプレート・ビス付です。 2個1組

型番	単位個数	ビス	材質	色	標準価格
DSHI-1	2	M3タッピング	ポリカーボネート	ホワイトグレー	1,100



3 DSLC型ラッチ

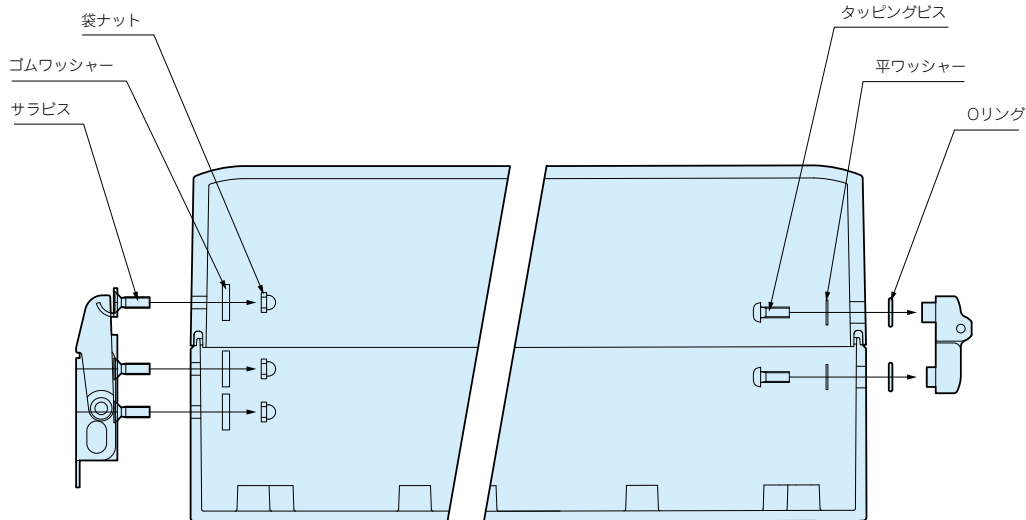


機種内容

●取付用テンプレート・ビス・簡易ロックピン付です。 2個1組

型番	単位個数	材質	表面処理	標準価格
DSLCL-1	2	ステンレス	バレル研磨	2,330

ラッチ、ヒンジ取付け方法



目 型番目次/ Photo INDEX

1 プラスチック ケース

2 防水・防塵 樹脂ボックス

3 防水・防塵 アルミ/ ステンレスボックス

4 端子ボックス/ 防水コネクタ

5 アルミサッシ ケース

6 アルミフレーム/ ヒートシンクケース

7 メタルケース

8 フリーサイズ ケース

9 ラックケース/ サブラック

10 機板/ ラックパネル

11 電池ボックス/ ホルダー

12 アクセサリー/ シールド/ 熱対策部品

13 機構材

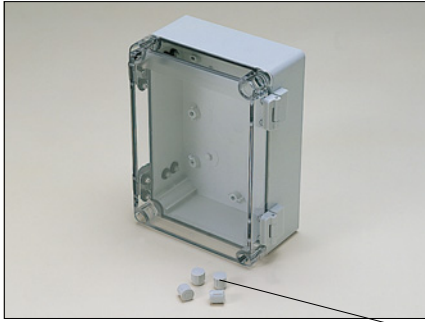
14 カスタム製品

技 技術資料

価 標準価格表

SPCM・SPCP・SABP・WSCP専用オプション部品

オプション部品



4 SCP型ブラインドプラグ

●ラッチ・ヒンジ付開閉タイプ専用オプションです。

機種内容

1個

型番	適応機種	単位個数	材質	色	標準価格
SCP-10-1	H=75※注	1	ポリエチレン	ホワイトグレー	45
SCP-10-2	H=125,150				45
SCP-35	H=100				45

※注 但し131808はSCP-10-2です。



5 SMS4-8型マウントスクリュー

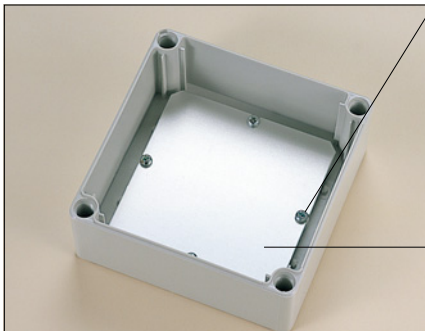
機種内容

1袋4ヶ入

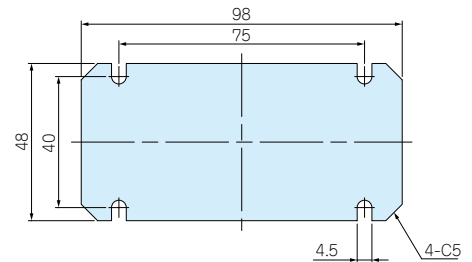
型番	単位個数	材質	表面処理	標準価格
SMS4-8	4	鉄 (ナベM4×8タッピング)	三価クロメート	45

6 SMP型取付ベース

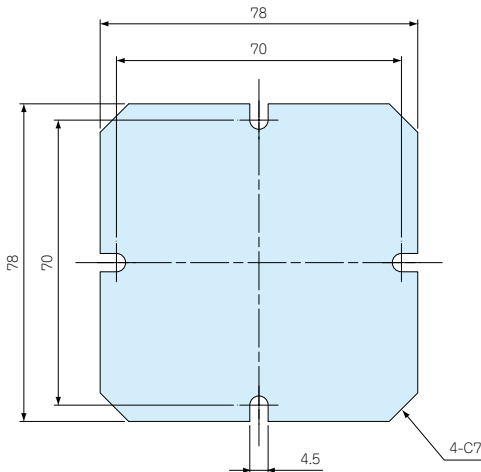
●製品のCADデータはホームページよりダウンロード可能です。



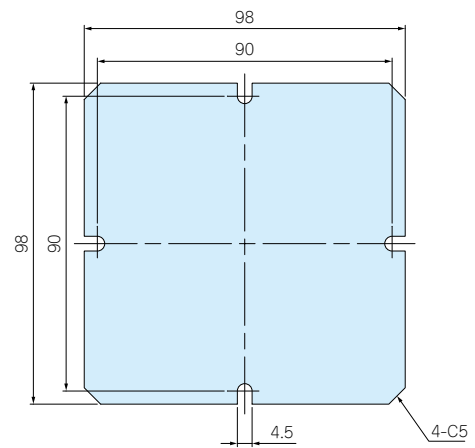
SMP 0813



SMP 1010



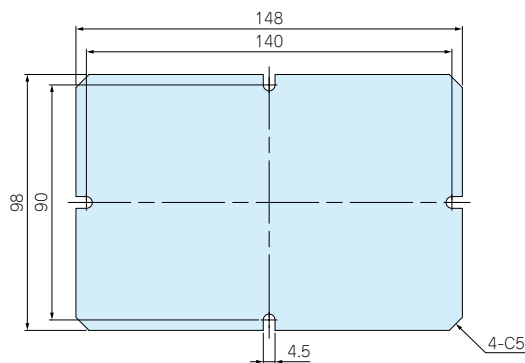
SMP 1313



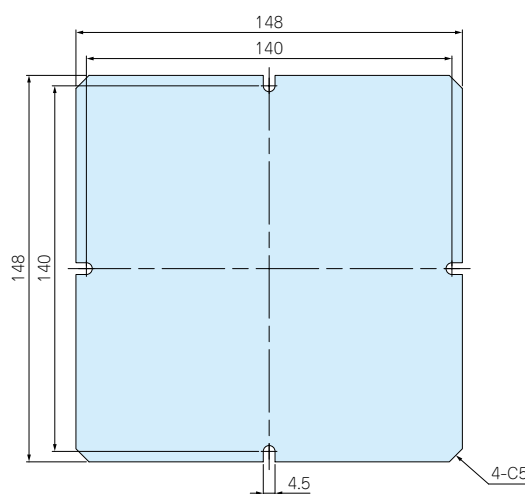
●製品のCADデータはホームページよりダウンロード可能です。

オプション部品

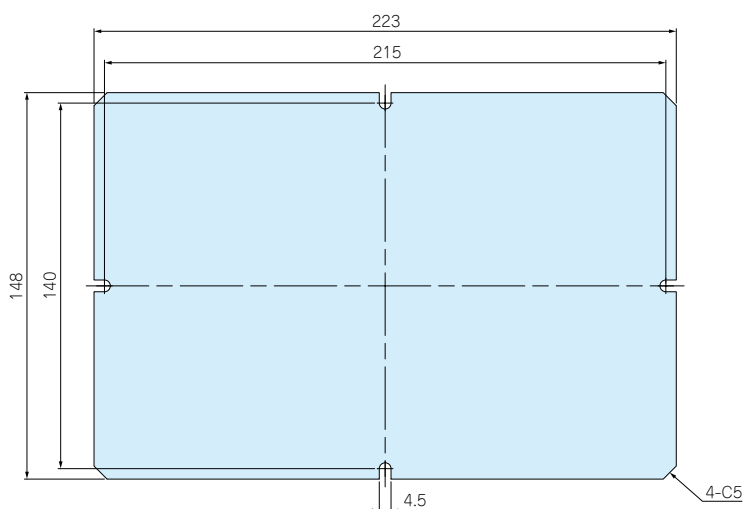
SMP 1318



SMP 1818



SMP 1825



機種内容

型番	適応機種	W	D	材質	色/表面処理	標準価格
SMP0813	SPCM・SPCP・SABP・WSCP0813	48	98	A1050P t1.5	シルバーアルマイト メッキ	410
SMP1010	SPCM・SPCP1010	78	78			410
SMP1313	SPCM・SPCP・SABP・WSCP1313	98	98			490
SMP1318	SPCM・SPCP・SABP・WSCP1318	98	148			590
SMP1818	SPCM・SPCP・SABP1818	148	148			820
SMP1825	SPCM・SPCP・SABP・WSCP1825	148	223			1,020

目  
型番目次/  
Photo INDEX

1  
プラスチック  
ケース

2  
防水・防塵  
樹脂ボックス

3  
防水・防塵 アルミ/  
ステンレスボックス

4  
端子ボックス/  
防水コネクタ

5  
アルミサッシ  
ケース

6  
アルミフレーム/  
ヒートシンクケース

7  
メタルケース

8  
フリーサイズ  
ケース

9  
ラックケース/  
サブラック

10  
機板/  
ラックパネル

11  
電池ボックス/  
ホルダー

12  
アクセサリ/  
シールド/  
熱対策部品

13  
機構材

14  
カスタム製品

技  
技術資料

価  
標準価格表

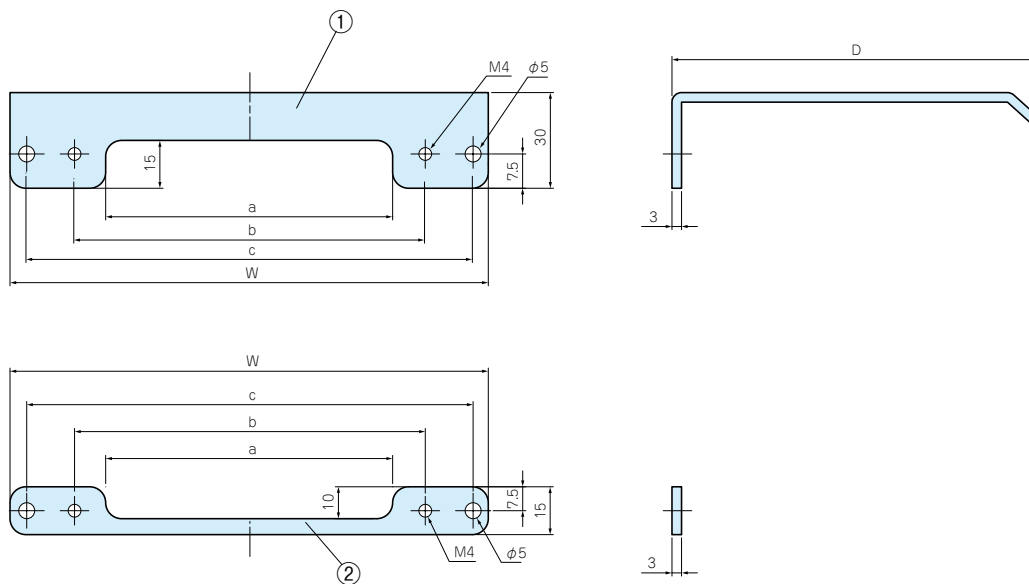
# SR SERIES

## SR型SPCM・SPCP・SABP・WSCP専用ルーフ



### 特徴

- ルーフと付属のスペーサーに外部取付用の穴がありますので別途取付金具等は不要です。
- 屋外でボックスを設置する場合にはルーフを使用される事をお薦めします。



### 構成内容

照番	名称	個数	材質	色/表面処理
1	ルーフ	1	A1050P t3.0	ライトグレー塗装
2	スペーサー	1	A1050P t3.0	ライトグレー塗装
-	取付ビス	4	ステンレス	無処理
-	Oリング	4	NBR	ブラック

### 機種内容

型番	W	D	a	b	c	対応ボックス	標準価格
SR0808	100	90	50	60	90	SPCM・SPCP・SABP・WSCP 081308	1,460
SR0810	100	115	50	60	90	SPCM・SPCP・SABP・WSCP 081310	1,510
SR0813	100	140	50	60	90	SPCM・SPCP・SABP 081313	1,590
SR1308	150	90	90	110	140	SPCM・SPCP・SABP・WSCP 131308 131808	1,690
SR1310	150	115	90	110	140	SPCM・SPCP・SABP・WSCP 131310 131810	1,840
SR1313	150	140	90	110	140	SPCM・SPCP・SABP 131313 131813	2,050
SR1315	150	165	90	110	140	SPCM・SPCP・SABP 131815	2,130
SR1808	200	90	140	160	190	SPCM・SPCP・SABP 181808 182508	2,060
SR1810	200	115	140	160	190	SPCM・SPCP・SABP・WSCP 181810 182510	2,150
SR1813	200	140	140	160	190	SPCM・SPCP・SABP 181813	2,440
SR1815	200	165	140	160	190	SPCM・SPCP・SABP・WSCP 181815 182515	2,500



# PMF SERIES

筐体内の圧力変動調整・通気対策製品

## PMF-12型プロテクティブベント

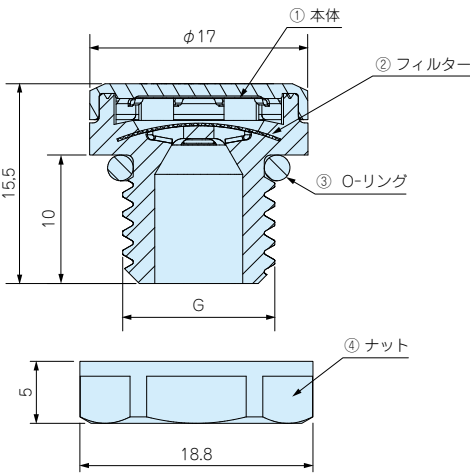
高通気型追加



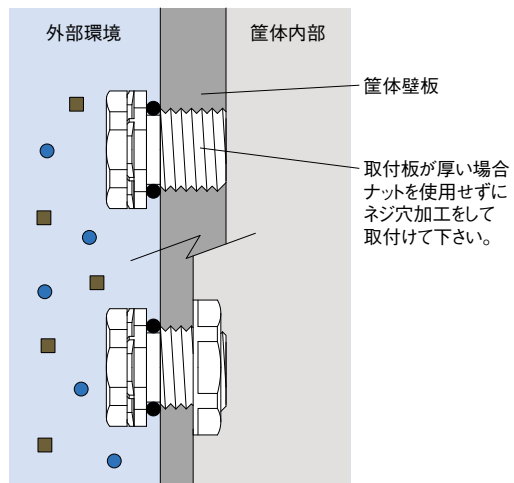
取付例

- プロテクティブベントは、通気性があり水や埃を通さない構造のメンブレンフィルターにより、温度の寒暖差で発生する筐体内の圧力変動を調整する事が出来ます。また、水蒸気放出を促し、筐体内の結露防止対策に有効です。
- IP68（水深2M/1時間）の防水・防塵性能、-40℃～125℃までの耐熱性があり、屋外・工場などの過酷な環境での仕様が可能です。
- 空気流量の高いPMF-12HAを新たに追加致しました。
- 屋外設置の際は側面への取付が推奨です。
- 本製品は工業・電機製品の使用に限られます。食品・薬品・化粧品・医療機器、それらの生産設備には使用できません。

### 外観寸法図



### 取付図



●ナットを使用する場合、適用最大板厚は4.0mmです。

### テクニカルデータ

型番	PMF-12 □	PMF-12HA □
空気流量	450ml / min (差圧=70 mbar 条件下)	2000ml / min (差圧=70 mbar 条件下)
耐水圧	0.6 bar / 30 sec	0.3 bar / 30 sec
推奨締付トルク	0.6 ~ 0.8 Nm	
準拠規格 (ナット除く)	IEC529, 2nd (防水・防塵試験) : IP66・IP67・IP68 (水深2M/1h)・IP69K IEC60068-2-1, 2, 14 (耐熱試験) : -40℃～+125℃ IEC600-2-78 (恒温高湿試験) : 温度 85℃ / 湿度 85% 1000 時間 UL94V-0 f1 (難燃性)	

### 色仕様

色記号	色
S	ライトグレー
B	ブラック

### 機種内容

●PMFシリーズをご注文の際は必ず、型番末尾□に S・Bの色記号をご記入ください。 (1袋1個入)

型番	材質				G			ナットSW	標準価格
	①本体	②フィルター	③O-リング	④ナット	ネジ規格	ネジ外径	取付穴径		
PMF-12□	PA6 GF10%(UL94V-0)	PTFE	シリコン	PA6(UL94V-2)	M12×1.5	φ12	φ12.2	17	760
新製品 PMF-12HA□	PA6 GF10%(UL94V-0)	PTFE	シリコン	PA6(UL94V-2)	M12×1.5	φ12	φ12.2	17	860

# PMF SERIES

## 筐体内の圧力変動調整・通気対策製品

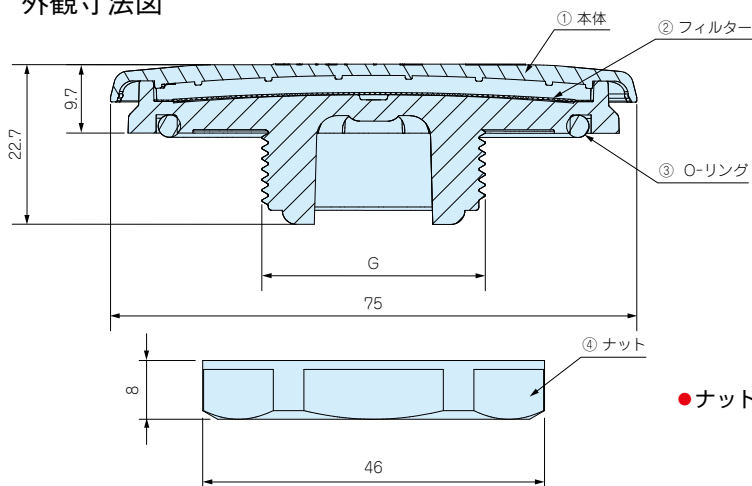
### PMF-32型プロテクティブベント

**新製品**


取付例

- 空気流量が格段に高い大型プロテクティブベントです。
- 大型の筐体の内圧調整・結露対策にご使用ください。
- フラットなデザインなので筐体の外観を損ねません。
- IP68（水深2M/1時間）の防水・防塵性能、 $-40^{\circ}\text{C}$ ～ $125^{\circ}\text{C}$ までの耐熱性があり、屋外・工場などの過酷な環境での仕様が可能です。
- 太陽光発電モジュール性能認証規格IEC62108に準拠しております。
- 屋外設置の際は側面への取付が推奨です。
- 本製品は工業・電機製品の使用に限られます。食品・薬品・化粧品・医療機器、それらの生産設備には使用できません。

#### 外観寸法図



- ナットを使用する場合、適用最大板厚は5.0mmです。

#### PMF-32S テクニカルデータ

空気流量	16 ℓ / min (差圧=12 mbar 条件下)
耐水圧	0.3 bar / 30 sec
推奨締付トルク	5 Nm
準拠規格 (ナット除く)	IEC529, 2nd (防水・防塵試験) : IP66・IP67・IP68 (水深2M/1h)・IP69K IEC60068-2-1, 2, 14 (耐熱試験) : $-40^{\circ}\text{C}$ ～ $+125^{\circ}\text{C}$ IEC600-2-78 (恒温高湿試験) : 温度 $85^{\circ}\text{C}$ / 湿度 85% 1000 時間 IEC62108.10.8・9 (太陽光発電 耐久試験) : 湿度凍結 / 高温試験・降水試験 UL94V-0 f1 (難燃性)

#### 機種内容

型番	材質				G			ナットSW	販売単位	標準価格
	①本体	②フィルター	③O-リング	④ナット	ネジ規格	ネジ外径	取付穴径			
PMF-32S	ポリカーボネート	PTFE	シリコン	PA6	M32×1.5	φ32	φ33	41.5	1	2,230


 型番目次/  
Photo INDEX

1

 プラスチック  
ケース

 防水・防塵  
樹脂ボックス

 防水・防塵 アルミ/  
ステンレスボックス

 端子ボックス/  
防水コネクタ

 アルミサッシ  
ケース

 アルミフレーム/  
ヒートシンクケース


メタルケース


 フリーサイズ  
ケース

 ラックケース/  
サブラック

 機板/  
ラックパネル

 電池ボックス/  
ホルダー

 アクセサリー/  
シールド/  
熱対策部品


機構材



カスタム製品



技術資料



標準価格表

## VSC SERIES

## オプション部品

## ■テクニカルデータ■

耐水性(WEP):  $\geq 20.0\text{kPa}$ 空気流量:  $450\text{cc}/\text{cm}^2 \cdot \text{min}$ at  $1.29\text{kPa}$  (参考値)

## VSC型ベントフィルターパッチタイプ



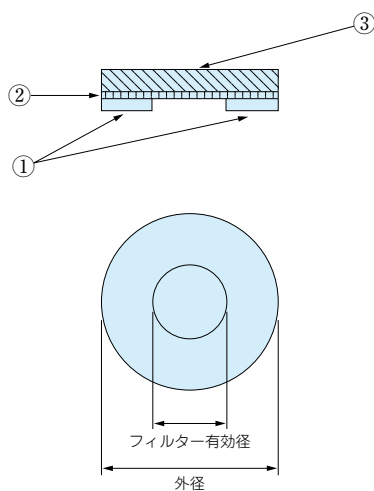
## 特徴

- 周囲の温度変化によるケース、ボックス内の圧力変化に対する結露の防止や通気対策が出来ます。
- 耐水性と通気性の特性に加えて、油・アルコール・洗剤などフィルター表面ではじきます。
- ドーナツ状に接着剤を組み合わせていますので、簡単に取り付けできます。
- 粘着材の効き易い平滑なプラスチック・金属面の装着に有効です。

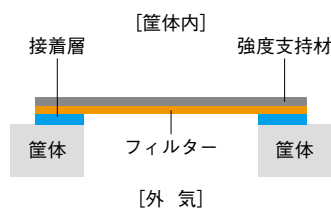
## 注意点

- ケース・ボックスの内側より貼り付け、充分な粘着力を出すまでに数時間必要です。フィルターに負荷のかかるご使用は避けて下さい。又、水溜りが出来ないようにフィルター取付面を下向きにしてご使用下さい。
- 接着剤による貼り付けですので、長時間のご使用には不向きです。ご確認の上、ご使用下さい。
- 製品のフィルター中央には出来るだけ触れず貼り付ける面の油分・水分・ゴミは脱脂、洗浄してから貼り付けて下さい。

## 断面図



## 使用例



両面テープ接着タイプ（パッチタイプ）は、平面さえあれば場所を選ばず使用可能です。携帯機器の簡易防水として広く使用されています。

## 構成内容

照番	名称	材質	色
1	粘着剤層	耐熱アクリル系接着剤	透明
2	フィルター層	PTFE (撥油処理)	白
3	支持材層	ポリエステル不織布	白

## 機種内容

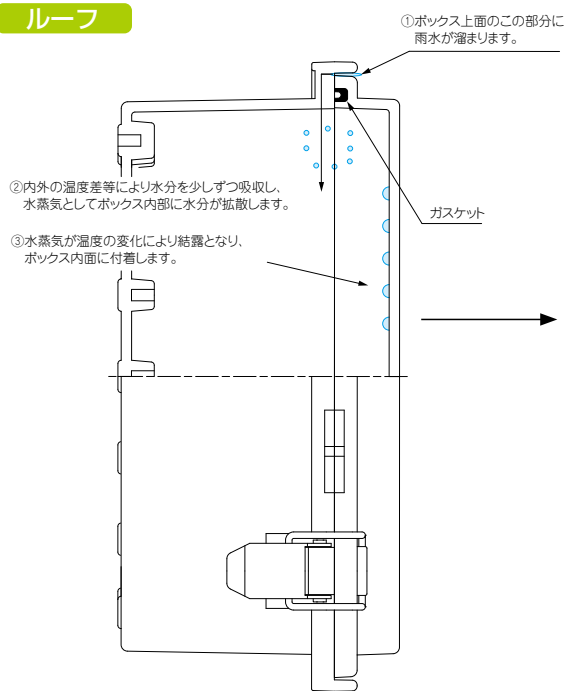
型番	外径 (φ)	フィルター有効径 (φ)	厚さ (t)	単位枚数	標準価格
VSC075	7.5	4.0	0.35	5	970
VSC130	13.0	8.0	0.35	4	900
VSC240	24.0	16.0	0.35	4	900
VSC075-S	7.5	4.0	0.35	1シート100枚入	16,390
VSC130-S	13.0	8.0	0.35	1シート 56枚入	10,590
VSC240-S	24.0	16.0	0.35	1シート 20枚入	3,810

# 防水・防塵樹脂ボックス

# 屋外設置対策例

※下記内容は対策例になります。設置場所・使用条件により効果は異なりますので、ご確認の上ご使用下さい。

## ルーフ



防水樹脂ボックスを屋外に設置する際は製品上面に水溜まりが出来ないように軒下に設置するか、ルーフ等、屋根になるものをつけることをお勧めいたします。(結露の発生を防ぎます。)

特にトップカバーが透明タイプは直射日光の影響を受けやすく、ケース内部の温度がグレータイプより上昇します。内部の温度変化により水分を吸収し易くなりますのでルーフをご利用下さい。



●ルーフ無し



●ルーフ有り

## プロテクティブベント・ルーバー・ベンチレーション

結露防止や、通気対策の為に使用します。(使用環境、設置条件によりご選択下さい)



プロテクティブベント  
PMFシリーズ  
掲載ページ2-131P



ルーバー  
V60-V80  
掲載ページ2-134P



ベンチレーション  
VFシリーズ  
掲載ページ2-134P



## 耐候性塗料

耐候性塗装をすることによりケースの退色・劣化を防ぐ事が出来ます。(材質ABS樹脂/設置後、約1年半経過)

●未使用



●耐候性塗装有り



●耐候性塗装無し



型番目次/  
Photo INDEX

1

プラスチック  
ケース

2

防水・防塵  
樹脂ボックス

3

防水樹脂 アルミ/  
ステンレスケース

4

端子ボックス/  
防水コネクタ

5

アルミサッシ  
ケース

6

アルミフレーム/  
ヒートシンクケース

7

メタルケース

8

フリーサイズ  
ケース

9

ラックケース/  
サブラック

10

機板/  
ラックパネル

11

電池ボックス/  
ホルダー

12

アクセサリ/  
シールド/  
熱対策部品

13

機構材

14

カスタム製品

技

技術資料

価

標準価格表