

保護等級 IP65

温度範囲 -20℃～+75℃  
締め付けトルク

1N・m～1.5N・m  
(10kgf・cm～15kgf・cm)

# SPCM SERIES

## SPCM型防水・防塵ポリカーボネートボックス



- カスタム製品 (穴加工・インクジェット印刷・塗装) については14-1P～29Pをご覧ください。
- ケーブルグランドはボックスと別売になります。詳細はカタログ4-57P～68Pをご覧ください。

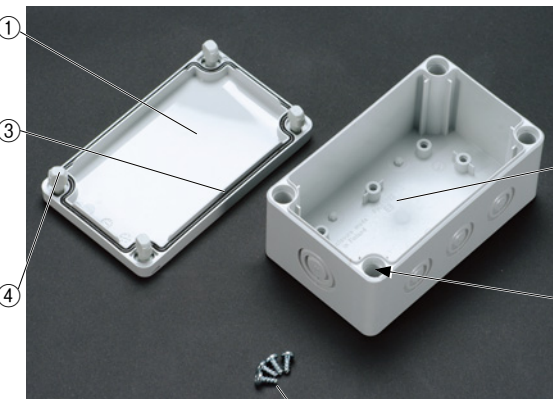
### 特徴

- 耐衝撃性に優れたポリカーボネート製ボックスです。
- 全21サイズの豊富な品揃より選択いただけます。
- トップカバーはホワイトグレーと透明の2タイプです。
- Mネジサイズのノックアウト付で配線用穴加工が可能です。
- 端子中継ボックス、制御用コントロールボックス、通信用ボックス等様々な用途に利用可能です。
- カバースクリュー取付部より直接ビスを入れる事で外部取付足を使用しないで壁面等に取付可能です。
- 保護等級について、使用に際しての注意点を2-3Pに記載してあります。ボックス選定時にご参照下さい。

- ノックアウトを開けるにはケースをカバースクリューで固定し、マイナスドライバーを溝に当て、ハンマー等で叩いて下さい。

← ドライバー当て位置

- ボックス全体としての難燃性はUL94V-2です。









### 構成内容

照番	名称	個数	材質	色/表面処理
1	トップカバー	1	ポリカーボネート UL94V-2	ホワイトグレー・透明
2	ボディ	1	グラスファイバー入りポリカーボネート UL94V-0	ホワイトグレー
3	ガスケット	1	ポリウレタン	ブラック
4	カバースクリュー	4	ポリアミド	ホワイトグレー
5	取付ベース用ビス	4	鉄 (タッピングビス)	ユニクロメッキ

SPCM SERIES

オプション部品 (別売になります。)

<p>端子台・端子カバー STB・STCシリーズ</p>  <p>カタログ4-21~22P</p>	<p>外部取付足 SFLシリーズ</p>  <p>カタログ2-48P</p>	<p>ラッチ・ヒンジ DSLCL・DSHILシリーズ</p>  <p>カタログ2-48P</p>	<p>取付ベース SMPシリーズ</p>  <p>カタログ2-49~50P</p>	<p>ケーブルグランド</p>  <p>カタログ4-57~68P</p>	<p>ルーフ SRシリーズ</p>  <p>カタログ2-117P</p>
--	---	---	---	---	---

色仕様

色記号	トップカバー	ボディ
Gタイプ	ホワイトグレー	ホワイトグレー
Tタイプ	透明	ホワイトグレー

機種内容

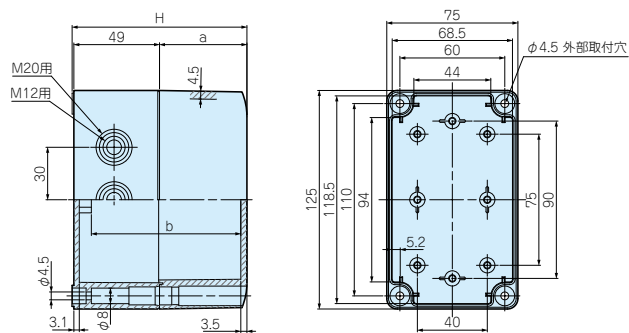
- 自重は成形条件により5%内外の変動がありますのでご注意ください。
- ご注文の際は型番末尾口にG又はTの色記号をつけて下さい。

型番	W	D	H	ラッチ・ヒンジ取付	自重(g)	標準価格
SPCM081306□	75	125	60	×	159	1,440
SPCM081308□	75	125	75	○	208	1,520
SPCM081310□	75	125	100	○	275	1,550
SPCM081313□	75	125	125	○	299	1,600
SPCM101006□	100	100	60	×	164	1,380
SPCM131306□	125	125	60	×	243	1,560
SPCM131308□	125	125	75	○	292	1,750
SPCM131310□	125	125	100	○	366	1,900
SPCM131313□	125	125	125	○	401	1,960
SPCM131806□	125	175	60	×	294	1,900
SPCM131808□	125	175	75	○	373	2,120
SPCM131810□	125	175	100	○	450	2,160
SPCM131813□	125	175	125	○	519	2,300
SPCM131815□	125	175	150	○	588	2,550
SPCM181808□	175	175	75	×	468	2,690
SPCM181810□	175	175	100	×	569	2,770
SPCM181813□	175	175	125	×	639	2,850
SPCM181815□	175	175	150	×	723	3,830
SPCM182508□	175	250	75	○	633	4,520
SPCM182510□	175	250	100	○	745	4,890
SPCM182515□	175	250	150	○	946	5,240

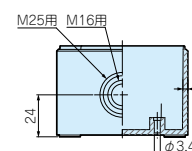
SPCM外観寸法図

●製品のCADデータはホームページよりダウンロード可能です。

型番	H	a	b
SPCM081306□	60	10	45.5
SPCM081308□	75	25	60.5
SPCM081310□	100	50	85.5
SPCM081313□	125	75	110.5



※ロックアウト穴は反対側にも付いています。



目次

型番目次/  
Photo INDEX

1  
プラスチック  
ケース

2  
防水・防塵  
樹脂ボックス

3  
防水・防塵  
アルミ/  
ステンレスボックス

4  
端子ボックス/  
防水コネクタ

5  
アルミサッシ  
ケース

6  
アルミフレーム/  
ヒートシンクケース

7  
メタルケース

8  
フリーサイズ  
ケース

9  
ラックケース/  
サブラック

10  
機板/  
ラックパネル

11  
電池ボックス/  
ホルダー

12  
アクセサリ/  
シールド/  
熱対策部品

13  
機構材

14  
カスタム製品

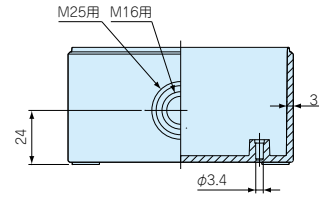
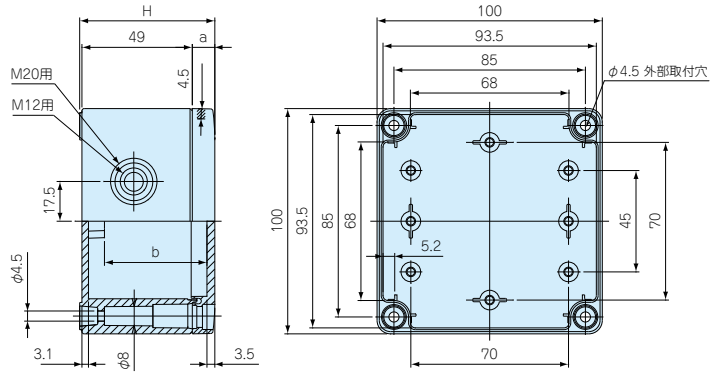
技  
技術資料

価  
標準価格表

SPCM外観寸法図

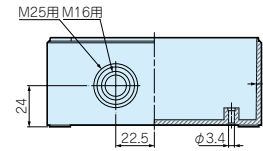
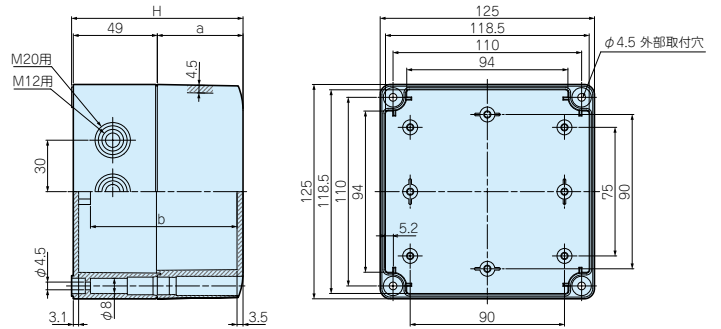
●製品のCADデータはホームページよりダウンロード可能です。

型番	H	a	b
SPCM101006□	60	10	45.5



※ロックアウト穴は反対側面にも付いています。

型番	H	a	b
SPCM131306□	60	10	45.5
SPCM131308□	75	25	60.5
SPCM131310□	100	50	85.5
SPCM131313□	125	75	110.5

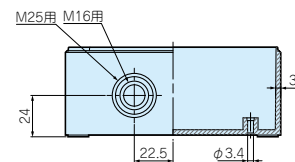
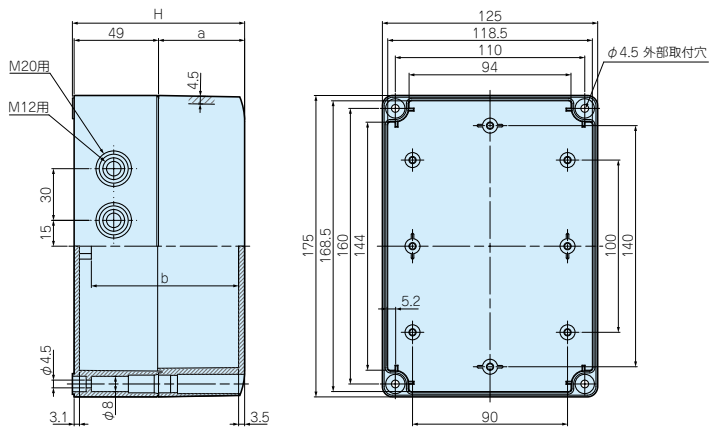


※ロックアウト穴は反対側面にも付いています。

(左側面図の)

●コーナー側のロックアウトはケーブルグランドのナットの大きさにより補強リブとぶつかることがありますので必ずご確認の上ご利用下さい。

型番	H	a	b
SPCM131806□	60	10	45.5
SPCM131808□	75	25	60.5
SPCM131810□	100	50	85.5
SPCM131813□	125	75	110.5
SPCM131815□	150	100	135.5



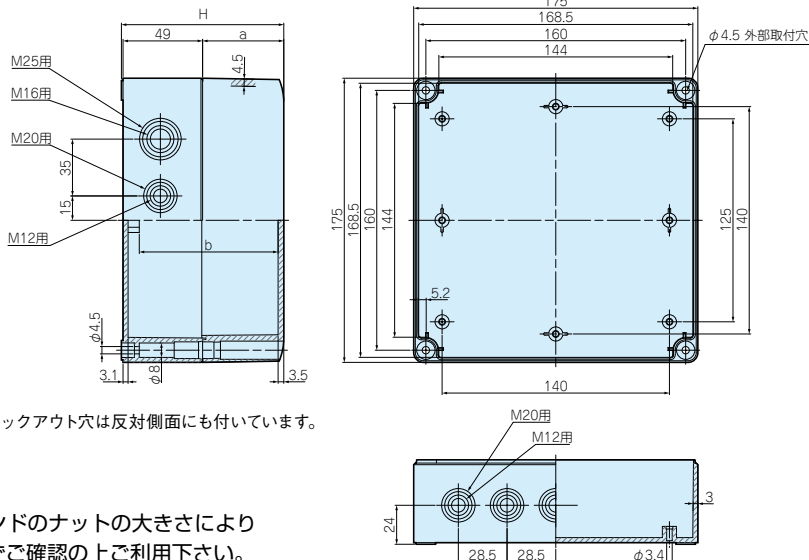
※ロックアウト穴は反対側面にも付いています。

SPCM外観寸法図

●製品のCADデータはホームページよりダウンロード可能です。

SPCM SERIES

型番	H	a	b
SPCM181808□	75	25	60.5
SPCM181810□	100	50	85.5
SPCM181813□	125	75	110.5
SPCM181815□	150	100	135.5

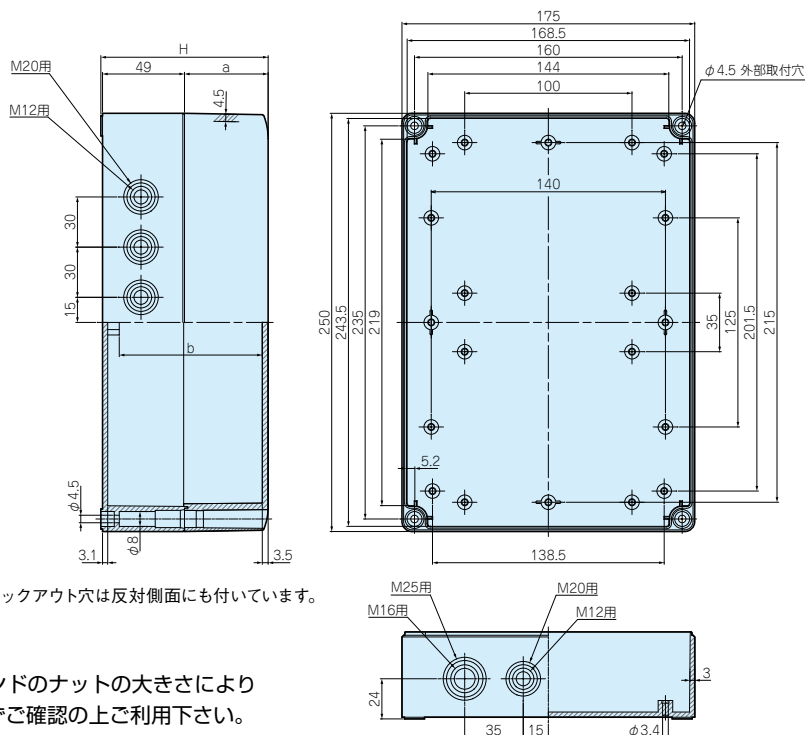


※ロックアウト穴は反対側面にも付いています。

(下・左側面図の)

●コーナー側のロックアウトはケーブルグラウンドのナットの大きさにより補強リブとぶつかることがありますので必ずご確認の上ご利用下さい。

型番	H	a	b
SPCM182508□	75	25	60.5
SPCM182510□	100	50	85.5
SPCM182515□	150	100	135.5



※ロックアウト穴は反対側面にも付いています。

(下側面図の)

●コーナー側のロックアウトはケーブルグラウンドのナットの大きさにより補強リブとぶつかることがありますので必ずご確認の上ご利用下さい。



型番目次/  
Photo INDEX

1

プラスチック  
ケース

2

防水・防塵  
樹脂ボックス

3

防水・耐腐アルミ/  
ステンレスボックス

4

端子ボックス/  
防水コネクタ

5

アルミサッシ  
ケース

6

アルミフレーム/  
ヒートシンクケース

7

メタルケース

8

フリーサイズ  
ケース

9

ラックケース/  
サブラック

10

機板/  
ラックパネル

11

電池ボックス/  
ホルダー

12

アクセサリ/  
シールド/  
耐熱部品

13

機構材

14

カスタム製品

技

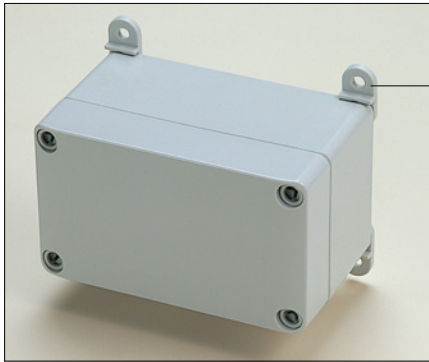
技術資料

価

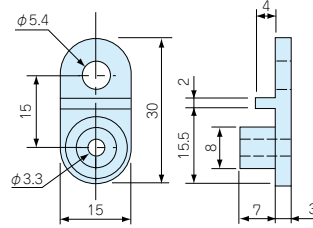
標準価格表

SPCM・SPCP・SABP・WSCP専用オプション部品

オプション部品



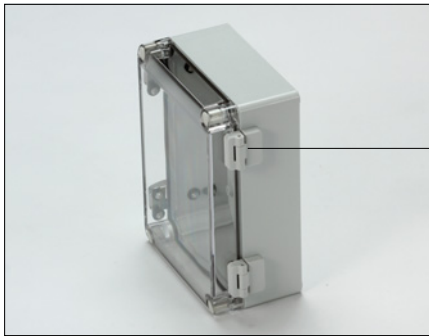
1 SFL型外部取付足



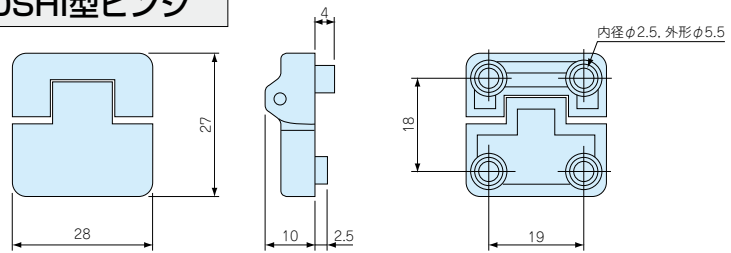
機種内容

●ビス付です。 4個1組

型番	単位個数	ビス	材質	色	標準価格
SFL-1	4	M4タッピング	ポリカーボネート	ホワイトグレー	330



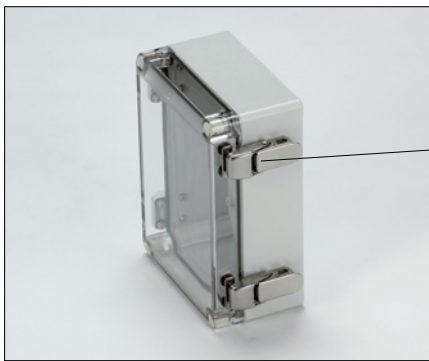
2 DSHI型ヒンジ



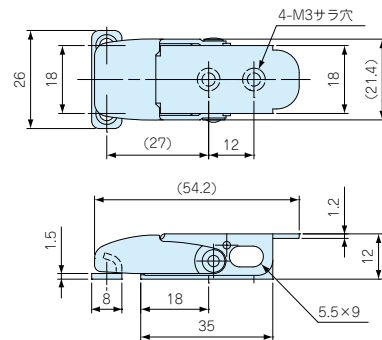
機種内容

●取付用テンプレート・ビス付です。 2個1組

型番	単位個数	ビス	材質	色	標準価格
DSHI-1	2	M3タッピング	ポリカーボネート	ホワイトグレー	1,100



3 DSLC型ラッチ

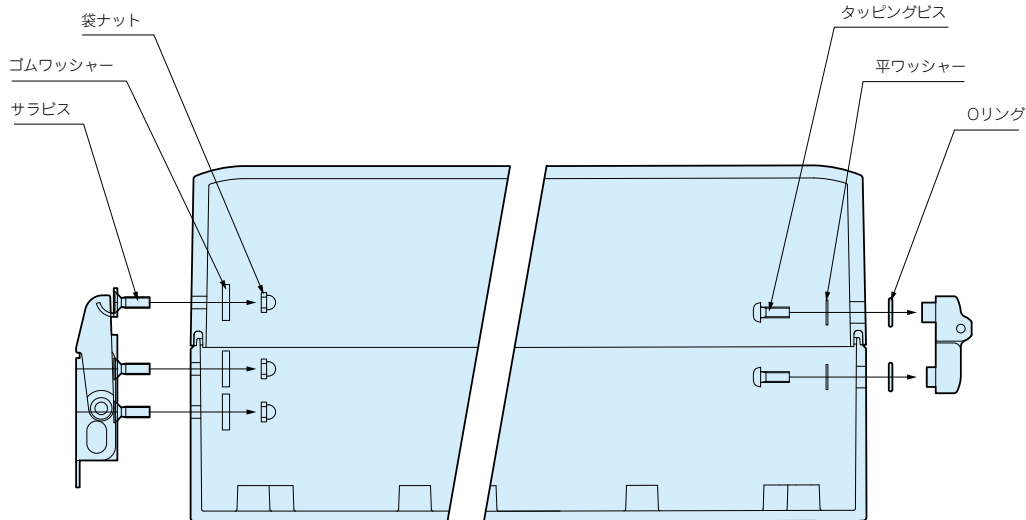


機種内容

●取付用テンプレート・ビス・簡易ロックピン付です。 2個1組

型番	単位個数	材質	表面処理	標準価格
DSLCL-1	2	ステンレス	バレル研磨	2,330

ラッチ、ヒンジ取付け方法



目次 / Photo INDEX

1 プラスチック ケース

2 防水・防塵 樹脂ボックス

3 防水・防塵 アルミ/ ステンレスボックス

4 端子ボックス/ 防水コネクタ

5 アルミサッシ ケース

6 アルミフレーム/ ヒートシンクケース

7 メタルケース

8 フリーサイズ ケース

9 ラックケース/ サブラック

10 機板/ ラックパネル

11 電池ボックス/ ホルダー

12 アクセサリー/ シールド/ 熱対策部品

13 機構材

14 カスタム製品

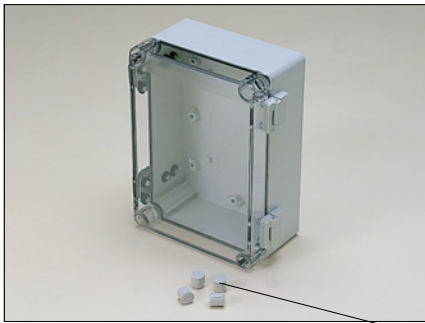
技 技術資料

価 標準価格表



SPCM・SPCP・SABP・WSCP専用オプション部品

オプション部品



4 SCP型ブラインドプラグ

●ラッチ・ヒンジ付開閉タイプ専用オプションです。

機種内容

1個

型番	適応機種	単位個数	材質	色	標準価格
SCP-10-1	H=75※注	1	ポリエチレン	ホワイトグレー	45
SCP-10-2	H=125,150				45
SCP-35	H=100				45

※注 但し131808はSCP-10-2です。



5 SMS4-8型マウントスクリュー

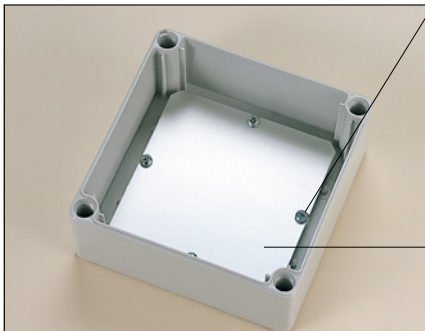
機種内容

1袋4ヶ入

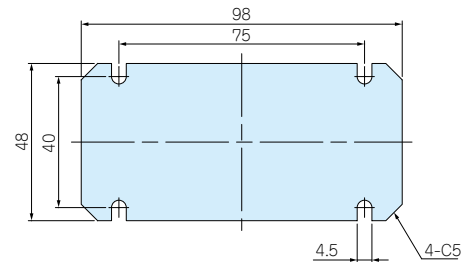
型番	単位個数	材質	表面処理	標準価格
SMS4-8	4	鉄 (ナベM4×8タッピング)	三価クロメート	45

6 SMP型取付ベース

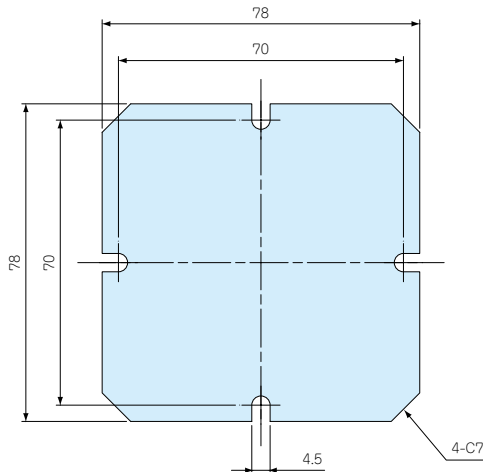
●製品のCADデータはホームページよりダウンロード可能です。



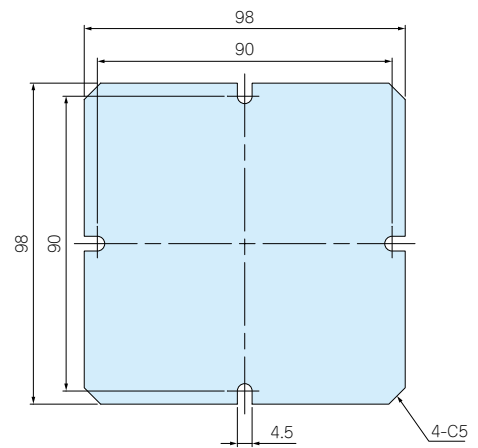
SMP 0813



SMP 1010



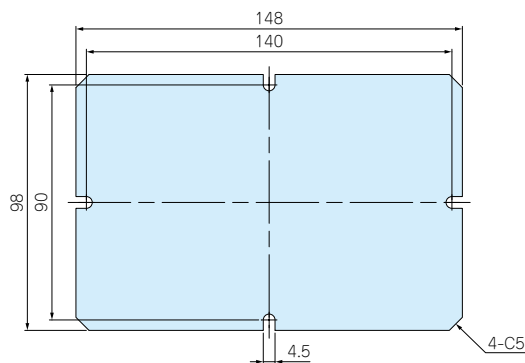
SMP 1313



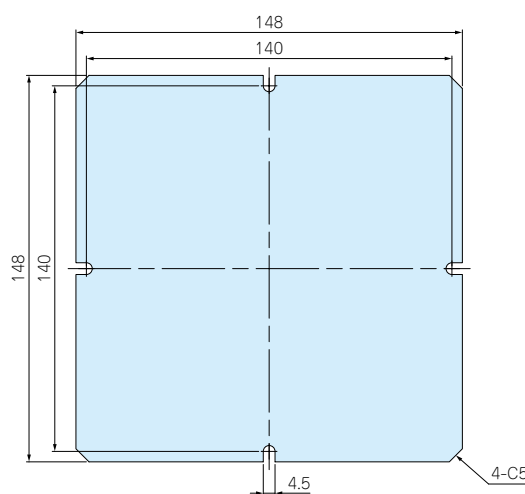
●製品のCADデータはホームページよりダウンロード可能です。

オプション部品

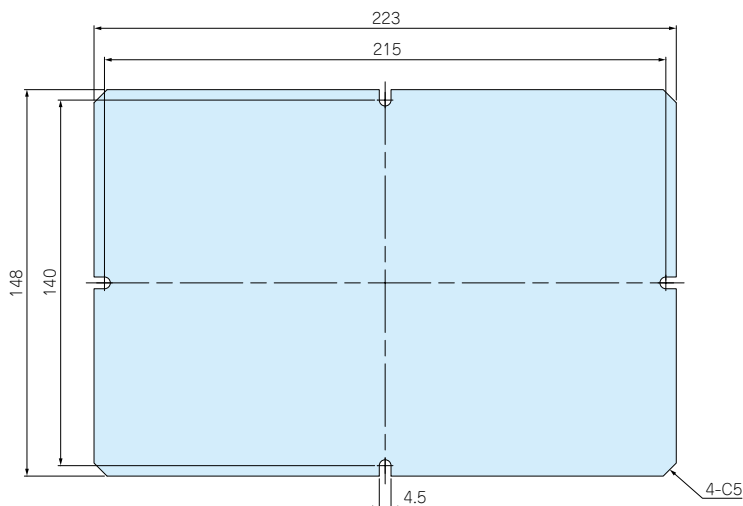
SMP 1318



SMP 1818



SMP 1825



機種内容

型番	適応機種	W	D	材質	色/表面処理	標準価格
SMP0813	SPCM・SPCP・SABP・WSCP0813	48	98	A1050P t1.5	シルバーアルマイト メッキ	410
SMP1010	SPCM・SPCP1010	78	78			410
SMP1313	SPCM・SPCP・SABP・WSCP1313	98	98			490
SMP1318	SPCM・SPCP・SABP・WSCP1318	98	148			590
SMP1818	SPCM・SPCP・SABP1818	148	148			820
SMP1825	SPCM・SPCP・SABP・WSCP1825	148	223			1,020

目  
型番目次/  
Photo INDEX

1  
プラスチック  
ケース

2  
防水・防塵  
樹脂ボックス

3  
防水・防塵  
アルミ/  
ステンレスボックス

4  
端子ボックス/  
防水コネクタ

5  
アルミサッシ  
ケース

6  
アルミフレーム/  
ヒートシンクケース

7  
メタルケース

8  
フリーサイズ  
ケース

9  
ラックケース/  
サブラック

10  
機板/  
ラックパネル

11  
電池ボックス/  
ホルダー

12  
アクセサリ/  
シールド/  
熱対策部品

13  
機構材

14  
カスタム製品

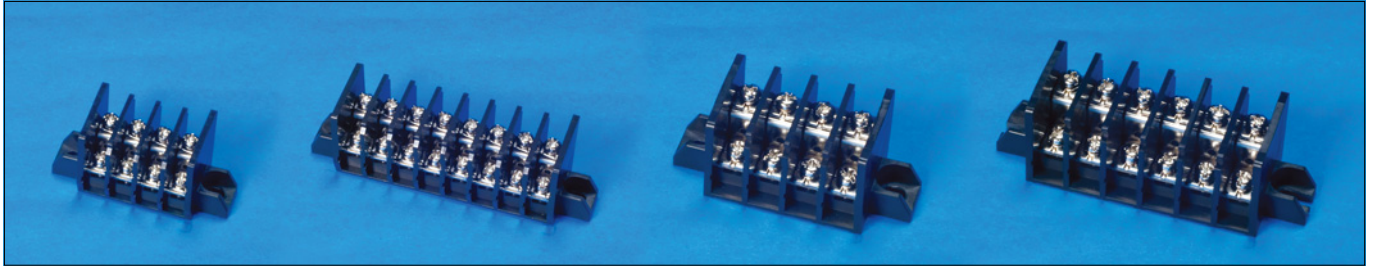
技  
技術資料

価  
標準価格表

# STB・STC SERIES



## STB型中継用端子台



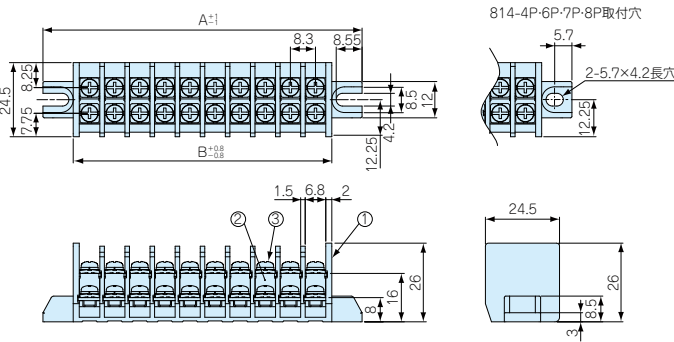
- SPCM・SPCPシリーズに取付可能な端子台です。
- SPCPシリーズはカタログ2-37P~40Pをご覧ください。

### 構成内容

照番	名称	個数	材質	色/表面処理
1	基台	1	PBT (UL94V-0)	ブラック
2	導電板	1	真ちゅう	ニッケルメッキ
3	結線ビス	2×P 個	鉄 814=M3×8/815=M4×10	ニッケルメッキ
—	取付ビス	2	鉄 M4×10タッピングビス	三価クロメート

### STB外観寸法図

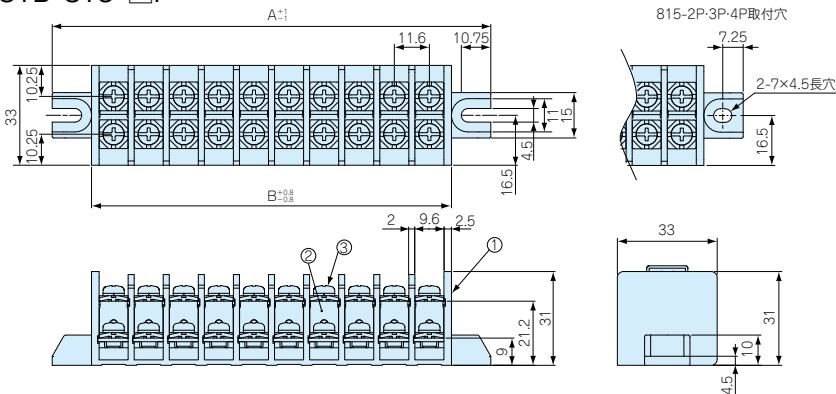
#### STB-814-□P



#### 性能

1. 定格 300V 30A
2. 絶縁抵抗 DC500V 1000MΩ以上
3. 耐電圧 AC2500V 1分間異常ナシ
4. 使用温度範囲 -25℃~+80℃
5. 保存温度範囲 -25℃~+80℃

#### STB-815-□P



#### 性能

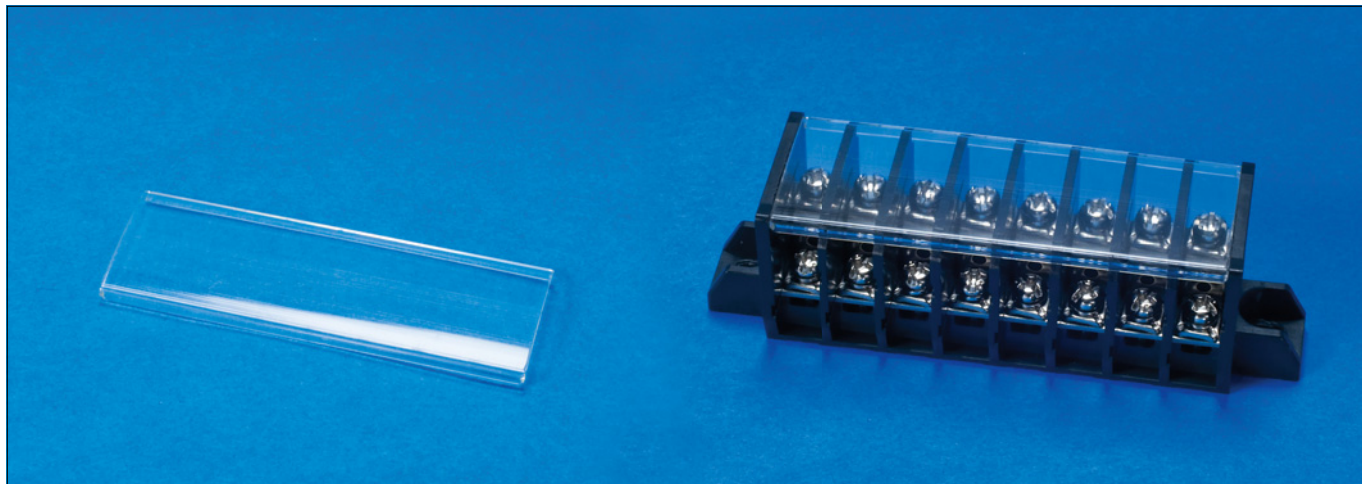
1. 定格 300V 30A  
(600V 30A JIS IEC準拠)
2. 絶縁抵抗 DC500V 1000MΩ以上
3. 耐電圧 AC2500V 1分間異常ナシ
4. 使用温度範囲 -25℃~+80℃
5. 保存温度範囲 -25℃~+80℃

### 機種内容

型番	P (端子数)	A	B	対応 SPCM・SPCP W×D サイズ	標準価格
STB814-3P	3	47.4	27.4	75×125	450
STB814-4P	4	55.7	35.7	100×100	450
STB814-6P	6	72.3	52.3	175×175	650
STB814-7P	7	80.6	60.6	100×100	760
STB814-8P	8	88.9	68.9	75×125、125×125	740
STB814-9P	9	97.2	77.2	125×125、125×175、175×250	990
STB814-10P	10	105.5	85.5	125×175、175×250	1,040
STB815-2P	2	52.2	26.2	75×125	330
STB815-3P	3	63.8	37.8	100×100	470
STB815-4P	4	75.4	49.4	125×125	630
STB815-6P	6	98.6	72.6	125×125、125×175、175×250	1,030
STB815-10P	10	145	119	175×175、175×250	1,270



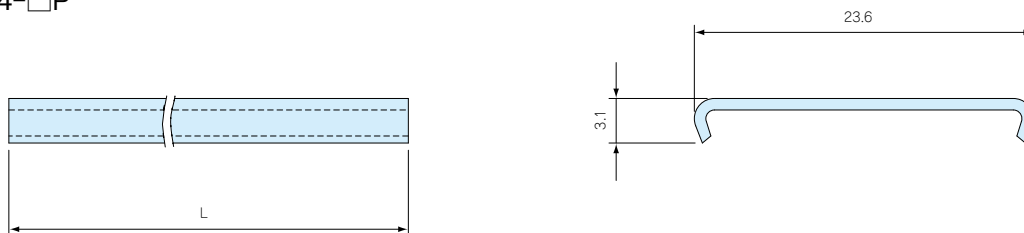
# STC型端子台カバー



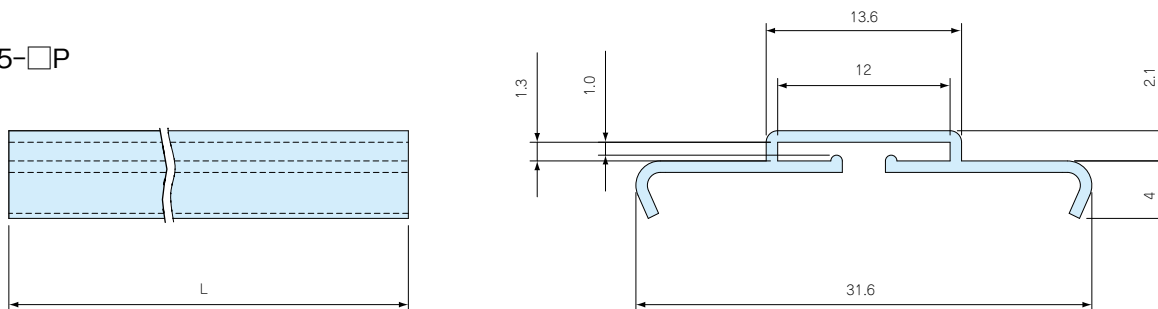
- STB型中継端子台用のカバーです。
- 端子の保護や番号記入用の銘板としてご利用下さい。

## STC外観寸法図

### STC814-□P



### STC815-□P



### 機種内容

型番	P (端子数)	L	適合端子台	個数	材質	色	標準価格
STC814-3P	3	22.4	STB814-3P	1	ポリカーボネート t 0.8	透明	130
STC814-4P	4	30.7	STB814-4P				130
STC814-6P	6	47.3	STB814-6P				150
STC814-7P	7	55.6	STB814-7P				150
STC814-8P	8	63.9	STB814-8P				170
STC814-9P	9	72.2	STB814-9P				170
STC814-10P	10	80.5	STB814-10P				190
STC815-2P	2	20.2	STB815-2P				170
STC815-3P	3	31.8	STB815-3P				170
STC815-4P	4	43.4	STB815-4P				190
STC815-6P	6	66.6	STB815-6P	190			
STC815-10P	10	113.0	STB815-10P	250			

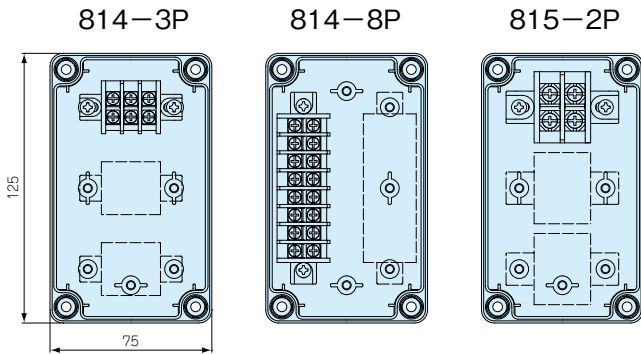
- 目**  
型番目次/  
Photo INDEX
- 1**  
プラスチック  
ケース
- 2**  
防水・防塵  
樹脂ボックス
- 3**  
防水・防塵 アルミ/  
ステンレスボックス
- 4**  
端子ボックス/  
防水コネクタ
- 5**  
アルミサッシ  
ケース
- 6**  
アルミフレーム/  
ヒートシンクケース
- 7**  
メタルケース
- 8**  
フリーサイズ  
ケース
- 9**  
ラックケース/  
サブラック
- 10**  
機板/  
ラックパネル
- 11**  
電池ボックス/  
ホルダー
- 12**  
アクセサリ/  
シールド/  
熱対策部品
- 13**  
機構材
- 14**  
カスタム製品
- 技**  
技術資料
- 価**  
標準価格表

# STB型中継用端子台 ボックス対応図

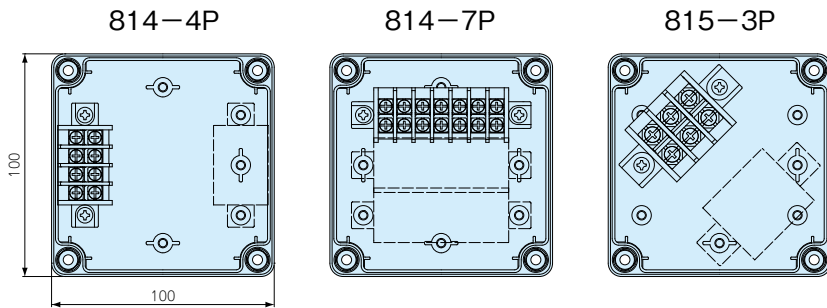
●ボックスの詳細寸法は2-42P~44Pを参照下さい。

●端子台の取付位置は、点線で表した位置にも取付けが可能です。

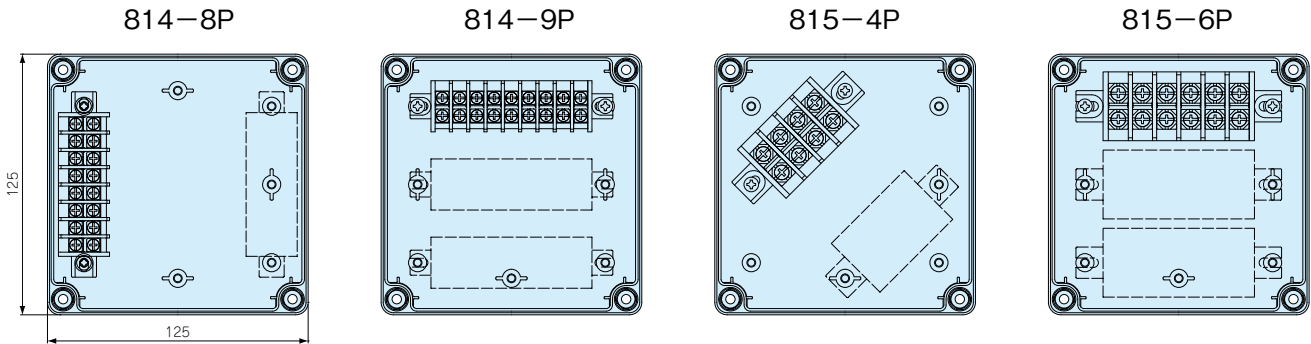
対応ボックス SPCM/SPCP 081305・081306・081308・081310・081313



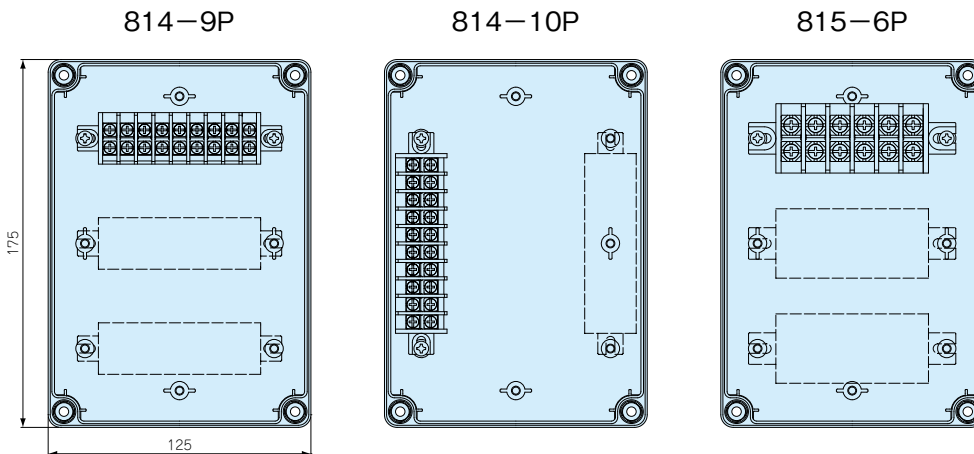
対応ボックス SPCM/SPCP 101006



対応ボックス SPCM/SPCP 131305・131306・131308・131310・131313

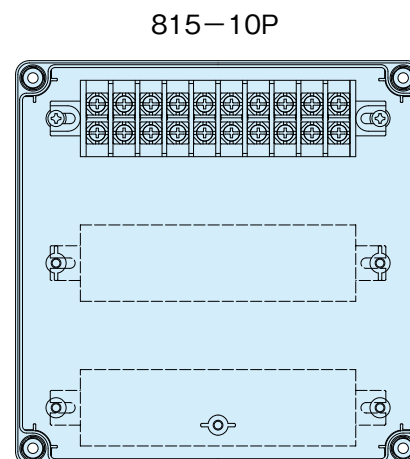
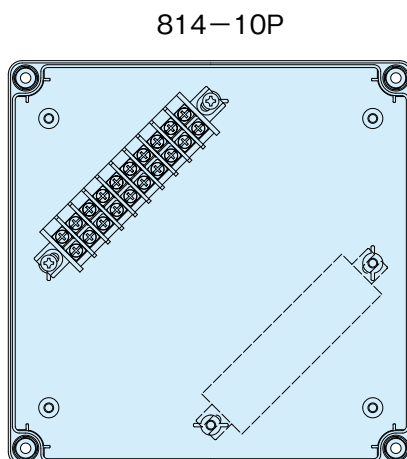
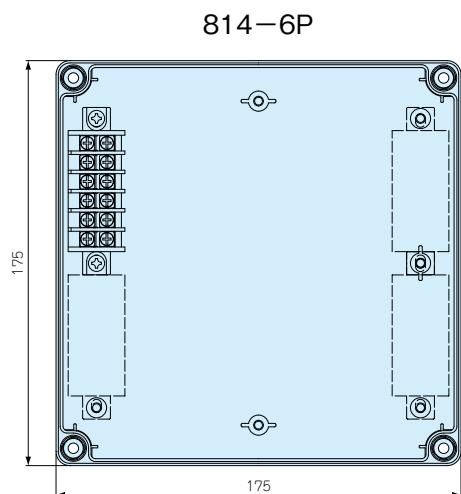


対応ボックス SPCM/SPCP 131805・131806・131808・131810・131813・131815

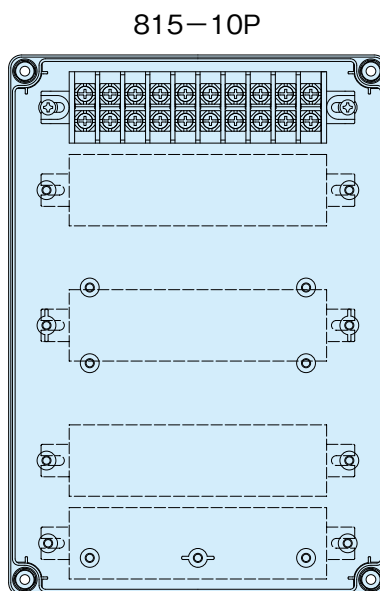
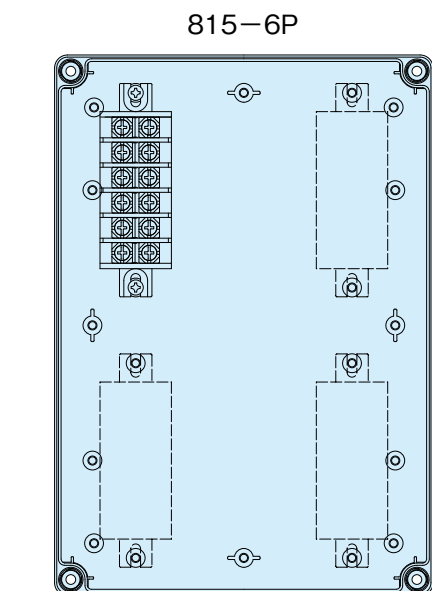
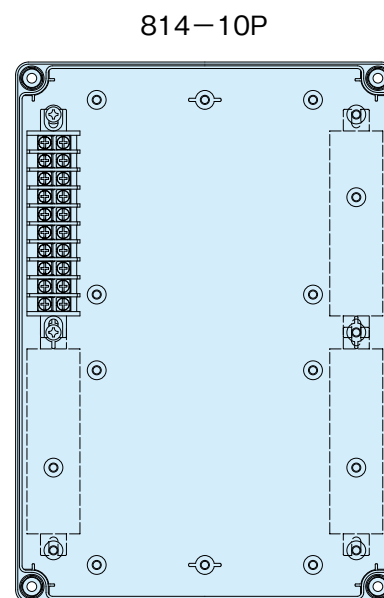
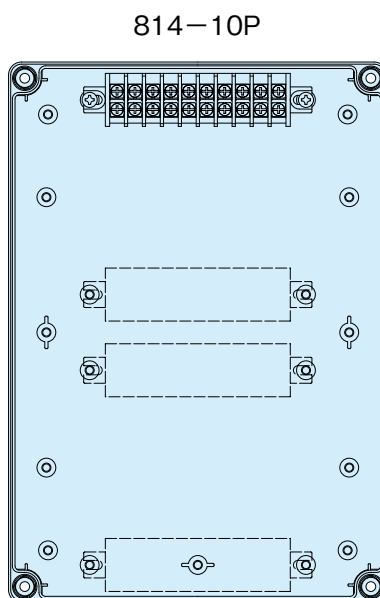
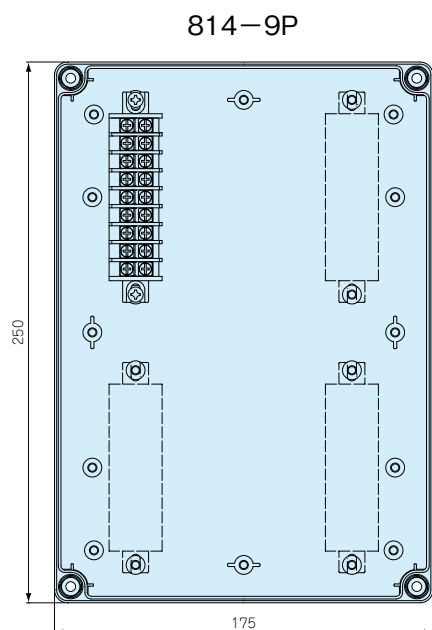


●端子台の取付位置は、点線で示した位置にも取付けが可能です。

SPCM/SPCP 181808・181810・181813・181815



SPCM/SPCP 182508・182510・182515



目  
型番目次/  
Photo INDEX

1  
プラスチック  
ケース

2  
防水・防塵  
樹脂ボックス

3  
防水・防塵  
アルミ/  
ステンレスボックス

4  
端子ボックス/  
防水コネクタ

5  
アルミサッシ  
ケース

6  
アルミフレーム/  
ヒートシンクケース

7  
メタルケース

8  
フリーサイズ  
ケース

9  
ラックケース/  
サブラック

10  
基板/  
ラックパネル

11  
電池ボックス/  
ホルダー

12  
アクセサリ/  
シールド/  
熱対策部品

13  
機構材

14  
カスタム製品

技  
技術資料

価  
標準価格表

目

型番目次/  
Photo INDEX

1

プラスチック  
ケース

2

防水・防塵  
樹脂ボックス

3

防水防塵 アルミ/  
ステンレスボックス

4

端子ボックス/  
防水コネクタ

5

アルミサッシ  
ケース

6

アルミフレーム/  
ヒートシンクケース

7

メタルケース

8

フリーサイズ  
ケース

9

ラックケース/  
サブラック

10

機板/  
ラックパネル

11

電池ボックス/  
ホルダー

12

アクセサリ/  
シールド/  
熱対策部品

13

機構材

14

カスタム製品

技

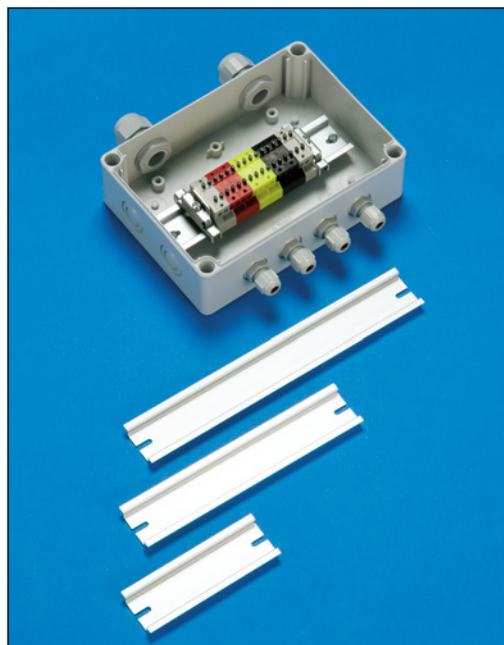
技術資料

価

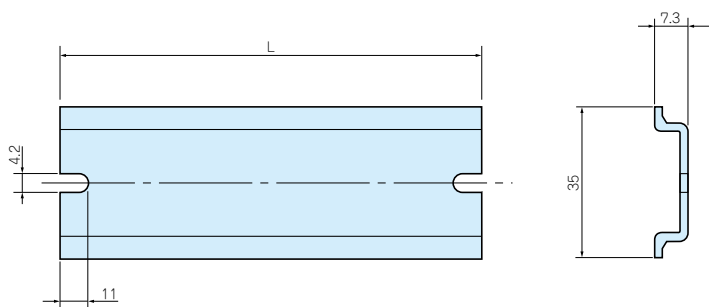
標準価格表

# FDR SERIES

## FDR型DINレール



●SPCMシリーズにDINレール端子台を取付ける際にご利用下さい。



### 構成内容

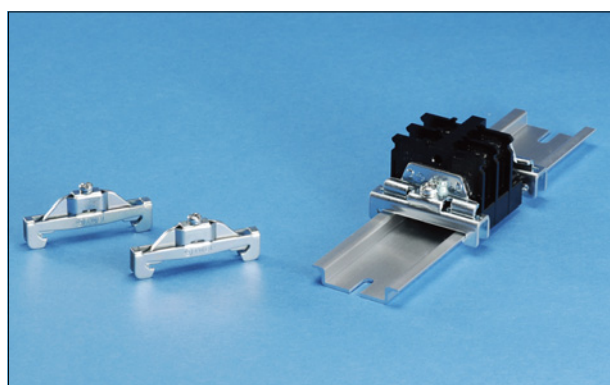
材質	色/表面処理
A6063S-T5	シルバーアルマイト

### 機種内容

型番	L	対応ボックス W×D サイズ	標準価格
FDR-50	50	75×125	150
FDR-80	80	100×100	160
FDR-100	100	75×125 / 125×125 / 125×175	160
FDR-150	150	125×175 / 175×175 / 175×250	210
FDR-223	223	175×250	260

# TKR SERIES

## TKR型DINレール止め金具

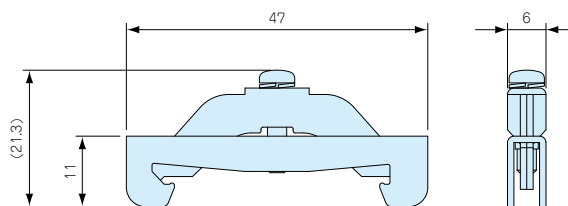


●DINレール用 (35mm) の部品や端子台を固定する為の金具です。

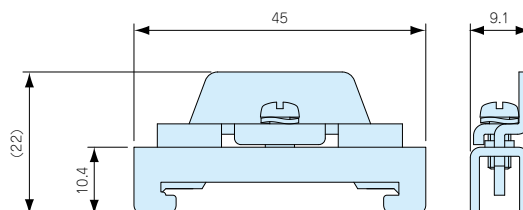
●TKR-TWE1は薄型タイプです。

高さのある物を取付ける場合はTKR-JTXE3をご使用下さい。

### TKR-TWE1



### TKR-JTXE3



●製品のCADデータはホームページよりダウンロード可能です。

### 機種内容

1袋2個入

型番	単位個数	材質	色・表面処理	標準価格
TKR-TWE1	2	鋼板	三価クロメート	210
TKR-JTXE3	2	鋼板	三価クロメート	210



## AG SERIES

新製品

## AG型 ケーブルグランド 高防水タイプ

## CE ■テクニカルデータ■

保護等級 IP68 1bar/30min  
水深10mに30分間相当の防水温度範囲 -20℃～+100℃  
EN50262 Var.Aに準拠

※規格の概要は4-69Pをご参照ください。

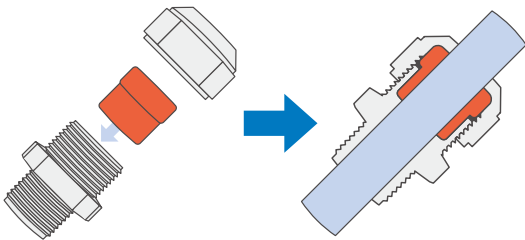


## 特徴

- 保護等級IP68 1bar/30分の高防水型樹脂製ケーブルグランドです。
- ネジサイズはM8～M50、対応ケーブル外径はφ2.5mm～φ42mmまで幅広いサイズを揃えています。
- キャップ・コネクタ本体はPA6GF（ポリアミド6ガラスファイバー入り）製ですので強度に優れています。
- 環境を考慮したハロゲンフリー製品です。

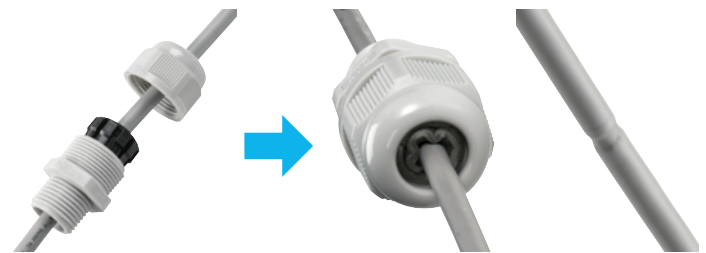
## AG シリーズ

AG シリーズはゴムブッシュが肉厚で、ケーブルとの接触面が大きいので、均一な力でケーブルを保持します。繰り返しの締付に対しても安定した高い防水性を発揮します。



## 従来式ケーブルグランド

強く締めつけるとゴムブッシュやケーブルの変形により安定した防水性が保てなくなる場合があります。



構成内容 PA6GF = ポリアミド6 ガラスファイバー入りの略称

照番	名称	個数	材質
1	キャップ	1	PA6GF
2	ゴムブッシュ	1	TPE
3	コネクタ本体	1	PA6GF
4	ナット	1 / 無し	PA6

- M8・M10 サイズにはナットが付属しておりません。取付けの際は、ネジ穴加工が必要となります。

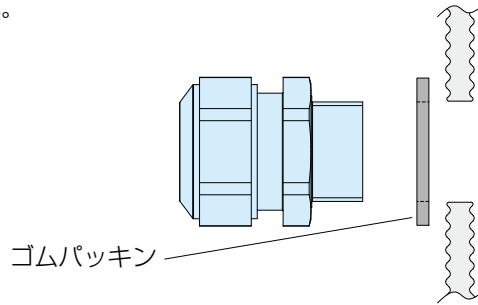
- 締付けトルクはケーブル径により異なります。ゴムブッシュが少し見える程度まで締付けて下さい。





●台座裏側に止水リブが付いているので、相手側が平面の場合はオプションのゴムパッキンは必要ありません。

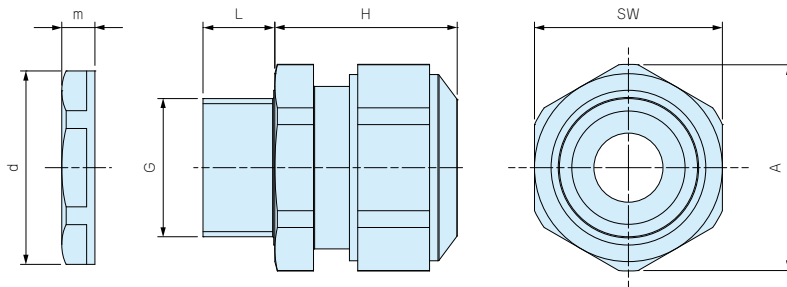
●相手側が凹凸の大きい塗装品や鋳造品の場合は、オプションのゴムパッキン(カタログ 4-68P)をご利用下さい。



止水リブ



AGシリーズ外観寸法図



●M8・M10 サイズにはナットが付属しておりません。取付けの際は、ネジ穴加工が必要となります。

色仕様



機種内容

●AGシリーズをご注文の際は必ず末尾口にSまたはBの色記号を付けて下さい。

型番	G		適合ケーブル径		L	H 最大	SW	A	d	m	販売単位	標準価格
	ネジ規格	取付穴径	最小	最大								
AG 8- 3.5 □	M8 × 1.0	ナット無	2.5	3.5	10	17	12	13.2	—	—	1	220
AG 8- 5 □	M8 × 1.0	ナット無	3.5	4.7	10	17	12	13.2	—	—	1	220
AG10- 6 □	M10 × 1.0	ナット無	4.0	6.0	10	19	15	16.5	—	—	1	220
AG12- 5 □	M12 × 1.5	φ12.2	3.5	4.7	12	23.5	17	18.7	18.8	5	1	150
AG12- 6.5 □	M12 × 1.5	φ12.2	5.0	6.5	12	23	17	18.7	18.8	5	1	150
AG12- 8 □	M12 × 1.5	φ12.2	6.5	7.8	12	23	17	18.7	18.8	5	1	150
AG16-10 □	M16 × 1.5	φ16.2	8.0	10.0	12	26	21	23.1	24.3	5	1	170
AG20-15 □	M20 × 1.5	φ20.2	11.0	15.0	13	27	27	29.7	29	6	1	220
AG25-16 □	M25 × 1.5	φ25.2	12.5	16.0	13	34	34	37.4	36	6.7	1	330
AG25-20 □	M25 × 1.5	φ25.2	16.0	20.0	13	34	34	37.4	36	6.7	1	330
AG32-25.5 □	M32 × 1.5	φ32.3	21.0	25.5	15	36	41	45.6	46	8	1	520
AG40-28.5 □	M40 × 1.5	φ40.3	24.0	28.5	15	41	50	55.4	53.5	9	1	1,010
AG40- 33 □	M40 × 1.5	φ40.3	28.5	33.0	15	41	50	55.4	53.5	9	1	1,010
AG50- 37 □	M50 × 1.5	φ50.4	33.0	37.0	16	45	60	65.5	66	9.6	1	1,880
AG50- 42 □	M50 × 1.5	φ50.4	37.0	42.0	16	45	60	65.5	66	9.6	1	1,880
AG 8- 3.5 □-P	M8 × 1.0	ナット無	2.5	3.5	10	17	12	13.2	—	—	50	9,710
AG 8- 5 □-P	M8 × 1.0	ナット無	3.5	4.7	10	17	12	13.2	—	—	50	9,710
AG10- 6 □-P	M10 × 1.0	ナット無	4.0	6.0	10	19	15	16.5	—	—	50	9,710
AG12- 5 □-P	M12 × 1.5	φ12.2	3.5	4.7	12	23.5	17	18.7	18.8	5	50	6,200
AG12- 6.5 □-P	M12 × 1.5	φ12.2	5.0	6.5	12	23	17	18.7	18.8	5	50	6,200
AG12- 8 □-P	M12 × 1.5	φ12.2	6.5	7.8	12	23	17	18.7	18.8	5	50	6,200
AG16-10 □-P	M16 × 1.5	φ16.2	8.0	10.0	12	26	21	23.1	24.3	5	50	7,000
AG20-15 □-P	M20 × 1.5	φ20.2	11.0	15.0	13	27	27	29.7	29	6	50	9,300
AG25-16 □-P	M25 × 1.5	φ25.2	12.5	16.0	13	34	34	37.4	36	6.7	25	7,000
AG25-20 □-P	M25 × 1.5	φ25.2	16.0	20.0	13	34	34	37.4	36	6.7	25	7,000

●数量の多い場合は、単価の安い 50 個 / 25 個パックでご購入下さい。

- 目 型番目次/ Photo INDEX
- 1 プラスチック ケース
- 2 防水・防塵 樹脂ボックス
- 3 防水・防塵 アルミ/ ステンレスボックス
- 4 端子ボックス/ 防水コネクタ
- 5 アルミサッシ ケース
- 6 アルミフレーム/ ヒートシンクケース
- 7 メタルケース
- 8 フリーサイズ ケース
- 9 ラックケース/ サブラック
- 10 機板/ ラックパネル
- 11 電池ボックス/ ホルダー
- 12 アクセサリー/ シールド/ 熱対策部品
- 13 機構材
- 14 カスタム製品
- 技 技術資料
- 価 標準価格表

目  
型番目次/  
Photo INDEX

1  
プラスチック  
ケース

2  
防水・防塵  
樹脂ボックス

3  
防水防塵 アルミ/  
ステンレスボックス

4  
端子ボックス/  
防水コネクタ

5  
アルミサッシ  
ケース

6  
アルミフレーム/  
ヒートシンクケース

7  
メタルケース

8  
フリーサイズ  
ケース

9  
ラックケース/  
サブラック

10  
機板/  
ラックパネル

11  
電池ボックス/  
ホルダー

12  
アクセサリ/  
シールド/  
熱対策部品

13  
機構材

14  
カスタム製品

技  
技術資料

価  
標準価格表

# RM SERIES

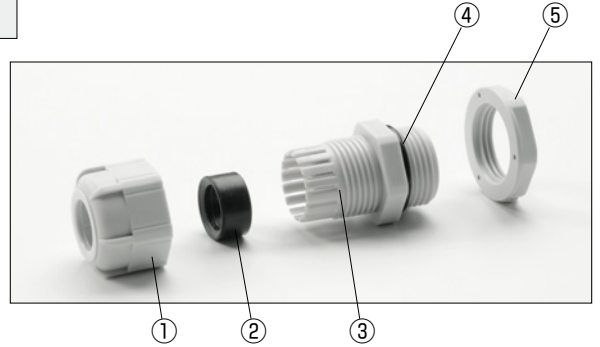
新製品

## ■テクニカルデータ■

保護等級 IP67相当

温度範囲 -20℃~+80℃

## RM型 Mネジケーブルグランド 低価格タイプ



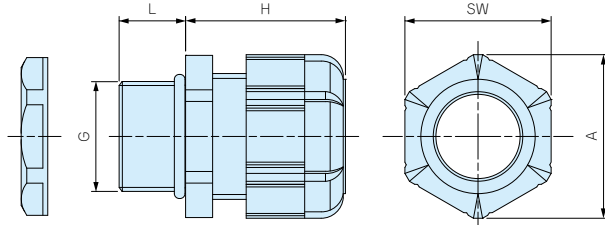
構成内容

PA = ポリアミドの略称

照番	名称	個数	材質
1	キャップ	1	PA66(UL94V-2)
2	ゴムブッシュ	1	NBR
3	コネクタ本体	1	PA66(UL94V-2)
4	O-リング	1	NBR
5	ナット	1	PA66(UL94V-2)

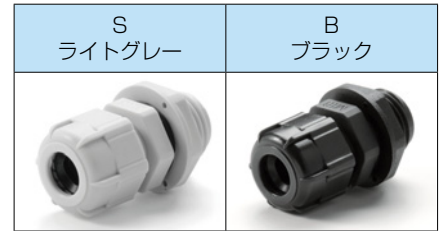
- ネジ部がMネジ規格の汎用ケーブルグランドです。
- ネジサイズM8~M63、対応ケーブル外径はφ1mm~φ44mmまでの幅広いラインナップ。
- 従来品より安定した防水性かつ、大幅な低価格となっています。

### 外観寸法図



- RM-8S-2.5, 8S-4, 10S-6にはナットが付属していません。取付けの際は、相手側にネジ穴加工をして取付下さい。
- 詳細寸法 CAD データは、ホームページをご覧ください。

### 色仕様



### 機種内容

●RMシリーズをご注文の際は必ず、型番末尾□にS・Bの色記号をご記入ください。

型番	G		適合ケーブル径		L	H 最大	SW	A	販売 単位	標準価格	従来品(廃番)	
	ネジ規格	取付穴径	最小	最大							型番	標準価格
RM8S-2.5 □	M8×1.25	ナット無	1	2.5	7.5	19.5	11.8	13.5	1	90	—	—
RM8L-2.5 □	M8×1.25	φ 8.2	1	2.5	13	19.5	11.8	13.5	1	100	—	—
RM8S-4 □	M8×1.25	ナット無	2.5	4	7.5	19.5	11.8	13.5	1	90	—	—
RM8L-4 □	M8×1.25	φ 8.2	2.5	4	13	19.5	11.8	13.5	1	100	—	—
RM10S-6 □	M10×1.5	ナット無	3	6	8	20.5	13	14.4	1	90	—	—
RM10L-6 □	M10×1.5	φ10.2	3	6	13	20.5	13	14.4	1	100	—	—
RM12S-7 □	M12×1.5	φ12.2	3.5	7	9	20.5	16	17.6	1	90	MG-12 □	150
RM12L-7 □	M12×1.5	φ12.2	3.5	7	14.5	20.5	16	17.7	1	100	—	—
RM16S-8 □	M16×1.5	φ16.2	4	8	9	23.5	19	21	1	100	MG-16 □	180
RM16L-8 □	M16×1.5	φ16.2	4	8	15	24	19	21	1	110	—	—
RM20S-12 □	M20×1.5	φ20.2	6	12	10	29	24	26.2	1	110	MG-20 □	200
RM20L-12 □	M20×1.5	φ20.2	6	12	15	28.5	24	26.2	1	120	—	—
RM25L-17 □	M25×1.5	φ25.2	11	17	15	35	33	36.2	1	190	MG-25 □	310
RM32L-21 □	M32×1.5	φ32.3	13	21	15	38	36	39.5	1	260	MG-32 □	500
RM40L-27 □	M40×1.5	φ40.3	18	27	18	43.5	45.7	50.5	1	450	MG-40 □	870
RM50L-38 □	M50×1.5	φ50.4	27	38	20	50.5	60	66.5	1	800	—	—
RM63L-44 □	M63×1.5	φ63.4	37	44	20	53	68	75.5	1	1,070	—	—
RM8L-2.5 □-P	M8×1.25	φ 8.2	1	2.5	13	19.5	12	13.5	100	6,840	—	—
RM8L-4 □-P	M8×1.25	φ 8.2	2.5	4	13	19.5	12	13.5	100	6,840	—	—
RM10L-6 □-P	M10×1.5	φ10.2	3	6	13	20.5	13	15	100	6,840	—	—
RM12S-7 □-P	M12×1.5	φ12.2	3.5	7	9	20.5	16	17.6	100	5,790	MG-12 □	150
RM12L-7 □-P	M12×1.5	φ12.2	3.5	7	14.5	20.5	16	17.7	100	6,100	—	—
RM16S-8 □-P	M16×1.5	φ16.2	4	8	9	23.5	19	21	100	6,840	MG-16 □	180
RM16L-8 □-P	M16×1.5	φ16.2	4	8	15	24	19	21	100	7,140	—	—
RM20S-12 □-P	M20×1.5	φ20.2	6	12	10	29	24	26.2	100	8,020	MG-20 □	200
RM20L-12 □-P	M20×1.5	φ20.2	6	12	15	28.5	24	26.2	100	8,330	—	—
RM25L-17 □-P	M25×1.5	φ25.2	11	17	15	35	33	36.2	100	13,680	MG-25 □	310

●数量の多い場合は、単価の安い100個パックでご購入下さい。

# AGSP SERIES

新製品



■テクニカルデータ■

保護等級 IP67相当

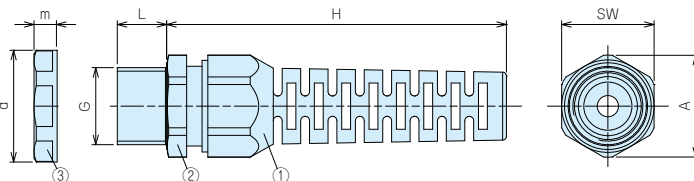
温度範囲 -30°C~+100°C  
EN50262に準拠

※規格の概要は4-69Pをご参照ください。

## AGSP型 スパイラル ケーブルグランド 低価格タイプ



外観寸法図



- ケーブルの曲がりを防ぎ断線から保護します。
- 従来品より大幅に低価格となっています。

構成内容 PA = ポリアミドの略称

照番	名称	個数	材質
1	キャップ	1	PA6
—	ゴムブッシュ	1	CR
2	コネクタ本体	1	PA6
3	ナット	1	PA6

色仕様

色記号	色
S	ライトグレー
B	ブラック

機種内容

●AGSPシリーズをご注文の際は必ず、型番末尾□に S・Bの色記号をご記入ください。

型番	G		適合ケーブル径		L	H 最大	SW	A	d	m	販売 単位	標準価格	従来品(廃番)	
	ネジ規格	取付穴径	最小	最大									型番	標準価格
AGSP12-6.5□	M12×1.5	φ12.2	3.5	6.5	12.5	57	15	16.7	19	5	1	110	MGS-12B	310
AGSP16-8□	M16×1.5	φ16.2	5	8	12.4	69	19	21	24	5	1	130	MGS-16B	390
AGSP20-12□	M20×1.5	φ20.2	7	12	13	89	24	26.5	29	6	1	170	MGS-20B	420

# RSP SERIES

新製品

■テクニカルデータ■

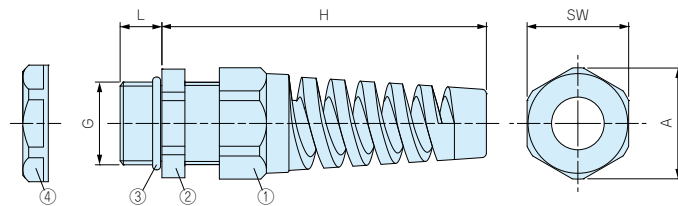
保護等級 IP67相当

温度範囲 -20°C~+80°C

## RSP型 スパイラル ケーブルグランド



外観寸法図



- ケーブルの曲がりを防ぎ断線から保護します。
- 従来品より低価格となっています。
- 詳細寸法・CAD データはホームページをご覧ください。

構成内容 PA = ポリアミドの略称

照番	名称	個数	材質
1	キャップ	1	PA66(UL94V-2)
—	ゴムブッシュ	1	NBR
2	コネクタ本体	1	PA66(UL94V-2)
3	O-リング	1	NBR
4	ナット	1	PA66(UL94V-2)

色仕様

色記号	色
S	ライトグレー
B	ブラック

機種内容

●RSPシリーズをご注文の際は必ず、型番末尾□に S・Bの色記号をご記入ください。

型番	G		適合ケーブル径		L	H 最大	SW	A	販売 単位	標準価格	従来品(廃番)	
	ネジ規格	取付穴径	最小	最大							型番	標準価格
RSP12-6□	M12×1.5	φ12.2	3.5	6	9	62	16	17	1	160	MGS-12B	310
RSP16-8□	M16×1.5	φ16.2	4	8	9	69	19.5	21	1	180	MGS-16B	390
RSP20-11□	M20×1.5	φ20.2	6	11	10	82	24	26	1	230	MGS-20B	420
RSP25-16□	M25×1.5	25.2	11	16	12	102	33	36	1	340	MGS-25B	650

- 目 型番目次/  
Photo INDEX
- 1 プラスチック  
ケース
- 2 防水・防塵  
樹脂ボックス
- 3 防水・防塵  
アルミ/  
ステンレスボックス
- 4 端子ボックス/  
防水コネクタ
- 5 アルミサッシ  
ケース
- 6 アルミフレーム/  
ヒートシンクケース
- 7 メタルケース
- 8 フリーサイズ  
ケース
- 9 ラックケース/  
サブラック
- 10 機板/  
ラックパネル
- 11 電池ボックス/  
ホルダー
- 12 アクセサリー/  
シールド/  
熱対策部品
- 13 機構材
- 14 カスタム製品
- 技 技術資料
- 価 標準価格表

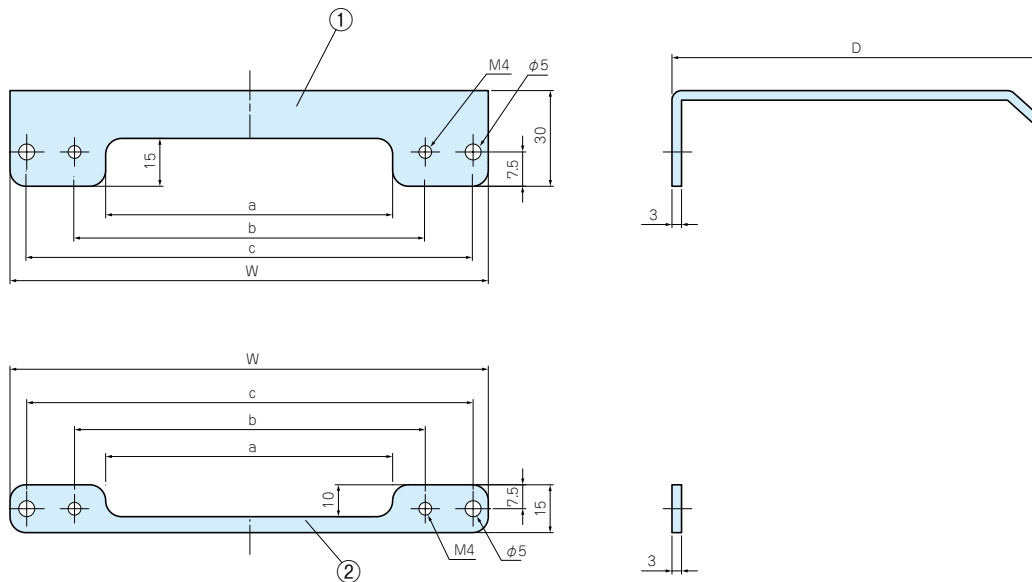
# SR SERIES

## SR型SPCM・SPCP・SABP・WSCP専用ルーフ



### 特徴

- ルーフと付属のスペーサーに外部取付用の穴がありますので別途取付金具等は不要です。
- 屋外でボックスを設置する場合にはルーフを使用される事をお薦めします。



### 構成内容

照番	名称	個数	材質	色/表面処理
1	ルーフ	1	A1050P t3.0	ライトグレー塗装
2	スペーサー	1	A1050P t3.0	ライトグレー塗装
-	取付ビス	4	ステンレス	無処理
-	Oリング	4	NBR	ブラック

### 機種内容

型番	W	D	a	b	c	対応ボックス	標準価格
SR0808	100	90	50	60	90	SPCM・SPCP・SABP・WSCP 081308	1,460
SR0810	100	115	50	60	90	SPCM・SPCP・SABP・WSCP 081310	1,510
SR0813	100	140	50	60	90	SPCM・SPCP・SABP 081313	1,590
SR1308	150	90	90	110	140	SPCM・SPCP・SABP・WSCP 131308 131808	1,690
SR1310	150	115	90	110	140	SPCM・SPCP・SABP・WSCP 131310 131810	1,840
SR1313	150	140	90	110	140	SPCM・SPCP・SABP 131313 131813	2,050
SR1315	150	165	90	110	140	SPCM・SPCP・SABP 131815	2,130
SR1808	200	90	140	160	190	SPCM・SPCP・SABP 181808 182508	2,060
SR1810	200	115	140	160	190	SPCM・SPCP・SABP・WSCP 181810 182510	2,150
SR1813	200	140	140	160	190	SPCM・SPCP・SABP 181813	2,440
SR1815	200	165	140	160	190	SPCM・SPCP・SABP・WSCP 181815 182515	2,500

# PMF SERIES

筐体内の圧力変動調整・通気対策製品

## PMF-12型プロテクティブベント

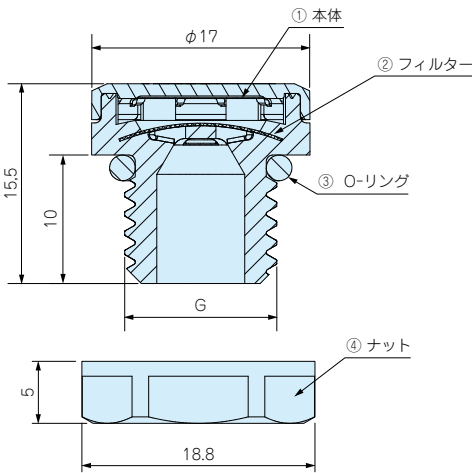
高通気型追加



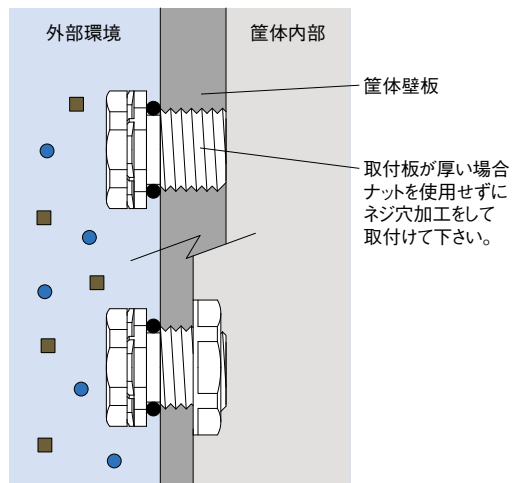
取付例

- プロテクティブベントは、通気性があり水や埃を通さない構造のメンブレンフィルターにより、温度の寒暖差で発生する筐体内の圧力変動を調整する事が出来ます。また、水蒸気放出を促し、筐体内の結露防止対策に有効です。
- IP68（水深2M/1時間）の防水・防塵性能、-40℃～125℃までの耐熱性があり、屋外・工場などの過酷な環境での仕様が可能です。
- 空気流量の高いPMF-12HAを新たに追加致しました。
- 屋外設置の際は側面への取付が推奨です。
- 本製品は工業・電機製品の使用に限られます。食品・薬品・化粧品・医療機器、それらの生産設備には使用できません。

### 外観寸法図



### 取付図



●ナットを使用する場合、適用最大板厚は4.0mmです。

### テクニカルデータ

型番	PMF-12 □	PMF-12HA □
空気流量	450ml / min (差圧=70 mbar 条件下)	2000ml / min (差圧=70 mbar 条件下)
耐水圧	0.6 bar / 30 sec	0.3 bar / 30 sec
推奨締付トルク	0.6 ~ 0.8 Nm	
準拠規格 (ナット除く)	IEC529, 2nd (防水・防塵試験) : IP66・IP67・IP68 (水深2M/1h)・IP69K IEC60068-2-1, 2, 14 (耐熱試験) : -40℃～+125℃ IEC600-2-78 (恒温高湿試験) : 温度 85℃ / 湿度 85% 1000 時間 UL94V-0 f1 (難燃性)	

### 色仕様

色記号	色
S	ライトグレー
B	ブラック

### 機種内容

●PMFシリーズをご注文の際は必ず、型番末尾□に S・Bの色記号をご記入ください。 (1袋1個入)

型番	材質				G			ナットSW	標準価格
	①本体	②フィルター	③O-リング	④ナット	ネジ規格	ネジ外径	取付穴径		
PMF-12□	PA6 GF10%(UL94V-0)	PTFE	シリコン	PA6(UL94V-2)	M12×1.5	φ12	φ12.2	17	760
新製品 PMF-12HA□	PA6 GF10%(UL94V-0)	PTFE	シリコン	PA6(UL94V-2)	M12×1.5	φ12	φ12.2	17	860



# PMF SERIES

## 筐体内の圧力変動調整・通気対策製品

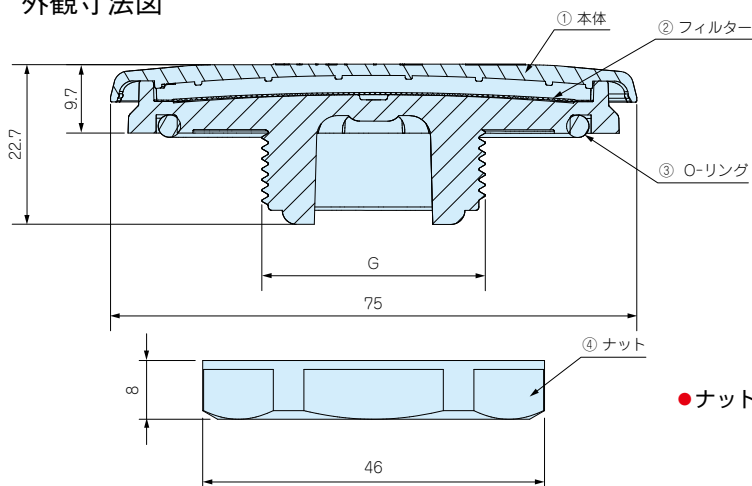
### PMF-32型プロテクティブベント

**新製品**


取付例

- 空気流量が格段に高い大型プロテクティブベントです。
- 大型の筐体の内圧調整・結露対策にご使用ください。
- フラットなデザインなので筐体の外観を損ねません。
- IP68（水深2M/1時間）の防水・防塵性能、 $-40^{\circ}\text{C}$ ～ $125^{\circ}\text{C}$ までの耐熱性があり、屋外・工場などの過酷な環境での仕様が可能です。
- 太陽光発電モジュール性能認証規格IEC62108に準拠しております。
- 屋外設置の際は側面への取付が推奨です。
- 本製品は工業・電機製品の使用に限られます。食品・薬品・化粧品・医療機器、それらの生産設備には使用できません。

#### 外観寸法図



- ナットを使用する場合、適用最大板厚は5.0mmです。

#### PMF-32S テクニカルデータ

空気流量	16 ℓ / min (差圧=12 mbar 条件下)
耐水圧	0.3 bar / 30 sec
推奨締付トルク	5 Nm
準拠規格 (ナット除く)	IEC529, 2nd (防水・防塵試験) : IP66・IP67・IP68 (水深2M/1h)・IP69K IEC60068-2-1, 2, 14 (耐熱試験) : $-40^{\circ}\text{C}$ ～ $+125^{\circ}\text{C}$ IEC600-2-78 (恒温高湿試験) : 温度 $85^{\circ}\text{C}$ / 湿度 85% 1000 時間 IEC62108.10.8・9 (太陽光発電 耐久試験) : 湿度凍結 / 高温試験・降水試験 UL94V-0 f1 (難燃性)

#### 機種内容

型番	材質				G			ナットSW	販売単位	標準価格
	①本体	②フィルター	③O-リング	④ナット	ネジ規格	ネジ外径	取付穴径			
PMF-32S	ポリカーボネート	PTFE	シリコン	PA6	M32×1.5	$\phi 32$	$\phi 33$	41.5	1	2,230


 型番目次/  
Photo INDEX

1

 プラスチック  
ケース

 防水・防塵  
樹脂ボックス

 防水・防塵 アルミ/  
ステンレスボックス

 端子ボックス/  
防水コネクタ

 アルミサッシ  
ケース

 アルミフレーム/  
ヒートシンクケース


メタルケース


 フリーサイズ  
ケース

 ラックケース/  
サブラック

 機板/  
ラックパネル

 電池ボックス/  
ホルダー

 アクセサリー/  
シールド/  
熱対策部品


機構材



カスタム製品



技術資料



標準価格表

## VSC SERIES

## オプション部品

## ■テクニカルデータ■

耐水性(WEP) :  $\geq 20.0\text{kPa}$ 空気流量 :  $450\text{cc}/\text{cm}^2 \cdot \text{min}$ at  $1.29\text{kPa}$  (参考値)

## VSC型ベントフィルターパッチタイプ



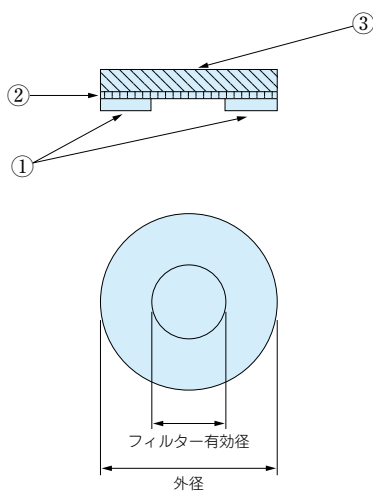
## 特徴

- 周囲の温度変化によるケース、ボックス内の圧力変化に対する結露の防止や通気対策が出来ます。
- 耐水性と通気性の特性に加えて、油・アルコール・洗剤などフィルター表面ではじきます。
- ドーナツ状に接着剤を組み合わせていますので、簡単に取り付けできます。
- 粘着材の効き易い平滑なプラスチック・金属面の装着に有効です。

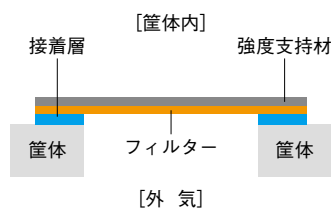
## 注意点

- ケース・ボックスの内側より貼り付け、十分な粘着力を出すまでに数時間必要です。フィルターに負荷のかかるご使用は避けて下さい。又、水溜りが出来ないようにフィルター取付面を下向きにしてご使用下さい。
- 接着剤による貼り付けですので、長時間のご使用には不向きです。ご確認の上、ご使用下さい。
- 製品のフィルター中央には出来るだけ触れず貼り付ける面の油分・水分・ゴミは脱脂、洗浄してから貼り付けて下さい。

## 断面図



## 使用例



両面テープ接着タイプ（パッチタイプ）は、平面さえあれば場所を選ばず使用可能です。携帯機器の簡易防水として広く使用されています。

## 構成内容

照番	名称	材質	色
1	粘着剤層	耐熱アクリル系接着剤	透明
2	フィルター層	PTFE (撥油処理)	白
3	支持材層	ポリエステル不織布	白

## 機種内容

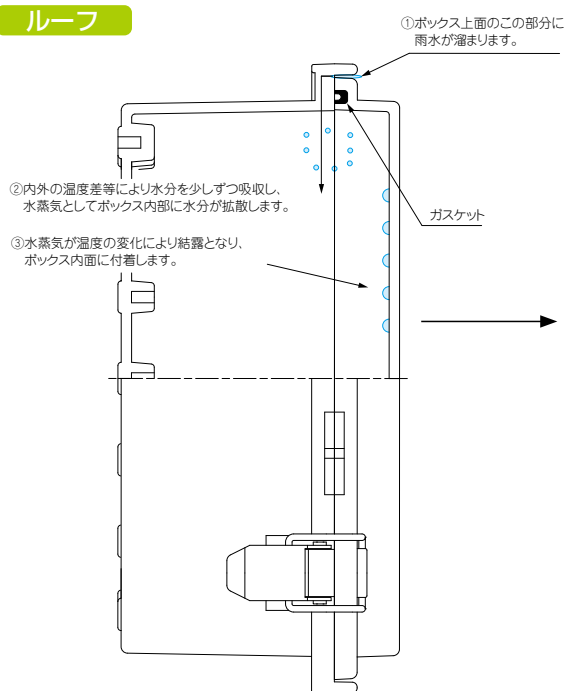
型番	外径 (φ)	フィルター有効径 (φ)	厚さ (t)	単位枚数	標準価格
VSC075	7.5	4.0	0.35	5	970
VSC130	13.0	8.0	0.35	4	900
VSC240	24.0	16.0	0.35	4	900
VSC075-S	7.5	4.0	0.35	1シート100枚入	16,390
VSC130-S	13.0	8.0	0.35	1シート 56枚入	10,590
VSC240-S	24.0	16.0	0.35	1シート 20枚入	3,810

# 防水・防塵樹脂ボックス

# 屋外設置対策例

※下記内容は対策例になります。設置場所・使用条件により効果は異なりますので、ご確認の上ご使用下さい。

## ルーフ



防水樹脂ボックスを屋外に設置する際は製品上面に水溜まりが出来ないように軒下に設置するか、ルーフ等、屋根になるものをつけることをお勧めいたします。(結露の発生を防ぎます。)

特にトップカバーが透明タイプは直射日光の影響を受けやすく、ケース内部の温度がグレータイプより上昇します。内部の温度変化により水分を吸収し易くなりますのでルーフをご利用下さい。



●ルーフ無し



●ルーフ有り

## プロテクティブベント・ルーバー・ベンチレーション

結露防止や、通気対策の為に使用します。(使用環境、設置条件によりご選択下さい)



プロテクティブベント  
PMFシリーズ  
掲載ページ2-131P



ルーバー  
V60-V80  
掲載ページ2-134P



ベンチレーション  
VFシリーズ  
掲載ページ2-134P



## 耐候性塗料

耐候性塗装をすることによりケースの退色・劣化を防ぐ事が出来ます。(材質ABS樹脂/設置後、約1年半経過)

●未使用



●耐候性塗装有り



●耐候性塗装無し



型番目次/  
Photo INDEX

1

プラスチック  
ケース

2

防水・防塵  
樹脂ボックス

3

防水樹脂 アルミ/  
ステンレスボックス

4

端子ボックス/  
防水コネクタ

5

アルミサッシ  
ケース

6

アルミフレーム/  
ヒートシンクケース

7

メタルケース

8

フリーサイズ  
ケース

9

ラックケース/  
サブラック

10

機板/  
ラックパネル

11

電池ボックス/  
ホルダー

12

アクセサリ/  
シールド/  
熱対策部品

13

機構材

14

カスタム製品

技

技術資料

価

標準価格表