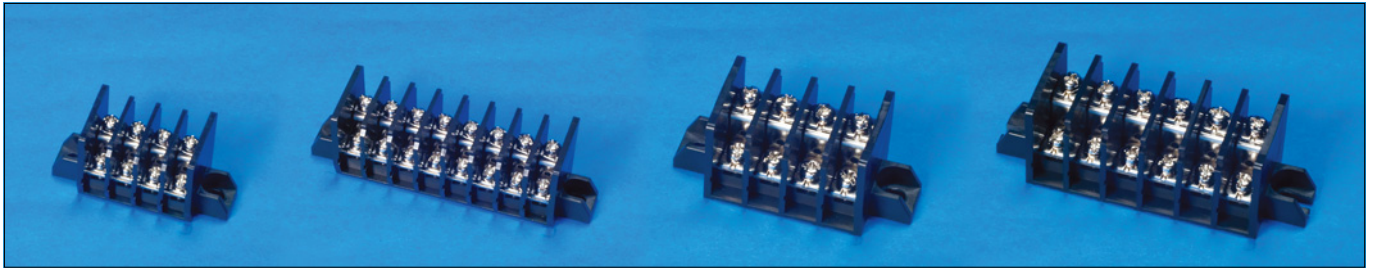


STB・STC SERIES



STB型中継用端子台



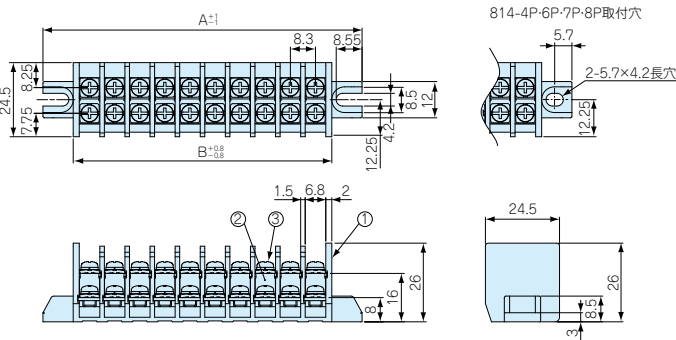
- SPCM・SPCPシリーズに取付可能な端子台です。
- SPCPシリーズはカタログ2-37P~40Pをご覧ください。

構成内容

照番	名称	個数	材質	色/表面処理
1	基台	1	PBT (UL94V-0)	ブラック
2	導電板	1	真ちゅう	ニッケルメッキ
3	結線ビス	2×P 個	鉄 814=M3×8/815=M4×10	ニッケルメッキ
—	取付ビス	2	鉄 M4×10タッピングビス	三価クロメート

STB外観寸法図

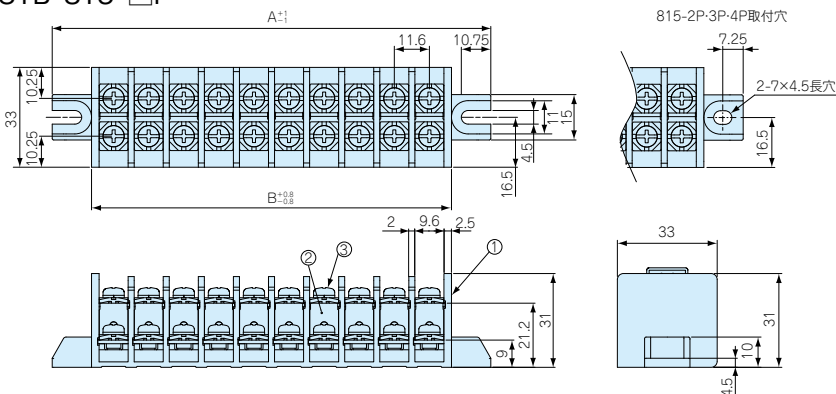
STB-814-□P



性能

1. 定格 300V 30A
2. 絶縁抵抗 DC500V 1000MΩ以上
3. 耐電圧 AC2500V 1分間異常ナシ
4. 使用温度範囲 -25℃~+80℃
5. 保存温度範囲 -25℃~+80℃

STB-815-□P



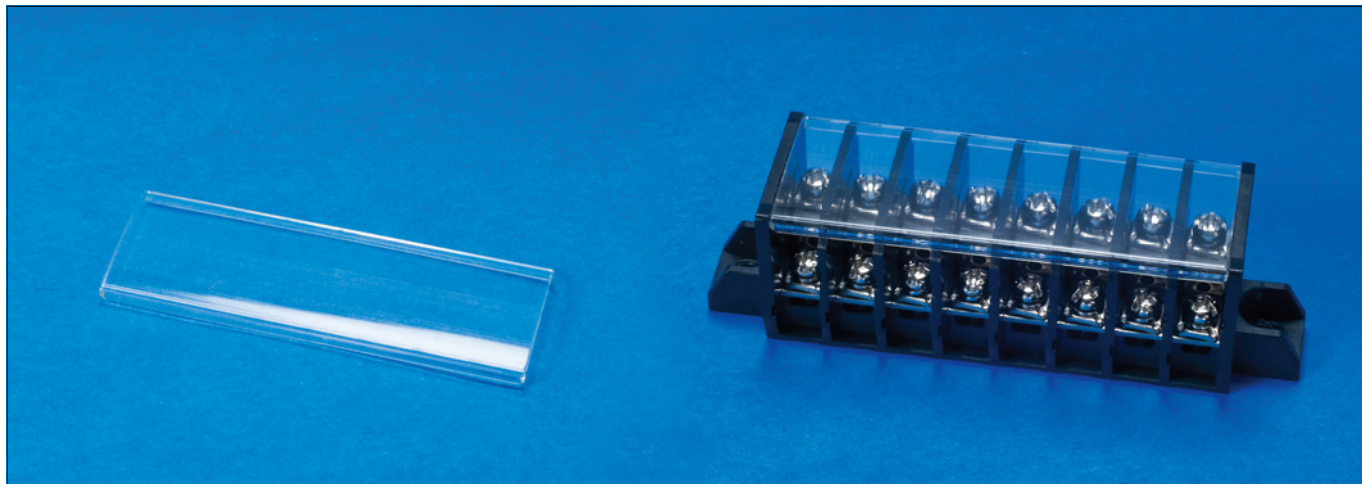
性能

1. 定格 300V 30A
(600V 30A JIS IEC準拠)
2. 絶縁抵抗 DC500V 1000MΩ以上
3. 耐電圧 AC2500V 1分間異常ナシ
4. 使用温度範囲 -25℃~+80℃
5. 保存温度範囲 -25℃~+80℃

機種内容

型番	P (端子数)	A	B	対応 SPCM・SPCP W×D サイズ	標準価格
STB814-3P	3	47.4	27.4	75×125	450
STB814-4P	4	55.7	35.7	100×100	450
STB814-6P	6	72.3	52.3	175×175	650
STB814-7P	7	80.6	60.6	100×100	760
STB814-8P	8	88.9	68.9	75×125、125×125	740
STB814-9P	9	97.2	77.2	125×125、125×175、175×250	990
STB814-10P	10	105.5	85.5	125×175、175×250	1,040
STB815-2P	2	52.2	26.2	75×125	330
STB815-3P	3	63.8	37.8	100×100	470
STB815-4P	4	75.4	49.4	125×125	630
STB815-6P	6	98.6	72.6	125×125、125×175、175×250	1,030
STB815-10P	10	145	119	175×175、175×250	1,270

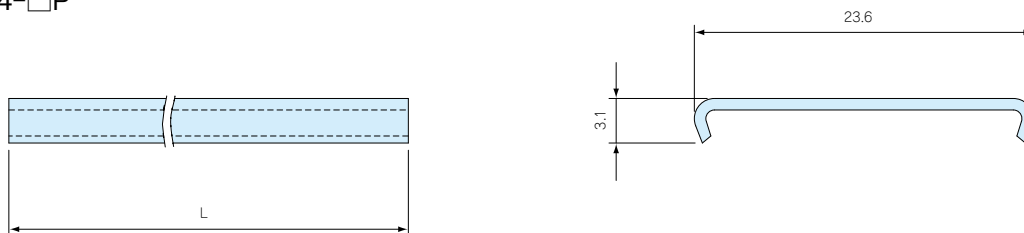
STC型端子台カバー



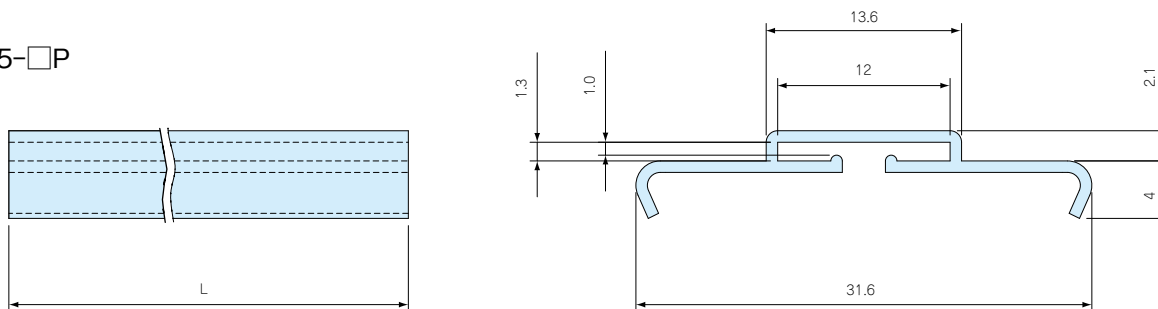
- STB型中継端子台用のカバーです。
- 端子の保護や番号記入用の銘板としてご利用下さい。

STC外観寸法図

STC814-□P



STC815-□P



機種内容

型番	P (端子数)	L	適合端子台	個数	材質	色	標準価格
STC814-3P	3	22.4	STB814-3P	1	ポリカーボネート t 0.8	透明	130
STC814-4P	4	30.7	STB814-4P				130
STC814-6P	6	47.3	STB814-6P				150
STC814-7P	7	55.6	STB814-7P				150
STC814-8P	8	63.9	STB814-8P				170
STC814-9P	9	72.2	STB814-9P				170
STC814-10P	10	80.5	STB814-10P				190
STC815-2P	2	20.2	STB815-2P				170
STC815-3P	3	31.8	STB815-3P				170
STC815-4P	4	43.4	STB815-4P				190
STC815-6P	6	66.6	STB815-6P	190			
STC815-10P	10	113.0	STB815-10P	250			

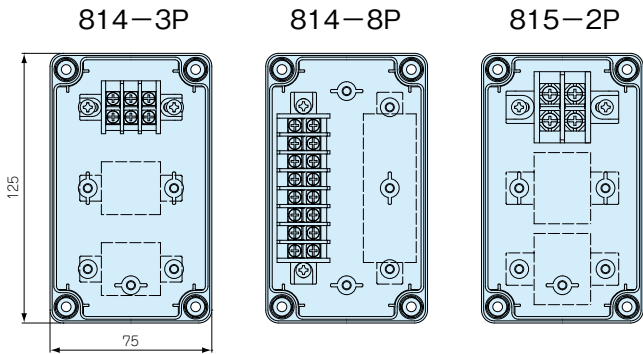
- 目**
型番目次/
Photo INDEX
- 1**
プラスチック
ケース
- 2**
防水・防塵
樹脂ボックス
- 3**
防水・防塵 アルミ/
ステンレスボックス
- 4**
端子ボックス/
防水コネクタ
- 5**
アルミサッシ
ケース
- 6**
アルミフレーム/
ヒートシンクケース
- 7**
メタルケース
- 8**
フリーサイズ
ケース
- 9**
ラックケース/
サブラック
- 10**
機板/
ラックパネル
- 11**
電池ボックス/
ホルダー
- 12**
アクセサリ/
シールド/
熱対策部品
- 13**
機構材
- 14**
カスタム製品
- 技**
技術資料
- 価**
標準価格表

STB型中継用端子台 ボックス対応図

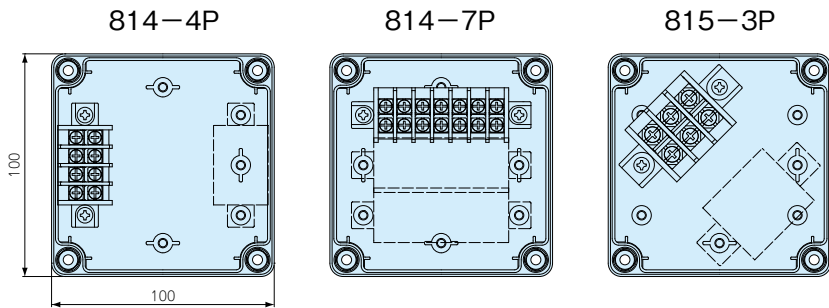
●ボックスの詳細寸法は2-42P~44Pを参照下さい。

●端子台の取付位置は、点線で表した位置にも取付けが可能です。

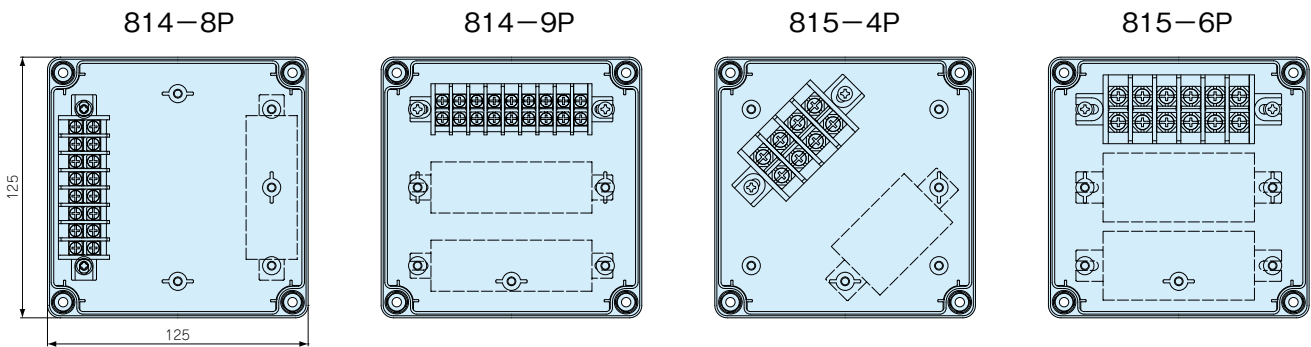
対応ボックス SPCM/SPCP 081305・081306・081308・081310・081313



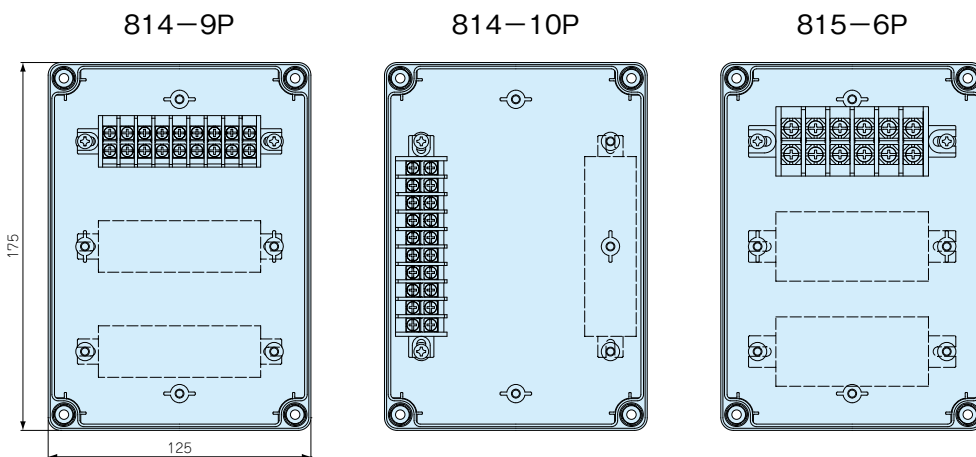
対応ボックス SPCM/SPCP 101006



対応ボックス SPCM/SPCP 131305・131306・131308・131310・131313

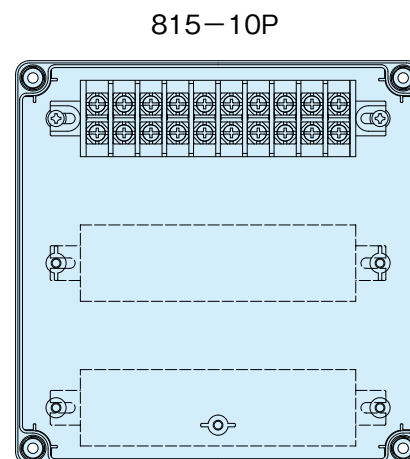
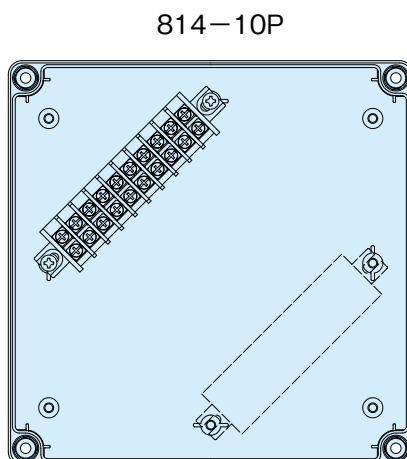
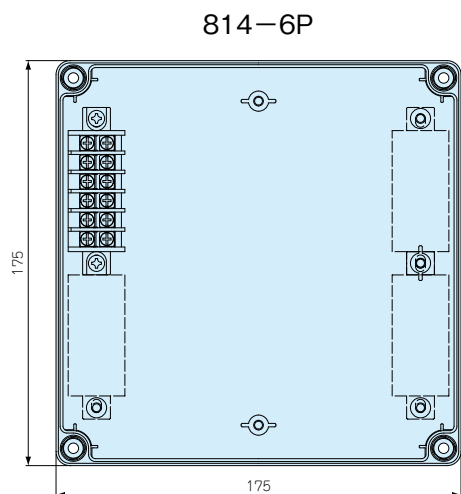


対応ボックス SPCM/SPCP 131805・131806・131808・131810・131813・131815

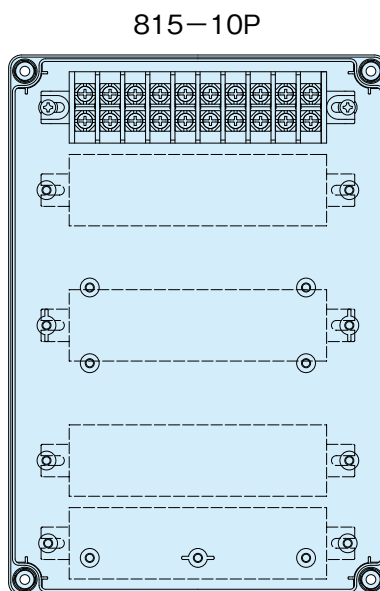
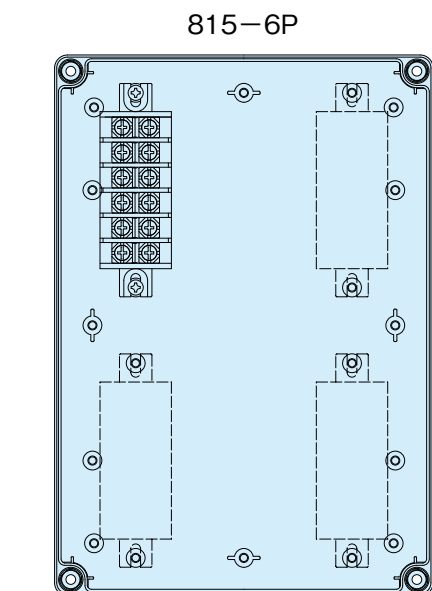
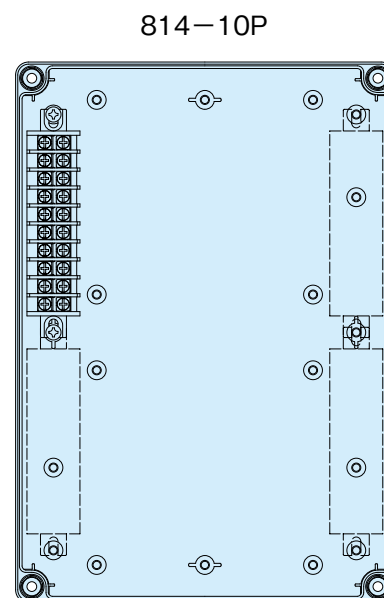
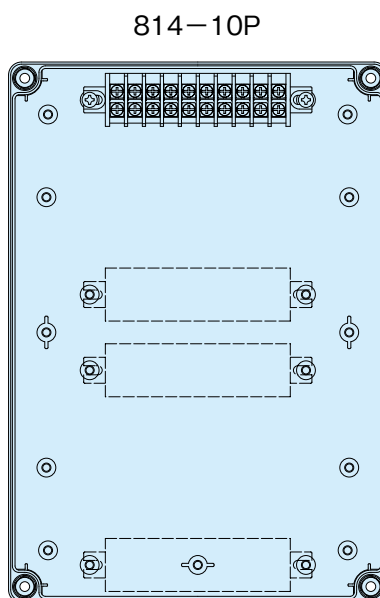
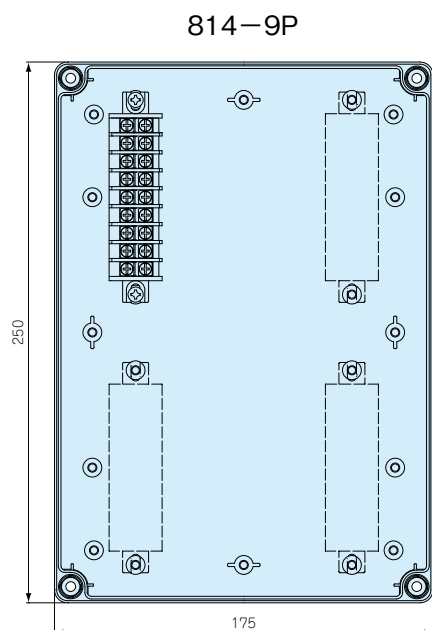


●端子台の取付位置は、点線で示した位置にも取付けが可能です。

SPCM/SPCP 181808・181810・181813・181815



SPCM/SPCP 182508・182510・182515



目
型番目次/
Photo INDEX

1
プラスチック
ケース

2
防水・防塵
樹脂ボックス

3
防水・防塵
アルミ/
ステンレス
ボックス

4
端子ボックス/
防水コネクタ

5
アルミサッシ
ケース

6
アルミフレーム/
ヒートシンク
ケース

7
メタルケース

8
フリーサイズ
ケース

9
ラックケース/
サブラック

10
基板/
ラックパネル

11
電池ボックス/
ホルダー

12
アクセサリ/
シールド/
熱対策部品

13
機構材

14
カスタム製品

技
技術資料

価
標準価格表