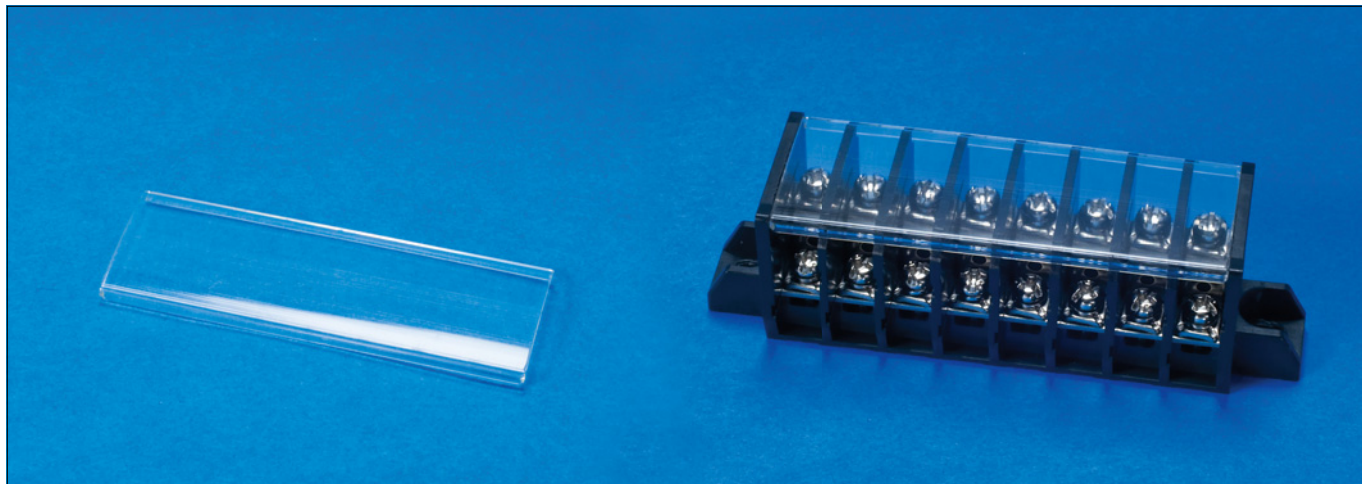


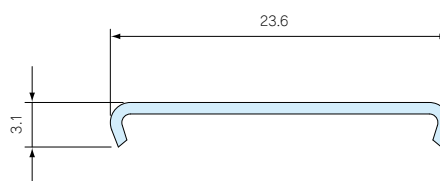
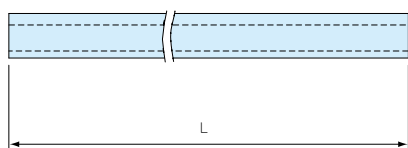
# STC型端子台カバー



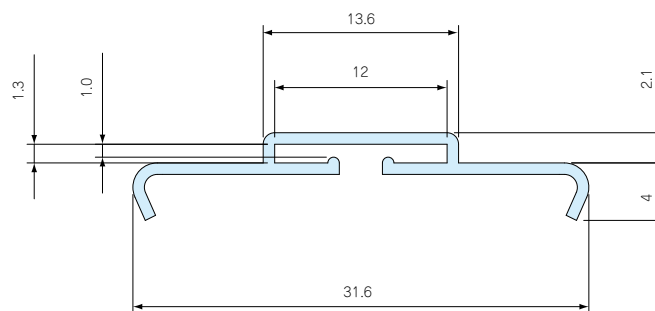
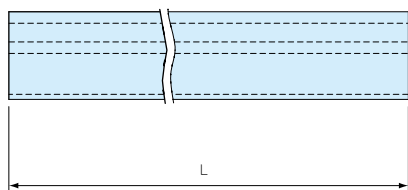
- STB型中継端子台用のカバーです。
- 端子の保護や番号記入用の銘板としてご利用下さい。

## STC外觀寸法図

### STC814-□P



### STC815-□P



### 機種内容

型番	P (端子数)	L	適合端子台	個数	材質	色	標準価格
STC814-3P	3	22.4	STB814-3P	1	ポリカーボネート t 0.8	透明	130
STC814-4P	4	30.7	STB814-4P				130
STC814-6P	6	47.3	STB814-6P				150
STC814-7P	7	55.6	STB814-7P				150
STC814-8P	8	63.9	STB814-8P				170
STC814-9P	9	72.2	STB814-9P				170
STC814-10P	10	80.5	STB814-10P				190
STC815-2P	2	20.2	STB815-2P				170
STC815-3P	3	31.8	STB815-3P				170
STC815-4P	4	43.4	STB815-4P				190
STC815-6P	6	66.6	STB815-6P	190			
STC815-10P	10	113.0	STB815-10P	250			

- 目**  
型番目次/  
Photo INDEX
- 1**  
プラスチック  
ケース
- 2**  
防水・防塵  
樹脂ボックス
- 3**  
防水・防塵 アルミ/  
ステンレスボックス
- 4**  
端子ボックス/  
防水コネクタ
- 5**  
アルミサッシ  
ケース
- 6**  
アルミフレーム/  
ヒートシンクケース
- 7**  
メタルケース
- 8**  
フリーサイズ  
ケース
- 9**  
ラックケース/  
サブラック
- 10**  
機板/  
ラックパネル
- 11**  
電池ボックス/  
ホルダー
- 12**  
アクセサリ/  
シールド/  
熱対策部品
- 13**  
機構材
- 14**  
カスタム製品
- 技**  
技術資料
- 価**  
標準価格表