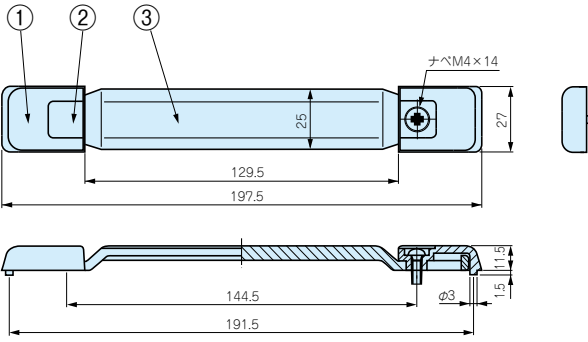


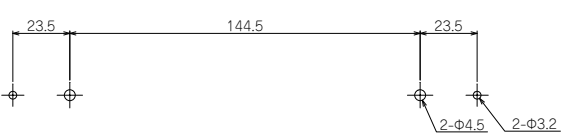
# MH・TH SERIES

## MH型バンド取手

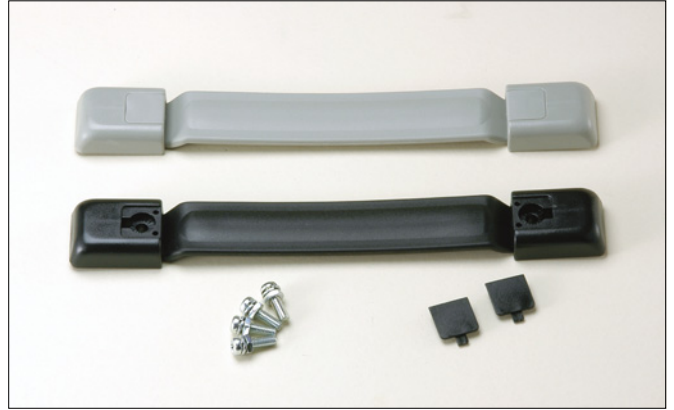
●製品のCADデータはホームページよりダウンロード可能です。



取付穴寸法図



●引張応力発生箇所に薬品・切削油等が付着、接触した場合、時間経過を伴って薬品と応力との相乗作用にて割れが発生する可能性がありますので、使用環境や取扱いには十分ご注意ください。



構成内容

照番	名称	個数	材質	色/表面処理
1	ホルダー	2	PC+ABS	グレー・ブラック
2	キャップ	2	PP+エラストマ	グレー・ブラック
3	グリップ	1	PP+エラストマ	グレー・ブラック
-	ナベM4×14	2	鉄	三価クロメート
-	ナット	2	鉄	三価クロメート
-	スプリングワッシャー	2	鉄	三価クロメート

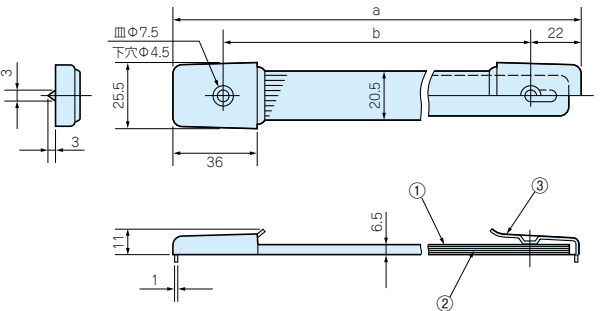
機種内容

1セット(袋)

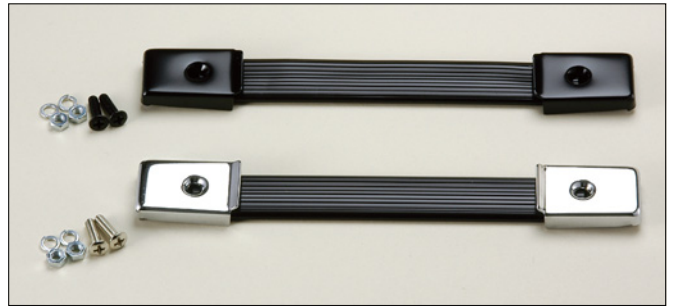
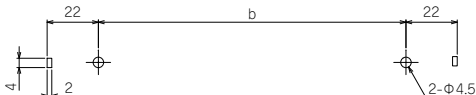
型番	色	許容荷重	標準価格
MH-197G	グレー	20kgf	400
MH-197B	ブラック	20kgf	400

## TH型ビニール取手

●製品のCADデータはホームページよりダウンロード可能です。



取付穴寸法図



構成内容

照番	名称	個数	材質	色/表面処理
1	ニギリチューブ	1	PVC	ブラック
2	板バネ	1	SK5	無処理
3	ツメ付押え金具	2	SPCC	クロムメッキ・黒塗装
4	丸皿ビスM4×15	2	真ちゅう・鉄	ニッケルメッキ・三価クロメート
5	ナット	2	鉄	三価クロメート
6	スプリングワッシャー	2	SPCC	三価クロメート

機種内容

1セット(袋)

型番	a	b	ツメ付押え金具	許容荷重	標準価格
TH-1	196	152	クロムメッキ	40kgf	370
TH-1B	196	152	黒塗装	40kgf	410
TH-S1	176	132	クロムメッキ	40kgf	370
TH-S1B	176	132	黒塗装	40kgf	410