

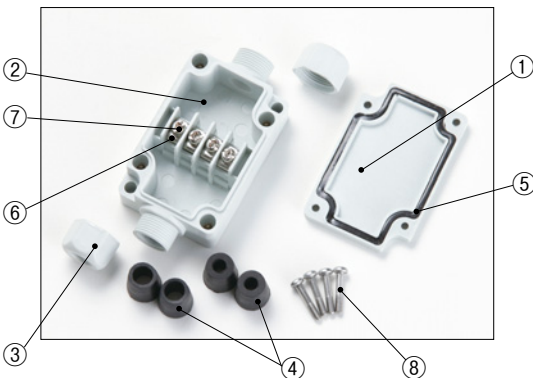
# TMC SERIES

## TMC型 防水・防塵ケーブルグランド付端子ボックス



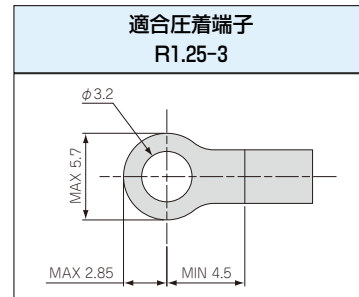
### 特徴

- ケーブルグランドと端子台が一体構造の端子ボックスです。
- 産業設備・工作機械の電力ケーブル接続端子箱、モーターの中継、センサーの中継に最適です。
- 保護等級はIP65、ボックス材質は耐油性に優れたPBT製です。
- 端子台は3P・4P・6Pの3タイプが選択可能です。
- ケーブル用ゴムブッシュはφ5、φ7.4の2種類が各2ヶ付属しています。



### 端子台定格・仕様

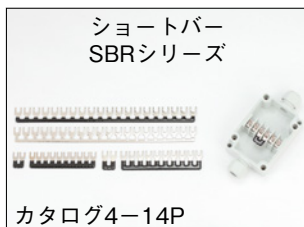
定格電圧	250V
定格電流	15A
定格適合電線	1.25mm <sup>2</sup>
標準締付トルク	0.5N・m



### 構成内容

照番	名称	個数	材質	色/表面処理
1	トップカバー	1	PBT (UL94V-0)	ライトグレー・ブラック
2	ボディー	1	PBT (UL94V-0)	ライトグレー・ブラック
3	キャップ	2	PBT (UL94V-0)	ライトグレー・ブラック
4	ゴムブッシュ	各2 計4	EPDM	ブラック
5	ガスケット	1	ポリウレタン	ブラック
6	導電板	3~6	真ちゅう	ニッケルメッキ
7	端子ビス	3~6	鉄(M3)	ニッケルメッキ
8	カバー取付ビス	4	ステンレス(M3)	無処理

### オプション部品 (別売になります。)



色仕様

色記号	トップカバー	ボディ	キャップ
Gタイプ	ライトグレー	ライトグレー	ライトグレー
Bタイプ	ブラック	ブラック	ブラック

TMC SERIES

機種内容

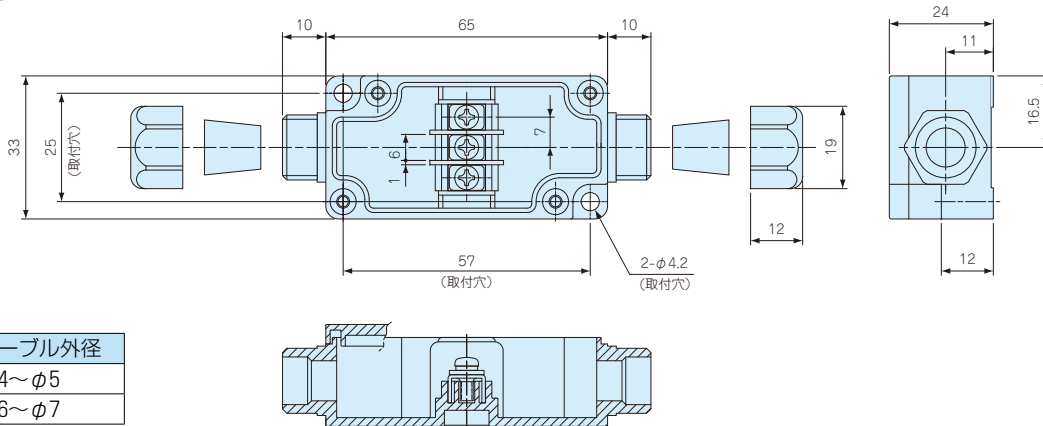
●TMCシリーズのご注文の際には必ず型番末尾□にG又はBの色記号をつけて下さい。

型番	L	W	H	端子台極数	自重 (g)	標準価格
TMC-3P□	65	33	24	3P	52	680
TMC-4P□	60	40	24	4P	58	790
TMC-6P□	70	50	24	6P	73	860

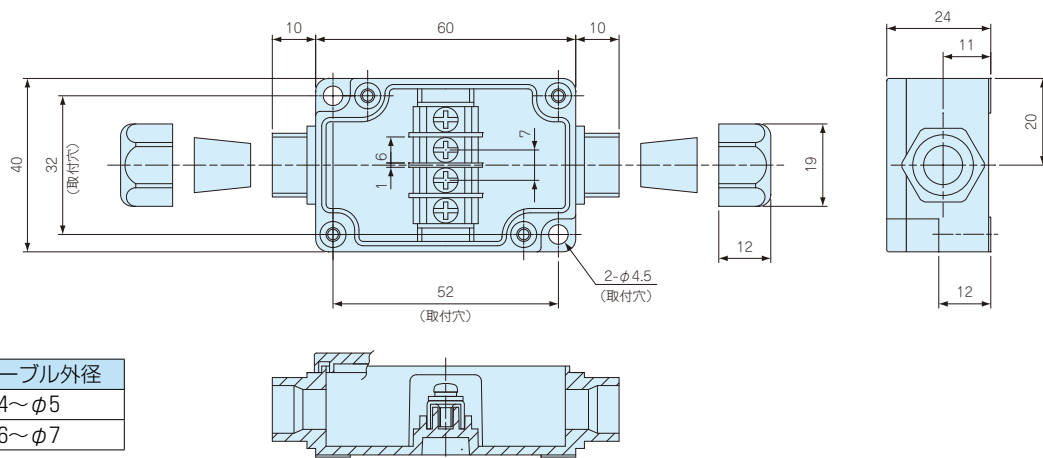
TMC外觀寸法図

●製品のCADデータはホームページよりダウンロード可能です。

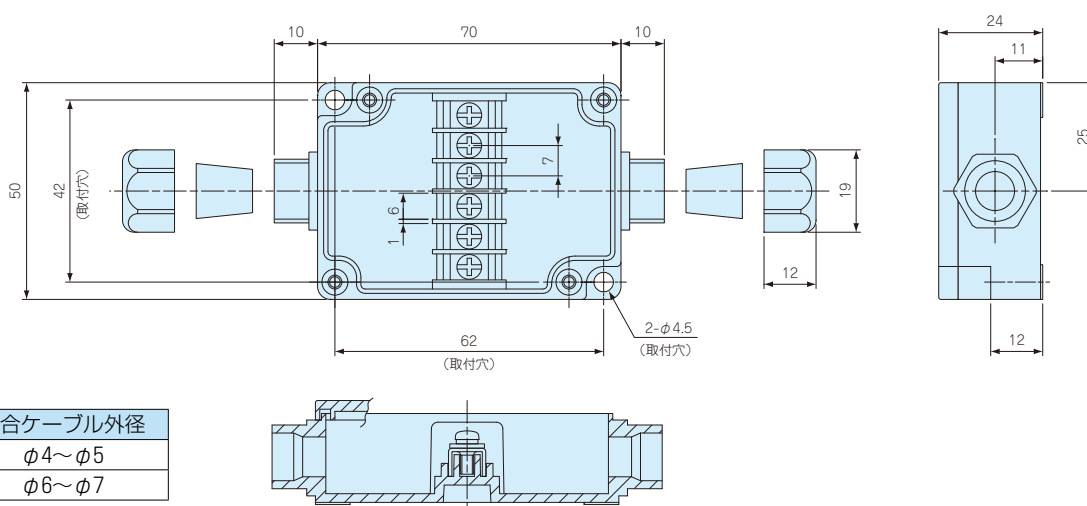
TMC-3P□



TMC-4P□



TMC-6P□



- 目 型番目次/ Photo INDEX
- 1 プラスチック ケース
- 2 防水・防塵 樹脂ボックス
- 3 防水・防塵 アルミ/ ステンレスボックス
- 4 端子ボックス/ 防水コネクタ
- 5 アルミサッシ ケース
- 6 アルミフレーム/ ヒートシンクケース
- 7 メタルケース
- 8 フリーサイズ ケース
- 9 ラックケース/ サブラック
- 10 機板/ ラックパネル
- 11 電池ボックス/ ホルダー
- 12 アクセサリー/ シールド/ 熱対策部品
- 13 機構材
- 14 カスタム製品
- 技 技術資料
- 価 標準価格表

# RB・CK・MT SERIES

## RB型ゴムブッシュ



### 特徴

- TMCシリーズ専用のゴムブッシュです。
- ケーブル外径がφ8～φ9mmの場合にご使用下さい。

### 機種内容

1袋2個入

型番	個数	材質	色/表面処理	適用ケーブル外径	標準価格
RB-9	2	EPDM	ブラック	φ8～φ9mm	80

## CK型 外部取付足

## TMB-15PS・TMB-20P・TMB-20PL 専用オプション部品



- CK-34Zをご使用の際は取付ビスMT4-10を別途ご購入下さい。

### 機種内容

型番	対応機種	個数	材質	色/表面処理	標準価格
CK-34Z	TMB-15PS・TMB-20P・TMB-20PL	4	ステンレス	バレル研磨	360

## MT型 ビスセット

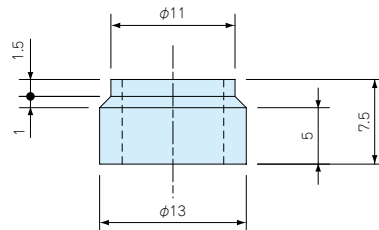
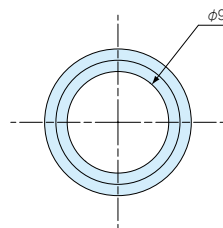
- CK-34Zをご使用の際にご購入下さい。

### 機種内容

4個1組

型番	個数	材質	色/表面処理	標準価格
MT4-10	4	ステンレス ナベ M4×10	無処理	70

## TMC SERIES TMCシリーズ専用オプション部品

型番目次/  
Photo INDEX

1

プラスチック  
ケース

2

防水・防塵  
樹脂ボックス

3

防水・防塵 アルミ/  
ステンレスボックス

4

端子ボックス/  
防水コネクタ

5

アルミサッシ  
ケース

6

アルミフレーム/  
ヒートシンクケース

7

メタルケース

8

フリーサイズ  
ケース

9

ラックケース/  
サブラック

10

機板/  
ラックパネル

11

電池ボックス/  
ホルダー

12

アクセサリ/  
シールド/  
熱対策部品

13

機構材

14

カスタム製品

技

技術資料

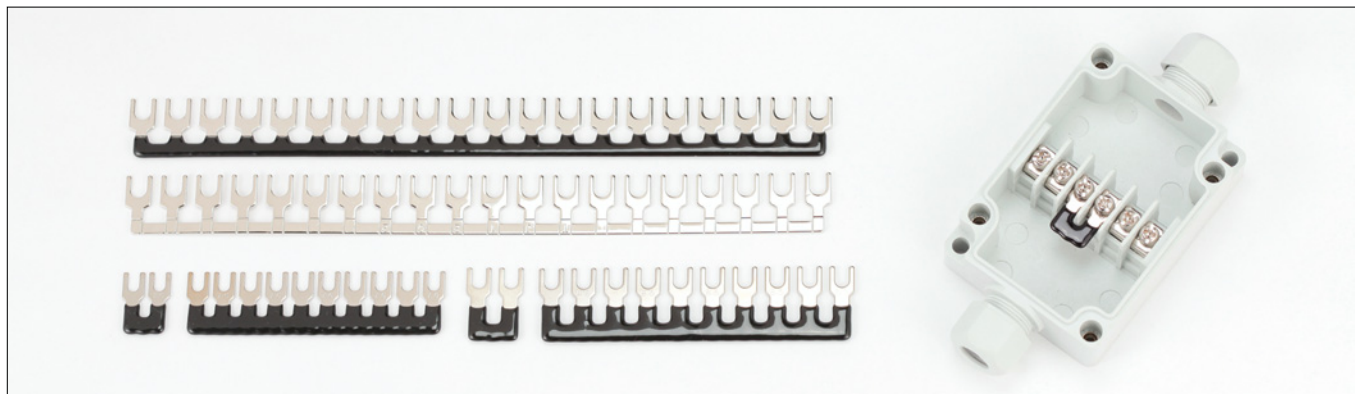
価

標準価格表

# SBR SERIES

## オプション部品

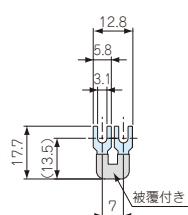
### SBR型ショートバー



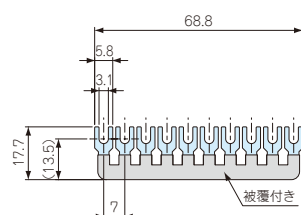
#### 特徴

- コモン配線に便利な渡り金具です。
- SBR70-10P、SBR85-10P、SBR95-20P、SBR95-20Nはニッパーなどで必要な極数に切断することができます。
- PVC製の被覆付きです。SBR95-20□は被覆付きのSBR-20Pと、被覆無しのSBR-20Nから選択可能です。
- 型番により対応機種が異なりますので、下記対応表をご覧ください。

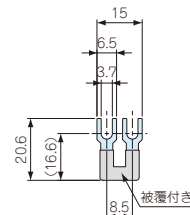
SBR70-2P



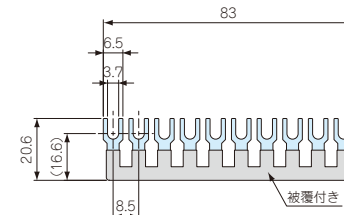
SBR70-10P



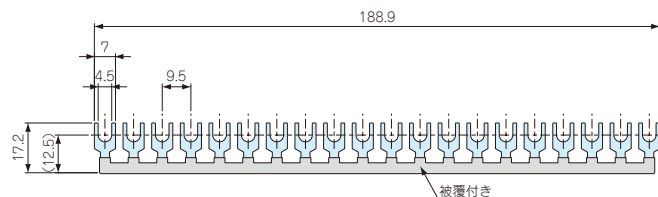
SBR85-2P



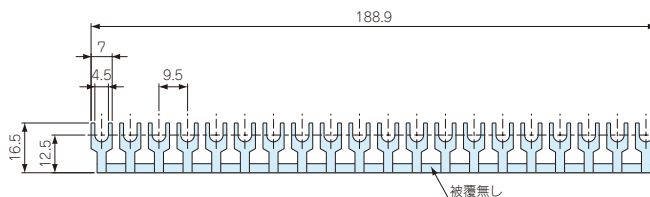
SBR85-10P



SBR95-20P



SBR95-20N



#### ショートバー対応表

型番	極数	端子ピッチ	対応機種
SBR70-2P	2P	7.0mm用	TMC シリーズ
SBR70-10P	10P	7.0mm用	TMC シリーズ
SBR85-2P	2P	8.6mm用	TMB-20P、TMA-20P-AS、TMA-30P-AS
SBR85-10P	10P	8.6mm用	TMB-20P、TMA-20P-AS、TMA-30P-AS
SBR95-20P	20P	9.6mm用	TMB・TMA シリーズ (TMB-20P、TMA-20P-AS・30P-AS は除く)
SBR95-20N	20P	9.6mm用	TMB・TMA シリーズ (TMB-20P、TMA-20P-AS・30P-AS は除く)

#### 機種内容

型番	極数	材質	色/表面処理	被覆の有無	個数	標準価格
SBR70-2P	2P	黄銅	ニッケルメッキ	被覆付き	10	530
SBR70-10P	10P	黄銅	ニッケルメッキ	被覆付き	1	340
SBR85-2P	2P	黄銅	ニッケルメッキ	被覆付き	10	1,500
SBR85-10P	10P	黄銅	ニッケルメッキ	被覆付き	1	440
SBR95-20P	20P	黄銅	ニッケルメッキ	被覆付き	1	630
SBR95-20N	20P	黄銅	ニッケルメッキ	被覆無し	1	410

● 入数に違いがございます。ご注意ください。



型番目次/  
Photo INDEX

1

プラスチック  
ケース

2

防水・防塵  
樹脂ボックス

3

防水・防塵 アルミ/  
ステンレスボックス

4

端子ボックス/  
防水コネクタ

5

アルミサッシ  
ケース

6

アルミフレーム/  
ヒートシンクケース

7

メタルケース

8

フリーサイズ  
ケース

9

ラックケース/  
サブラック

10

機板/  
ラックパネル

11

電池ボックス/  
ホルダー

12

アクセサリ/  
シールド/  
熱対策部品

13

機構材

14

カスタム製品

技

技術資料

価

標準価格表