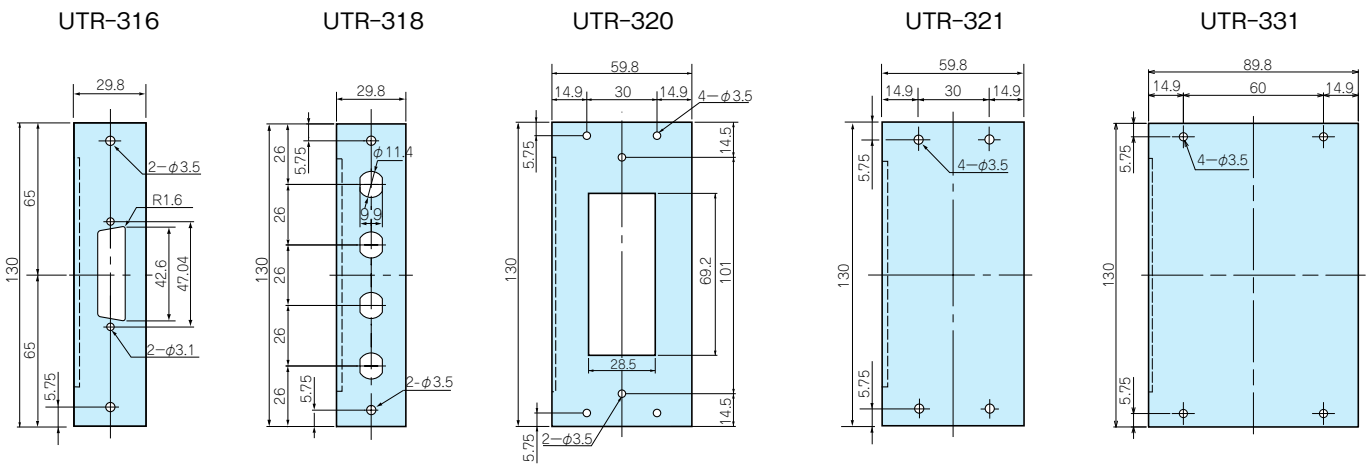
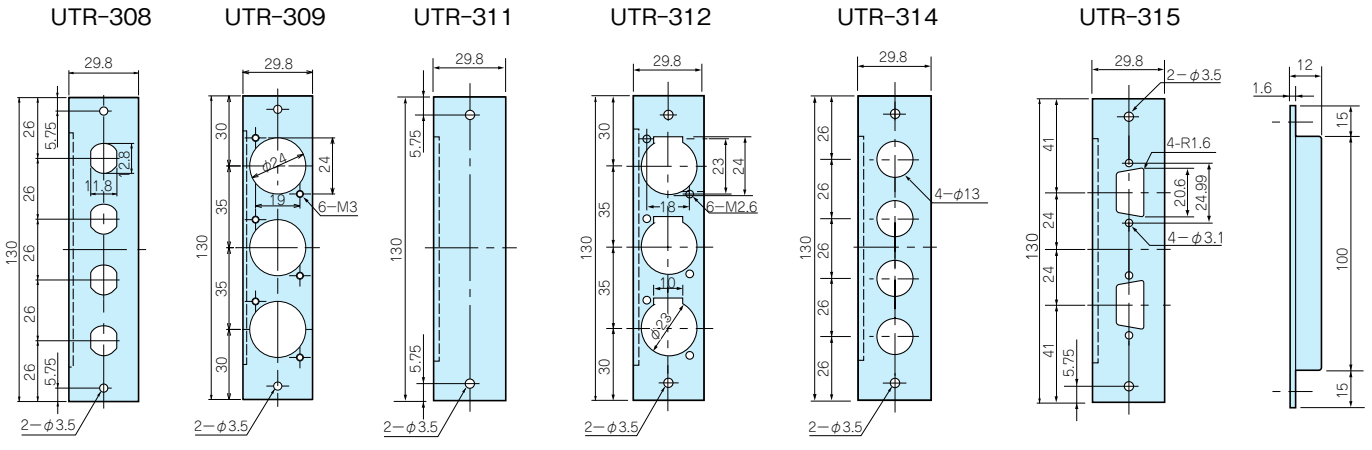


# UTR SERIES

## UTR型ユニットパネル

●製品のCADデータはホームページよりダウンロード可能です。



### 機種内容

付属ビス：M3×5バインドニッケル2本または4本

型番	材質	色/表面処理	仕様	標準価格
UTR-308	SPCC t1.6	三価クロメート	3u BNCコネクタ絶縁ワッシャ用	410
UTR-309	SPCC t1.6	三価クロメート	3u ノトリックコネクタ (DL, Dタイプ NAC3MPA, NL4MP) ×3	580
UTR-311	SPCC t1.6	三価クロメート	3u シングルサイズ ブランクパネル	310
UTR-312	SPCC t1.6	三価クロメート	3u キヤノンコネクタ (F77タイプ) 用×3	580
UTR-314	SPCC t1.6	三価クロメート	3u BNCコネクタ用φ13×4	400
UTR-315	SPCC t1.6	三価クロメート	3u 9ピンDサブコネクタ用×2	550
UTR-316	SPCC t1.6	三価クロメート	3u 25ピンDサブコネクタ用	470
UTR-318	SPCC t1.6	三価クロメート	3u BNCコネクタ用(WDφ11.4×9.9) ×4	410
UTR-320	SPCC t1.6	三価クロメート	3u フルカラーコンセント枠	500
UTR-321	SPCC t1.6	三価クロメート	3u ダブルサイズ ブランクパネル	380
UTR-331	SPCC t1.6	三価クロメート	3u トリプルサイズブランクパネル	530

# オプション部品 UT SERIES



型番目次/  
Photo INDEX

1

プラスチック  
ケース

2

防水・防塵  
樹脂ボックス

3

防水・防塵 アルミ/  
ステンレスボックス

4

端子ボックス/  
防水コネクタ

5

アルミサッシ  
ケース

6

アルミフレーム/  
ヒートシンクケース

7

メタルケース

8

フリーサイズ  
ケース

9

ラックケース/  
サブラック

10

基板/  
ラックパネル

11

電池ボックス/  
ホルダー

12

アクセサリ/  
シールド/  
熱対策部品

13

機構材

14

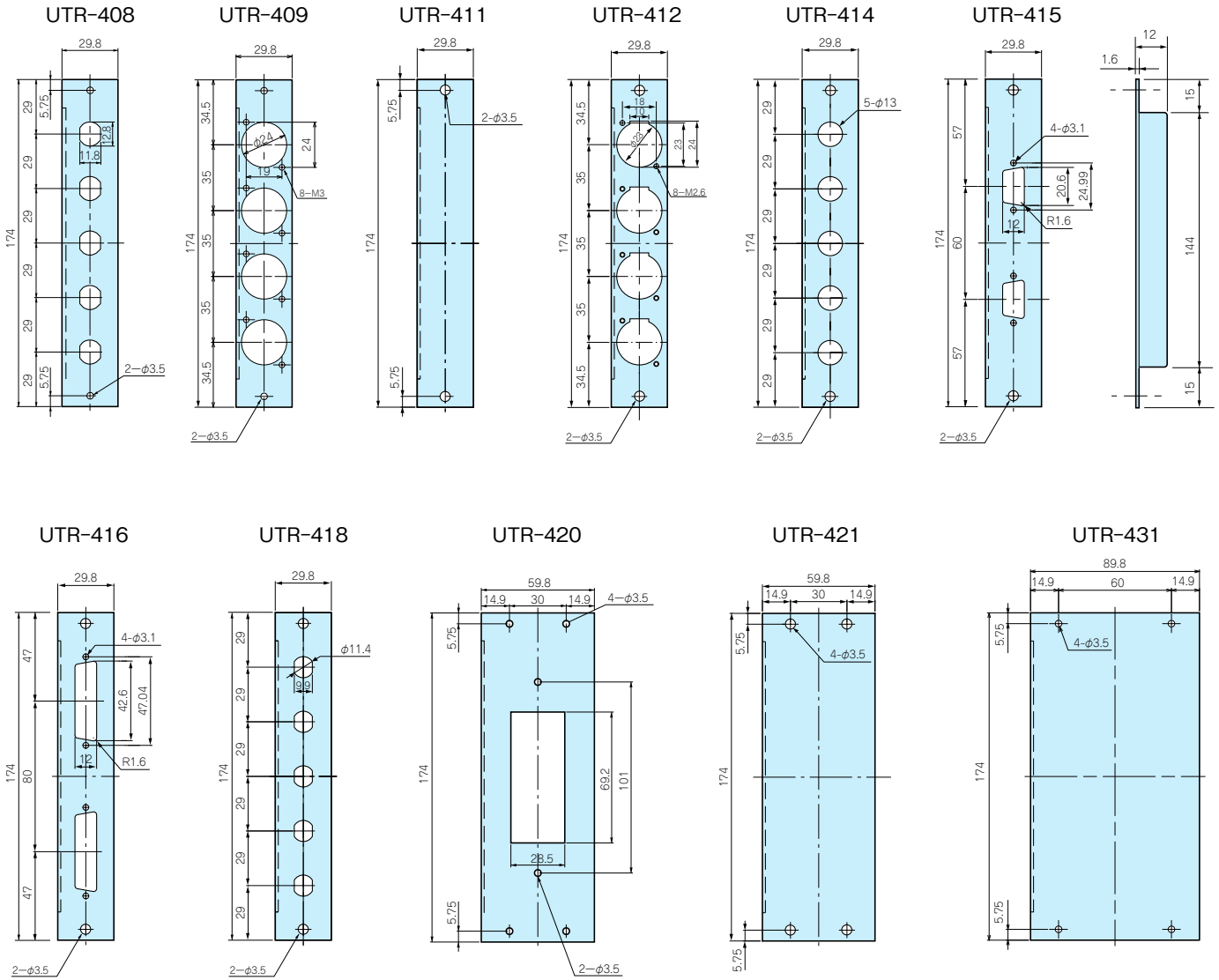
カスタム製品

技

技術資料

価

標準価格表



## 機種内容

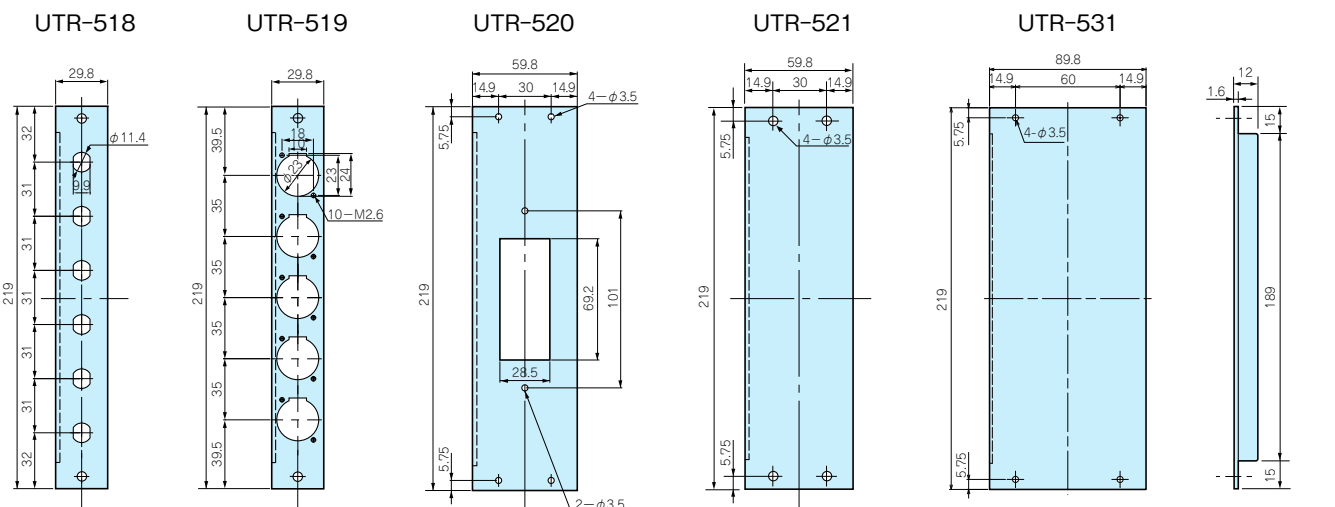
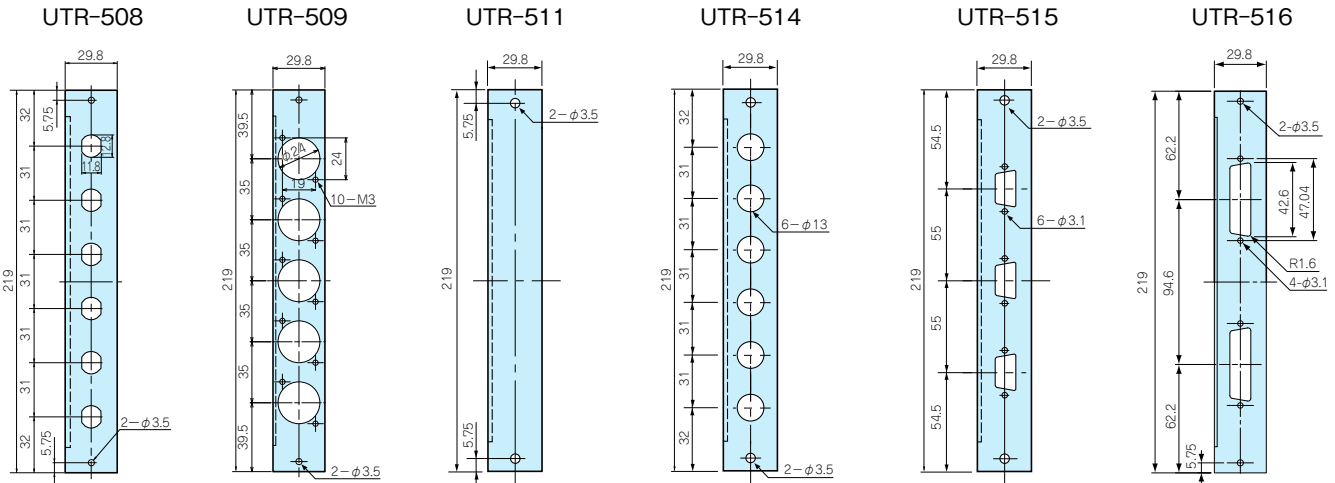
付属ビス：M3×5バインドニッケル2本または4本

型番	材質	色/表面処理	仕様	標準価格
UTR-408	SPCC t1.6	三価クロメート	4u BNCコネクタ絶縁ワッシャ用	470
UTR-409	SPCC t1.6	三価クロメート	4u ノトリックコネクタ (DL, Dタイプ NAC3MPA, NL4MP) ×4	650
UTR-411	SPCC t1.6	三価クロメート	4u シングルサイズ ブランクパネル	350
UTR-412	SPCC t1.6	三価クロメート	4u キャノンコネクタ (F77タイプ) 用×4	650
UTR-414	SPCC t1.6	三価クロメート	4u BNCコネクタ用φ13×5	450
UTR-415	SPCC t1.6	三価クロメート	4u 9ピンDサブコネクタ用×2	590
UTR-416	SPCC t1.6	三価クロメート	4u 25ピンDサブコネクタ用×2	550
UTR-418	SPCC t1.6	三価クロメート	4u BNCコネクタ用 (WDφ11.4×9.9) ×5	470
UTR-420	SPCC t1.6	三価クロメート	4u フルカラーコンセント枠	530
UTR-421	SPCC t1.6	三価クロメート	4u ダブルサイズ ブランクパネル	410
UTR-431	SPCC t1.6	三価クロメート	4u トリプルサイズブランクパネル	580

# UTR SERIES

## UTR型ユニットパネル

●製品のCADデータはホームページよりダウンロード可能です。



### 機種内容

付属ビス：M3×5バインドニッケル2本または4本

型番	材質	色/表面処理	仕様	標準価格
UTR-508	SPCC t1.6	三価クロメート	5u BNCコネクタ絶縁ワッシャ用	510
UTR-509	SPCC t1.6	三価クロメート	5u ノトリックコネクタ(DL、Dタイプ NAC3MPA、NL4MP)×5	740
UTR-511	SPCC t1.6	三価クロメート	5u シングルサイズ ブランクパネル	400
UTR-514	SPCC t1.6	三価クロメート	5u BNCコネクタ用φ13×6	500
UTR-515	SPCC t1.6	三価クロメート	5u 9ピンDサブコネクタ用×3	650
UTR-516	SPCC t1.6	三価クロメート	5u 25ピンDサブコネクタ用×2	580
UTR-518	SPCC t1.6	三価クロメート	5u BNCコネクタ用(WDφ11.4×9.9)×6	510
UTR-519	SPCC t1.6	三価クロメート	5u キヤノンコネクタ(F77タイプ)用×5	740
UTR-520	SPCC t1.6	三価クロメート	5u フルカラーコンセント枠	580
UTR-521	SPCC t1.6	三価クロメート	5u ダブルサイズ ブランクパネル	470
UTR-531	SPCC t1.6	三価クロメート	5u トリプルサイズブランクパネル	640