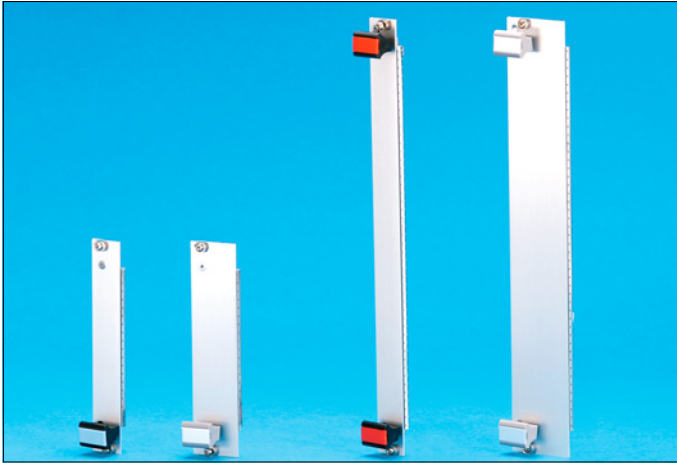


VMEP SERIES

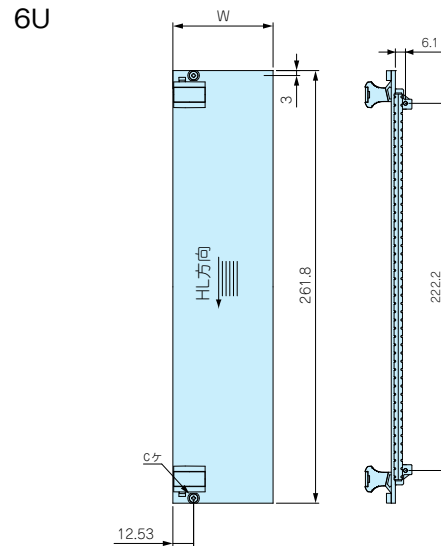
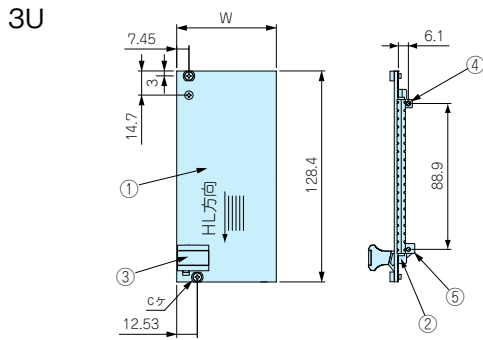
シールド対策製品

VMEP型エジェクターハンドル付フロントパネル



特徴

- エジェクターハンドル付フロントパネルです。
- VME等のPCボードの挿抜に適しております。
- パネル断面がU字型の押出材を使用しておりますので強度があります。
- サイド面にはステンレス製EMCガasketが付いております。
- パネル表面は傷の付きにくいアルマイト処理、裏面は導通クリアーアロジンを施しております。
- ハンドルの色仕様はブラックとグレー、ハンドルパネルはレッド (ABS)、シルバー (アルミ) よりお選び頂けます。



色仕様

色記号	ハンドル色	ハンドルパネル色(材質)
BR	ブラック	レッド (ABS)
BS	ブラック	シルバー (アルミ)
GS	グレー	シルバー (アルミ)

構成内容

●ハンドルに関してはカタログ9-61Pをご覧ください

照番	名称	個数	材質	色/表面処理
1	フロントパネル	1	A6N01-T5	HLシルバーアルマイト/クリアーアロジン
2	ステンレスガasket	1	ステンレス	無処理
3	エジェクターハンドル	1又は2	ノリル (UL94V-0)	ブラック・グレー
	ハンドルパネル	1又は2	ABS樹脂/A1050P t1.5	レッド/シルバーアルマイト
4	ダイキャストPCボードホルダー(3Uのみ)	1	亜鉛ダイキャスト	無処理
5	エジェクターホルダー	1又は2	亜鉛ダイキャスト	三価クロメート
-	パネル取付ビス	2又は4	鉄(M2.5)	ニッケルメッキ
-	パネル取付ステンレススリーブ	2又は4	ステンレス	パシペート処理
-	ビスセット	1セット	鉄(M2.5)	ニッケルメッキ

●HL=ヘアライン処理

機種内容

●VMEPシリーズをご注文の際は型番末尾□にBR, BS, GSの色記号を入れてください。

型番	HP	W	H	U	c	標準価格
VMEP133-20□	4	20.0	128.4	3	2	1,820
VMEP133-30□	6	30.1	128.4	3	2	1,840
VMEP133-40□	8	40.3	128.4	3	2	1,860
VMEP266-20□	4	20.0	261.8	6	2	2,580
VMEP266-30□	6	30.1	261.8	6	2	2,630
VMEP266-40□	8	40.3	261.8	6	2	2,680