

WPCM SERIES

Mネジサイズロックアウト仕様

■テクニカルデータ■

保護等級 IP65

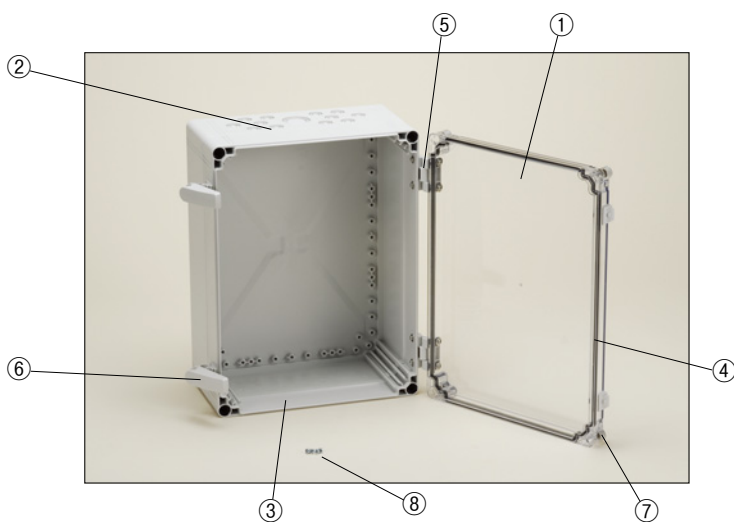
WPCM306013□ }は保護等級(IP)なし

WPCM306018□ }

温度範囲 -20℃~+75℃

WPCM型防水・防塵ポリカーボネート開閉式ボックス

●WPCMシリーズは、受注生産品のため実働2日目発送となります。



特徴

- 中サイズから大サイズまでの電気・電子機器用ボックスです。
- Mネジサイズの配線用ロックアウト付きです。
- 開閉式でメンテナンスが容易なキャビネットタイプです。
- トップカバーはホワイトグレーと透明の2タイプです。
- 保護等級について、使用に際しての注意点を2-3Pに記載してあります。ボックス選定時にご参照下さい。

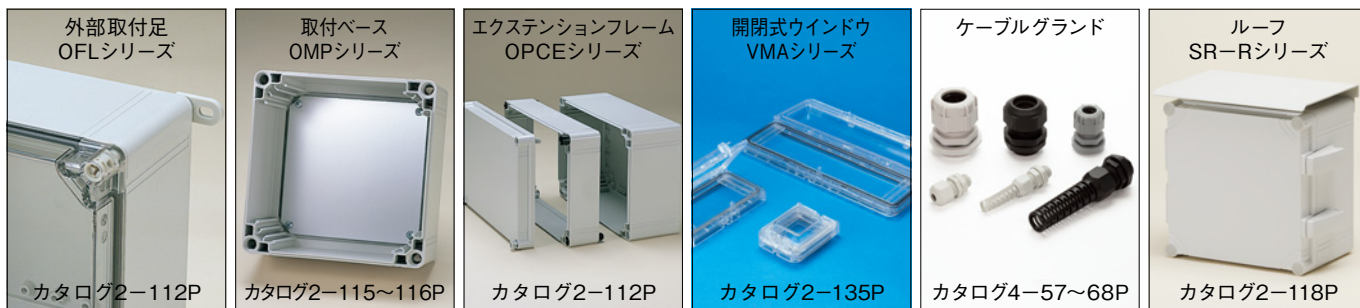
構成内容

●ボックス全体としての難燃性はUL94V-2です。

照番	名称	個数	材質	色/表面処理
1	トップカバー	1	ポリカーボネート UL94V-2	ホワイトグレー・透明
2	ボディ	1	ポリカーボネートガラスファイバー UL94V-0	ホワイトグレー
3	エクステンション (H=187のみ)	1	ポリカーボネートガラスファイバー UL94V-0	ホワイトグレー
4	ガスケット	1	ポリウレタン	ブラック
5	ヒンジ (OHI-1)	1台set	PBT+PC	ホワイトグレー
6	ラッチ (WQL1-1)	1台set	PBT+PC	ホワイトグレー
7	ブラインドプラグ (OSK-1)	4~6	ポリエチレン	ホワイトグレー
8	取付ベース用ビス	4~8	鉄 (タッピングビス)	ユニクロメッキ

WPCM SERIES

オプション部品 (別売になります。)



色仕様

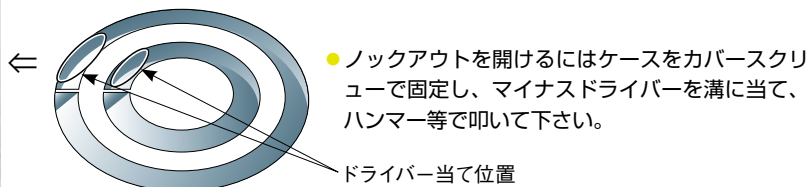
色記号	トップカバー	ボディ
Gタイプ	ホワイトグレー	ホワイトグレー
Tタイプ	透明	ホワイトグレー

機種内容

型番	保護等級	W	D	H	自重 (kg)	標準価格
WPCM303013□	IP 65	300	300	132	1.86	17,620
WPCM303018□	IP 65	300	300	187	2.31	22,940
WPCM304013□	IP 65	300	400	132	2.32	19,620
WPCM304018□	IP 65	300	400	187	2.82	25,300
WPCM306013□	IP なし	300	600	132	3.24	27,900
WPCM306018□	IP なし	300	600	187	3.94	34,760

- 自重は成形条件により5%内外の変動がありますのでご注意ください。
- ご注文の際は型番末尾□にG又はTの色記号をつけて下さい。

●WPCM306013□、WPCM306018□の保護等級 (IP) はありませんのでご注意ください。



オプション ケーブルグランド取付例



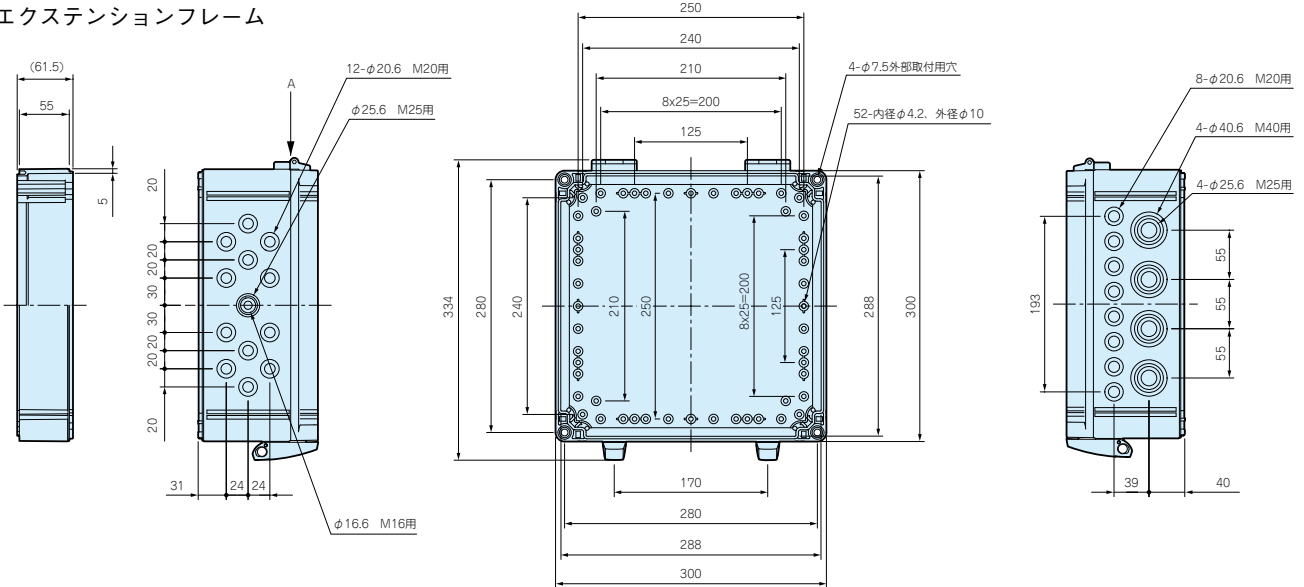
- 目 型番目次/ Photo INDEX
- 1 プラスチック ケース
- 2 防水・防塵 樹脂ボックス
- 3 防水・防塵 アルミ/ ステンレスボックス
- 4 端子ボックス/ 防水コネクタ
- 5 アルミサッシ ケース
- 6 アルミフレーム/ ヒートシンクケース
- 7 メタルケース
- 8 フリーサイズ ケース
- 9 ラックケース/ サブラック
- 10 機板/ ラックパネル
- 11 電池ボックス/ ホルダー
- 12 アクセサリー/ シールド/ 熱対策部品
- 13 機構材
- 14 カスタム製品
- 技 技術資料
- 価 標準価格表

WPCM外観寸法図

●製品のCADデータはホームページよりダウンロード可能です。

型番	H	a	b
WPCM303013□	132	102	115
WPCM303018□	187	157	170

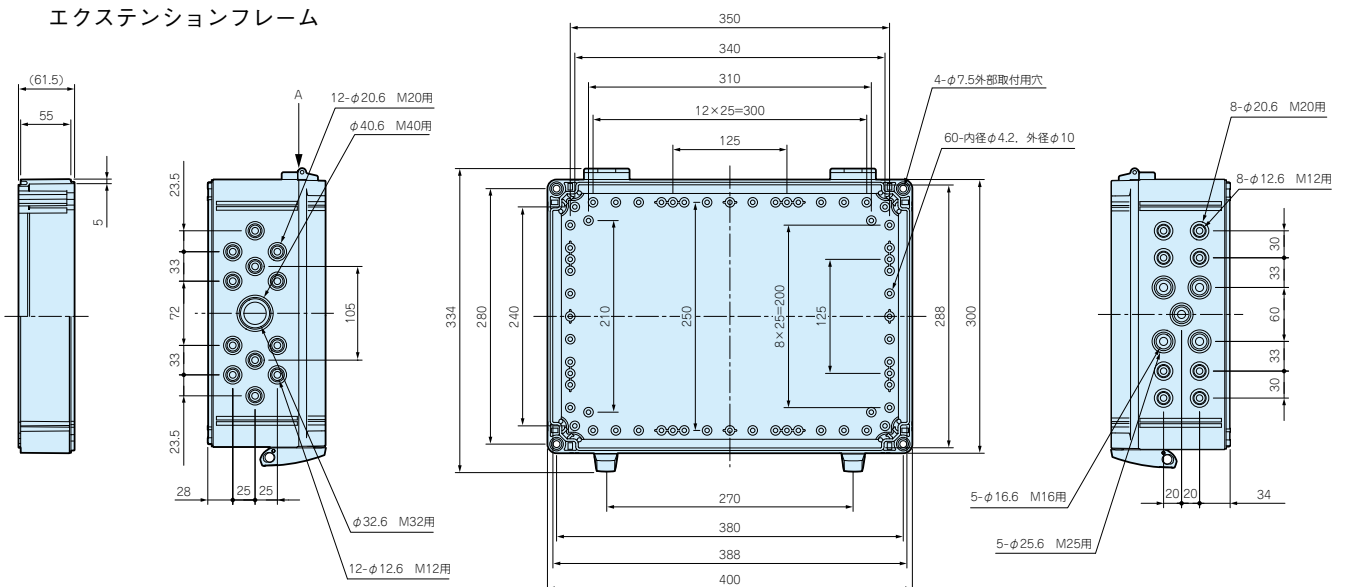
エクステンションフレーム



●H=187はカバーとボディーの間A部にエクステンションフレームが入ります。加工される場合は継ぎ目にガスケットがありますので注意して下さい。

型番	H	a	b
WPCM304013□	132	102	115
WPCM304018□	187	157	170

エクステンションフレーム



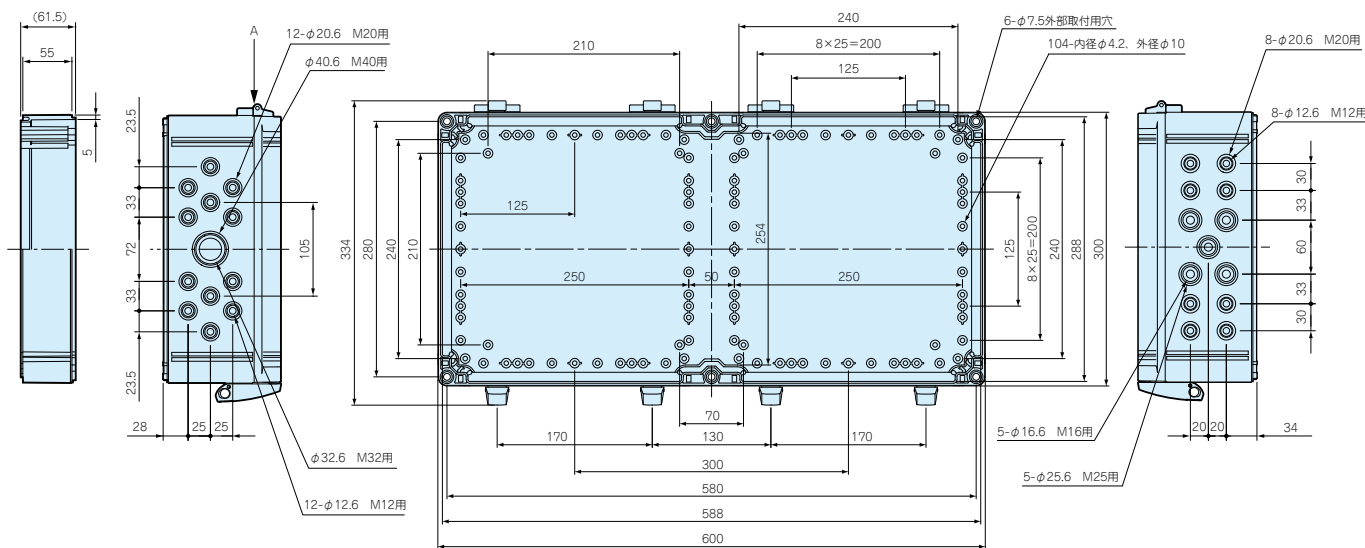
●H=187はカバーとボディーの間A部にエクステンションフレームが入ります。加工される場合は継ぎ目にガスケットがありますので注意して下さい。

WPCM外観寸法図

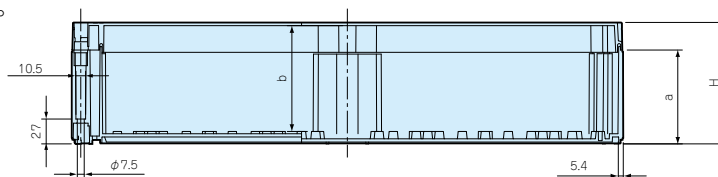
●製品のCADデータはホームページよりダウンロード可能です。

型番	H	a	b
WPCM306013□	132	102	115
WPCM306018□	187	157	170

エクステンションフレーム



●H=187はカバーとボディーの間A部にエクステンションフレームが入ります。加工される場合は継ぎ目にガスケットがありますので注意して下さい。



型番目次/
Photo INDEX

1

プラスチック
ケース

2

防水・防塵
樹脂ボックス

3

防水・防塵 アルミ/
ステンレスボックス

4

端子ボックス/
防水コネクタ

5

アルミサッシ
ケース

6

アルミフレーム/
ヒートシンクケース

7

メタルケース

8

フリーサイズ
ケース

9

ラックケース/
サブラック

10

機板/
ラックパネル

11

電池ボックス/
ホルダー

12

アクセサリ/
シールド/
熱対策部品

13

機構材

14

カスタム製品

技

技術資料

価

標準価格表



型番目次/
Photo INDEX



プラスチック
ケース



防水・防塵
樹脂ボックス



防水防塵 アルミ/
ステンレスボックス



端子ボックス/
防水コネクタ



アルミサッシ
ケース



アルミフレーム/
ヒートシンクケース



メタルケース



フリーサイズ
ケース



ラックケース/
サブラック



機櫃/
ラックパネル



電池ボックス/
ホルダー



アクセサリ/
シールド/
熱対策部品



機構材



カスタム製品



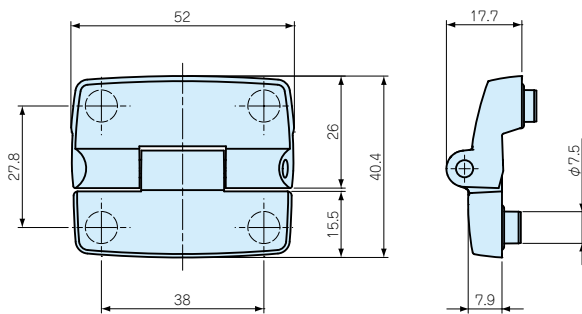
技術資料



標準価格表

OPCP・OABP・OPCM・WPCP・WABP・WPCM・RPCP専用オプション部品

1 OHI型ヒンジ

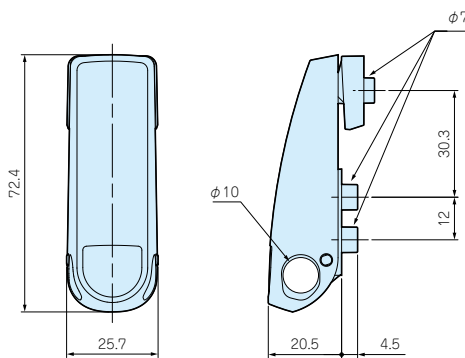
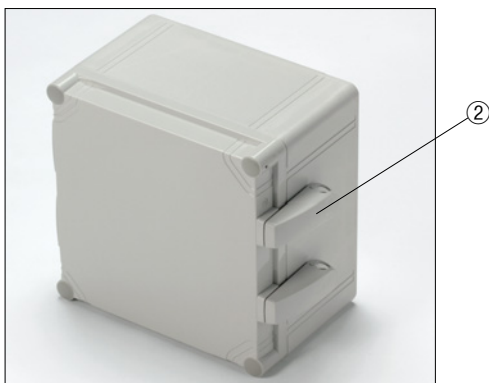


機種内容

●取付用テンプレート・ビス付です。2個1組

型番	単位個数	材質	色	標準価格
OHI-1	2	PBT+PC	ホワイトグレー	950

2 WQL型ラッチ



構成内容

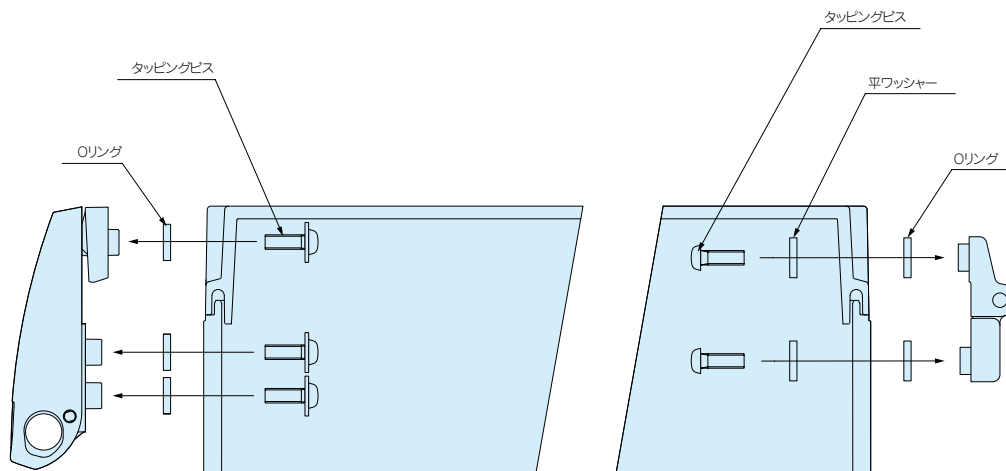
●取付用テンプレート・ビス付です。2個1組

照番	名称	個数	材質	色/表面処理
1	ラッチ本体	2	PBT+PC	ホワイトグレー
2	フック	2	PBT+PC	ホワイトグレー
3	Oリング	6	NBR	ブラック
4	取付ビス(ワッシャー付)	6	ステンレス	無処理

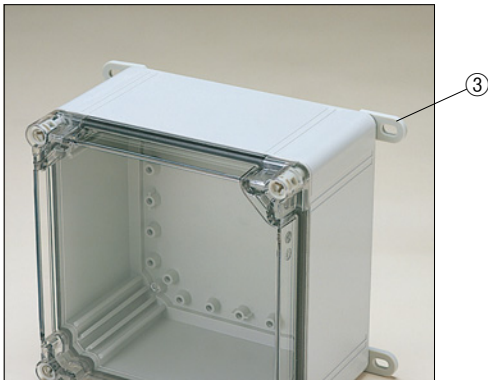
機種内容

型番	単位個数	標準価格
WQL1-1	2個1組	3,000

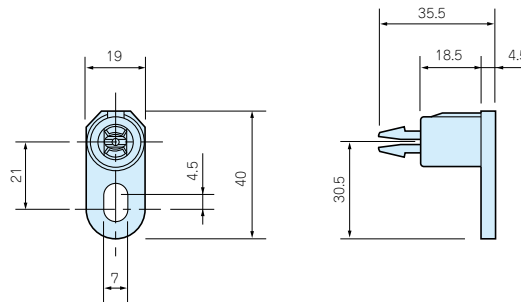
ラッチ、ヒンジ取付け方法



3 OFL型外部取付足



●底面の穴に押し込んだ後付属ビスで固定します。



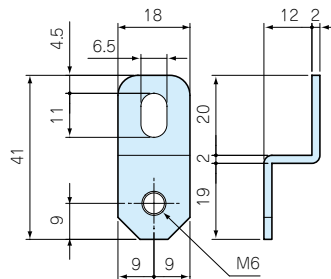
機種内容 ●ビス付です。 4個1組

型番	単位個数	材質	色	標準価格
OFL-1	4	ポリアミド	ホワイトグレー	680

4 CK型外部取付足



- ボックスボディ上面よりビスを入れて足を取付けます。
- OPCM・OPCP・OABP・RPCPシリーズの高さ18の機種はエクステンションフレーム組付け前に外部取付足を取付けて下さい。
- WPCM・WPCP・WABPシリーズの高さ18の機種はCK-26Zの取付けが困難なため外部取付足はOFL-1をお選び下さい。



機種内容 4個1組

型番	単位個数	材質	表面処理	標準価格
CK-26Z	4	SUS304	バレル研磨	380

●MT6-30 (カタログ12-41P) ビスを使用して取付け出来ます。

5 OPCE型エクステンションフレーム



- OPCEにはボディにつなぐ為のフレームスクリー4個とドライバーで回す為のスクリーヘッドが1個付属しています。

機種内容 ●延長高55mmで2段以上の使用も可能です。

型番	適応機種	材質	色	標準価格
OPCE2020	OPCP・OABP2020	ポリカーボネート グラスファイバー	ホワイトグレー	2,670
OPCE2030	OPCP・OABP2030			3,190
OPCE2040	OPCP・OABP2040			3,570
OPCE3030	OPCM・OPCP・OABP・RPCP3030			3,890
OPCE3040	OPCM・OPCP・OABP・RPCP3040			4,230
OPCE3060	OPCM・OPCP・OABP・RPCP3060			5,440
OPCE4040	OPCP・OABP4040			4,750
OPCE4060	OPCP・OABP4060			5,640



型番目次/
Photo INDEX

1

プラスチック
ケース

2

防水・防塵
樹脂ボックス

3

防水防塵 アルミ/
ステンレスボックス

4

端子ボックス/
防水コネクタ

5

アルミサッシ
ケース

6

アルミフレーム/
ヒートシンクケース

7

メタルケース

8

フリーサイズ
ケース

9

ラックケース/
サブラック

10

機板/
ラックパネル

11

電池ボックス/
ホルダー

12

アクセサリ/
シールド/
熱対策部品

13

機構材

14

カスタム製品

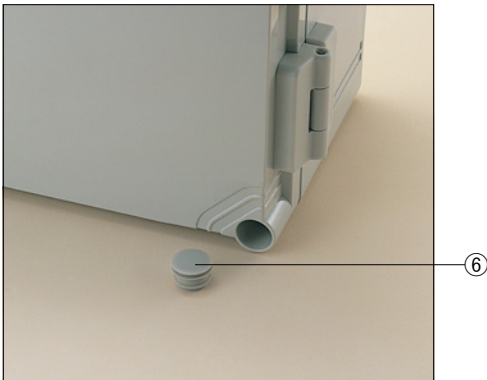
技

技術資料

価

標準価格表

6 OSK型ブラインドプラグ



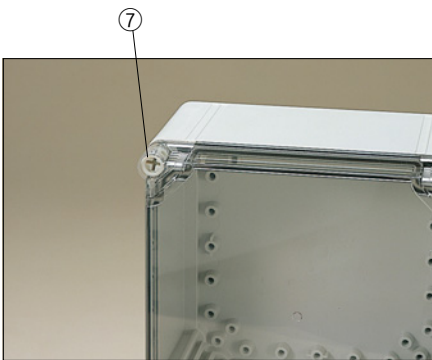
●ラッチ・ヒンジ付開閉タイプ専用オプションです。

機種内容

1個

型番	単位個数	材質	色	標準価格
OSK-1	1	ポリエチレン	ホワイトグレー	50

7 OLS型スクリュー

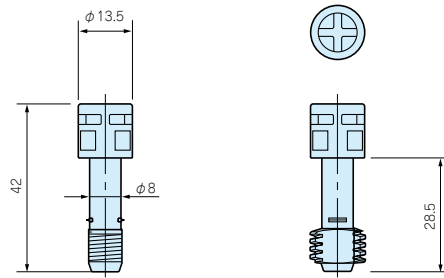


●OPCM、OPCP、OABP、RPCPシリーズのカバーをとめる標準タイプのスクリューです。スクリューをなくされた場合にご利用下さい。

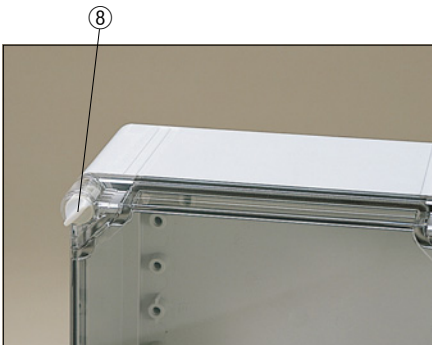
機種内容

1本

型番	単位個数	材質	色	標準価格
OLS-1	1	ポリアミド	ホワイトグレー	70



8 OLW型ウイングスクリュー

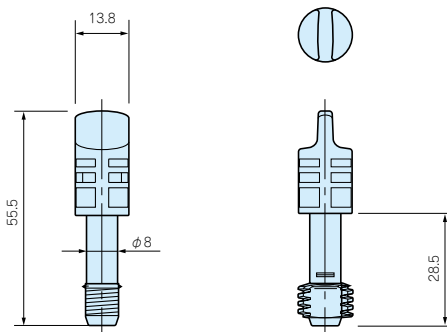


●ドライバーなしで開閉したい場合に使用します。

機種内容

1本

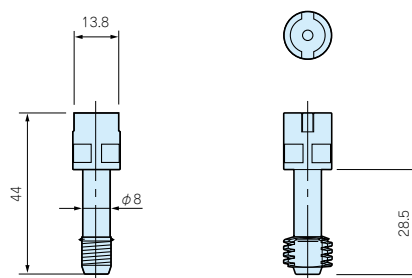
型番	単位個数	材質	色	標準価格
OLW-1	1	ポリアミド	ホワイトグレー	90



9 OLT型DINスクリュー



- OLT-1はいたずら防止用DIN規格スクリューです。専用キーのOLT-42KEYとセットでご利用下さい。



機種内容 1本

型番	単位個数	材質	色	標準価格
OLT-1	1	ポリアミド	ホワイトグレー	90

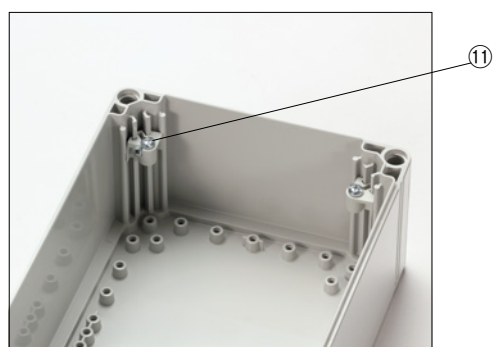
10 OLT-42KEY型DINスクリューキー

- OLT-1用スクリューキーです。

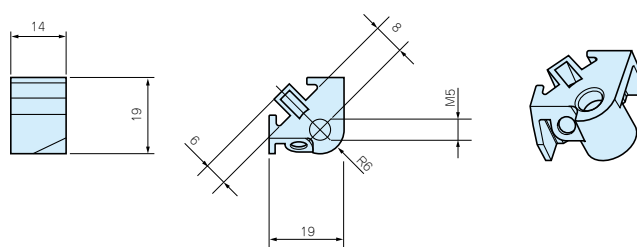
機種内容 1個

型番	単位個数	材質	色	標準価格
OLT-42KEY	1	亜鉛ダイキャスト	黒色	580

11 OEL型スライドスペーサー



- 取付ベースを任意の位置に固定して利用する為のスライドスペーサーです。
- 販売数量は1個単位ですがボックス1台につき4個必要です。



機種内容 1個

型番	単位個数	付属ビス	材質	色	標準価格
OEL-1	1	M5ビス	ポリアミド	ホワイトグレー	240

取付例



目

型番目次/
Photo INDEX

1

プラスチック
ケース

2

防水・防塵
樹脂ボックス

3

防水防塵 アルミ/
ステンレスボックス

4

端子ボックス/
防水コネクタ

5

アルミサッシ
ケース

6

アルミフレーム/
ヒートシンクケース

7

メタルケース

8

フリーサイズ
ケース

9

ラックケース/
サブラック

10

機板/
ラックパネル

11

電池ボックス/
ホルダー

12

アクセサリ/
シールド/
熱対策部品

13

機構材

14

カスタム製品

技

技術資料

価

標準価格表

12 OMS型マウントスクリュー



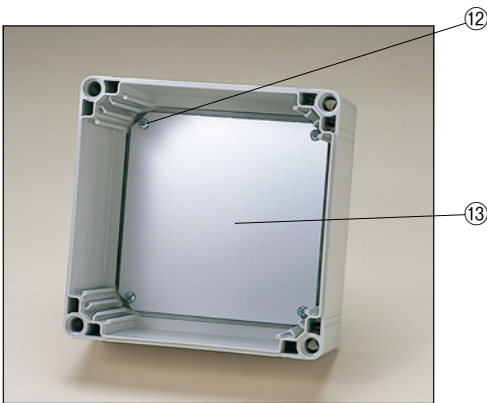
● ボックス内部のボスに取付ベースやDINレールを取付けるためのビスです。

機種内容

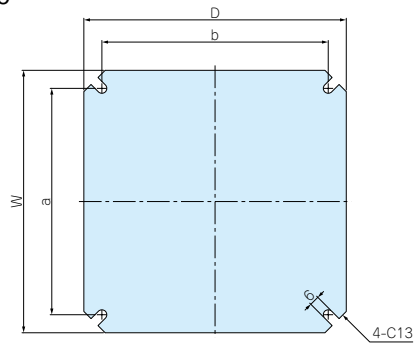
1本

型番	単位個数	材質	表面処理	標準価格
OMS-1	1	鉄(M5×10タッピング)	ユニクロメッキ	50

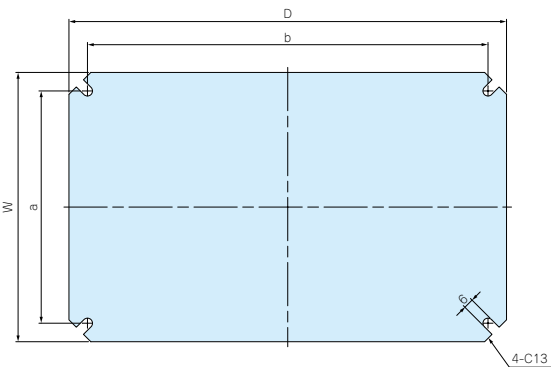
13 OMP型取付ベース



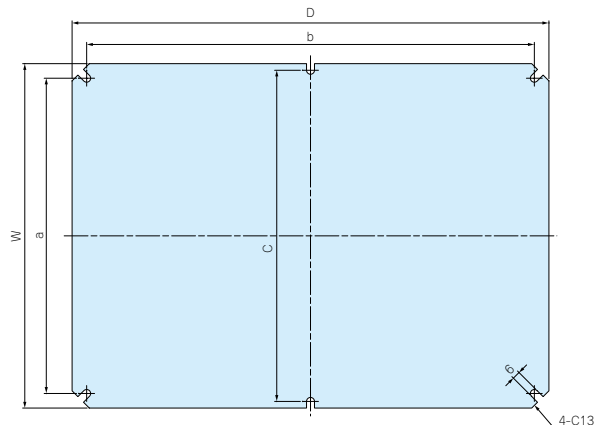
OMP 2020
OMP 3030



OMP 2030

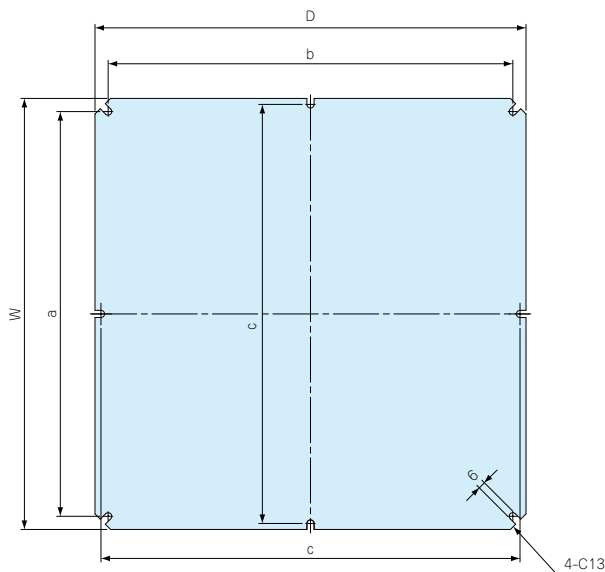


OMP 2040
OMP 3040

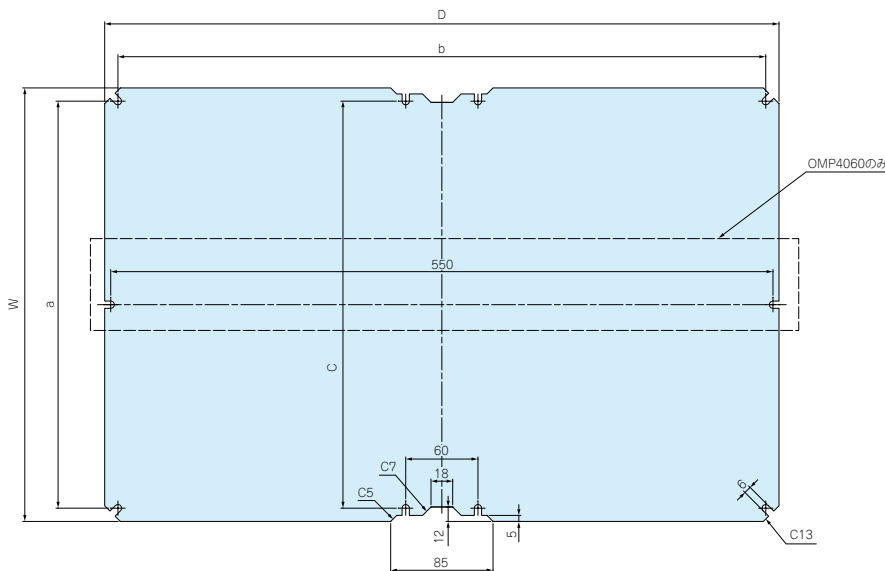


オプション部品

OMP 4040



OMP 3060
OMP 4060



構成内容

型番	適応機種	材質	色/表面処理
OMP2020	OPCP・OABP・WPCP・WABP 2020	A1050P t1.5	シルバーアルマイト
OMP2030	OPCP・OABP・WPCP・WABP 2030		
OMP2040	OPCP・OABP・WPCP・WABP 2040		
OMP3030	OPCM・WPCM・OPCP・OABP・WPCP・WABP・RPCP 3030		
OMP3040	OPCM・WPCM・OPCP・OABP・WPCP・WABP・RPCP 3040		
OMP3060	OPCM・WPCM・OPCP・OABP・WPCP・WABP・RPCP 3060		
OMP4040	OPCP・OABP・WPCP・WABP 4040		
OMP4060	OPCP・OABP・WPCP・WABP 4060		

機種内容

型番	W	D	a	b	c	標準価格
OMP2020	160	160	138	138	—	870
OMP2030	160	260	138	238	—	1,130
OMP2040	160	360	138	338	150	1,650
OMP3030	260	260	238	238	—	1,720
OMP3040	260	360	238	338	250	2,420
OMP3060	260	560	238	538	238	3,880
OMP4040	360	360	338	338	350	3,300
OMP4060	360	560	338	538	338	4,900

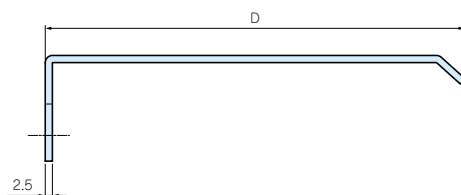
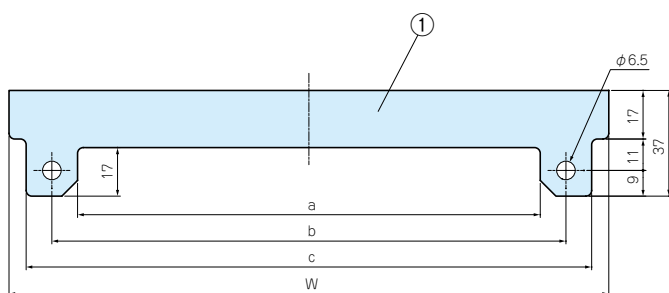
- 目 型番目次/ Photo INDEX
- 1 プラスチック ケース
- 2 防水・防塵 樹脂ボックス
- 3 防水・防塵 アルミ/ ステンレスボックス
- 4 端子ボックス/ 防水コネクタ
- 5 アルミサッシ ケース
- 6 アルミフレーム/ ヒートシンクケース
- 7 メタルケース
- 8 フリーサイズ ケース
- 9 ラックケース/ サブラック
- 10 機板/ ラックパネル
- 11 電池ボックス/ ホルダー
- 12 アクセサリー/ シールド/ 熱対策部品
- 13 機構材
- 14 カスタム製品
- 技 技術資料
- 価 標準価格表

SR-R型OPCM・WPCM・OPCP・OABP・WPCP・WABP・RPCP専用ルーフ



特徴

- ルーフはアルミ製ですので軽量で、ボックス本体に合わせたライトグレー塗装仕上げの為一体感があります。
- 屋外でボックスを設置する場合にはルーフを使用される事をお薦めします。
- ルーフを付けて、外部取付足を付ける場合はCK-26Z (カタログ2-112P)、取付ビスはMT6-30 (カタログ12-41P) を使用して取り付けて下さい。



構成内容

照番	名称	個数	材質	色/表面処理
1	ルーフ	1	A1050P t2.5	ライトグレー塗装
-	取付ビス	2	ステンレス (ナベM6×35)	無処理
-	ナット	2	ステンレス (M6)	無処理

機種内容

型番	W	D	a	b	c	対応ボックス	標準価格
SR-R2013	210	145	162	180	198	OPCP・OABP・WPCP・WABP 202013 203013 204013	2,130
SR-R2018	210	200	162	180	198	OPCP・OABP・WPCP・WABP 202018 203018 204018	2,510
SR-R3013	310	145	262	280	298	OPCM・WPCM・OPCP・OABP 303013 304013 306013 WPCP・WABP・RPCP	2,590
SR-R3018	310	200	262	280	298	OPCM・WPCM・OPCP・OABP 303018 304018 306018 WPCP・WABP・RPCP	3,140
SR-R4013	410	145	362	380	398	OPCP・OABP・WPCP・WABP 404013 406013	3,290
SR-R4018	410	200	362	380	398	OPCP・OABP・WPCP・WABP 404018 406018	4,810

- 目 型番目次/ Photo INDEX
- 1 プラスチック ケース
- 2 防水・防塵 樹脂ボックス
- 3 防水・防塵 アルミ/ ステンレスボックス
- 4 端子ボックス/ 防水コネクタ
- 5 アルミサッシ ケース
- 6 アルミフレーム/ ヒートシンクケース
- 7 メタルケース
- 8 フリーサイズ ケース
- 9 ラックケース/ サブラック
- 10 機板/ ラックパネル
- 11 電池ボックス/ ホルダー
- 12 アクセサリー/ シールド/ 熱対策部品
- 13 機構材
- 14 カスタム製品
- 技 技術資料
- 価 標準価格表

AG SERIES

新製品

AG型 ケーブルグランド 高防水タイプ

CE ■テクニカルデータ■

保護等級 IP68 1bar/30min
水深10mに30分間相当の防水温度範囲 -20℃～+100℃
EN50262 Var.Aに準拠

※規格の概要は4-69Pをご参照ください。

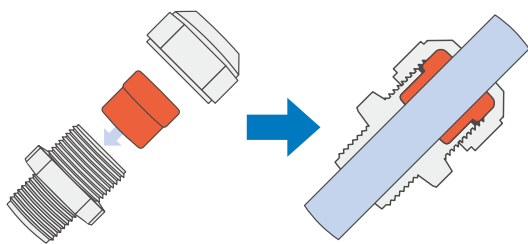


特徴

- 保護等級IP68 1bar/30分の高防水型樹脂製ケーブルグランドです。
- ネジサイズはM8～M50、対応ケーブル外径はφ2.5mm～φ42mmまで幅広いサイズを揃えています。
- キャップ・コネクタ本体はPA6GF（ポリアミド6ガラスファイバー入り）製ですので強度に優れています。
- 環境を考慮したハロゲンフリー製品です。

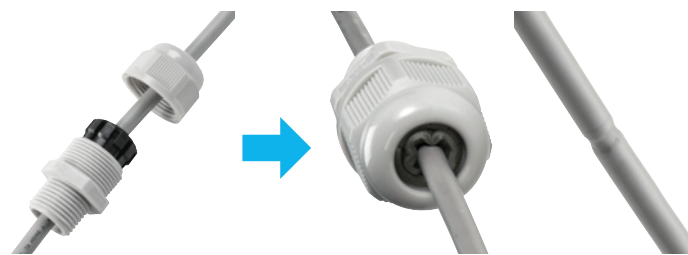
AG シリーズ

AG シリーズはゴムブッシュが肉厚で、ケーブルとの接触面が大きいので、均一な力でケーブルを保持します。繰り返しの締付に対しても安定した高い防水性を発揮します。



従来式ケーブルグランド

強く締めつけるとゴムブッシュやケーブルの変形により安定した防水性が保てなくなる場合があります。

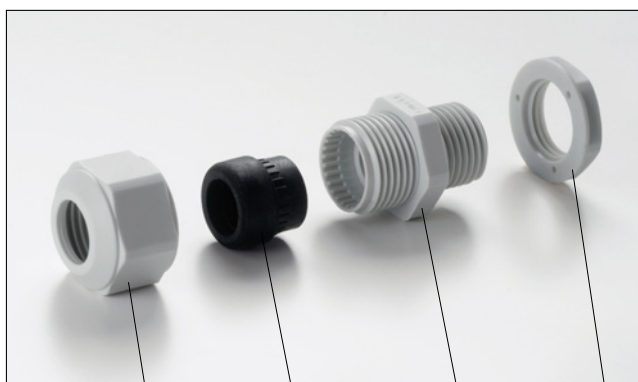


構成内容 PA6GF = ポリアミド6 ガラスファイバー入りの略称

照番	名称	個数	材質
1	キャップ	1	PA6GF
2	ゴムブッシュ	1	TPE
3	コネクタ本体	1	PA6GF
4	ナット	1 / 無し	PA6

- M8・M10 サイズにはナットが付属しておりません。取付けの際は、ネジ穴加工が必要となります。

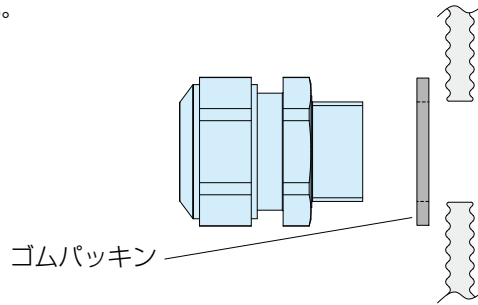
- 締付けトルクはケーブル径により異なります。ゴムブッシュが少し見える程度まで締付けて下さい。



① ② ③ ④

●台座裏側に止水リブが付いているので、相手側が平面の場合はオプションのゴムパッキンは必要ありません。

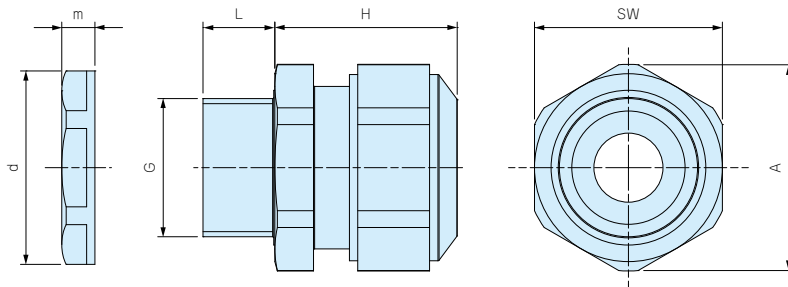
●相手側が凹凸の大きい塗装品や鋳造品の場合は、オプションのゴムパッキン(カタログ 4-68P) をご利用下さい。



止水リブ



AGシリーズ外観寸法図



●M8・M10 サイズにはナットが付属しておりません。取付けの際は、ネジ穴加工が必要となります。

色仕様



機種内容

●AGシリーズをご注文の際は必ず末尾口にSまたはBの色記号を付けて下さい。

型番	G		適合ケーブル径		L	H 最大	SW	A	d	m	販売単位	標準価格
	ネジ規格	取付穴径	最小	最大								
AG 8- 3.5 □	M8 × 1.0	ナット無	2.5	3.5	10	17	12	13.2	—	—	1	220
AG 8- 5 □	M8 × 1.0	ナット無	3.5	4.7	10	17	12	13.2	—	—	1	220
AG10- 6 □	M10 × 1.0	ナット無	4.0	6.0	10	19	15	16.5	—	—	1	220
AG12- 5 □	M12 × 1.5	φ12.2	3.5	4.7	12	23.5	17	18.7	18.8	5	1	150
AG12- 6.5 □	M12 × 1.5	φ12.2	5.0	6.5	12	23	17	18.7	18.8	5	1	150
AG12- 8 □	M12 × 1.5	φ12.2	6.5	7.8	12	23	17	18.7	18.8	5	1	150
AG16-10 □	M16 × 1.5	φ16.2	8.0	10.0	12	26	21	23.1	24.3	5	1	170
AG20-15 □	M20 × 1.5	φ20.2	11.0	15.0	13	27	27	29.7	29	6	1	220
AG25-16 □	M25 × 1.5	φ25.2	12.5	16.0	13	34	34	37.4	36	6.7	1	330
AG25-20 □	M25 × 1.5	φ25.2	16.0	20.0	13	34	34	37.4	36	6.7	1	330
AG32-25.5 □	M32 × 1.5	φ32.3	21.0	25.5	15	36	41	45.6	46	8	1	520
AG40-28.5 □	M40 × 1.5	φ40.3	24.0	28.5	15	41	50	55.4	53.5	9	1	1,010
AG40- 33 □	M40 × 1.5	φ40.3	28.5	33.0	15	41	50	55.4	53.5	9	1	1,010
AG50- 37 □	M50 × 1.5	φ50.4	33.0	37.0	16	45	60	65.5	66	9.6	1	1,880
AG50- 42 □	M50 × 1.5	φ50.4	37.0	42.0	16	45	60	65.5	66	9.6	1	1,880
AG 8- 3.5 □-P	M8 × 1.0	ナット無	2.5	3.5	10	17	12	13.2	—	—	50	9,710
AG 8- 5 □-P	M8 × 1.0	ナット無	3.5	4.7	10	17	12	13.2	—	—	50	9,710
AG10- 6 □-P	M10 × 1.0	ナット無	4.0	6.0	10	19	15	16.5	—	—	50	9,710
AG12- 5 □-P	M12 × 1.5	φ12.2	3.5	4.7	12	23.5	17	18.7	18.8	5	50	6,200
AG12- 6.5 □-P	M12 × 1.5	φ12.2	5.0	6.5	12	23	17	18.7	18.8	5	50	6,200
AG12- 8 □-P	M12 × 1.5	φ12.2	6.5	7.8	12	23	17	18.7	18.8	5	50	6,200
AG16-10 □-P	M16 × 1.5	φ16.2	8.0	10.0	12	26	21	23.1	24.3	5	50	7,000
AG20-15 □-P	M20 × 1.5	φ20.2	11.0	15.0	13	27	27	29.7	29	6	50	9,300
AG25-16 □-P	M25 × 1.5	φ25.2	12.5	16.0	13	34	34	37.4	36	6.7	25	7,000
AG25-20 □-P	M25 × 1.5	φ25.2	16.0	20.0	13	34	34	37.4	36	6.7	25	7,000

●数量の多い場合は、単価の安い 50 個 /25 個パックでご購入下さい。

- 目 型番目次/ Photo INDEX
- 1 プラスチック ケース
- 2 防水・防塵 樹脂ボックス
- 3 防水・防塵 アルミ/ ステンレスボックス
- 4 端子ボックス/ 防水コネクタ
- 5 アルミサッシ ケース
- 6 アルミフレーム/ ヒートシンクケース
- 7 メタルケース
- 8 フリーサイズ ケース
- 9 ラックケース/ サブラック
- 10 機板/ ラックパネル
- 11 電池ボックス/ ホルダー
- 12 アクセサリー/ シールド/ 熱対策部品
- 13 機構材
- 14 カスタム製品
- 技 技術資料
- 価 標準価格表

目
型番目次/
Photo INDEX

1
プラスチック
ケース

2
防水・防塵
樹脂ボックス

3
防水防塵 アルミ/
ステンレスボックス

4
端子ボックス/
防水コネクタ

5
アルミサッシ
ケース

6
アルミフレーム/
ヒートシンクケース

7
メタルケース

8
フリーサイズ
ケース

9
ラックケース/
サブラック

10
機板/
ラックパネル

11
電池ボックス/
ホルダー

12
アクセサリ/
シールド/
熱対策部品

13
機構材

14
カスタム製品

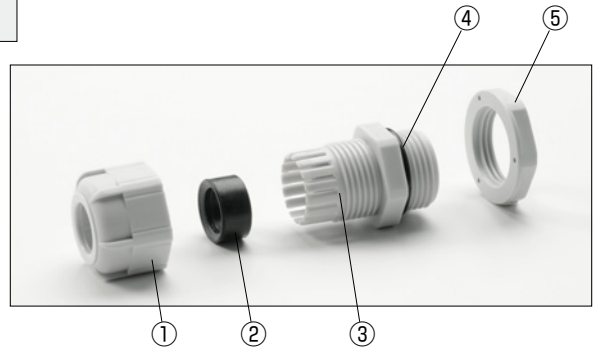
技
技術資料

価
標準価格表

RM SERIES

新製品

RM型 Mネジケーブルグランド 低価格タイプ



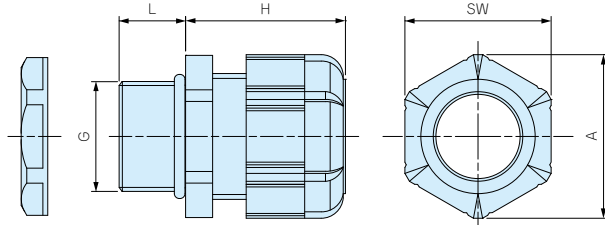
構成内容

PA = ポリアミドの略称

照番	名称	個数	材質
1	キャップ	1	PA66(UL94V-2)
2	ゴムブッシュ	1	NBR
3	コネクタ本体	1	PA66(UL94V-2)
4	O-リング	1	NBR
5	ナット	1	PA66(UL94V-2)

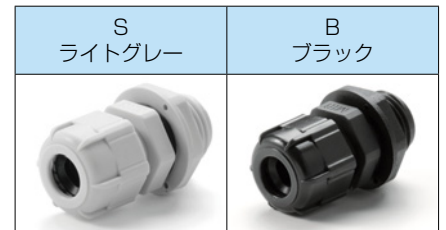
- ネジ部がMネジ規格の汎用ケーブルグランドです。
- ネジサイズM8～M63、対応ケーブル外径はφ1mm～φ44mmまでの幅広いラインナップ。
- 従来品より安定した防水性かつ、大幅な低価格となっています。

外観寸法図



- RM-8S-2.5, 8S-4, 10S-6にはナットが付属していません。取付けの際は、相手側にネジ穴加工をして取付下さい。
- 詳細寸法 CAD データは、ホームページをご覧ください。

色仕様



機種内容

●RMシリーズをご注文の際は必ず、型番末尾□にS・Bの色記号をご記入ください。

型番	G		適合ケーブル径		L	H 最大	SW	A	販売 単位	標準価格	従来品(廃番)	
	ネジ規格	取付穴径	最小	最大							型番	標準価格
RM8S-2.5 □	M8×1.25	ナット無	1	2.5	7.5	19.5	11.8	13.5	1	90	—	—
RM8L-2.5 □	M8×1.25	φ 8.2	1	2.5	13	19.5	11.8	13.5	1	100	—	—
RM8S-4 □	M8×1.25	ナット無	2.5	4	7.5	19.5	11.8	13.5	1	90	—	—
RM8L-4 □	M8×1.25	φ 8.2	2.5	4	13	19.5	11.8	13.5	1	100	—	—
RM10S-6 □	M10×1.5	ナット無	3	6	8	20.5	13	14.4	1	90	—	—
RM10L-6 □	M10×1.5	φ10.2	3	6	13	20.5	13	14.4	1	100	—	—
RM12S-7 □	M12×1.5	φ12.2	3.5	7	9	20.5	16	17.6	1	90	MG-12 □	150
RM12L-7 □	M12×1.5	φ12.2	3.5	7	14.5	20.5	16	17.7	1	100	—	—
RM16S-8 □	M16×1.5	φ16.2	4	8	9	23.5	19	21	1	100	MG-16 □	180
RM16L-8 □	M16×1.5	φ16.2	4	8	15	24	19	21	1	110	—	—
RM20S-12 □	M20×1.5	φ20.2	6	12	10	29	24	26.2	1	110	MG-20 □	200
RM20L-12 □	M20×1.5	φ20.2	6	12	15	28.5	24	26.2	1	120	—	—
RM25L-17 □	M25×1.5	φ25.2	11	17	15	35	33	36.2	1	190	MG-25 □	310
RM32L-21 □	M32×1.5	φ32.3	13	21	15	38	36	39.5	1	260	MG-32 □	500
RM40L-27 □	M40×1.5	φ40.3	18	27	18	43.5	45.7	50.5	1	450	MG-40 □	870
RM50L-38 □	M50×1.5	φ50.4	27	38	20	50.5	60	66.5	1	800	—	—
RM63L-44 □	M63×1.5	φ63.4	37	44	20	53	68	75.5	1	1,070	—	—
RM8L-2.5 □-P	M8×1.25	φ 8.2	1	2.5	13	19.5	12	13.5	100	6,840	—	—
RM8L-4 □-P	M8×1.25	φ 8.2	2.5	4	13	19.5	12	13.5	100	6,840	—	—
RM10L-6 □-P	M10×1.5	φ10.2	3	6	13	20.5	13	15	100	6,840	—	—
RM12S-7 □-P	M12×1.5	φ12.2	3.5	7	9	20.5	16	17.6	100	5,790	MG-12 □	150
RM12L-7 □-P	M12×1.5	φ12.2	3.5	7	14.5	20.5	16	17.7	100	6,100	—	—
RM16S-8 □-P	M16×1.5	φ16.2	4	8	9	23.5	19	21	100	6,840	MG-16 □	180
RM16L-8 □-P	M16×1.5	φ16.2	4	8	15	24	19	21	100	7,140	—	—
RM20S-12 □-P	M20×1.5	φ20.2	6	12	10	29	24	26.2	100	8,020	MG-20 □	200
RM20L-12 □-P	M20×1.5	φ20.2	6	12	15	28.5	24	26.2	100	8,330	—	—
RM25L-17 □-P	M25×1.5	φ25.2	11	17	15	35	33	36.2	100	13,680	MG-25 □	310

●数量の多い場合は、単価の安い100個パックでご購入下さい。

AGSP SERIES

新製品



■テクニカルデータ■

保護等級 IP67相当

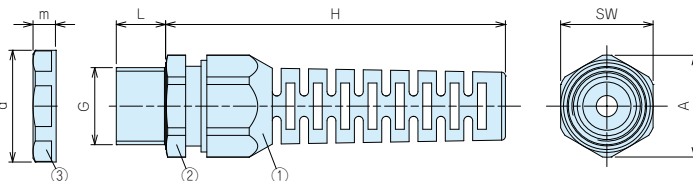
温度範囲 -30°C~+100°C
EN50262に準拠

※規格の概要は4-69Pをご参照ください。

AGSP型 スパイラル ケーブルグランド 低価格タイプ



外観寸法図



- ケーブルの曲がりを防ぎ断線から保護します。
- 従来品より大幅に低価格となっています。

構成内容 PA = ポリアミドの略称

照番	名称	個数	材質
1	キャップ	1	PA6
—	ゴムブッシュ	1	CR
2	コネクタ本体	1	PA6
3	ナット	1	PA6

色仕様

色記号	色
S	ライトグレー
B	ブラック

機種内容

●AGSPシリーズをご注文の際は必ず、型番末尾□に S・Bの色記号をご記入ください。

型番	G		適合ケーブル径		L	H 最大	SW	A	d	m	販売 単位	標準価格	従来品(廃番)	
	ネジ規格	取付穴径	最小	最大									型番	標準価格
AGSP12-6.5□	M12×1.5	φ12.2	3.5	6.5	12.5	57	15	16.7	19	5	1	110	MGS-12B	310
AGSP16-8□	M16×1.5	φ16.2	5	8	12.4	69	19	21	24	5	1	130	MGS-16B	390
AGSP20-12□	M20×1.5	φ20.2	7	12	13	89	24	26.5	29	6	1	170	MGS-20B	420

RSP SERIES

新製品

■テクニカルデータ■

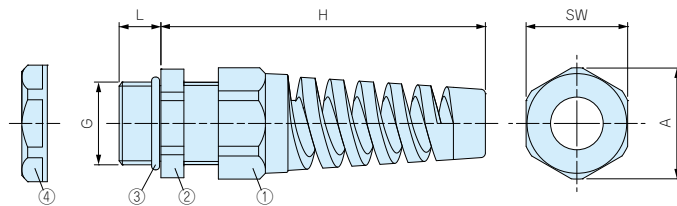
保護等級 IP67相当

温度範囲 -20°C~+80°C

RSP型 スパイラル ケーブルグランド



外観寸法図



- ケーブルの曲がりを防ぎ断線から保護します。
- 従来品より低価格となっています。
- 詳細寸法・CAD データはホームページをご覧ください。

構成内容 PA = ポリアミドの略称

照番	名称	個数	材質
1	キャップ	1	PA66(UL94V-2)
—	ゴムブッシュ	1	NBR
2	コネクタ本体	1	PA66(UL94V-2)
3	O-リング	1	NBR
4	ナット	1	PA66(UL94V-2)

色仕様

色記号	色
S	ライトグレー
B	ブラック

機種内容

●RSPシリーズをご注文の際は必ず、型番末尾□に S・Bの色記号をご記入ください。

型番	G		適合ケーブル径		L	H 最大	SW	A	販売 単位	標準価格	従来品(廃番)	
	ネジ規格	取付穴径	最小	最大							型番	標準価格
RSP12-6□	M12×1.5	φ12.2	3.5	6	9	62	16	17	1	160	MGS-12B	310
RSP16-8□	M16×1.5	φ16.2	4	8	9	69	19.5	21	1	180	MGS-16B	390
RSP20-11□	M20×1.5	φ20.2	6	11	10	82	24	26	1	230	MGS-20B	420
RSP25-16□	M25×1.5	25.2	11	16	12	102	33	36	1	340	MGS-25B	650

- 目 型番目次/
Photo INDEX
- 1 プラスチック
ケース
- 2 防水・防塵
樹脂ボックス
- 3 防水・防塵 アルミ/
ステンレスボックス
- 4 端子ボックス/
防水コネクタ
- 5 アルミサッシ
ケース
- 6 アルミフレーム/
ヒートシンクケース
- 7 メタルケース
- 8 フリーサイズ
ケース
- 9 ラックケース/
サブラック
- 10 機板/
ラックパネル
- 11 電池ボックス/
ホルダー
- 12 アクセサリー/
シールド/
熱対策部品
- 13 機構材
- 14 カスタム製品
- 技 技術資料
- 価 標準価格表

PMF SERIES

筐体内の圧力変動調整・通気対策製品

PMF-12型プロテクティブベント

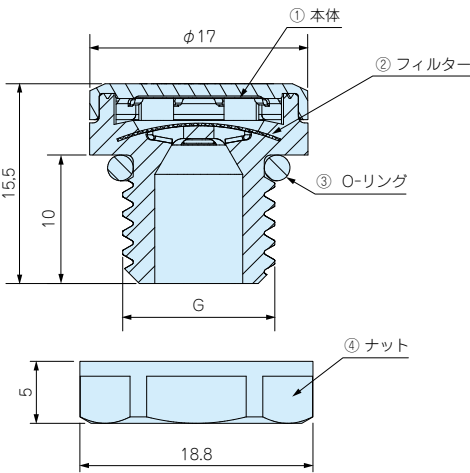
高通気型追加



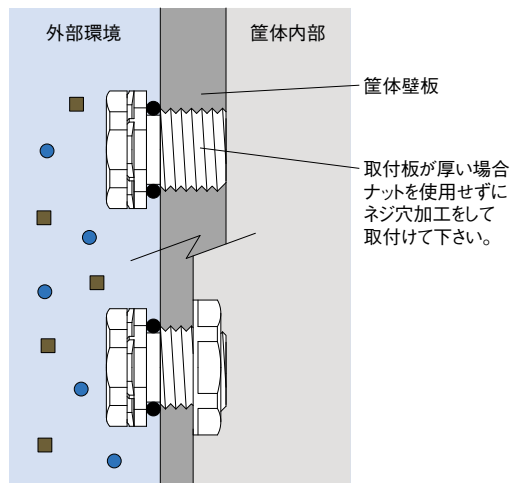
取付例

- プロテクティブベントは、通気性があり水や埃を通さない構造のメンブレンフィルターにより、温度の寒暖差で発生する筐体内の圧力変動を調整する事が出来ます。また、水蒸気放出を促し、筐体内の結露防止対策に有効です。
- IP68（水深2M/1時間）の防水・防塵性能、-40℃～125℃までの耐熱性があり、屋外・工場などの過酷な環境での仕様が可能です。
- 空気流量の高いPMF-12HAを新たに追加致しました。
- 屋外設置の際は側面への取付が推奨です。
- 本製品は工業・電機製品の使用に限られます。食品・薬品・化粧品・医療機器、それらの生産設備には使用できません。

外観寸法図



取付図



●ナットを使用する場合、適用最大板厚は4.0mmです。

テクニカルデータ

型番	PMF-12 □	PMF-12HA □
空気流量	450ml / min (差圧=70 mbar 条件下)	2000ml / min (差圧=70 mbar 条件下)
耐水圧	0.6 bar / 30 sec	0.3 bar / 30 sec
推奨締付トルク	0.6 ~ 0.8 Nm	
準拠規格 (ナット除く)	IEC529, 2nd (防水・防塵試験) : IP66・IP67・IP68 (水深2M/1h)・IP69K IEC60068-2-1, 2, 14 (耐熱試験) : -40℃～+125℃ IEC600-2-78 (恒温高湿試験) : 温度 85℃ / 湿度 85% 1000 時間 UL94V-0 f1 (難燃性)	

色仕様

色記号	色
S	ライトグレー
B	ブラック

機種内容

●PMFシリーズをご注文の際は必ず、型番末尾□に S・Bの色記号をご記入ください。 (1袋1個入)

型番	材質				G			ナットSW	標準価格
	①本体	②フィルター	③O-リング	④ナット	ネジ規格	ネジ外径	取付穴径		
PMF-12□	PA6 GF10%(UL94V-0)	PTFE	シリコン	PA6(UL94V-2)	M12×1.5	φ12	φ12.2	17	760
新製品 PMF-12HA□	PA6 GF10%(UL94V-0)	PTFE	シリコン	PA6(UL94V-2)	M12×1.5	φ12	φ12.2	17	860

PMF SERIES

筐体内の圧力変動調整・通気対策製品

PMF-32型プロテクティブベント

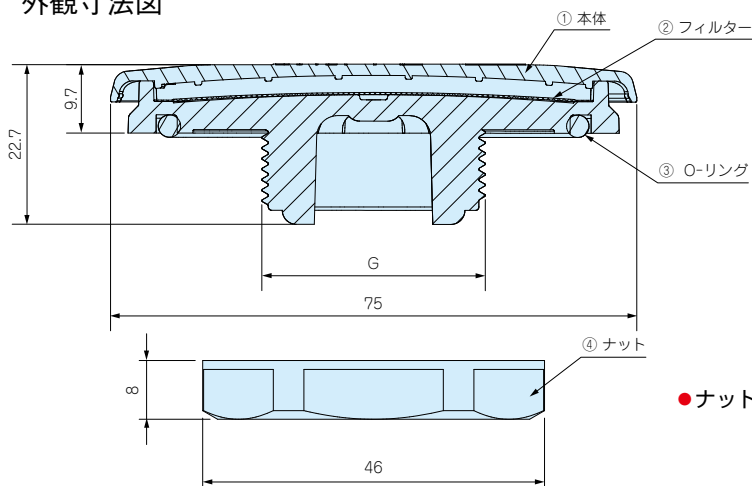
新製品



取付例

- 空気流量が格段に高い大型プロテクティブベントです。
- 大型の筐体の内圧調整・結露対策にご使用ください。
- フラットなデザインなので筐体の外観を損ねません。
- IP68（水深2M/1時間）の防水・防塵性能、 -40°C ～ 125°C までの耐熱性があり、屋外・工場などの過酷な環境での仕様が可能です。
- 太陽光発電モジュール性能認証規格IEC62108に準拠しております。
- 屋外設置の際は側面への取付が推奨です。
- 本製品は工業・電機製品の使用に限られます。食品・薬品・化粧品・医療機器、それらの生産設備には使用できません。

外観寸法図



- ナットを使用する場合、適用最大板厚は5.0mmです。

PMF-32S テクニカルデータ

空気流量	16 ℓ / min (差圧=12 mbar 条件下)
耐水圧	0.3 bar / 30 sec
推奨締付トルク	5 Nm
準拠規格 (ナット除く)	IEC529, 2nd (防水・防塵試験) : IP66・IP67・IP68 (水深2M/1h)・IP69K IEC60068-2-1, 2, 14 (耐熱試験) : -40°C ～ $+125^{\circ}\text{C}$ IEC600-2-78 (恒温高湿試験) : 温度 85°C / 湿度 85% 1000 時間 IEC62108.10.8・9 (太陽光発電 耐久試験) : 湿度凍結 / 高温試験・降水試験 UL94V-0 f1 (難燃性)

機種内容

型番	材質				G			ナットSW	販売単位	標準価格
	①本体	②フィルター	③O-リング	④ナット	ネジ規格	ネジ外径	取付穴径			
PMF-32S	ポリカーボネート	PTFE	シリコン	PA6	M32×1.5	$\phi 32$	$\phi 33$	41.5	1	2,230



型番目次/
Photo INDEX

1

プラスチック
ケース



防水・防塵
樹脂ボックス

3

防水・防塵 アルミ/
ステンレスボックス

4

端子ボックス/
防水コネクタ

5

アルミサッシ
ケース

6

アルミフレーム/
ヒートシンクケース

7

メタルケース

8

フリーサイズ
ケース

9

ラックケース/
サブラック

10

機板/
ラックパネル

11

電池ボックス/
ホルダー

12

アクセサリ/
シールド/
熱対策部品

13

機構材

14

カスタム製品

技

技術資料

価

標準価格表

VSC SERIES

オプション部品

■テクニカルデータ■

耐水性(WEP): $\geq 20.0\text{kPa}$ 空気流量: $450\text{cc}/\text{cm}^2 \cdot \text{min}$ at 1.29kPa (参考値)

VSC型ベントフィルターパッチタイプ



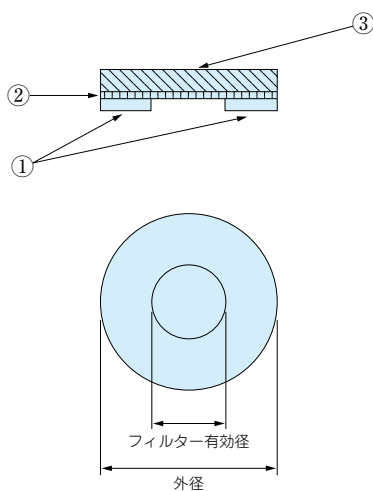
特徴

- 周囲の温度変化によるケース、ボックス内の圧力変化に対する結露の防止や通気対策が出来ます。
- 耐水性と通気性の特性に加えて、油・アルコール・洗剤などフィルター表面ではじきます。
- ドーナツ状に接着剤を組み合わせていますので、簡単に取り付けできます。
- 粘着材の効き易い平滑なプラスチック・金属面の装着に有効です。

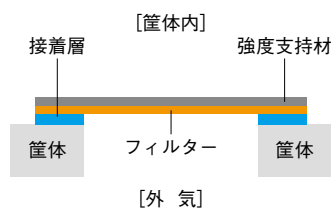
注意点

- ケース・ボックスの内側より貼り付け、充分な粘着力を出すまでに数時間必要です。フィルターに負荷のかかるご使用は避けて下さい。又、水溜りが出来ないようにフィルター取付面を下向きにしてご使用下さい。
- 接着剤による貼り付けですので、長時間のご使用には不向きです。ご確認の上、ご使用下さい。
- 製品のフィルター中央には出来るだけ触れず貼り付ける面の油分・水分・ゴミは脱脂、洗浄してから貼り付けて下さい。

断面図



使用例



両面テープ接着タイプ（パッチタイプ）は、平面さえあれば場所を選ばず使用可能です。携帯機器の簡易防水として広く使用されています。

構成内容

照番	名称	材質	色
1	粘着剤層	耐熱アクリル系接着剤	透明
2	フィルター層	PTFE (撥油処理)	白
3	支持材層	ポリエステル不織布	白

機種内容

型番	外径 (φ)	フィルター有効径 (φ)	厚さ (t)	単位枚数	標準価格
VSC075	7.5	4.0	0.35	5	970
VSC130	13.0	8.0	0.35	4	900
VSC240	24.0	16.0	0.35	4	900
VSC075-S	7.5	4.0	0.35	1シート100枚入	16,390
VSC130-S	13.0	8.0	0.35	1シート 56枚入	10,590
VSC240-S	24.0	16.0	0.35	1シート 20枚入	3,810

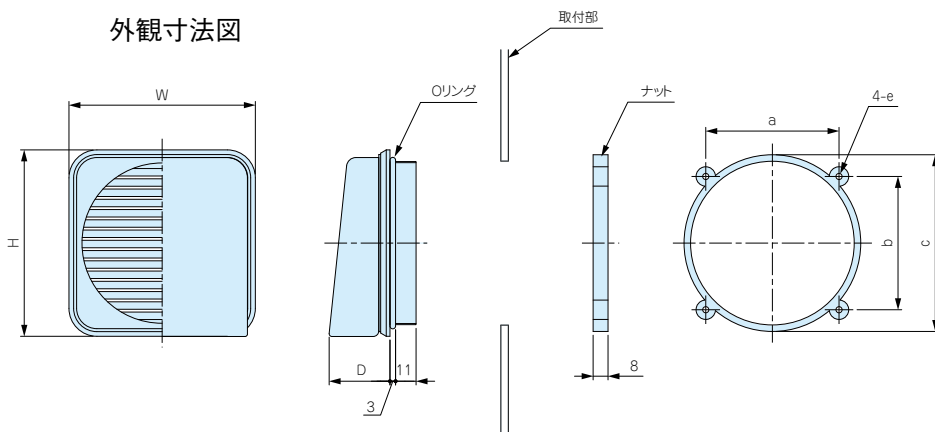
V・VF SERIES

V型フード付ルーバー



- ボックス通気用のオプション部品です。
- BCAP、BCAK対応のABSタイプ (V60、V80) とBCPC、BCPK対応のポリカーボネートタイプ (V60S、V80S) がございます。
- 制御盤等大形ボックスの利用に適しています。

外観寸法図

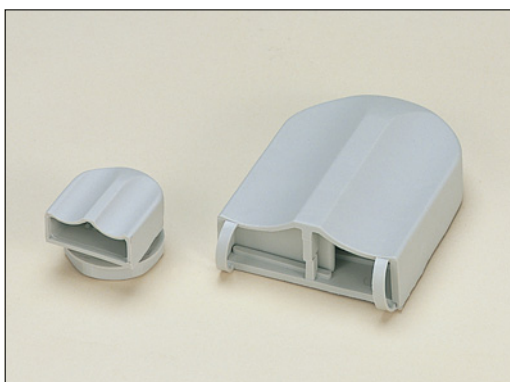


機種内容

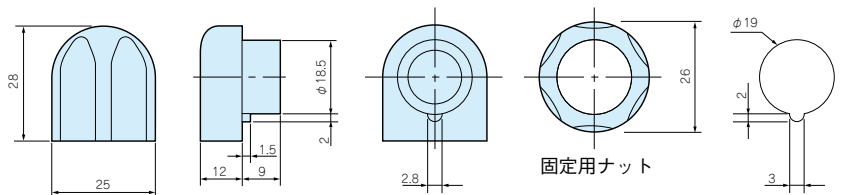
型番	個数	材質	色	取付穴寸法	W	H	D	a	b	c	e	標準価格
V60	1	ABS	ホワイトグレー	φ63	74.5	74.5	30.8	50.5	50.5	70	φ3.8	410
V80	1	ABS	ホワイトグレー	φ88	100	100	36	71.5	71.5	94.8	φ3.3	500
V60S	1	ポリカーボネート	ライトグレー	φ63	74.5	74.5	30.8	50.5	50.5	70	φ3.8	480
V80S	1	ポリカーボネート	ライトグレー	φ88	100	100	36	71.5	71.5	94.8	φ3.3	650

● Oリング材質：NBRブラック

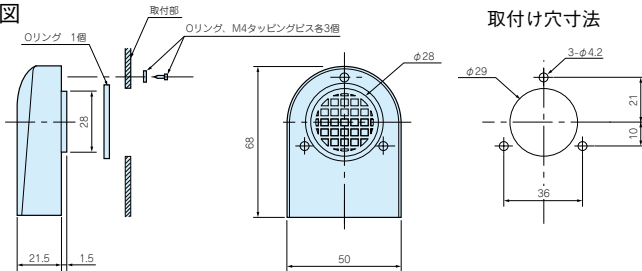
VF型ベンチレーション



VF-1外観寸法図



VF-2外観寸法図



■テクニカルデータ■

型番	保護等級
VF-1	IP33
VF-2	IP24

● 換気が必要な場合にご利用下さい。

機種内容

型番	単位個数	材質	色	標準価格
VF-1	1	ポリアミド	ホワイトグレー	510
VF-2	1	ポリアミド	ホワイトグレー	1,070



型番目次/
Photo INDEX

1

プラスチック
ケース

2

防水・防塵
樹脂ボックス

3

防水・防塵 アルミ/
ステンレスボックス

4

端子ボックス/
防水コネクタ

5

アルミサッシ
ケース

6

アルミフレーム/
ヒートシンクケース

7

メタルケース

8

フリーサイズ
ケース

9

ラックケース/
サブラック

10

機板/
ラックパネル

11

電池ボックス/
ホルダー

12

アクセサリ/
シールド/
熱対策部品

13

機構材

14

カスタム製品

技

技術資料

価

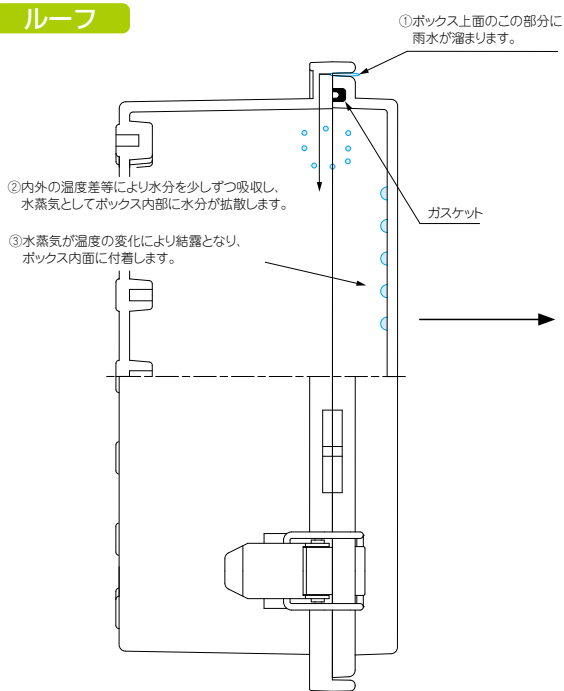
標準価格表

防水・防塵樹脂ボックス

屋外設置対策例

※下記内容は対策例になります。設置場所・使用条件により効果は異なりますので、ご確認の上ご使用下さい。

ルーフ



防水樹脂ボックスを屋外に設置する際は製品上面に水溜まりが出来ないように軒下に設置するか、ルーフ等、屋根になるものをつけることをお勧めいたします。(結露の発生を防ぎます。)

特にトップカバーが透明タイプは直射日光の影響を受けやすく、ケース内部の温度がグレータイプより上昇します。内部の温度変化により水分を吸収し易くなりますのでルーフをご利用下さい。



●ルーフ無し



●ルーフ有り

プロテクティブベント・ルーバー・ベンチレーション

結露防止や、通気対策の為に使用します。(使用環境、設置条件によりご選択下さい)



プロテクティブベント
PMFシリーズ
掲載ページ2-131P



ルーバー
V60-V80
掲載ページ2-134P



ベンチレーション
VFシリーズ
掲載ページ2-134P



耐候性塗料

耐候性塗装をすることによりケースの退色・劣化を防ぐ事が出来ます。(材質ABS樹脂/設置後、約1年半経過)

●未使用



●耐候性塗装有り



●耐候性塗装無し



型番目次/
Photo INDEX

1

プラスチック
ケース

2

防水・防塵
樹脂ボックス

3

防水樹脂 アルミ/
ステンレスケース

4

端子ボックス/
防水コネクタ

5

アルミサッシ
ケース

6

アルミフレーム/
ヒートシンクケース

7

メタルケース

8

フリーサイズ
ケース

9

ラックケース/
サブラック

10

機板/
ラックパネル

11

電池ボックス/
ホルダー

12

アクセサリ/
シールド/
熱対策部品

13

機構材

14

カスタム製品

技

技術資料

価

標準価格表