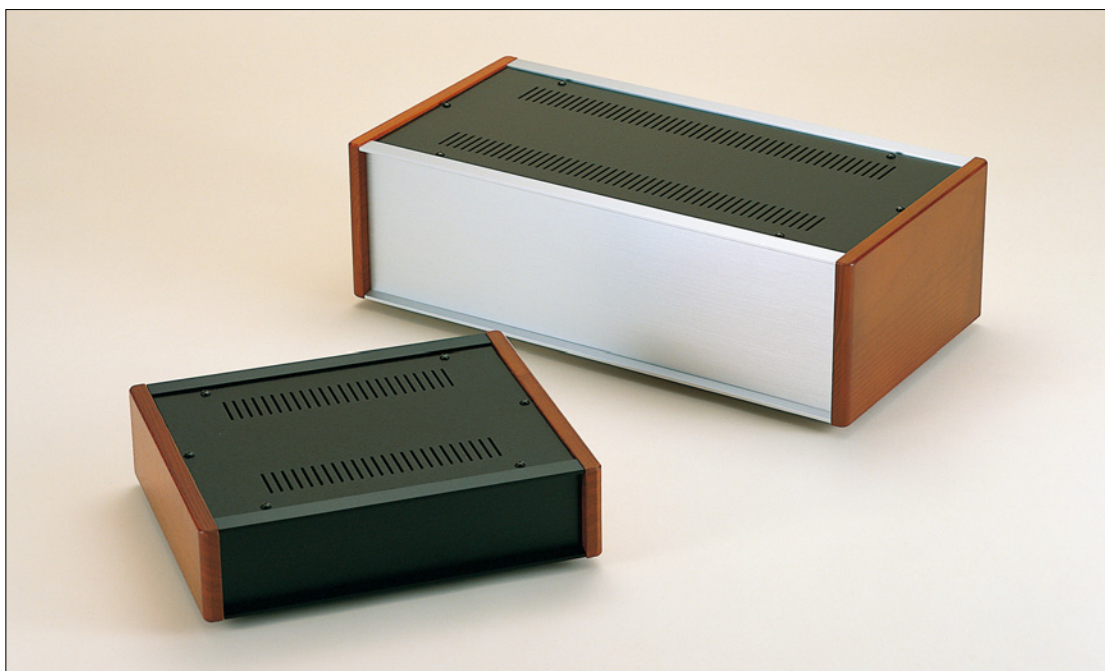
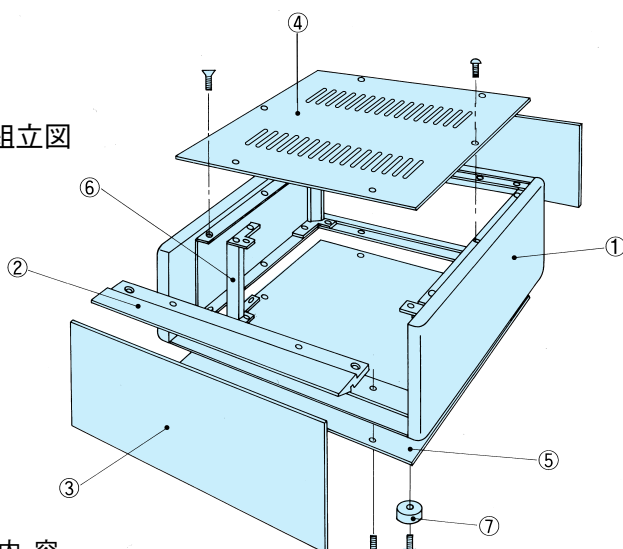


WS SERIES

WS型サイドウッドケース 60サイズ・120機種



立体組立図



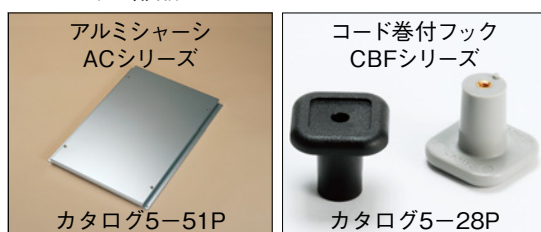
構成内容

照 番	名 称	個 数	材 質	色/表面処理
1	側 板	2	天然木+SPCC t2.0	木目+黒塗装
2	フレーム	4	A6063S-T5(AE-304)	HLシルバー・黒アルマイト
3	パ ネ ル	2	A1050P t1.5	HLシルバー・黒アルマイト
4	天 板	1	SPCC t1.0	黒塗装 (レザー-ton)
5	底 板	1	SPCC t1.0	黒塗装
6	固定金具	4	SPCC t2.0+A6063S-T5	三価クロメート+アルマイト
7	ゴム足(単品型番B-P3)	4	天然ゴム	黒

●パネル片面保護シート付です。目立ちにくいのでご注意ください。

※HL=ヘアライン処理

オプション部品 (別売になります。)

アルミシャーシ
ACシリーズ

カタログ5-51P

コード巻付フック
CBFシリーズ

カタログ5-28P

特徴

- WSシリーズは高さ4種、幅8種、奥行が2種の60サイズのケースシリーズです。
- パネル構造ですので加工・シルク印刷・彫刻が大変しやすいケースです。
- 側板は天然木を使用していますので落ちつきのあるソフトなケースです。
- 木目は均一ではございません。あらかじめご了承ください。
- ケース幅×奥行、120×230、160×230の天板には放熱穴がございません。

付属ビス：M3×5サラ三価クロメート×17
M3×5バインドW付三価黒クロメート×13
M3×10ナベ三価クロメート×4

●構成部品図はカタログ5-45P~50Pを参照下さい。

WS SERIES



型番目次/
Photo INDEX



プラスチック
ケース



防水・防塵
樹脂ボックス



防水・防塵 アルミ/
ステンレスボックス



端子ボックス/
防水コネクタ



アルミサッシ
ケース



アルミフレーム/
ヒートシンクケース



メタルケース



フリーサイズ
ケース



ラックケース/
サブラック



側板/
ラックパネル



電池ボックス/
ホルダー



アクセサリ/
シールド/
熱対策部品



機構材



カスタム製品

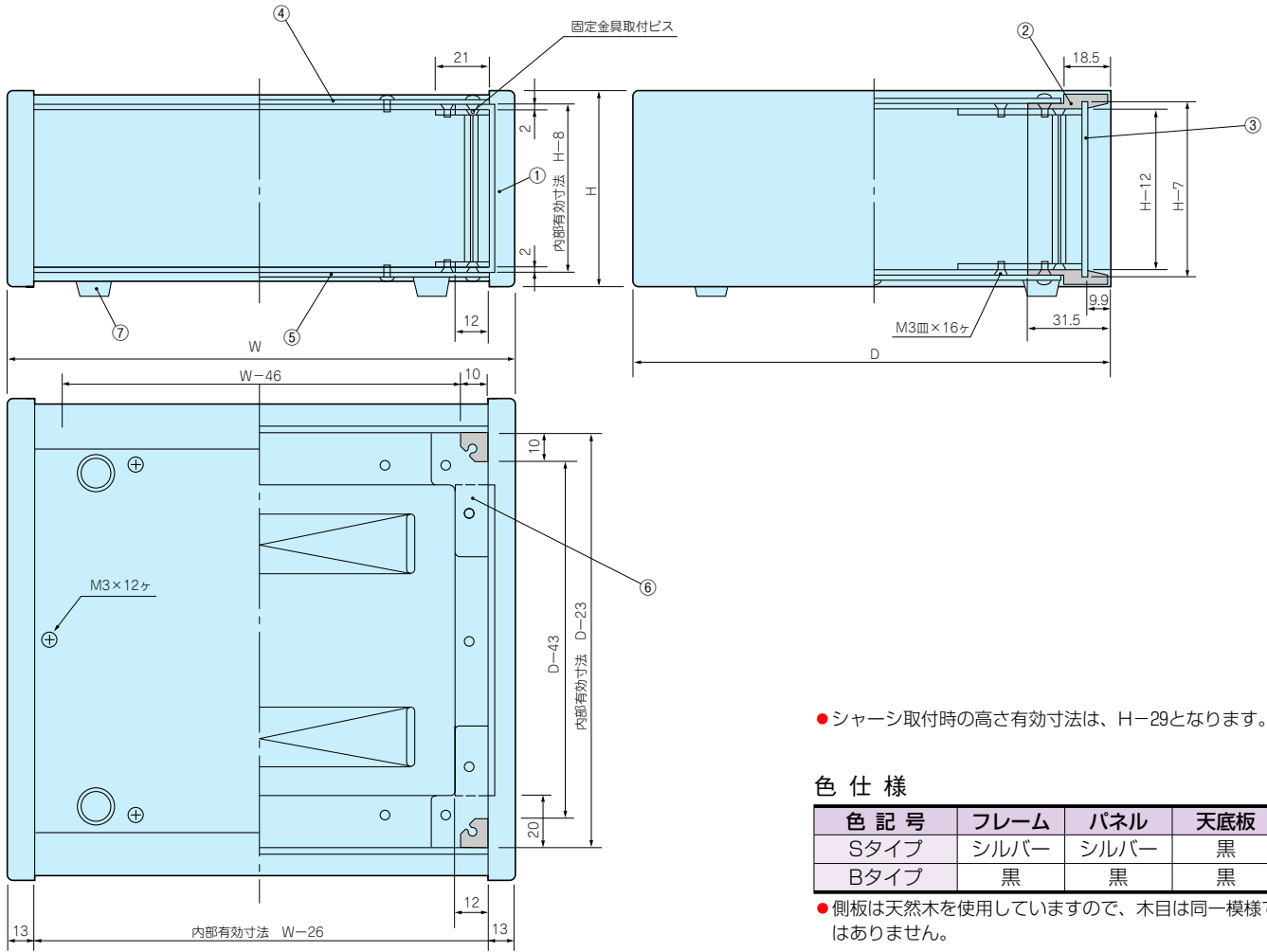


技術資料



標準価格表

WS外観寸法図



●シャーシ取付時の高さ有効寸法は、H-29となります。

色仕様

色記号	フレーム	パネル	天底板
Sタイプ	シルバー	シルバー	黒
Bタイプ	黒	黒	黒

●側板は天然木を使用していますので、木目は同一模様ではありません。

機種内容 標準価格 価-46P

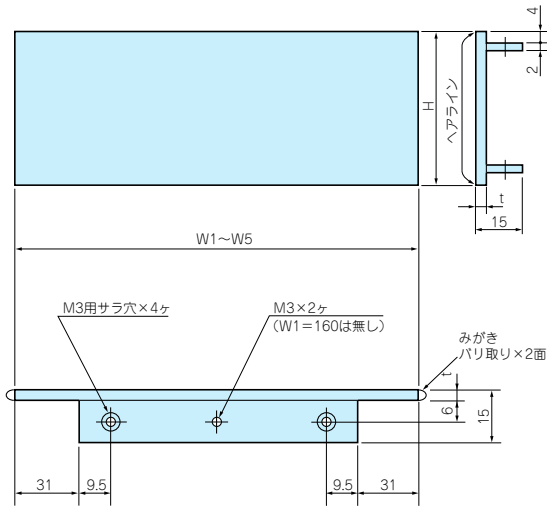
●WSシリーズのご注文の際は必ず末尾□にS、Bの色記号をつけて下さい。

型番	H	W	D	自重(kg)	型番	H	W	D	自重(kg)	型番	H	W	D	自重(kg)
※WS 44-12-23□	44	140	232	1.1	WS 70-26-23□	70	280	232	2.0	WS 99-37-33□	99	390	332	3.9
※ 44-16-23□	44	180	232	1.3	70-26-33□	70	280	332	2.7	99-43-23□	99	450	232	3.1
44-16-33□	44	180	332	1.8	70-32-23□	70	340	232	2.3	99-43-33□	99	450	332	4.3
44-20-23□	44	220	232	1.4	70-32-33□	70	340	332	3.1	99-50-23□	99	520	232	3.5
44-20-33□	44	220	332	2.0	70-37-23□	70	390	232	2.5	99-50-33□	99	520	332	4.7
44-26-23□	44	280	232	1.7	70-37-33□	70	390	332	3.4	※WS 133-12-23□	132.5	140	232	2.0
44-26-33□	44	280	332	2.4	70-43-23□	70	450	232	2.8	※ 133-16-23□	132.5	180	232	2.2
44-32-23□	44	340	232	1.9	70-43-33□	70	450	332	3.8	133-16-33□	132.5	180	332	3.0
44-32-33□	44	340	332	2.7	70-50-23□	70	520	232	3.1	133-20-23□	132.5	220	232	2.4
44-37-23□	44	390	232	2.1	70-50-33□	70	520	332	4.2	133-20-33□	132.5	220	332	3.3
44-37-33□	44	390	332	3.0	※WS 99-12-23□	99	140	232	1.7	133-26-23□	132.5	280	232	2.7
44-43-23□	44	450	232	2.4	※ 99-16-23□	99	180	232	1.9	133-26-33□	132.5	280	332	3.7
44-43-33□	44	450	332	3.4	99-16-33□	99	180	332	2.6	133-32-23□	132.5	340	232	3.0
44-50-23□	44	520	232	2.7	99-20-23□	99	220	232	2.1	133-32-33□	132.5	340	332	4.1
44-50-33□	44	520	332	3.7	99-20-33□	99	220	332	2.8	133-37-23□	132.5	390	232	3.2
※WS 70-12-23□	70	140	232	1.4	99-26-23□	99	280	232	2.3	133-37-33□	132.5	390	332	4.4
※ 70-16-23□	70	180	232	1.6	99-26-33□	99	280	332	3.2	133-43-23□	132.5	450	232	3.5
70-16-33□	70	180	332	2.1	99-32-23□	99	340	232	2.6	133-43-33□	132.5	450	332	4.8
70-20-23□	70	220	232	1.8	99-32-33□	99	340	332	3.6	133-50-23□	132.5	520	232	3.9
70-20-33□	70	220	332	2.4	99-37-23□	99	390	232	2.9	133-50-33□	132.5	520	332	5.3

※のサイズは放熱穴はございません。

SL・OS・WS・WO・PSL・POS 構成部品図

SL・OS・PSL・POS側板

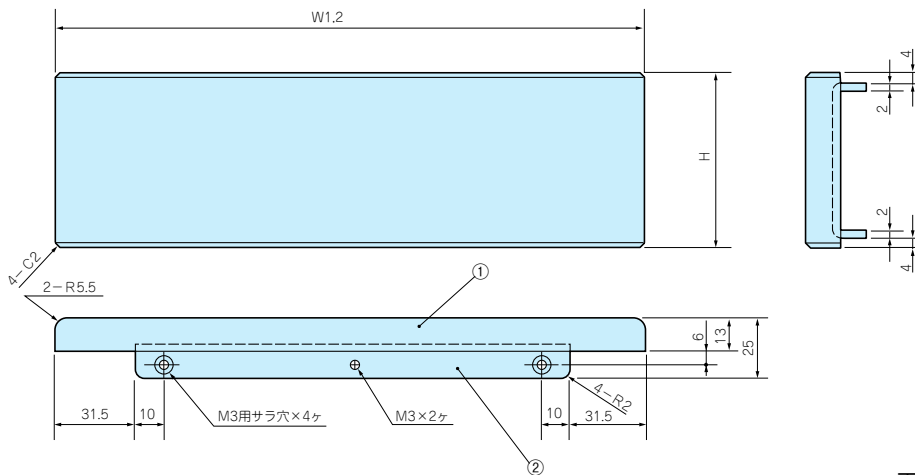


部品内容

色記号	材質	色/表面処理
Sタイプ	A6063S-T5	ヘアラインシルバーアルマイト
Bタイプ	A6063S-T5	ヘアライン黒アルマイト

ケース高さ	H	W1	W2	W3	W4	W5	t
44	44	160	230	330	430	550	3
49	49	160	230	330	430	550	3
70	70	160	230	330	430	550	3
88	88	160	230	330	430	550	3
99	99	160	230	330	430	550	3
115	115	160	230	330	430	550	3
132.5	132.5	160	230	330	430	550	3
149	149	160	230	330	430	550	3
177	177	160	230	330	430	550	3
199	199	160	230	330	430	550	3
221.5	221.5	160	230	330	430	550	3
249	249	160	230	330	430	550	3.5
299	299	160	230	330	430	550	3.5

WS・WO側板



●天然木を使用していますので木目は均一ではございません。あらかじめご了承ください。

部品内容

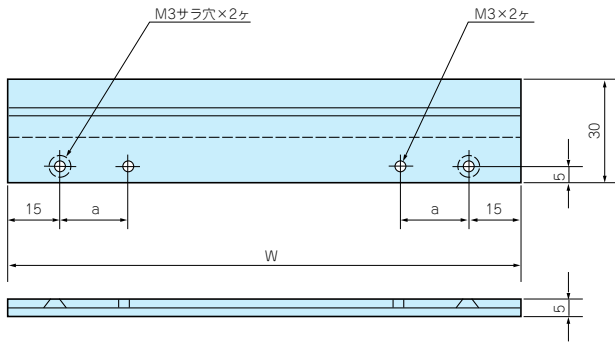
照番	材質	色/表面処理
1	天然木	木目
2	SPCC t2.0	黒塗装

ケース高さ	H	W1	W2
44	44	232	332
70	70	232	332
99	99	232	332
132.5	132.5	232	332

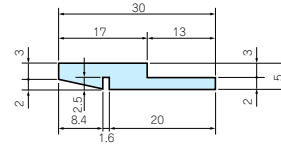
SL・OS・WS・WO・PSL・POS 構成部品図

SL・OS・WS・WOフレーム

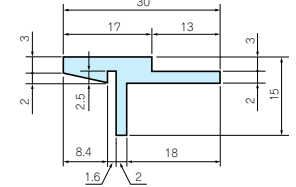
AE-304フレーム



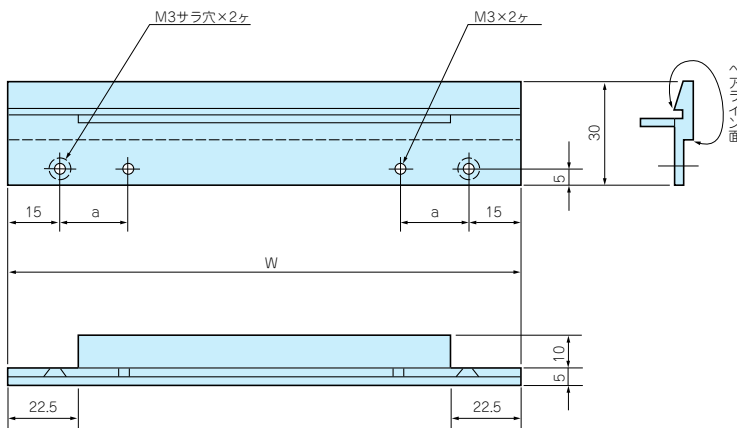
AE-304フレーム



AE-303フレーム



AE-303フレーム



部品内容

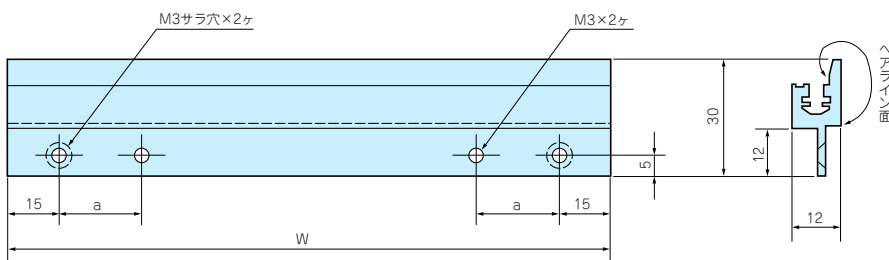
名称	材質	使用ケース
AE-304フレーム	A6063S-T5	SL44-12-16~SL149-43-33
		OS44-12-16~OS149-43-33
		WSシリーズ
		WOシリーズ
AE-303フレーム	A6063S-T5	SL149-43-43~SL299-50-55
		OS149-43-43~OS299-50-55

色記号	色/表面処理
Sタイプ	ヘアラインシルバーアルマイト
Bタイプ	ヘアライン黒アルマイト

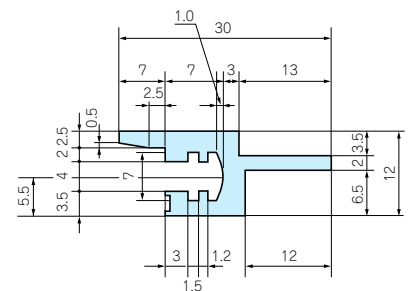
ケース幅	W	a
120	114	9
160	154	9
200	194	15
260	254	23
320	314	30
370	364	38
430	424	45
500	494	55

●WS・WOシリーズの場合は、WS・WOのケース幅(W)寸法より20mm引いた数値でご覧下さい。

PSL・POSフレーム



PSL・POSフレーム



部品内容

色記号	材質	色/表面処理
Sタイプ	A6063S-T5	ヘアラインシルバーアルマイト
Bタイプ	A6063S-T5	ヘアライン黒アルマイト

部品内容

ケース幅	W	a
200	194	15
260	254	23
320	314	30
430	424	45

- 1 プラスチック ケース
- 2 防水・防塵 樹脂ボックス
- 3 防水・防塵 アルミ/ ステンレスボックス
- 4 端子ボックス/ 防水コネクタ
- 5 アルミサッシ ケース
- 6 アルミフレーム/ ヒートシンクケース
- 7 メタルケース
- 8 フリーサイズ ケース
- 9 ラックケース/ サブラック
- 10 機板/ ラックパネル
- 11 電池ボックス/ ホルダー
- 12 アクセサリー/ シールド/ 熱対策部品
- 13 機構材
- 14 カスタム製品
- 技 技術資料
- 価 標準価格表



型番目次/
Photo INDEX



プラスチック
ケース



防水・防塵
樹脂ボックス



防水防塵 アルミ/
ステンレスボックス



端子ボックス/
防水コネクタ



アルミサッシ
ケース



アルミフレーム/
ヒートシンクケース



メタルケース



フリーサイズ
ケース



ラックケース/
サブラック



機櫃/
ラックパネル



電池ボックス/
ホルダー



アクセサリ/
シールド/
熱対策部品



機構材



カスタム製品



技術資料

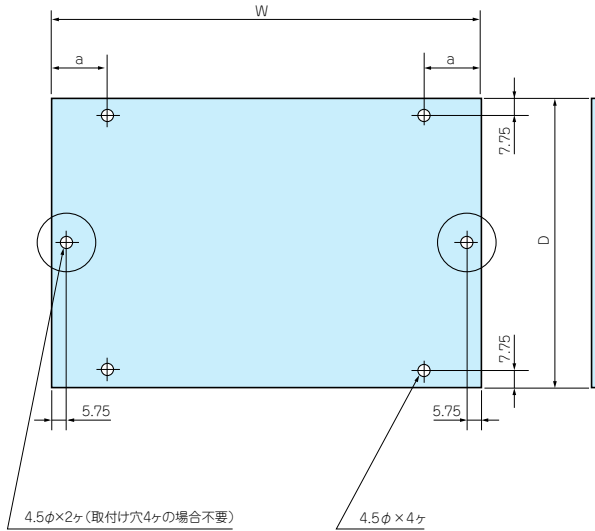


標準価格表

SL・OS・WS・WO・PSL・POS 構成部品図

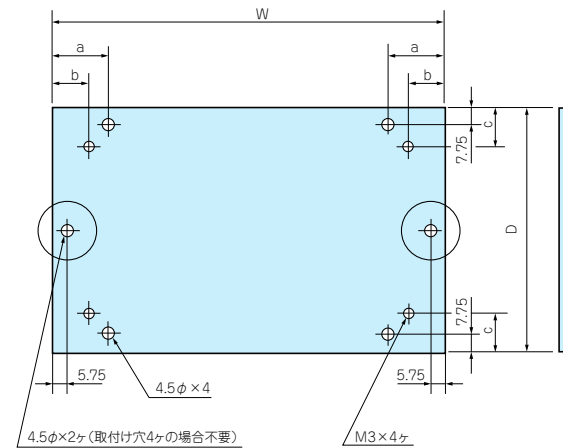
OS・WO・POS天板・底板

- WOシリーズの場合は、WOのケース幅(W)寸法より20mm、WOの奥行(D)寸法より2mm引いた数値でご覧下さい。



SL・WS・PSL底板

- WSシリーズの場合は、WSのケース幅(W)寸法より20mm、WSの奥行(D)寸法より2mm引いた数値でご覧下さい。



部品内容

色記号	材質	色/表面処理
Sタイプ	A1050P t2.0	ヘアラインシルバーアルマイト
Bタイプ	A1050P t2.0	ヘアライン黒アルマイト

ケース幅×奥行	W	D	a	取付穴
120×160	113.5	124.5	23.75	④
230	113.5	194.5	23.75	④
160×160	153.5	124.5	23.75	④
230	153.5	194.5	23.75	④
330	153.5	294.5	23.75	6
200×160	193.5	124.5	29.75	④
230	193.5	194.5	29.75	④
330	193.5	294.5	29.75	6
430	193.5	394.5	29.75	6
260×160	253.5	124.5	37.75	④
230	253.5	194.5	37.75	④
330	253.5	294.5	37.75	6
430	253.5	394.5	37.75	6
320×230	313.5	194.5	44.75	④
330	313.5	294.5	44.75	6
430	313.5	394.5	44.75	6
370×230	363.5	194.5	52.75	6
330	363.5	294.5	52.75	6
430	363.5	394.5	52.75	6
430×230	423.5	194.5	59.75	6
330	423.5	294.5	59.75	6
430	423.5	394.5	59.75	6
550	423.5	514.5	59.75	6
500×230	493.5	194.5	69.75	6
330	493.5	294.5	69.75	6
430	493.5	394.5	69.75	6
550	493.5	514.5	69.75	6

- 片面保護シート付

部品内容

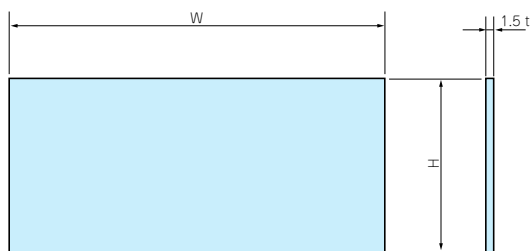
名称	材質	色/表面処理
底板	SPCC t1.0	黒塗装

ケース幅×奥行	W	D	a	b	c	取付穴
120×160	113.5	124.5	23.75	16	16	④
230	113.5	194.5	23.75	16	30	6
160×160	153.5	124.5	23.75	16	16	④
230	153.5	194.5	23.75	22	30	6
330	153.5	294.5	23.75	22	40	6
200×160	193.5	124.5	29.75	20	16	④
230	193.5	194.5	29.75	30	30	6
330	193.5	294.5	29.75	30	40	6
430	193.5	394.5	29.75	30	50	6
260×160	253.5	124.5	37.75	20	16	④
230	253.5	194.5	37.75	35	30	6
330	253.5	294.5	37.75	35	40	6
430	253.5	394.5	37.75	35	50	6
320×230	313.5	194.5	44.75	40	30	6
330	313.5	294.5	44.75	40	40	6
430	313.5	394.5	44.75	40	50	6
370×230	363.5	194.5	52.75	45	30	6
330	363.5	294.5	52.75	45	40	6
430	363.5	394.5	52.75	45	50	6
430×230	423.5	194.5	59.75	50	30	6
330	423.5	294.5	59.75	50	40	6
430	423.5	394.5	59.75	50	50	6
550	423.5	514.5	59.75	50	60	6
500×230	493.5	194.5	69.75	60	30	6
330	493.5	294.5	69.75	60	40	6
430	493.5	394.5	69.75	60	50	6
550	493.5	514.5	69.75	60	60	6

SL・OS・WS・WO・PSL・POS 構成部品図

SL・OS・WS・WOパネル

- WS・WOシリーズの場合はWS・WOのケース幅(W)寸法より20mm引いた数値でご覧下さい。



部品内容

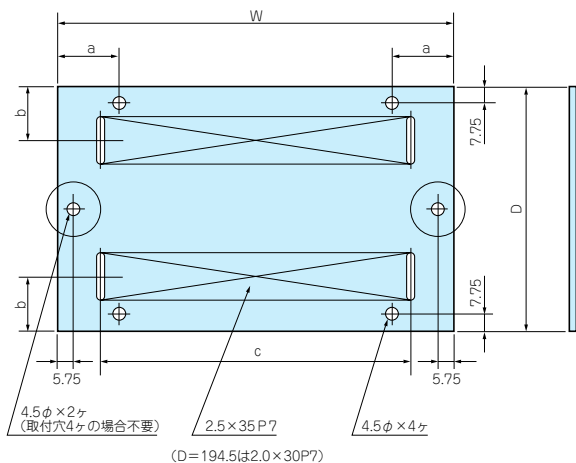
色記号	材質	色/表面処理
Sタイプ	A1050P t1.5	ヘアラインシルバーアルマイト
Bタイプ	A1050P t1.5	ヘアライン黒アルマイト

ケース高さ	H	W (120)	W (160)	W (200)	W (260)	W (320)	W (370)	W (430)	W (500)
44	37	114	154	194	254	314	364	424	494
49	42	114	154	194	254	314	364	424	494
70	63	114	154	194	254	314	364	424	494
88	81	114	154	194	254	314	364	424	494
99	92	114	154	194	254	314	364	424	494
115	108	114	154	194	254	314	364	424	494
132.5	125.5	114	154	194	254	314	364	424	494
149	142	114	154	194	254	314	364	424	494
177	170	114	154	194	254	314	364	424	494
199	192	114	154	194	254	314	364	424	494
221.5	214.5	114	154	194	254	314	364	424	494
249	242	114	154	194	254	314	364	424	494
299	291.6	114	154	194	254	314	364	424	494

- 片面保護シート付

SL・WS・PSL天板

- WSシリーズの場合は、WSのケース幅(W)寸法より20mm、WSの奥行(D)寸法より2mm引いた数値でご覧下さい。



部品内容

名称	材質	色/表面処理
天板	SPCC t1.0	黒塗装 (レザートン)

ケース幅×奥行	W	D	a	b	c	放熱穴	取付穴
120×160	113.5	124.5	23.75	—	—	—	④
230	113.5	194.5	23.75	—	—	—	6
160×160	153.5	124.5	23.75	—	—	—	④
230	153.5	194.5	23.75	—	—	—	6
330	153.5	294.5	23.75	52.5	119	18	6
200×160	193.5	124.5	29.75	—	—	—	④
230	193.5	194.5	29.75	39.5	119	18	6
330	193.5	294.5	29.75	52.5	119	18	6
430	193.5	394.5	29.75	67.5	119	18	6
260×160	253.5	124.5	37.75	—	—	—	④
230	253.5	194.5	37.75	39.5	161	24	6
330	253.5	294.5	37.75	52.5	161	24	6
430	253.5	394.5	37.75	67.5	161	24	6
320×230	313.5	194.5	44.75	39.5	245	36	6
330	313.5	294.5	44.75	52.5	245	36	6
430	313.5	394.5	44.75	67.5	245	36	6
370×230	363.5	194.5	52.75	39.5	287	42	6
330	363.5	294.5	52.75	52.5	287	42	6
430	363.5	394.5	52.75	67.5	287	42	6
430×230	423.5	194.5	59.75	39.5	329	48	6
330	423.5	294.5	59.75	52.5	329	48	6
430	423.5	394.5	59.75	67.5	329	48	6
550	423.5	514.5	59.75	67.5	329	48	6
500×230	493.5	194.5	69.75	39.5	413	60	6
330	493.5	294.5	69.75	52.5	413	60	6
430	493.5	394.5	69.75	67.5	413	60	6
550	493.5	514.5	69.75	67.5	413	60	6

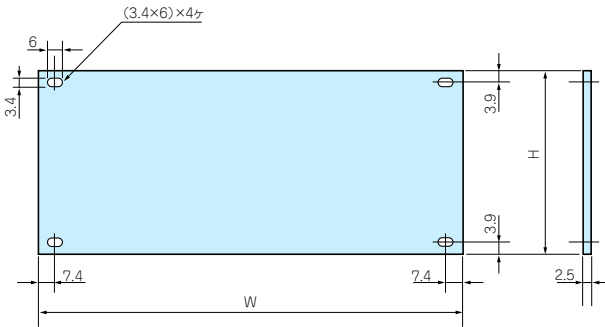
- 目 型番目次/ Photo INDEX
- 1 プラスチック ケース
- 2 防水・防塵 樹脂ボックス
- 3 防水・防塵 アルミ/ ステンレスボックス
- 4 端子ボックス/ 防水コネクタ
- 5 アルミサッシ ケース
- 6 アルミフレーム/ ヒートシンクケース
- 7 メタルケース
- 8 フリーサイズ ケース
- 9 ラックケース/ サブラック
- 10 基板/ ラックパネル
- 11 電池ボックス/ ホルダー
- 12 アクセサリー/ シールド/ 熱対策部品
- 13 機構材
- 14 カスタム製品
- 技 技術資料
- 価 標準価格表

SL・OS・WS・WO・PSL・POS 構成部品図

PSL・POSパネル

部 品 内 容

色記号	材 質	色/表面処理
Sタイプ	A1050P t2.5	ヘアラインシルバーアルマイト
Bタイプ	A1050P t2.5	ヘアライン黒アルマイト



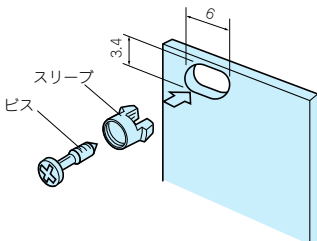
ケース高さ	H	W (200)	W (260)	W (320)	W (430)
44	37.7	193.7	253.7	313.7	423.7
49	42.7	193.7	253.7	313.7	423.7
88	81.7	193.7	253.7	313.7	423.7
99	92.7	193.7	253.7	313.7	423.7
132.5	126.2	193.7	253.7	313.7	423.7
149	142.7	193.7	253.7	313.7	423.7
177	170.7	193.7	253.7	313.7	423.7
199	192.7	193.7	253.7	313.7	423.7
221.5	215.2	193.7	253.7	313.7	423.7
249	242.7	193.7	253.7	313.7	423.7
299	292.3	193.7	253.7	313.7	423.7

●片面保護シート付

PSL・POSスリーブビス

部 品 内 容

名 称	材 質	色/表面処理
スリーブ (PLS-1B)	POM	黒
スリーブ (PLS-1G)	POM	ホワイトグレー



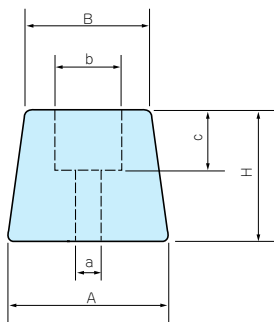
部 品 内 容

名 称	材 質	色/表面処理	M
ビス (PM-2B)	鉄	三価黒クロメート	2.5
ビス (PM-2S)	鉄	クロムメッキ	2.5

SL・WS・PSLゴム足

部 品 内 容

材 質	色/表面処理
天然ゴム	黒



名 称	A	B	H	a	b	c
ゴム足 (B-P1)	15	13	7.7	2.5	6	3.2
ゴム足 (B-P3)	22	18	13	3	8	6

※注B-P1は、SLシリーズのケース幅×奥行、120×160、160×160、200×160に使用します。他はすべてB-P3を使用します。

OS・WO・POSゴム足

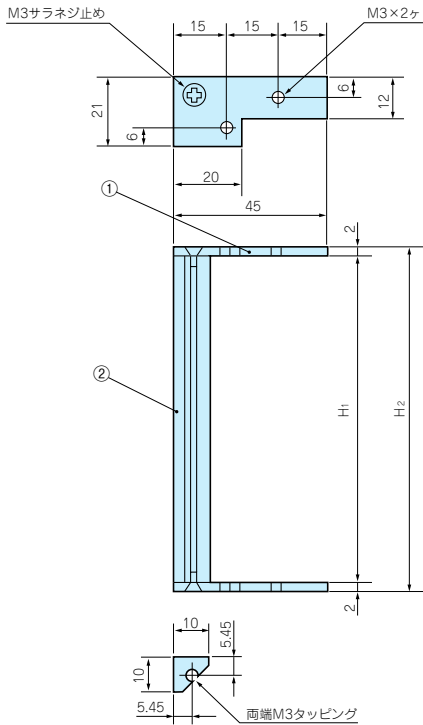
部 品 内 容

名 称	A	B	H	色/表面処理
ゴム足 (B-P52)	16	13	7	黒
ゴム足 (B-P43)	21	17	7	黒

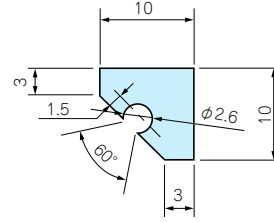
※注B-P52は、OSシリーズのケース幅×奥行、120×160、160×160、200×160に使用します。他はすべてB-P43を使用します。

SL・OS・WS・WO・PSL・POS 構成部品図

SL・OS・WS・WO固定金具



支柱フレーム

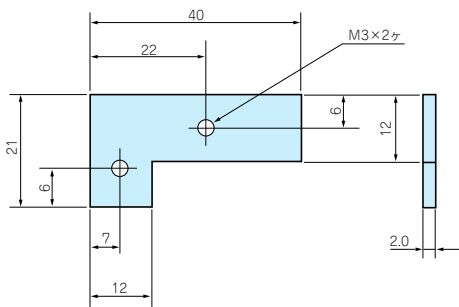


部品内容

照番	名称	個数	材質	色/表面処理
1	固定取付板	2	SPCC t2.0	三価クロメート
2	支柱	1	A6063S-T5	シルバーアルマイト

ケース高さ	H1	H2
44	27.8	31.8
49	32.8	36.8
70	53.8	57.8
88	71.8	75.8
99	82.8	86.8
115	98.8	102.8
132.5	116.3	120.3
149	132.8	136.8
177	160.8	164.8
199	182.8	186.8
221.5	205.3	209.3
249	232.8	236.8
299	282.4	286.4

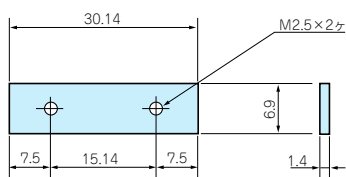
PSL・POS固定金具



部品内容

名称	材質	色/表面処理
固定金具	SPCC t2.0	三価クロメート

PSL・POSパネル固定金具



部品内容

名称	材質	色/表面処理
パネル固定金具	SPCC t1.4	三価クロメート



型番目次/
Photo INDEX



プラスチック
ケース



防水・防塵
樹脂ボックス



防水・防塵 アルミ/
ステンレスボックス



端子ボックス/
防水コネクタ



アルミサッシ
ケース



アルミフレーム/
ヒートシンクケース



メタルケース



フリーサイズ
ケース



ラックケース/
サブラック



機櫃/
ラックパネル



電池ボックス/
ホルダー



アクセサリ/
シート/
耐熱部品



機構材



カスタム製品



技術資料



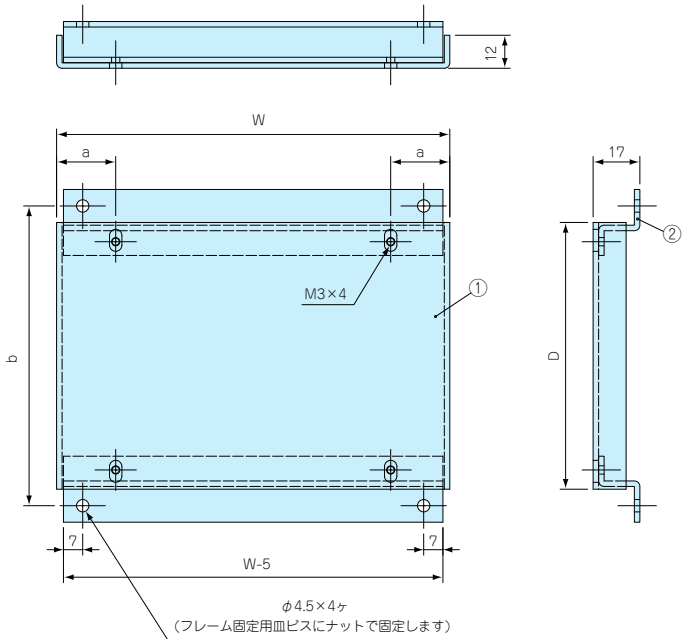
標準価格表

AC SERIES

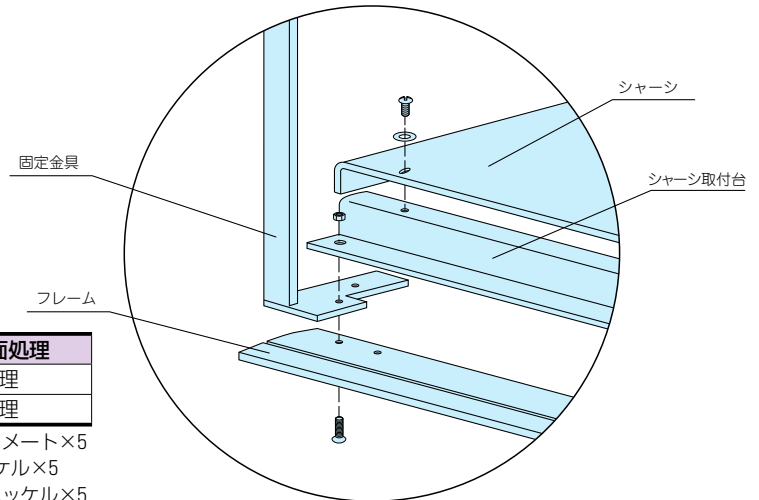
SL・OS・WS・WO・PSL・POS用アルミサッシ



●製品のCADデータはホームページよりダウンロード可能です。



立体組立図



●WS、WOシリーズの場合はWS、WOのケース幅(W)寸法より20mm、WS、WOの奥行(D)寸法より2mm引いた数値でご覧下さい。

構成内容

照番	名称	個数	材質	色/表面処理
1	シャーン	1	A1050P t2.0	無処理
2	シャーン取付台	2	A1050P t2.0	無処理

付属ビス：M3×10サラ三価クロメート×5
M3×6バインドニッケル×5
M3用平ワッシャーニッケル×5
M3用ナット三価クロメート×5

機種内容

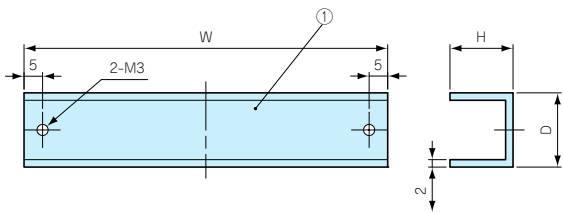
型番	W	D	a	b	ケース幅×奥行		自重(g)	標準価格
					W×D	W×D		
AC12-16	103	97	18.5	109	120×160	110	980	
12-23	103	167	18.5	179	230	150	1,160	
AC16-16	143	97	21.5	109	160×160	140	1,120	
16-23	143	167	21.5	179	230	200	1,320	
16-33	143	267	21.5	279	330	290	1,600	
AC20-16	183	97	24.5	109	200×160	180	1,220	
20-23	183	167	24.5	179	230	250	1,500	
20-33	183	267	24.5	279	330	360	1,900	
20-43	183	367	24.5	379	430	460	2,280	
AC26-16	243	97	31.5	109	260×160	230	1,460	
26-23	243	167	31.5	179	230	330	1,770	
26-33	243	267	31.5	279	330	470	2,180	
26-43	243	367	31.5	379	430	610	2,610	
AC32-23	303	167	39.5	179	320×230	400	2,010	
32-33	303	267	39.5	279	330	570	2,510	
32-43	303	367	39.5	379	430	740	3,070	
AC37-23	353	167	46.5	179	370×230	470	2,270	
37-33	353	267	46.5	279	330	670	2,830	
37-43	353	367	46.5	379	430	860	3,450	
AC43-23	413	167	54.5	179	430×230	540	2,600	
43-33	413	267	54.5	279	330	770	3,160	
43-43	413	367	54.5	379	430	1,000	3,890	
43-55	413	487	54.5	499	550	1,280	4,730	
AC50-23	483	167	64.5	179	500×230	630	2,800	
50-33	483	267	64.5	279	330	890	3,650	
50-43	483	367	64.5	379	430	1,160	4,450	
50-55	483	487	64.5	499	550	1,490	5,380	

AC-K SERIES

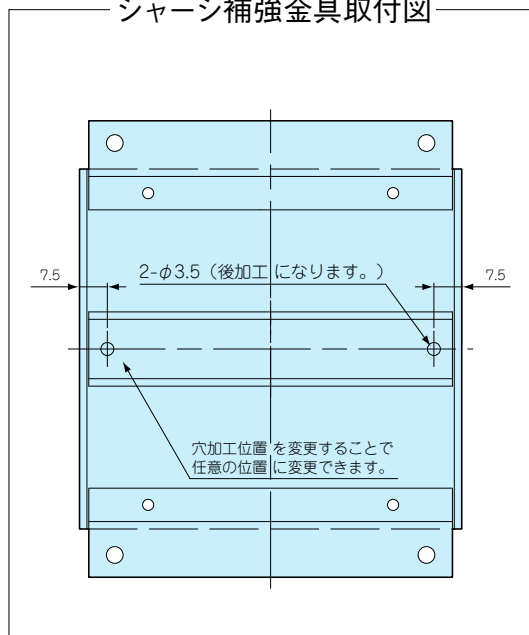
AC-K型シャーシ補強金具



AC-K外觀寸法図



シャーシ補強金具取付図



特徴

- シャーシに荷重を掛けた場合などのシャーシ中心部のたわみを防ぐための補強金具としてお使い下さい。
(実際に採用される場合は、必ず製品の耐荷重試験で確認して下さい。)
- シャーシに取り付ける場合はシャーシに穴加工が必要になります。

構成内容

照番	名称	個数	材質	色/表面処理
1	シャーシ補強金具	1	A1050 t2.0	無処理

付属ビス：M3×8バインドニッケル×2
M3平ワッシャーニッケル×2

機種内容

型番	W	H	D	t	対応機種	標準価格
AC-K 98	98	17	20	2.0	AC12-16 AC12-23	460
AC-K 138	138	17	20	2.0	AC16-16 AC16-23 AC16-33	540
AC-K 178	178	17	20	2.0	AC20-16 AC20-23 AC20-33 AC20-43	590
AC-K 238	238	17	20	2.0	AC26-16 AC26-23 AC26-33 AC26-43	620
AC-K 298	298	17	20	2.0	AC32-23 AC32-33 AC32-43	700
AC-K 348	348	17	20	2.0	AC37-23 AC37-33 AC37-43	770
AC-K 408	408	17	20	2.0	AC43-23 AC43-33 AC43-43 AC43-55	850
AC-K 478	478	17	20	2.0	AC50-23 AC50-33 AC50-43 AC50-55	890



型番目次/
Photo INDEX



プラスチック
ケース



防水・防塵
樹脂ボックス



防水・防塵 アルミ/
ステンレスボックス



端子ボックス/
防水コネクタ



アルミシャーシ
ケース



アルミフレーム/
ヒートシンクケース



メタルケース



フルサイズ
ケース



ラックケース/
サブラック



機櫃/
ラックパネル



電池ボックス/
ホルダー



アクセサリ/
シート/
耐熱部品



機構材



カスタム製品



技術資料



標準価格表

CBF SERIES

MS・MSN・MSY・MO・MON・MOY オプション部品

コード巻付フック



取付例

特徴

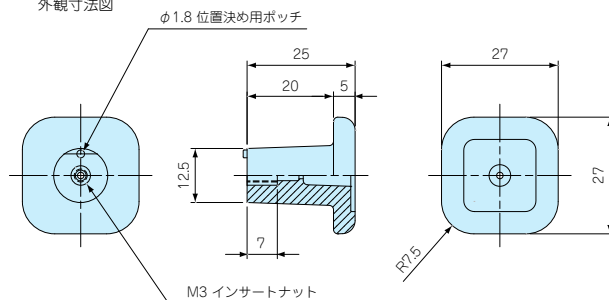
- 機器から出るコードを巻きつける為のフックです。
- 当社のケースのみでなく、様々な筐体や制御盤に使用可能です。
- 対応取付板厚は1.0~3.0mmです。

機種内容

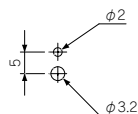
型番	色	材質	単位個数	標準価格
CBF-1G	グレー	POM	1袋 4個入	400
CBF-1B	ブラック	POM	1袋 4個入	400

付属ビス：ナベ頭平ワッシャー組込み M3 × 8 三価クロメート 4本

外觀寸法図



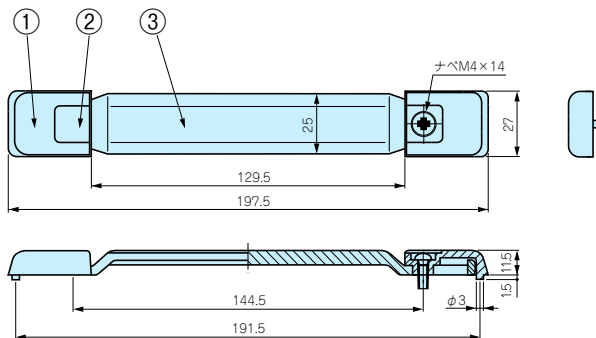
取付穴寸法図



MS・MO 専用オプション部品

MY SERIES

MY型バンド取手



構成内容

照番	名称	個数	材質	色/表面処理
1	ホルダー	2	PC+ABS	グレー・ブラック
2	キャップ	2	PP+エラストマ	グレー・ブラック
3	グリップ	1	PP+エラストマ	グレー・ブラック
-	ナベM4×14	2	鉄	三価クロメート
-	固定ナット	2	真ちゅう/ポリエチレン	ニッケル/ブラック

1本1組

機種内容

型番	色	許容荷重	標準価格
MY-197G	グレー	20kgf	470
MY-197B	ブラック	20kgf	470

● MS・MOシリーズの奥行き160mmには取付できません。

● 引張応力発生箇所に薬品・切削油等が付着、接触した場合、時間経過を伴って薬品と応力との相乗作用にて割れが発生する可能性がありますので、使用環境や取扱いには十分ご注意ください。



型番目次/
Photo INDEX

1

プラスチック
ケース

2

防水・防塵
樹脂ボックス

3

防水・防塵 アルミ/
ステンレスケース

4

端子ボックス/
防水コネクタ

5

アルミサッシ
ケース

6

アルミフレーム/
ヒートシンクケース

7

メタルケース

8

フリーサイズ
ケース

9

ラックケース/
サブラック

10

機板/
ラックパネル

11

電池ボックス/
ホルダー

12

アクセサリ/
シールド/
熱対策部品

13

機構材

14

カスタム製品

技

技術資料

価

標準価格表