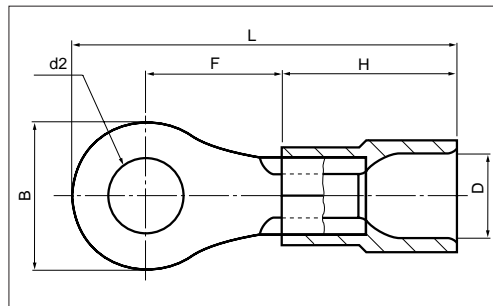


JIS C 2805

TME R形



TMEV : ビニル  
TMEN : ナイロン(受注生産)

品番	各部の寸法 mm						電線抱合範囲		適用工具		標準色	包装個数
	d2	B	L	F	H	D	撚線mm <sup>2</sup>	AWG	手動工具 本体	ヘッド		
TMEV TMEN 0.3-2 [HS] ○	2.2	5.2	17.5	4.9	10.0	3.2	0.2-0.5 0.3-0.5 UL・CSA 指定	24-20 22-20 UL・CSA 指定	NH 5 NH 32 NH 60	NA 3   N3 5	[V] [N] [黄透明]	1,000 V 100×10 N 1,000×1
0.3-2N [HS] ○			19.8	7.2								
0.3-3 [HS] ○	3.2	5.2	17.5	4.9	10.0	3.2	0.2-0.5 0.3-0.5 UL・CSA 指定	24-20 22-20 UL・CSA 指定	NH 5 NH 32 NH 60	NA 3   N3 5	[V] [N] [黄透明]	1,000 V 100×10 N 1,000×1
0.3-3N [HS] ○			19.8	7.2								
0.3-3.5 [HS] ○	3.7	6.6	20.5	7.2	10.0	4.1	0.3   1.65	22-16	NH 11 NH 32	NBC 55 NA 3   No.11 N3 11	[V] [赤] [N] [赤透明]	1,000 V 100×10 N 1,000×1
0.3-4 [HS] ○	4.3	8.0	21.0	7.0								
0.3-5 [HS] ○	5.3	8.0	21.0	7.0	10.0	4.1	0.3   1.65	22-16	NH 11 NH 32	NBC 55 NA 3   No.11 N3 11	[V] [赤] [N] [赤透明]	1,000 V 100×10 N 1,000×1
1.25-2 [HS] ○	2.2	5.5	17.5	4.75								
1.25-2S ○	3.2	5.2	5.7	17.4	10.0	4.1	0.3   1.65	22-16	NH 11 NH 32	NBC 55 NA 3   No.11 N3 11	[V] [赤] [N] [赤透明]	1,000 V 100×10 N 1,000×1
1.25-3 [HS] ○			5.5	17.5								
1.25-3N ○	3.7	5.2	5.6	20.4	10.0	4.1	0.3   1.65	22-16	NH 11 NH 32	NBC 55 NA 3   No.11 N3 11	[V] [赤] [N] [赤透明]	1,000 V 100×10 N 1,000×1
1.25-3S [HS] ○			5.7	17.4								
1.25-3.5N ○	4.3	5.2	5.6	20.4	10.0	4.1	0.3   1.65	22-16	NH 11 NH 32	NBC 55 NA 3   No.11 N3 11	[V] [赤] [N] [赤透明]	1,000 V 100×10 N 1,000×1
1.25-3.5S [HS] ○			5.7	17.4								
1.25-3.5( RB <sub>v</sub> 1.25-3.5) [HS] ●	5.3	5.2	6.6	18.8	10.0	4.1	0.3   1.65	22-16	NH 11 NH 32	NBC 55 NA 3   No.11 N3 11	[V] [赤] [N] [赤透明]	1,000 V 100×10 N 1,000×1
1.25-3.5M [HS] ○			6.8	19.4								
1.25-3.5L ○	5.3	5.2	8.0	21.1	10.0	4.1	0.3   1.65	22-16	NH 11 NH 32	NBC 55 NA 3   No.11 N3 11	[V] [赤] [N] [赤透明]	1,000 V 100×10 N 1,000×1
1.25-4M [HS] ○			8.0	21.1								
1.25-4( RB <sub>v</sub> 1.25-4) [HS] ●	6.4	5.2	8.0	21.1	10.0	4.1	0.3   1.65	22-16	NH 11 NH 32	NBC 55 NA 3   No.11 N3 11	[V] [赤] [N] [赤透明]	1,000 V 100×10 N 1,000×1
1.25-5( RB <sub>v</sub> 1.25-5) [HS] ●			8.0	21.1								
1.25-6 [HS] ○	6.4	12.0	25.7	9.7	10.0	4.5	1.04   2.63	16-14	NH 12 NH 32	NBC 55 NA 3   No.12 N3 12	[V] [青] [N] [青透明]	1,000 V 100×10 N 1,000×1
1.25-8 [HS] ○	8.4	15.0	30.5	12.25								
1.25-10 ○	10.5	16.5	30.5	12.25	10.0	4.5	1.04   2.63	16-14	NH 12 NH 32	NBC 55 NA 3   No.12 N3 12	[V] [青] [N] [青透明]	1,000 V 100×10 N 1,000×1
2-2 ○	2.2	6.5	18.2	4.95								
2-3N ○	3.2	5.2	5.6	20.4	10.0	4.5	1.04   2.63	16-14	NH 12 NH 32	NBC 55 NA 3   No.12 N3 12	[V] [青] [N] [青透明]	1,000 V 100×10 N 1,000×1
2-3S [HS] ○			5.7	17.8								
2-3 [HS] ○	3.7	5.2	6.5	18.2	10.0	4.5	1.04   2.63	16-14	NH 12 NH 32	NBC 55 NA 3   No.12 N3 12	[V] [青] [N] [青透明]	1,000 V 100×10 N 1,000×1
2-3.5N ○			5.6	20.4								
2-3.5NS [HS] ○	3.7	5.2	6.5	18.2	10.0	4.5	1.04   2.63	16-14	NH 12 NH 32	NBC 55 NA 3   No.12 N3 12	[V] [青] [N] [青透明]	1,000 V 100×10 N 1,000×1
2-3.5( RB <sub>v</sub> 2-3.5) [HS] ●			6.6	19.9								
2-3.5S ○	4.3	5.2	6.6	20.9	10.0	4.5	1.04   2.63	16-14	NH 12 NH 32	NBC 55 NA 3   No.12 N3 12	[V] [青] [N] [青透明]	1,000 V 100×10 N 1,000×1
2-3.5M [HS] ○			8.0	21.5								
2-4S [HS] ○	5.3	5.2	6.6	19.9	10.0	4.5	1.04   2.63	16-14	NH 12 NH 32	NBC 55 NA 3   No.12 N3 12	[V] [青] [N] [青透明]	1,000 V 100×10 N 1,000×1
2-4M [HS] ○			8.0	21.5								
2-4( RB <sub>v</sub> 2-4) [HS] ●	6.4	5.2	8.5	22.0	10.0	4.5	1.04   2.63	16-14	NH 12 NH 32	NBC 55 NA 3   No.12 N3 12	[V] [青] [N] [青透明]	1,000 V 100×10 N 1,000×1
2-5M [HS] ○			8.0	21.5								
2-5( RB <sub>v</sub> 2-5) [HS] ●	8.4	5.2	9.5	22.5	10.0	4.5	1.04   2.63	16-14	NH 12 NH 32	NBC 55 NA 3   No.12 N3 12	[V] [青] [N] [青透明]	1,000 V 100×10 N 1,000×1
2-6( RB <sub>v</sub> 2-6) [HS] ●			12.0	27.0								
2-8( RB <sub>v</sub> 2-8) [HS] ●	10.5	5.2	12.0	27.0	10.0	4.5	1.04   2.63	16-14	NH 12 NH 32	NBC 55 NA 3   No.12 N3 12	[V] [青] [N] [青透明]	1,000 V 100×10 N 1,000×1
2-10 ○			15.0	30.0								
2-12 ○	13.0	19.0	34.0	14.5	10.0	4.5	1.04   2.63	16-14	NH 12 NH 32	NBC 55 NA 3   No.12 N3 12	[V] [青] [N] [青透明]	1,000 V 100×10 N 1,000×1

注1) ●: JIS規格品・UL・CSA登録品 ○: UL・CSA登録品 [HS]: HS(ハイ・ソリッド)端子 絶縁体材質 [V]: ビニル [N]: ナイロン  
2) [UL・CSA登録品] [絶縁体の材質・色] [電線被覆ムキ寸法] [ナイロン製品] についてはP30をご覧ください。

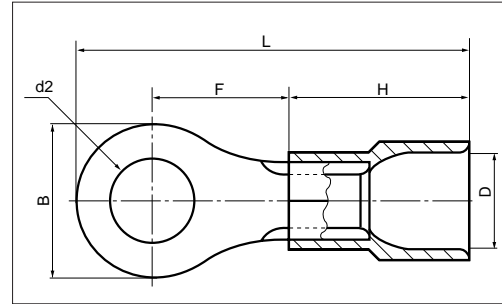
銅線用

# 絶縁被覆付圧着端子 (R形)丸形

(R形)丸形



JIS C 2805



TMEV : ビニル  
TMEN : ナイロン(受注生産)

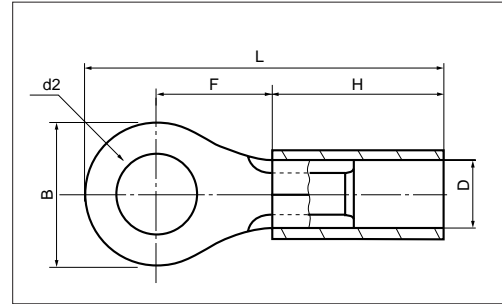
B

品番	各部の寸法 mm						電線抱合範囲		適用工具		標準色	包装個数	
	d2	B	L	F	H	D	撚線mm <sup>2</sup>	AWG	手動工具	本体			ヘッド
TMEV TMEN	3.5-4 <input type="checkbox"/> HS <input type="checkbox"/>	4.3	8.0	26.0	8.0	14.0	6.3	2.63 ∓ 4.6	12	NBC 55 NA 3	No.13 N3 13	<input type="checkbox"/> V 黄 <input type="checkbox"/> N 黄透明	100 V・N 100×1
	3.5-5S <input type="checkbox"/> HS <input type="checkbox"/>	5.3	9.6	28.0	9.2								
	3.5-5L <input type="checkbox"/> HS <input type="checkbox"/>		12.0	29.4	9.4								
	3.5-6L <input type="checkbox"/> HS <input type="checkbox"/>	6.4		13.5	33.5								
	3.5-8 <input type="checkbox"/> HS <input type="checkbox"/>	8.4	6.5	24.45	7.2								
5.5-3M <input type="checkbox"/>	3.2	7.0	24.7										
5.5-3N <input type="checkbox"/>		9.0	25.7										
5.5-3S <input type="checkbox"/>		3.7	7.0	24.7									
5.5-3.5N <input type="checkbox"/>	9.0		25.7										
5.5-3.5S <input type="checkbox"/>	4.3	9.5	27.0	8.25									
5.5-3.5 <input type="checkbox"/>		7.0	24.7	7.2									
5.5-4N <input type="checkbox"/>	5.3	9.0	25.7	7.2									
5.5-4S <input type="checkbox"/> HS <input type="checkbox"/>		9.5	27.0	8.25									
5.5-4(RB)5.5-4 <input type="checkbox"/> HS <input checked="" type="checkbox"/>	5.3	8.0	25.2	7.2									
5.5-5N <input type="checkbox"/>		9.0	25.7										
5.5-5S <input type="checkbox"/> HS <input type="checkbox"/>	6.4	9.5	27.0	8.25									
5.5-5(RB)5.5-5 <input type="checkbox"/> HS <input checked="" type="checkbox"/>		12.0	30.5	10.5									
5.5-6(RB)5.5-6 <input type="checkbox"/> HS <input checked="" type="checkbox"/>	8.4	15.0	35.5	14.0									
5.5-8(RB)5.5-8 <input type="checkbox"/> HS <input checked="" type="checkbox"/>		10.5	19.2	40.0	16.4								
5.5-10(RB)5.5-10 <input type="checkbox"/> HS <input checked="" type="checkbox"/>	15.0	22.0	43.0	18.0									
5.5-12 <input type="checkbox"/>		NBC 55 NA 3	No.13 N3 13	50 V・N 50×1									
5.5-14 <input type="checkbox"/>													

注1) ● : JIS規格品・UL・CSA登録品 ○ : UL・CSA登録品 絶縁体材質  V : ビニル  N : ナイロン  
 2)  UL・CSA登録品  絶縁体の材質・色  電線被覆ムキ寸法  ナイロン製品 についてはP30をご覧ください。

JIS C 2805

TG R形



受注生産

TGV: ビニル  
TGN: ナイロン

品番	各部の寸法 mm						電線抱合範囲		適用工具		標準色	包装個数
	d2	B	L	F	H	D	撚線mm <sup>2</sup>	AWG	手動工具 本体	ヘッド		
1.25-2 <input type="checkbox"/> HS <input type="checkbox"/>	2.2	5.5	17.5	4.75	10.0	3.2	0.3 ┆ 1.65	22-16	NH 11 NH 32	V 赤 N 赤透明	1,000 V 100×10 N 1,000×1	
1.25-2S <input type="checkbox"/>		5.7	17.4	4.55								
1.25-3(RA <sub>p</sub> 1.25-3) <input type="checkbox"/> HS <input checked="" type="checkbox"/>	3.2	5.5	17.5	4.75								
1.25-3N <input type="checkbox"/>		5.6	20.4	7.6								
1.25-3S <input type="checkbox"/> HS <input type="checkbox"/>	3.7	5.7	17.4	4.55								
1.25-3.5N <input type="checkbox"/>		5.6	20.4	7.6								
1.25-3.5S <input type="checkbox"/> HS <input type="checkbox"/>	3.7	5.7	17.4	4.55								
1.25-3.5(RA <sub>p</sub> 1.25-3.5) <input type="checkbox"/> HS <input checked="" type="checkbox"/>		6.6	18.8	5.5								
1.25-3.5M <input type="checkbox"/> HS <input type="checkbox"/>	4.3	6.8	19.4	6.0								
1.25-3.5L <input type="checkbox"/>		8.0	21.1	7.1								
1.25-4M <input type="checkbox"/> HS <input type="checkbox"/>	5.3	6.8	19.4	6.0								
1.25-4(RA <sub>p</sub> 1.25-4) <input type="checkbox"/> HS <input checked="" type="checkbox"/>		8.0	21.1	7.1								
1.25-5(RA <sub>p</sub> 1.25-5) <input type="checkbox"/> HS <input checked="" type="checkbox"/>	5.3											
1.25-6 <input type="checkbox"/> HS <input type="checkbox"/>	6.4	12.0	25.7	9.7								
1.25-8 <input type="checkbox"/> HS <input type="checkbox"/>	8.4											
1.25-10 <input type="checkbox"/>	10.5	16.5	30.5	12.25				NBC 55 NA 3	No.11 N3 11			
2-2 <input type="checkbox"/>	2.2	6.5	18.2	4.95	10.0	3.9	1.04 ┆ 2.63	16-14	NH 12 NH 32	V 青 N 青透明	1,000 V 100×10 N 1,000×1	
2-3N <input type="checkbox"/>		5.6	20.4	7.6								
2-3S <input type="checkbox"/> HS <input type="checkbox"/>	3.2	5.7	17.8	4.95								
2-3 <input type="checkbox"/> HS <input type="checkbox"/>		6.5	18.2									
2-3.5N <input type="checkbox"/>	3.7	5.6	20.4	7.6								
2-3.5NS <input type="checkbox"/> HS <input type="checkbox"/>		6.5	18.2	4.95								
2-3.5(RA <sub>p</sub> 2-3.5) <input type="checkbox"/> HS <input checked="" type="checkbox"/>	3.7	6.6	19.9	6.6								
2-3.5S <input type="checkbox"/>		6.6	20.9	7.6								
2-3.5M <input type="checkbox"/> HS <input type="checkbox"/>	4.3	8.0	21.5	7.5								
2-4S <input type="checkbox"/> HS <input type="checkbox"/>		6.6	19.9	6.6								
2-4M <input type="checkbox"/> HS <input type="checkbox"/>	5.3	8.0	21.5	7.5								
2-4(RA <sub>p</sub> 2-4) <input type="checkbox"/> HS <input checked="" type="checkbox"/>		8.5	22.0	7.75								
2-5M <input type="checkbox"/> HS <input type="checkbox"/>	6.4	8.0	21.5	7.5								
2-5(RA <sub>p</sub> 2-5) <input type="checkbox"/> HS <input checked="" type="checkbox"/>		9.5	22.5	7.75								
2-6(RA <sub>p</sub> 2-6) <input type="checkbox"/> HS <input checked="" type="checkbox"/>	6.4	12.0	27.0	11.0								
2-8(RA <sub>p</sub> 2-8) <input type="checkbox"/> HS <input checked="" type="checkbox"/>	8.4											
2-10 <input type="checkbox"/>	10.5	15.0	30.0	12.5				NBC 55 NA 3	No.12 N3 12			
2-12 <input type="checkbox"/>	13.0	19.0	34.0	14.5								

注1) ●: JIS規格品・UL・CSA登録品 ○: UL・CSA登録品 HS: HS(ハイ・ソリッド)端子 絶縁体材質 V: ビニル N: ナイロン  
2) UL・CSA登録品 絶縁体の材質・色 電線被覆μキ寸法 ナイロン製品 についてはP30をご覧ください。

銅線用

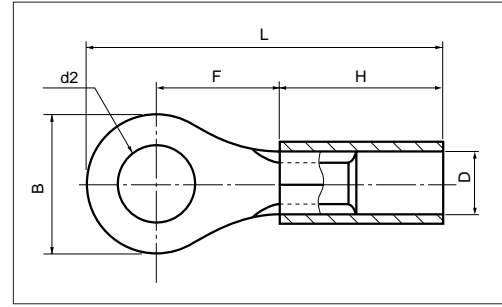
## 絶縁被覆付圧着端子

(R形)丸形



JIS C 2805

TG R形



受注生産

TGV: ビニル  
TGN: ナイロン

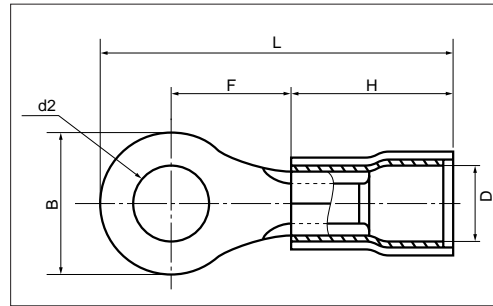
B

品番	各部の寸法 mm						電線抱合範囲		適用工具		標準色	包装個数
	d2	B	L	F	H	D	撚線mm <sup>2</sup>	AWG	手動工具 本体	ヘッド		
3.5-4 [HS]○	4.3	8.0	26.0	8.0	14.0	5.0	2.63 ∩ 4.6	12	NBC 55 NA 3	No.13 N3 13	[V] 黄	100 ∩ 100×1
3.5-5S [HS]○	5.3	9.6	28.0	9.2								
TGV 3.5-5L [HS]○		12.0	29.4	9.4								
3.5-6L [HS]○	6.4		13.5	33.5								
3.5-8 [HS]○	8.4											
5.5-3M ○	3.2	6.5	24.45	7.2	14.0	5.4	2.63 ∩ 6.64	12-10	NBC 55 NA 3	No.13 N3 13	[V] 黄 [N] 黄透明	100 ∩ V・N 100×1
5.5-3N ○		7.0	24.7									
5.5-3S ○		9.0	25.7									
5.5-3.5N ○	3.7	7.0	24.7									
5.5-3.5S ○		9.0	25.7									
5.5-3.5 ○	9.5	27.0	8.25									
5.5-4N ○	4.3	7.0	24.7	7.2								
5.5-4S [HS]○		9.0	25.7									
TGN 5.5-4(RA <sub>φ</sub> 5.5-4)[HS]●		9.5	27.0									
5.5-5N ○	5.3	8.0	25.2	7.2								
5.5-5S [HS]○		9.0	25.7									
5.5-5(RA <sub>φ</sub> 5.5-5)[HS]●		9.5	27.0									
5.5-6(RA <sub>φ</sub> 5.5-6)[HS]●	6.4	12.0	30.5	10.5								
5.5-8(RA <sub>φ</sub> 5.5-8)●	8.4	15.0	35.5	14.0								
5.5-10(RA <sub>φ</sub> 5.5-10)●	10.5	13.0	19.2	40.0								
5.5-12 ○	15.0				22.0	43.0	18.0					
5.5-14 ○												

注1) ●: JIS規格品・UL・CSA登録品 ○: UL・CSA登録品 絶縁体材質 [V]: ビニル [N]: ナイロン

2) [UL・CSA登録品] [電線被覆ム寸法] [ナイロン製品] についてはP30をご覧ください。

TMD R形



受注生産

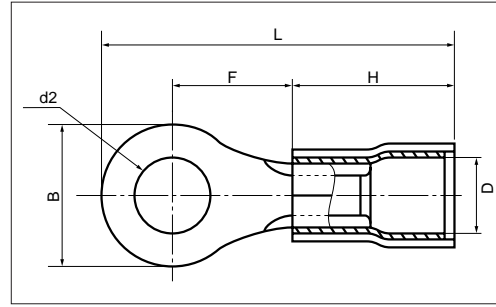
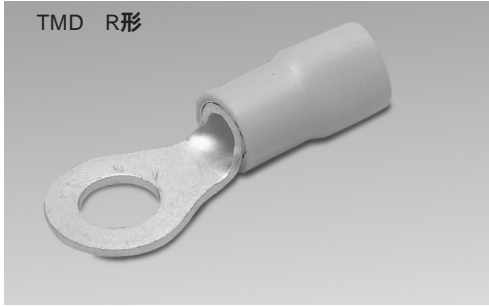
TMDV: ビニル  
TMDN: ナイロン

品番	各部の寸法 mm					電線適合範囲		適用工具		標準色	包装個数		
	d2	B	L	F	H	D	撚線mm <sup>2</sup>	AWG	手動工具 本体   ヘッド				
TMDN	0.3-2 [HS]	2.2	5.2	17.5	4.9	10.0	2.9	0.2-0.5	24-20	NH 5 NH 32 NH 60	[N] 黄透明	1,000 N 1,000 x 1	
	0.3-2N [HS]			19.8	7.2								
	0.3-3 [HS]	3.2		17.5	4.9								
	0.3-3N [HS]			19.8									
	0.3-3.5 [HS]	3.7	6.6	20.5	7.2								
	0.3-4 [HS]	4.3											
	0.3-5 [HS]	5.3	8.0	21.0	7.0								
TMDV	1.25-2 [HS] ○	2.2	5.5	17.5	4.75	10.0	3.6	0.3 、 1.65	22-16	NH 11 NH 32	[V] 赤	1,000 V 100 x 10	
	1.25-2S ○		5.7	17.4	4.55								
	1.25-3 [HS] ○	3.2	5.5	17.5	4.75								
	1.25-3N ○		5.6	20.4	7.6								
	1.25-3S [HS] ○	3.7	5.7	17.4	4.55								
	1.25-3.5N ○		5.6	20.4	7.6								
	1.25-3.5S [HS] ○	3.7	5.7	17.4	4.55								
	1.25-3.5 [HS] ○		6.6	18.8	5.5								
	1.25-3.5M [HS] ○	4.3	6.8	19.4	6.0								
	1.25-3.5L ○		8.0	21.1	7.1								
	1.25-4M [HS] ○	4.3	6.6	19.4	6.0								
	1.25-4 [HS] ○		8.0	21.1	7.1								
	1.25-5 [HS] ○	5.3	12.0	25.7	9.7								
	1.25-6 [HS] ○	6.4											
	1.25-8 [HS] ○	8.4	10.5	16.5	30.5								12.25
1.25-10 ○	10.5												
TMDV	2-2 ○	2.2	6.5	18.2	4.95	10.0	4.3	1.04 、 2.63	16-14	NH 12 NH 32	[V] 青	1,000 V 100 x 10	
	2-3N ○		5.6	20.4	7.6								
	2-3S [HS] ○	3.2	5.7	17.8	4.95								
	2-3 [HS] ○		6.5	18.2									
	2-3.5N ○	3.7	5.6	20.4	7.6								
	2-3.5NS [HS] ○		6.5	18.2	4.95								
	2-3.5 [HS] ○	3.7	6.6	19.9	6.6								
	2-3.5S ○		6.6	20.9	7.6								
	2-3.5M [HS] ○	4.3	8.0	21.5	7.5								
	2-4S [HS] ○		6.6	19.9	6.6								
	2-4 [HS] ○	5.3	8.5	22.0	7.75								
	2-4M [HS] ○		8.0	21.5	7.5								
	2-5M [HS] ○	5.3	9.5	22.5	7.75								
	2-5 [HS] ○		6.4	12.0	27.0								11.0
	2-6 [HS] ○	8.4											
	2-8 [HS] ○	8.4	10.5	15.0	30.0								12.5
	2-10 ○	13.0											
	2-12 ○	13.0	19.0	34.0	14.5								

注1) ○: UL・CSA登録品 [HS]: HS(ハイ・ソリッド)端子 絶縁体材質 [V]: ビニル [N]: ナイロン

2) [UL・CSA登録品] [電線被覆ムキ寸法] [ナイロン製品] についてはP30をご覧ください。

# 銅線用 絶縁被覆付圧着端子 (R形)丸形



受注生産

TMDV : ビニル

品番	各部の寸法 mm						電線抱合範囲		適用工具		標準色	包装個数
	d2	B	L	F	H	D	撚線mm <sup>2</sup>	AWG	手動工具 本体	ヘッド		
5.5-3M ○	3.2	6.5	24.45	7.2	14.0	6.0	2.63 、 6.64	12-10	NH 13	V 黄	100 V 100×1	
5.5-3N ○		7.0	24.7									
5.5-3S ○		9.0	25.7									
5.5-3.5N ○	3.7	7.0	24.7									
5.5-3.5S ○		9.0	25.7									
5.5-3.5 ○		9.5	27.0	8.25								
5.5-4N ○	4.3	7.0	24.7	7.2								
5.5-4S HS ○		9.0	25.7									
TMDV 5.5-4 HS ○		9.5	27.0									8.25
5.5-5N ○	5.3	8.0	25.2	7.2								
5.5-5S HS ○		9.0	25.7									
5.5-5 HS ○		9.5	27.0									8.25
5.5-6 HS ○	6.4	12.0	30.5	10.5								
5.5-8 ○	8.4	15.0	35.5	14.0								
5.5-10 ○	10.5											
5.5-12 ○	13.0		19.2	40.0	16.4							
5.5-14 ○	15.0	22.0	43.0	18.0								

注1) ○ : UL・CSA登録品 HS : HS(ハイ・ソリッド)端子 絶縁体材質 V : ビニル

2) UL・CSA登録品 電線被覆ムキ寸法 ナイロン製品 についてはP30をご覧ください。