

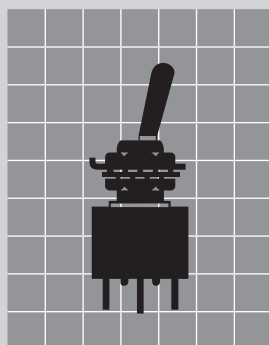


トグルスイッチ

Mシリーズ

特長	66
共通仕様	67
バリエーション	68
形名体系	69
基本レバー形・はんだ端子形	70~71
基本レバー形・微小電流用(G)	72~73
基本レバー形・ワイヤラップ端子形(W/W)	74~75
基本レバー形・PC端子形(P, P4)	76~78
基本レバー形・ブラケットマウント形(B, B4)	79
基本レバー形・PC-H端子形(H, H1)	80
基本レバー形・PC-V端子形(V, V1)	81
ショートレバー形(L/S)	82~85
ロングレバー形(L/L)	86~87
カラーチップレバー形(C)	88~89
ロングプラスチックレバー形(D)	90~91
フラットレバー形(E)	92~93
ショートフラットレバー形(E/S)	94~95
レバーロック形(L)	96~97
防水形(W)	98~99
ラージブッシング形(L/B)	100~101
LED付照光式・単色発光形 / 2色発光形	102~103
特殊回路	104
取扱い説明	105

原寸大



M

RoHS UL C-UL CSA

照光式* 防水* *適用機種については、本文中をご参照ください。

特長

あらゆる市場ニーズに対応する

126,000機種のワイドバリエーション

Mシリーズのバリエーションは126,000機種に及び、拡大する市場のニーズに対応すべく、商品開発がされております。

☞ 軽快な切換え動作

軽い切換え感触で、確実な切換えと軽快な操作感が得られます。

☞ 豊富なバリエーション

Mシリーズトグルスイッチには、基本形以外に防水形、ラージプッシング形、レバーロック形、LED付照光形等の豊富なバリエーションがあります。

☞ レバー倒れ角度が大きく、
下降防止機構付き

レバー倒れ角度が大きい(25°)ので、倒れ方向が明確になります。又レバーの頭部から押圧力が加えられても、下降防止機構のため内部機構に影響なく、品質は常に安定しています。

☞ 特殊銀合金の接点

耐摩耗性と、耐アーク性に優れた特殊銀合金の接点は、高い接触安定性と、長寿命を保ちます。

☞ 端子間絶縁性の向上

端子間に複数の絶縁壁を設け、各端子間距離を大きくし、絶縁・耐電圧の安全性を配慮しています。

☞ シーソー方式採用

Mシリーズトグルスイッチの内部構造はシーソー方式を採用しています。シーソー方式は、寿命が長い、容量が大きく取れる、堅牢等の優れた特長があります。

☞ 付属品

レバーキャップ、カラーキャップ、防水キャップ、丸ナット、文字板を取り揃えています。

☞ 用途

OA機器、無線機、業務用ビデオカメラ、交換機、電気計測器、制御盤等

☞ UL 94V-0のケース

ケースの成形材料は、UL 94V-0認定品(自己消火性)で、しかも耐アーク性、絶縁性に優れた樹脂を採用し、長寿命、並びに低負荷から高負荷まで、高い性能効果を保ちます。

☞ 優れた耐蝕性能

ケースカバーにステンレスを採用。耐蝕性能を高めるとともに、諸環境での安全性を高め、その用途を広げております。

☞ 絶縁性の向上

各接点の周囲に内部絶縁壁を設けて、各端子間の絶縁性を高め、耐久性の向上を図っています。

☞ 接触部の高い接触信頼性

可動接片受部が、可動接片を挟んで保持する構造を採用し、接触信頼性の向上を図っています。

☞ フラックスの浸入をシャットアウト

端子部はエポキシシールにより、フラックス等の浸入及び端子ガタの発生を防止し、接触の安定性を一層向上しています。

☞ 微小電流用について

このシリーズには微小電流用スイッチが用意されています。微小電流用スイッチは一般に、電圧・電流のエネルギーレベルが極めて小さくスイッチ開閉時にアークの発生しない回路での使用に適したスイッチを言います。

スイッチの接点には酸化・硫化等の影響が少なく、安定した接触抵抗が得られる、金メッキ等が施されています。

☞ 豊富なシリーズ構成

Mシリーズはトグル・押ボタン・パドルロック・スライド・LED付き照光式スイッチにて構成されており、そのバリエーションは126,000機種に及ぶワイドセレクションです。

共通仕様

共通仕様 (銀メッキ端子・銀接点)	
電 流 容 量	6A 125V AC 3A 250V AC 4A 30V DC (ON-ON, ON-OFFタイプ) 3A 30V DC (上記以外のタイプ) 推奨下限電圧電流 2V 0.1A AC/DC 最小投入遮断電圧電流 1V 10mA AC/DC (初期値)
接 触 抵 抗	10mΩ以下 (DC2~4V 100mAにて)
絶 縁 抵 抗	DC 500V 1GΩ以上
耐 電 圧	AC 1.0kV (端子・端子間) 1分間以上 AC 1.5kV (端子・アース間) 1分間以上
機械的開閉耐久性	100,000回以上 50,000回以上 (E,E/S,L,Wタイプ)
電氣的開閉耐久性	50,000回以上 (3A 125V AC) 25,000回以上 (6A 125V AC)
使用温度範囲	-30~+85°C
レバー倒れ角度(α)	25°±4°
はんだ耐熱性	▶はんだごてをご使用の場合 温度350°C以下 3秒以内 ▶はんだ槽をご使用の場合 温度270°C以下 5秒以内

微小電流用スイッチ共通仕様 (金メッキ端子・金メッキ接点)	
電 流 容 量 AC/DC共通	0.4VA MAX. 28V MAX. (適用電圧範囲 20mV~28V) (適用電流範囲 0.1mA~0.1A)
接 触 抵 抗	20mΩ以下 (20mV 10mAにて)
絶 縁 抵 抗	DC 500V 1GΩ以上
耐 電 圧	AC 1.0kV (端子・端子間) 1分間以上 AC 1.5kV (端子・アース間) 1分間以上
機械的開閉耐久性	100,000回以上 50,000回以上 (E,E/S,L,Wタイプ)
電氣的開閉耐久性	50,000回以上
使用温度範囲	-30~+85°C
はんだ耐熱性	▶はんだごてをご使用の場合 温度350°C以下 3秒以内 ▶はんだ槽をご使用の場合 温度270°C以下 5秒以内

周囲温度 Ta=25°C

LED付照光式スイッチ共通仕様	
電 流 容 量	6A 125V AC 3A 250V AC 4A 30V DC (ON-ONタイプ) 3A 30V DC (ON OFF ONタイプ)
接 触 抵 抗	10mΩ以下 (DC2~4V 100mAにて)
絶 縁 抵 抗	DC 500V 1GΩ以上 〔注：下記LED側端子は除く〕 2色発光形：4・5・6端子 単色発光形：4・6端子
耐 電 圧	AC 1.0kV (端子・端子間) 1分間以上 AC 1.5kV (端子・アース間) 1分間以上 〔注：下記LED側端子は除く〕 2色発光形：4・5・6端子 単色発光形：4・6端子 AC 500V (LED端子・アース間) 1分間以上
機械的開閉耐久性	50,000回以上
電氣的開閉耐久性	25,000回以上
使用温度範囲	-10~+55°C
操作部倒れ角度(α)	20°±4°
はんだ耐熱性	▶はんだごてをご使用の場合 温度350°C以下 3秒以内 ▶はんだ槽をご使用の場合 温度270°C以下 5秒以内

LED仕様	2色発光形		単色発光形			
L E D の 色	緑 (M)	赤 (R)	緑 (M)	赤 (R)	黄 (Y)	単位
最大動作電流 I _{FM}	25	25	30	25	30	mA
推奨動作電流 I _F	10	10	20	20	20	mA
順電圧 V _F	1.9	1.9	2.1	2.1	2.1	V
最大逆電圧 V _{RM}	-	-	4	4	4	V
使用温度25°C以上の 場合の電流低減率 ΔI _F	0.33	0.33	0.40	0.33	0.40	mA/°C
使用温度範囲	-10~+55		-10~+55			°C

制限抵抗の算出

2色発光形

単色発光形

$$R = \frac{E - V_F}{I_F \text{ (推奨値)}}$$

制限抵抗Rの抵抗値の算出は左の式で計算してください。

M

RoHS UL C-UL CSA

照光式* 防水* *適用機種については、本文中をご参照ください。

RoHS

UL

C-UL

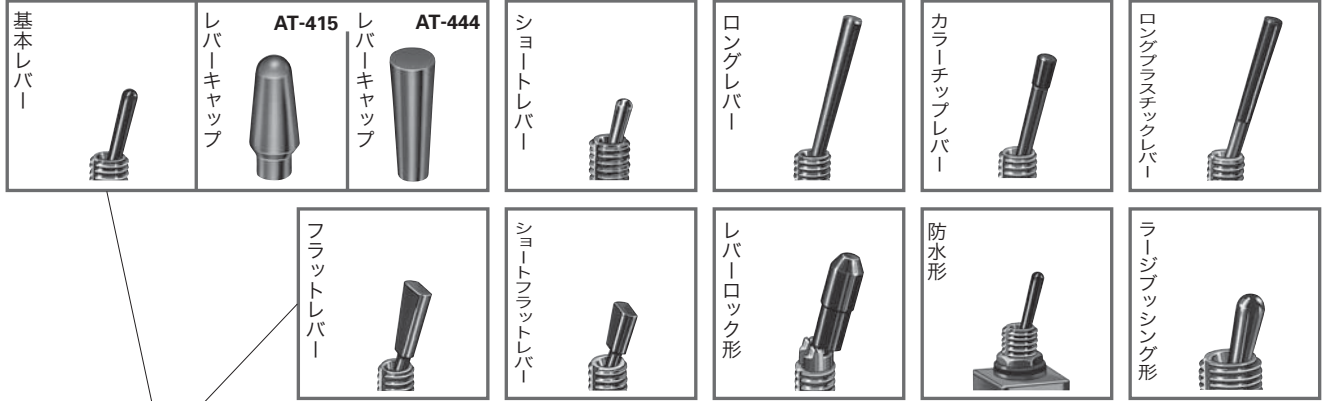
CSA

照光式

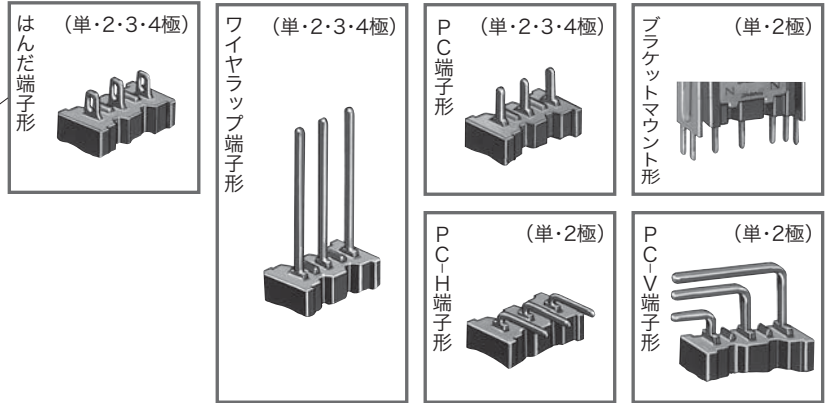
防水

バリエーション

操作部形状

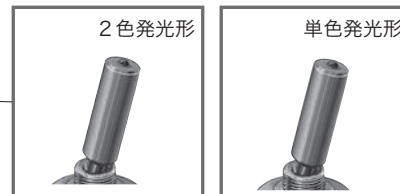


端子部形状

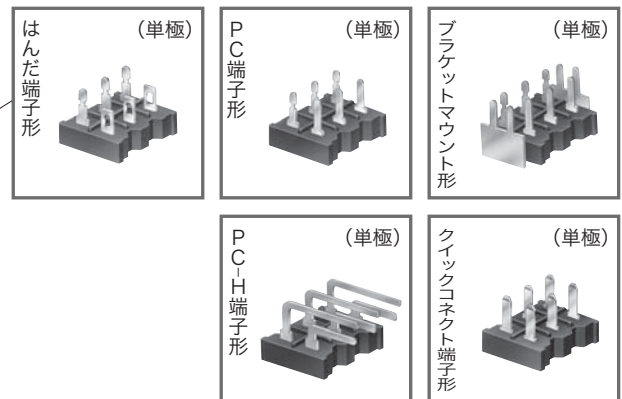


LED付トグルスイッチ

操作部形状



端子部形状



RoHS U L C-UL CSA

照光式* 防水* *適用機種については、本文中をご参照ください。

M

トグル
ロッカ
押ボタン
照光式押ボタン
多機能押ボタン
キーロック
ロータリ
スライド
タクトイ
傾斜
タッチパネル
シートホド
表示灯
リレー
規格品
付属品
取扱説明

形名体系

トグルスイッチ

M - 20 1 2 L/S - P

記号	極数	記号	機能動作	記号	操作部形状	記号	端子部形状・接点部仕様	
1	単極	1	ON — OFF	なし	基本レバー	なし	はんだ端子(銀接点)	
2	2極	2	ON — ON	L/S	ショートレバー	G	はんだ端子(金メッキ接点)	
3	3極	3	ON OFF ON	L/L	ロングレバー	W/W	ワイヤラップ端子(金メッキ接点)	
4	4極	5	ON — 〈ON〉	C	カラーチップレバー	P	PC端子(銀接点)	
			8	〈ON〉 OFF 〈ON〉	D	ロングプラスチックレバー	P4	PC端子(金メッキ接点)
			9	ON OFF 〈ON〉	E	フラットレバー	H	PC-H端子(金メッキ接点)
					E/S	ショートフラットレバー	H1	PC-H端子(銀接点)
					機能		V	PC-V端子(金メッキ接点)
特殊回路					L	レバーロック形	V1	PC-V端子(銀接点)
2	単極3投	0	ON ON ON	W	防水形	B	ブラケットマウント形(銀接点)	
4	2極3投	08	〈ON〉 ON 〈ON〉	L/B	ラージブッシング形	B4	ブラケットマウント形(金メッキ接点)	
			09	ON ON 〈ON〉				
			〈 〉はモーメンタリ					

▶ 以下は、3極、4極はありません。

- L/L：ロングレバー形
- C：カラーチップレバー形
- D：ロングプラスチックレバー形
- H：PC-H端子(金メッキ接点)
- V：PC-V端子(金メッキ接点)
- B：ブラケットマウント形(銀接点)
- B4：ブラケットマウント形(金メッキ接点)

▶ 以下は、ON - OFFタイプはありません。

- W/W：ワイヤラップ端子(金メッキ接点)
- H：PC-H端子(金メッキ接点)
- H1：PC-H端子(銀接点)
- V：PC-V端子(金メッキ接点)
- V1：PC-V端子(銀接点)
- P4：PC端子(金メッキ接点)
- B4：ブラケットマウント形(金メッキ接点)

▶ 以下は基本レバーとショートレバーのみです。

- H1：PC-H端子(銀接点)
- V1：PC-V端子(銀接点)

LED付トグルスイッチ

M - 21 12 T R - P

記号	極数	機能動作	記号	内部回路	記号	LEDの色	記号	端子部形状・接点部仕様	
12	単極双投	ON — ON	T	連動形	M	緑	なし	はんだ端子(銀接点)	
13	単極双投	ON OFF ON	L	分離形	R	赤	P	PC端子(銀接点)	
					Y	黄	F	クイックコネク端子(銀接点)	
					RM	赤/緑	H	PC-H端子(金メッキ接点)	
								B	ブラケットマウント形(銀接点)

▶ RM：2色発光形は連動形のみです。

M

RoHS UL C-UL CSA



●基本レバー形トグルスイッチ-はんだ端子形-

UL, CSA規格品, C-UL認定品は受注生産品です

機能動作 () はモーメンタリ			形名 銀メッキ端子・銀接点				接触端子番号				
左	中央	右	単極単投 単極双投	2極単投 2極双投	3極双投	4極双投	回路	左	中央	右	
ON	—	OFF	M-2011	M-2021			単極単投	2-3	—	—	
ON	—	ON	M-2012	M-2022	M-2032	M-2042	単極双投	2-3	—	1-2	
ON	OFF	ON	M-2013	M-2023	M-2033	M-2043	2極単投	2-3	5-6	—	
ON	—	<ON>	M-2015	M-2025	M-2035	M-2045	2極双投	2-3	5-6	—	
<ON>	OFF	<ON>	M-2018	M-2028	M-2038	M-2048	3極双投	2-3	8-9	—	
ON	OFF	<ON>	M-2019	M-2029	M-2039	M-2049	4極双投	2-3 5-6	8-9 11-12	—	
ON	ON	ON	M-2020	単極3投	M-2040	2極3投	単極3投	2-3	5-6	2-3	
<ON>	ON	<ON>	M-20208		M-20408		4-5	1-2	4-5	1-2	4-5
ON	ON	<ON>	M-20209		M-20409		10-11	7-8	10-11	7-8	10-11

取付穴寸法図 (標準取付け付属品を基準として)

取付パネル有効板厚 (最大値)		
2.6mm	3.4mm (取付リング不使用)	3.4mm (取付リング不使用)
4.7mm(下側六角ナット不使用)	5.5mm (取付リング 下側六角ナット 不使用)	5.5mm (取付リング 下側六角ナット 不使用)

▶下側の六角ナットを使用しない場合は、パネル下側に内歯座金をご使用ください。

標準取付け付属品

付属品 (別売り)

六角ナット(AT-513)	取付リング(AT-507)	内歯座金(AT-509)	丸ナット(AT-501)	キャップ(AT-415)	キャップ(AT-444)



RoHS UL C-UL CSA

M

UL, CSA規格品, C-UL認定品は受注生産品です

▶端子番号はケースには表示されていません

<p>単極 双投</p>		<p>端子番号図</p>
<p>2極 双投</p>		<p>端子番号図</p>
<p>3極 双投</p>		<p>端子番号図</p>
<p>4極 双投</p>		<p>端子番号図</p>

トグル

ロツカ

押ボタン

照光式押ボタン

多機能押ボタン

キーロック

ロータリ

スライド

タクトイル

傾斜

タッチパネル

シートキホード

表示灯

リレー

規格品

付属品

取扱説明

M

RoHS UL C-UL CSA



●基本レバー形トグルスイッチ-微小電流用(G)-

UL, CSA規格品, C-UL認定品は受注生産品です

機能動作 ()はモーメンタリ			形名 金メッキ端子・金メッキ接点				接触端子番号				
左	中央	右	単極単投 単極双投	2極単投 2極双投	3極双投	4極双投	回路	左	中央	右	
ON	—	OFF	M-2011G	M-2021G			単極単投	2-3	—	—	
ON	—	ON	M-2012G	M-2022G	M-2032G	M-2042G	単極双投	2-3	—	1-2	
ON	OFF	ON	M-2013G	M-2023G	M-2033G	M-2043G	2極単投	2-3	5-6	—	
ON	—	<ON>	M-2015G	M-2025G	M-2035G	M-2045G	2極双投	2-3	5-6	—	
<ON>	OFF	<ON>	M-2018G	M-2028G	M-2038G	M-2048G	3極双投	2-3	8-9	—	
ON	OFF	<ON>	M-2019G	M-2029G	M-2039G	M-2049G	4極双投	2-3 5-6	8-9 11-12	—	
ON	ON	ON	M-2020G	単極3投	M-2040G		単極3投	2-3	5-6	2-3	4-5
<ON>	ON	<ON>	M-20208G		M-20408G			1-2	4-5	1-2	4-5
ON	ON	<ON>	M-20209G		M-20409G			2-3	5-6	2-3	8-9 10-11

取付穴寸法図 (標準取付け付属品を基準として)		
取付パネル有効板厚 (最大値)		
2.6mm	3.4mm (取付リング不使用)	3.4mm (取付リング不使用)
4.7mm(下側六角ナット不使用)	5.5mm (取付リング 下側六角ナット 不使用)	5.5mm (取付リング 下側六角ナット 不使用)

▶下側の六角ナットを使用しない場合は、パネル下側に内歯座金をご使用ください。

標準取付け付属品			付属品 (別売り)		
六角ナット(AT-513)	取付リング(AT-507)	内歯座金(AT-509)	丸ナット(AT-501)	キャップ(AT-415)	キャップ(AT-444)
ニッケルメッキ	クロメートメッキ	クロメートメッキ	錫合金クロム色メッキ	青(B) 黒(K) 緑(M) 赤(R) 白(W) 黄(Y)	青(B) 黒(K) 緑(M) 赤(R) 白(W) 黄(Y)



RoHS UL C-UL CSA

M

UL, CSA規格品, C-UL認定品は受注生産品です

▶端子番号はケースには表示されていません

<p>単極 双投</p>		<p>端子番号図</p>
<p>2極 双投</p>		<p>端子番号図</p>
<p>3極 双投</p>		<p>端子番号図</p>
<p>4極 双投</p>		<p>端子番号図</p>

トグル

ロッカ

押ボタン

照光式押ボタン

多機能押ボタン

キーロック

ロータリ

スライド

タクトイル

傾斜

タッチパネル

シートキホード

表示灯

リレー

規格品

付属品

取扱説明

M

RoHS UL C-UL CSA



● 基本レバー形トグルスイッチ-ワイヤラップ(W/W)端子形-

UL, CSA規格品, C-UL認定品は受注生産品です

機能動作 () はモーメンタリ			形 名 金メッキ端子・金メッキ接点				接 触 端 子 番 号			
左	中央	右	単極双投	2極双投	3極双投	4極双投	回 路	左	中央	右
ON	—	ON	M-2012W/W	M-2022W/W	M-2032W/W	M-2042W/W	単極双投	2-3	—	1-2
ON	OFF	ON	M-2013W/W	M-2023W/W	M-2033W/W	M-2043W/W	2極双投	2-3 5-6	—	1-2 4-5
ON	—	(ON)	M-2015W/W	M-2025W/W	M-2035W/W	M-2045W/W	3極双投	2-3 5-6 8-9	—	1-2 7-8 4-5
(ON)	OFF	(ON)	M-2018W/W	M-2028W/W	M-2038W/W	M-2048W/W	4極双投	2-3 5-6 8-9 11-12	—	1-2 7-8 4-5 10-11
ON	OFF	(ON)	M-2019W/W	M-2029W/W	M-2039W/W	M-2049W/W	単極3投	2-3 5-6	2-3 4-5	1-2 4-5
ON	ON	ON	M-2020W/W	M-20208W/W	M-20209W/W	M-2040W/W	2極3投	2-3 5-6 8-9 11-12	2-3 4-5 8-9 10-11	1-2 7-8 4-5 10-11

取付穴寸法図 (標準取付け付属品を基準として)		
取付パネル有効板厚 (最大値)		
2.6mm	3.4mm (取付リング不使用)	3.4mm (取付リング不使用)
4.7mm(下側六角ナット不使用)	5.5mm (取付リング 下側六角ナット 不使用)	5.5mm (取付リング 下側六角ナット 不使用)

▶ 下側の六角ナットを使用しない場合は、パネル下側に内歯座金をご使用ください。

標準取付け付属品			付 属 品 (別売り)		
六角ナット(AT-513)	取付リング(AT-507)	内歯座金(AT-509)	丸ナット(AT-501)	キャップ(AT-415)	キャップ(AT-444)



RoHS UL C-UL CSA

M

UL, CSA規格品, C-UL認定品は受注生産品です

▶端子番号はケースには表示されていません

<p>単極 双投</p>		<p>端子番号図</p> <p>↑ キーミゾ側</p>
<p>2極 双投</p>		<p>端子番号図</p> <p>↑ キーミゾ側</p>
<p>3極 双投</p>		<p>端子番号図</p> <p>↑ キーミゾ側</p>
<p>4極 双投</p>		<p>端子番号図</p> <p>↑ キーミゾ側</p>

トグル

ロッカ

押ボタン

照光式押ボタン

多機能押ボタン

キーロック

ロータリ

スライド

タクトイル

傾斜

タッチパネル

シートキボート

表示灯

リレー

規格品

付属品

取扱説明

M

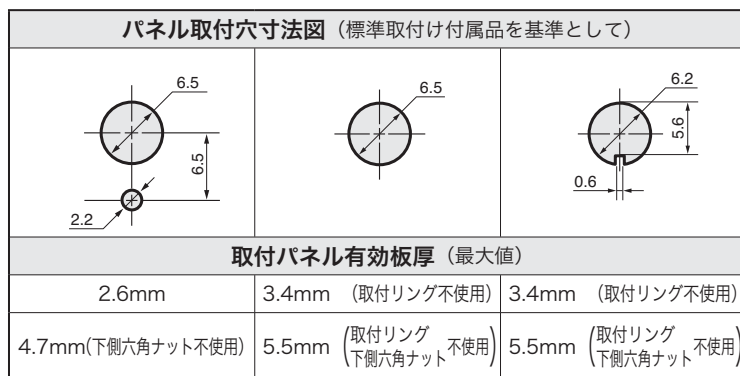
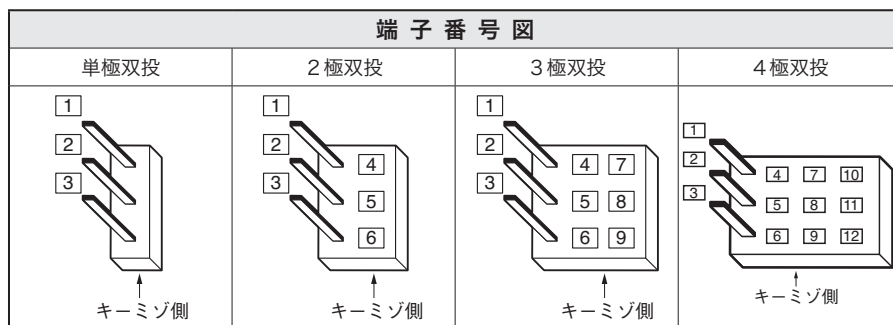
RoHS UL C-UL CSA



●基本レバー形トグルスイッチ-PC端子形(P)-

UL, CSA規格品, C-UL認定品は受注生産品です

機能動作 ()はモーメンタリ			形名 銀メッキ端子・銀接点				接触端子番号				
左	中央	右	単極単投 単極双投	2極単投 2極双投	3極双投	4極双投	回路	左	中央	右	
ON	—	OFF	M-2011P	M-2021P			単極単投	2-3	—	—	
ON	—	ON	M-2012P	M-2022P	M-2032P	M-2042P	単極双投	2-3	—	1-2	
ON	OFF	ON	M-2013P	M-2023P	M-2033P	M-2043P	2極単投	2-3	5-6	—	
ON	—	<ON>	M-2015P	M-2025P	M-2035P	M-2045P	2極双投	2-3	5-6	—	
<ON>	OFF	<ON>	M-2018P	M-2028P	M-2038P	M-2048P	3極双投	2-3	8-9	—	
ON	OFF	<ON>	M-2019P	M-2029P	M-2039P	M-2049P	4極双投	2-3 5-6	8-9 11-12	—	
ON	ON	ON	M-2020P	単極3投	M-2040P		単極3投	2-3	5-6	2-3	4-5
<ON>	ON	<ON>	M-20208P		M-20408P			1-2	4-5	1-2	4-5
ON	ON	<ON>	M-20209P		M-20409P			7-8	10-11	7-8	10-11
							2極3投	2-3 5-6	8-9 11-12	2-3 4-5	8-9 10-11



▶下側の六角ナットを使用しない場合は、パネル下側に内歯座金をご使用ください。

標準取付け付属品			付属品 (別売り)		
六角ナット (AT-513)	取付リング (AT-507)	内歯座金 (AT-509)	丸ナット (AT-501)	キャップ (AT-415)	キャップ (AT-444)
M6P0.75 t 1.5	ニッケルメッキ t 0.8	クロメートメッキ t 0.5	M6P0.75 t 1.7	5 12	4.8 11.5
				青(B) 黒(K) 緑(M) 赤(R) 白(W) 黄(Y)	青(B) 黒(K) 緑(M) 赤(R) 白(W) 黄(Y)



RoHS UL C-UL CSA

M

UL, CSA規格品, C-UL認定品は受注生産品です

▶ 端子番号はケースには表示されていません

<p>単極 双投</p>		<p>プリント基板取付穴寸法図 (スイッチ搭載側から見た図)</p>
<p>2極 双投</p>		<p>プリント基板取付穴寸法図 (スイッチ搭載側から見た図)</p>
<p>3極 双投</p>		<p>プリント基板取付穴寸法図 (スイッチ搭載側から見た図)</p>
<p>4極 双投</p>		<p>プリント基板取付穴寸法図 (スイッチ搭載側から見た図)</p>

- トグル
- ロツカ
- 押ボタン
- 照光式押ボタン
- 多機能押ボタン
- キーロック
- ロータリ
- スライド
- タクトイル
- 傾斜
- タッチパネル
- シートキボート
- 表示灯
- リレー
- 規格品
- 付属品
- 取扱説明

M

RoHS UL C-UL CSA

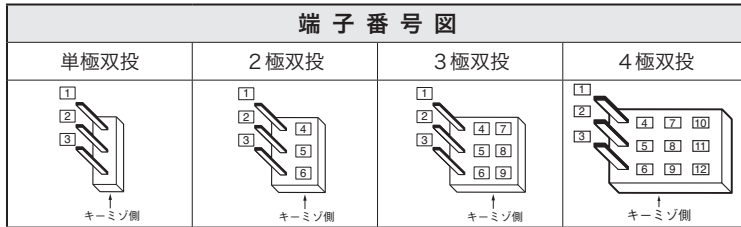


● 基本レバー形トグルスイッチ-微小電流用 PC端子形(P4)-

UL, CSA規格品, C-UL認定品は受注生産品です

機能動作 () はモーメンタリ			形名 金メッキ端子・金メッキ接点				接触端子番号			
左	中央	右	単極双投	2極双投	3極双投	4極双投	回路	左	中央	右
ON	—	ON	M-2012P4	M-2022P4	M-2032P4	M-2042P4	単極双投	2-3	—	1-2
ON	OFF	ON	M-2013P4	M-2023P4	M-2033P4	M-2043P4	2極双投	2-3 5-6	—	1-2 4-5
ON	—	<ON>	M-2015P4	M-2025P4	M-2035P4	M-2045P4	3極双投	2-3 5-6 8-9	—	1-2 7-8 4-5
<ON>	OFF	<ON>	M-2018P4	M-2028P4	M-2038P4	M-2048P4	4極双投	2-3 5-6 8-9 11-12	—	1-2 7-8 4-5 10-11
ON	OFF	<ON>	M-2019P4	M-2029P4	M-2039P4	M-2049P4	単極3投	2-3 5-6 8-9	2-3 4-5	1-2 4-5
ON	ON	ON	M-2020P4	M-20208P4	M-2040P4	M-20408P4	2極3投	2-3 5-6 8-9 11-12	2-3 4-5 8-9 10-11	1-2 7-8 4-5 10-11
<ON>	ON	<ON>	M-20209P4	M-20209P4	M-20409P4	M-20409P4	単極3投	2-3 5-6 8-9 11-12	2-3 4-5 8-9 10-11	1-2 7-8 4-5 10-11
ON	ON	<ON>					2極3投	2-3 5-6 8-9 11-12	2-3 4-5 8-9 10-11	1-2 7-8 4-5 10-11

端子番号図



▶ 端子番号はケースには表示されていません

単極双投		プリント基板取付穴寸法図 (スイッチ搭載側から見た図)	
2極双投		プリント基板取付穴寸法図 (スイッチ搭載側から見た図)	
3極双投		プリント基板取付穴寸法図 (スイッチ搭載側から見た図)	
4極双投		プリント基板取付穴寸法図 (スイッチ搭載側から見た図)	



RoHS UL C-UL CSA

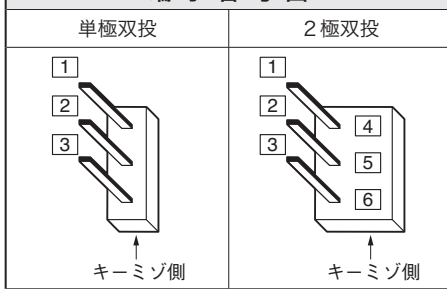
M

●基本レバー形トグルスイッチ-ブラケットマウント形(B,B4)-

UL, CSA規格品, C-UL認定品は受注生産品です

機能動作 ()はモーメンタリ			形名				接触端子番号			
左	中央	右	銀メッキ端子・銀接点		金メッキ端子・金メッキ接点		回路	左	中央	右
			単極単投 単極双投	2極単投 2極双投	単極双投	2極双投				
ON	—	OFF	M-2011B	M-2021B			単極単投	2-3	—	—
ON	—	ON	M-2012B	M-2022B	M-2012B4	M-2022B4	単極双投	2-3	—	1-2
ON	OFF	ON	M-2013B	M-2023B	M-2013B4	M-2023B4				
ON	—	(ON)	M-2015B	M-2025B	M-2015B4	M-2025B4	2極単投	2-3 5-6	—	—
(ON)	OFF	(ON)	M-2018B	M-2028B	M-2018B4	M-2028B4				
ON	OFF	(ON)	M-2019B	M-2029B	M-2019B4	M-2029B4	2極双投	2-3 5-6	—	1-2 4-5
ON	ON	ON	M-2020B	単極3投	M-2020B4	単極3投				2-3 5-6
(ON)	ON	(ON)	M-20208B		M-20208B4		2-3 5-6	2-3 4-5	1-2 4-5	
ON	ON	(ON)	M-20209B		M-20209B4		2-3 5-6	2-3 4-5	1-2 4-5	

端子番号図



▶端子番号はケースには表示されていません

単極双投			<p>○はサポート用</p>
2極双投			<p>○はサポート用</p>

付属品 (別売り)

キャップ(AT-415)		キャップ(AT-444)	
5	12	4.8	11.5
青(B)	黒(K)	青(B)	黒(K)
緑(M)	赤(R)	緑(M)	赤(R)
白(W)	黄(Y)	白(W)	黄(Y)

トグル
 ロック
 押ボタン
 照光式押ボタン
 多機能押ボタン
 キーロック
 ロータリ
 スライド
 タクティル
 傾斜
 タッチパネル
 シートキーボード
 表示灯
 リレー
 規格品
 付属品
 取扱説明

M

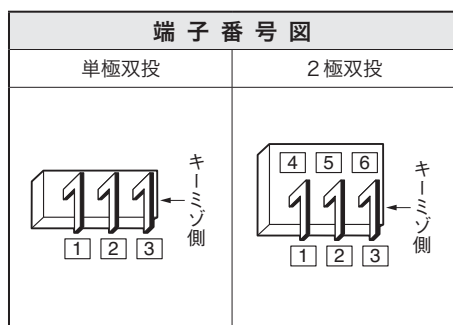
RoHS UL C-UL CSA



●基本レバー形トグルスイッチ-PC-H端子形(H,H1)-

UL, CSA規格品, C-UL認定品は受注生産品です

機能動作 ()はモーメンタリ			形名				接触端子番号			
			金メッキ端子・金メッキ接点		銀端子・銀接点					
左	中央	右	単極双投	2極双投	単極双投	2極双投	回路	左	中央	右
ON	—	ON	M-2012H	M-2022H	M-2012H1	M-2022H1	単極双投	2-3	—	1-2
ON	OFF	ON	M-2013H	M-2023H	M-2013H1	M-2023H1				
ON	—	<ON>	M-2015H	M-2025H	M-2015H1	M-2025H1				
<ON>	OFF	<ON>	M-2018H	M-2028H	M-2018H1	M-2028H1	2極双投	2-3 5-6	—	1-2 4-5
ON	OFF	<ON>	M-2019H	M-2029H	M-2019H1	M-2029H1				
ON	ON	ON	M-2020H	単極3投	M-2020H1	単極3投	単極3投	2-3 5-6	2-3 4-5	1-2 4-5
<ON>	ON	<ON>	M-20208H							
ON	ON	<ON>	M-20209H							



▶端子番号はケースには表示されていません

単極双投	<p>レバー操作方向 ←→</p> <p>レバー倒れ角度: 25° ± 4°</p>	<p>プリント基板取付穴寸法図 (スイッチ搭載側から見た図)</p> <p>○はサポート用</p>
2極双投	<p>レバー操作方向 ←→</p> <p>レバー倒れ角度: 25° ± 4°</p>	<p>プリント基板取付穴寸法図 (スイッチ搭載側から見た図)</p> <p>○はサポート用</p>

☒箇所には、商品の金属部(取付板)があるため、基板のパターン設計上配慮してください。

付属品 (別売り)	
キャップ(AT-415)	キャップ(AT-444)
青(B) 黒(K) 緑(M) 赤(R) 白(W) 黄(Y)	青(B) 黒(K) 緑(M) 赤(R) 白(W) 黄(Y)



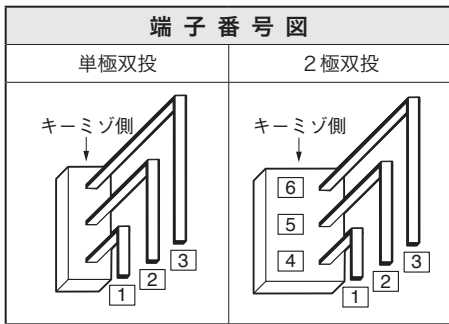
RoHS UL C-UL CSA

M

●基本レバー形トグルスイッチ-PC-V端子形(V,V1)-

UL, CSA規格品, C-UL認定品は受注生産品です

機能動作 ()はモーメンタリ			形名				接触端子番号			
			金メッキ端子・金メッキ接点		銀端子・銀接点					
左	中央	右	単極双投	2極双投	単極双投	2極双投	回路	左	中央	右
ON	—	ON	M-2012V	M-2022V	M-2012V1	M-2022V1	単極双投	2-3	—	1-2
ON	OFF	ON	M-2013V	M-2023V	M-2013V1	M-2023V1				
ON	—	<ON>	M-2015V	M-2025V	M-2015V1	M-2025V1	2極双投	2-3 5-6	—	1-2 4-5
<ON>	OFF	<ON>	M-2018V	M-2028V	M-2018V1	M-2028V1				
ON	OFF	<ON>	M-2019V	M-2029V	M-2019V1	M-2029V1				
ON	ON	ON	M-2020V	単極3投	M-2020V1		単極3投	2-3 5-6	2-3 4-5	1-2 4-5
<ON>	ON	<ON>	M-20208V							
ON	ON	<ON>	M-20209V							



▶端子番号はケースには表示されていません

単極双投			<p>プリント基板取付穴寸法図 (スイッチ搭載側から見た図)</p> <p>○はサポート用</p>
2極双投			<p>プリント基板取付穴寸法図 (スイッチ搭載側から見た図)</p> <p>○はサポート用</p>

▨箇所には、商品の金属部(取付板)があるため、基板のパターン設計上配慮してください。

付属品 (別売り)	
キャップ(AT-415)	キャップ(AT-444)
<p>5 12</p> <p>青(B) 黒(K) 緑(M) 赤(R) 白(W) 黄(Y)</p>	<p>4.8 11.5</p> <p>青(B) 黒(K) 緑(M) 赤(R) 白(W) 黄(Y)</p>

M

RoHS UL C-UL CSA



● ショートレバー形(L/S)トグルスイッチ

UL, CSA規格品, C-UL認定品は受注生産品です

機能動作 ()はモーメンタリ			形名				接触端子番号			
左	中央	右	単極単投 単極双投	2極単投 2極双投	3極双投	4極双投	回路	左	中央	右
ON	—	OFF	M-2011L/S	M-2021L/S			単極単投	2-3	—	—
ON	—	OFF	M-2011L/S- 1	M-2021L/S- 1			単極双投	2-3	—	1-2
ON	—	ON	M-2012L/S	M-2022L/S	M-2032L/S	M-2042L/S	2極単投	2-3	5-6	—
ON	—	ON	M-2012L/S-H1	M-2022L/S-H1	M-2032L/S- 3	M-2042L/S- 3	2極双投	2-3	5-6	—
ON	—	ON	M-2012L/S-V1	M-2022L/S-V1			3極双投	2-3	5-6	8-9
ON	—	ON	M-2012L/S- 2	M-2022L/S- 2			4極双投	2-3	5-6	8-9
ON	OFF	ON	M-2013L/S	M-2023L/S	M-2033L/S	M-2043L/S	単極3投	2-3	5-6	2-3 4-5
ON	OFF	ON	M-2013L/S-H1	M-2023L/S-H1	M-2033L/S- 3	M-2043L/S- 3	2極3投	2-3	5-6	2-3 4-5 8-9 10-11
ON	OFF	ON	M-2013L/S-V1	M-2023L/S-V1						
ON	OFF	ON	M-2013L/S- 2	M-2023L/S- 2						
ON	—	<ON>	M-2015L/S	M-2025L/S	M-2035L/S	M-2045L/S				
ON	—	<ON>	M-2015L/S-H1	M-2025L/S-H1	M-2035L/S- 3	M-2045L/S- 3				
ON	—	<ON>	M-2015L/S-V1	M-2025L/S-V1						
ON	—	<ON>	M-2015L/S- 2	M-2025L/S- 2						
<ON>	OFF	<ON>	M-2018L/S	M-2028L/S	M-2038L/S	M-2048L/S				
<ON>	OFF	<ON>	M-2018L/S-H1	M-2028L/S-H1	M-2038L/S- 3	M-2048L/S- 3				
<ON>	OFF	<ON>	M-2018L/S-V1	M-2028L/S-V1						
<ON>	OFF	<ON>	M-2018L/S- 2	M-2028L/S- 2						
ON	OFF	<ON>	M-2019L/S	M-2029L/S	M-2039L/S	M-2049L/S				
ON	OFF	<ON>	M-2019L/S-H1	M-2029L/S-H1	M-2039L/S- 3	M-2049L/S- 3				
ON	OFF	<ON>	M-2019L/S-V1	M-2029L/S-V1						
ON	OFF	<ON>	M-2019L/S- 2	M-2029L/S- 2						
ON	ON	ON	M-2020L/S		M-2040L/S					
ON	ON	ON	M-2020L/S-H1							
ON	ON	ON	M-2020L/S-V1							
ON	ON	ON	M-2020L/S- 2							
<ON>	ON	<ON>	M-20208L/S	単極3投	M-2040L/S- 3		2極3投			
<ON>	ON	<ON>	M-20208L/S- 2		M-20408L/S					
ON	ON	<ON>	M-20209L/S		M-20409L/S					
ON	ON	<ON>	M-20209L/S- 2		M-20409L/S- 3					

1に入る記号: G, P, B
2に入る記号: G, W/W, P, P4, H, V, B, B4
3に入る記号: G, W/W, P, P4
 記号なし: はんだ端子 (銀接点)
 G: はんだ端子 (金メッキ接点)
 W/W: ワイヤラップ端子 (金メッキ接点)
 P: PC端子 (銀接点)
 P4: PC端子 (金メッキ接点)
 H: PC-H端子 (金メッキ接点)
 H1: PC-H端子 (銀接点)
 V: PC-V端子 (金メッキ接点)
 V1: PC-V端子 (銀接点)
 B: ブラケットマウント形 (銀接点)
 B4: ブラケットマウント形 (金メッキ接点)

端子番号図							
はんだ端子, ワイヤラップ端子, PC端子, ブラケットマウント形				PC-H端子		PC-V端子	
単極双投	2極双投	3極双投	4極双投	単極双投	2極双投	単極双投	2極双投

取付穴寸法図 (標準取付け付属品を基準として)		
取付パネル有効板厚 (最大値)		
2.6mm	3.4mm (取付リング不使用)	3.4mm (取付リング不使用)
4.7mm (下側六角ナット不使用)	5.5mm (取付リング 下側六角ナット 不使用)	5.5mm (取付リング 下側六角ナット 不使用)

▶ 下側の六角ナットを使用しない場合は、パネル下側に内歯座金をご使用ください。

付属品(別売り)

丸ナット(AT-501)

錫合金クロム色メッキ



RoHS UL C-UL CSA

M

UL, CSA規格品, C-UL認定品は受注生産品です

トグル

ロツカ

押ボタン

照光式押ボタン

多機能押ボタン

キーロック

ロータリ

スライド

タクティル

傾斜

タッチパネル

シートキホード

表示灯

リレー

規格品

付属品

取扱説明

はんだ端子形

▶ 2極双投の操作部以外の外観・形状・寸法等は、基本レバー形と同じです

単極・2極				単極	2極

▶ 4極双投の操作部以外の外観・形状・寸法等は、基本レバー形と同じです

3極・4極				3極	4極

ワイヤラップ端子形

▶ 2極双投の操作部以外の外観・形状・寸法等は、基本レバー形と同じです

単極・2極				単極	2極

▶ 4極双投の操作部以外の外観・形状・寸法等は、基本レバー形と同じです

3極・4極				3極	4極

M

RoHS UL C-UL CSA

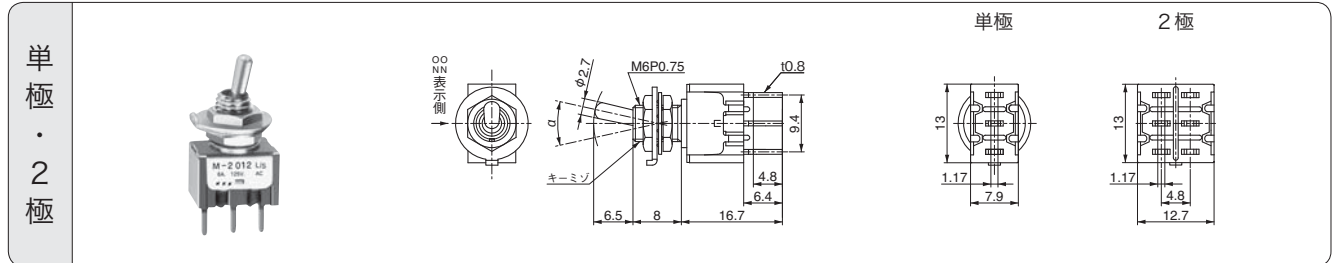


● ショートレバー形(L/S)トグルスイッチ

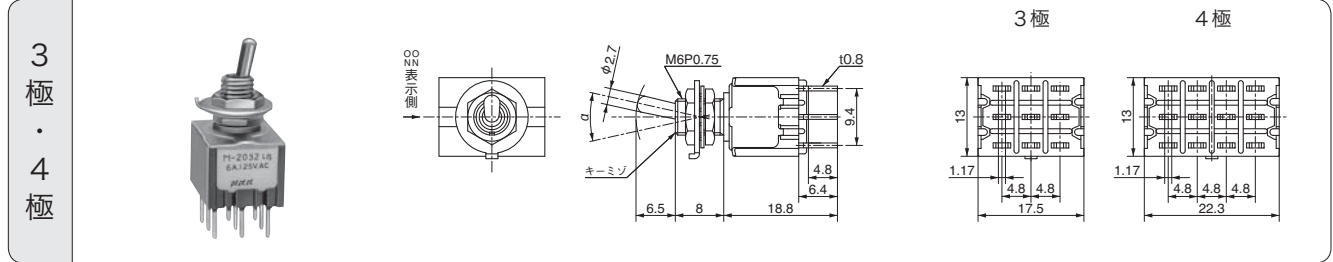
UL, CSA規格品, C-UL認定品は受注生産品です

PC端子形

▶ 2極双投の操作部以外の外観・形状・寸法等は、基本レバー形と同じです

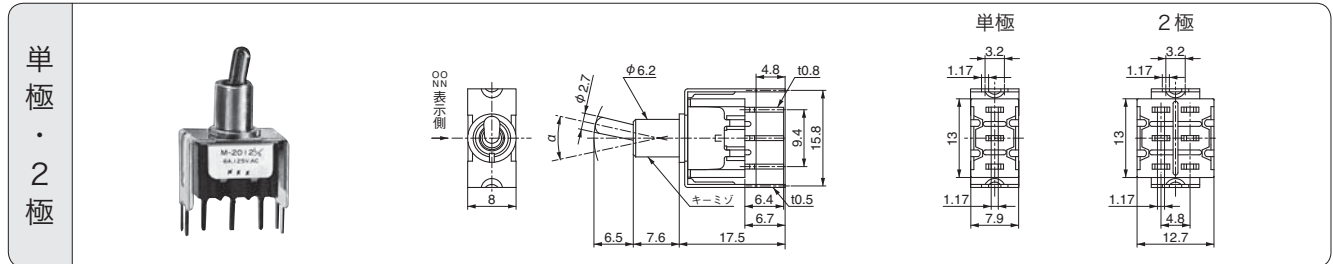


▶ 4極双投の操作部以外の外観・形状・寸法等は、基本レバー形と同じです



ブラケットマウント形

▶ 2極双投の操作部以外の外観・形状・寸法等は、基本レバー形と同じです





RoHS UL C-UL CSA

M

UL, CSA規格品, C-UL認定品は受注生産品です

トグル

ロック

押ボタン

照光式押ボタン

多機能押ボタン

キーロック

ロータリ

スライド

タクティル

傾斜

タッチパネル

シートキーボード

表示灯

リレー

規格品

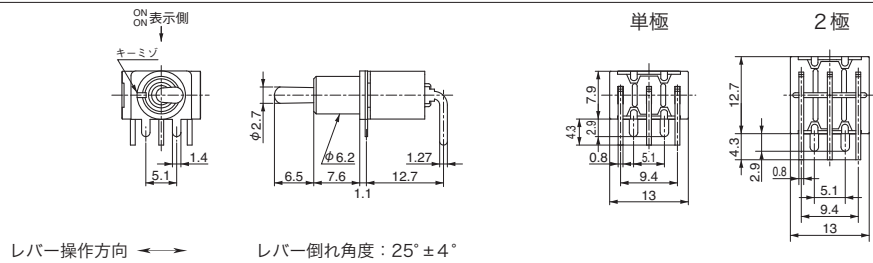
付属品

取扱説明

PC-H端子形

▶ 2極双投の操作部以外の外観・形状・寸法等は、基本レバー形と同じです

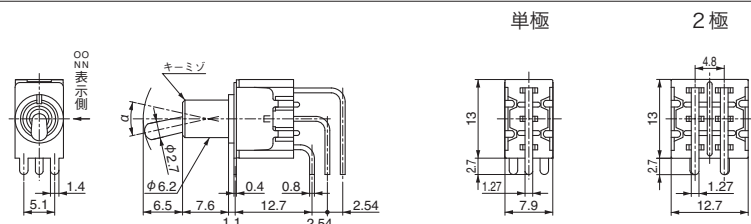
単極
・
2極



PC-V端子形

▶ 2極双投の操作部以外の外観・形状・寸法等は、基本レバー形と同じです

単極
・
2極



M

RoHS UL C-UL CSA



● ロングレバー形(L/L)トグルスイッチ

UL, CSA規格品, C-UL認定品は受注生産品です

機能動作 ()はモーメンタリ			形名		接触端子番号				
左	中央	右	単極単投 単極双投	2極単投 2極双投	回路	左	中央	右	
ON	—	OFF	M-2011L/L	M-2021L/L	単極単投	2-3	—	—	
ON	—	OFF	M-2011L/L- 1	M-2021L/L- 1	単極双投	2-3	—	1-2	
ON	—	ON	M-2012L/L	M-2022L/L	2極単投	2-3	5-6	—	—
ON	—	ON	M-2012L/L- 2	M-2022L/L- 2	2極双投	2-3	5-6	—	1-2 4-5
ON	OFF	ON	M-2013L/L	M-2023L/L	単極3投	2-3	5-6	2-3	4-5
ON	OFF	ON	M-2013L/L- 2	M-2023L/L- 2					
ON	—	<ON>	M-2015L/L	M-2025L/L					
ON	—	<ON>	M-2015L/L- 2	M-2025L/L- 2					
<ON>	OFF	<ON>	M-2018L/L	M-2028L/L					
<ON>	OFF	<ON>	M-2018L/L- 2	M-2028L/L- 2					
ON	OFF	<ON>	M-2019L/L	M-2029L/L					
ON	OFF	<ON>	M-2019L/L- 2	M-2029L/L- 2					
ON	ON	ON	M-2020L/L	単極3投					
ON	ON	ON	M-2020L/L- 2						
<ON>	ON	<ON>	M-20208L/L						
<ON>	ON	<ON>	M-20208L/L- 2						
ON	ON	<ON>	M-20209L/L						
ON	ON	<ON>	M-20209L/L- 2						

1に入る記号：G, P, B
2に入る記号：G, W/W, P, P4, H, V, B, B4
 記号なし：はんだ端子（銀接点）
 G：はんだ端子（金メッキ接点）
 W/W：ワイヤラップ端子（金メッキ接点）
 P：PC端子（銀接点）
 P4：PC端子（金メッキ接点）
 H：PC-H端子（金メッキ接点）
 V：PC-V端子（金メッキ接点）
 B：ブラケットマウント形（銀接点）
 B4：ブラケットマウント形（金メッキ接点）

端子番号図						▶端子番号はケースには表示されていません
はんだ端子, ワイヤラップ端子, PC端子, ブラケットマウント形		PC-H端子		PC-V端子		
単極双投	2極双投	単極双投	2極双投	単極双投	2極双投	

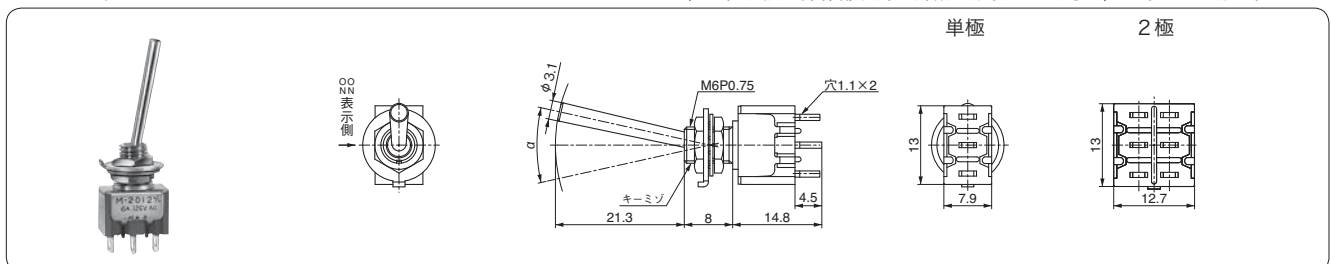
取付穴寸法図 (標準取付け付属品を基準として)		
取付パネル有効板厚 (最大値)		
2.6mm	3.4mm (取付リング不使用)	3.4mm (取付リング不使用)
4.7mm(下側六角ナット不使用)	5.5mm (取付リング 不使用 下側六角ナット)	5.5mm (取付リング 不使用 下側六角ナット)

▶下側の六角ナットを使用しない場合は、パネル下側に内歯座金をご使用ください。

付属品(別売り)	
丸ナット(AT-501)	
	錫合金クロム色メッキ
M6P0.75	t 1.7
10	

はんだ端子形

▶2極双投の操作部以外の外観・形状・寸法等は、基本レバー形と同じです



M

RoHS UL C-UL CSA



●カラーチップレバー形(C)トグルスイッチ

UL, CSA規格品, C-UL認定品は受注生産品です

機能動作 ()はモーメンタリ			形名		接触端子番号				
左	中央	右	単極単投 単極双投	2極単投 2極双投	回路	左	中央	右	
ON	—	OFF	M-2011C	M-2021C	①に入る記号：G, P, B ②に入る記号：G, W/W, P, P4, H, V, B, B4 記号なし：はんだ端子（銀接点） G：はんだ端子（金メッキ接点） W/W：ワイヤラップ端子（金メッキ接点） P：PC端子（銀接点） P4：PC端子（金メッキ接点） H：PC-H端子（金メッキ接点） V：PC-V端子（金メッキ接点） B：ブラケットマウント形（銀接点） B4：ブラケットマウント形（金メッキ接点）				
ON	—	OFF	M-2011C-①	M-2021C-①					
ON	—	ON	M-2012C	M-2022C					
ON	—	ON	M-2012C-②	M-2022C-②					
ON	OFF	ON	M-2013C	M-2023C					
ON	OFF	ON	M-2013C-②	M-2023C-②					
ON	—	<ON>	M-2015C	M-2025C					
ON	—	<ON>	M-2015C-②	M-2025C-②					
<ON>	OFF	<ON>	M-2018C	M-2028C					
<ON>	OFF	<ON>	M-2018C-②	M-2028C-②					
ON	OFF	<ON>	M-2019C	M-2029C					
ON	OFF	<ON>	M-2019C-②	M-2029C-②					
ON	ON	ON	M-2020C	単極3投					
ON	ON	ON	M-2020C-②						
<ON>	ON	<ON>	M-20208C						
<ON>	ON	<ON>	M-20208C-②						
ON	ON	<ON>	M-20209C						
ON	ON	<ON>	M-20209C-②						

端子番号図						▶端子番号はケースには表示されていません
はんだ端子, ワイヤラップ端子, PC端子, ブラケットマウント形		PC-H端子		PC-V端子		
単極双投	2極双投	単極双投	2極双投	単極双投	2極双投	

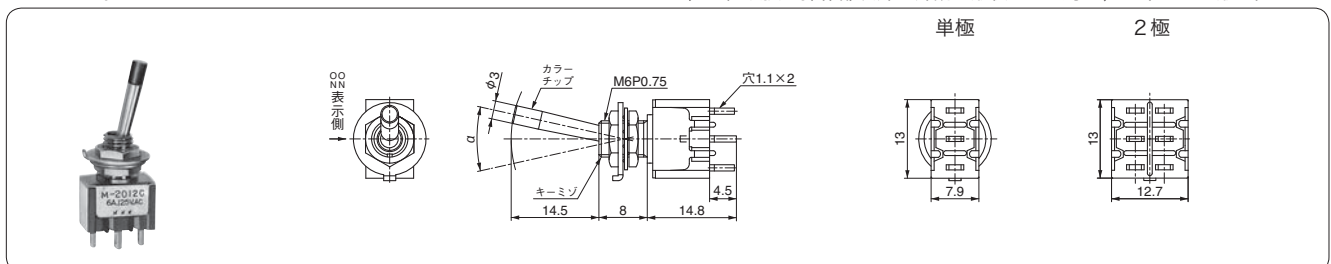
取付穴寸法図 (標準取付け付属品を基準として)		
2.6mm	3.4mm (取付リング不使用)	3.4mm (取付リング不使用)
4.7mm(下側六角ナット不使用)	5.5mm (取付リング 下側六角ナット 不使用)	5.5mm (取付リング 下側六角ナット 不使用)

▶下側の六角ナットを使用しない場合は、パネル下側に内歯座金をご使用ください。

付属品 (別売り)	カラーチップ
丸ナット(AT-501)	AT-445-1 (黒, 赤, 白, 一括包装標準添付) AT-445-2 (青, 緑, 黄, 一括包装別売り)

はんだ端子形

▶2極双投の操作部以外の外観・形状・寸法等は、基本レバー形と同じです





RoHS UL C-UL CSA

M

UL, CSA規格品, C-UL認定品は受注生産品です

トグル

ロツカ

押ボタン

照光式押ボタン

多機能押ボタン

キーロック

ロータリ

スライド

タクティル

傾斜

タッチパネル

シートキボート

表示灯

リレー

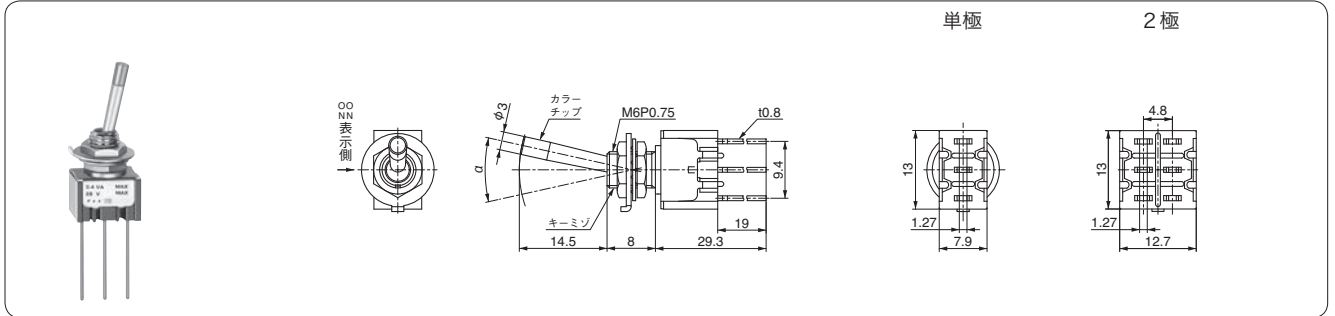
規格品

付属品

取扱説明

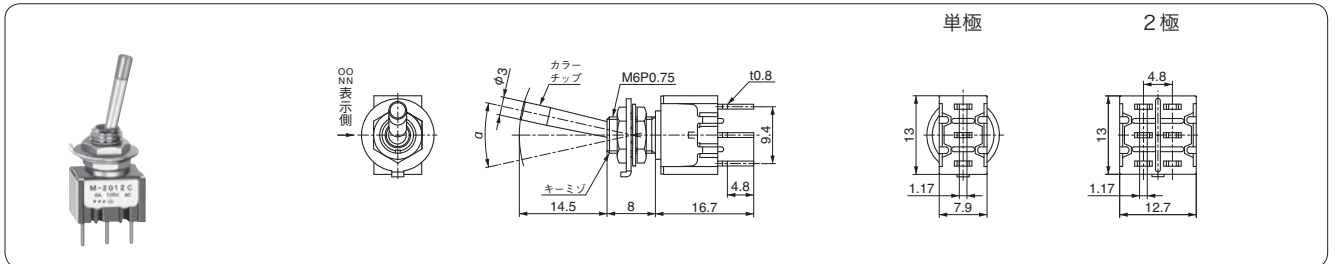
ワイヤラップ端子形

▶ 2極双投の操作部以外の外観・形状・寸法等は、基本レバー形と同じです



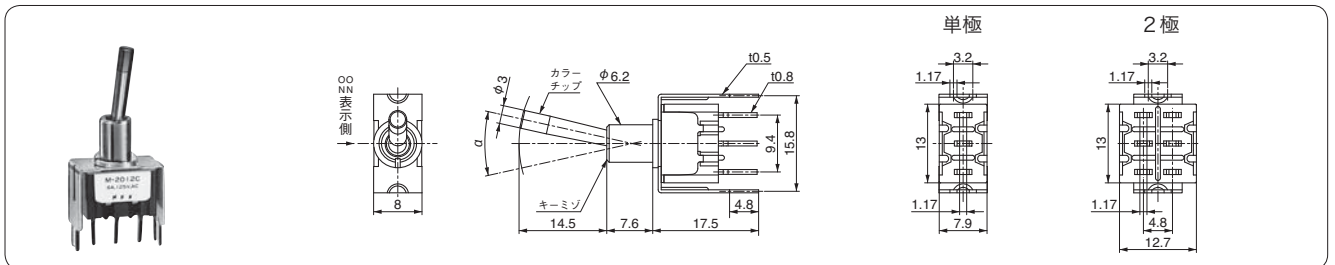
PC端子形

▶ 2極双投の操作部以外の外観・形状・寸法等は、基本レバー形と同じです



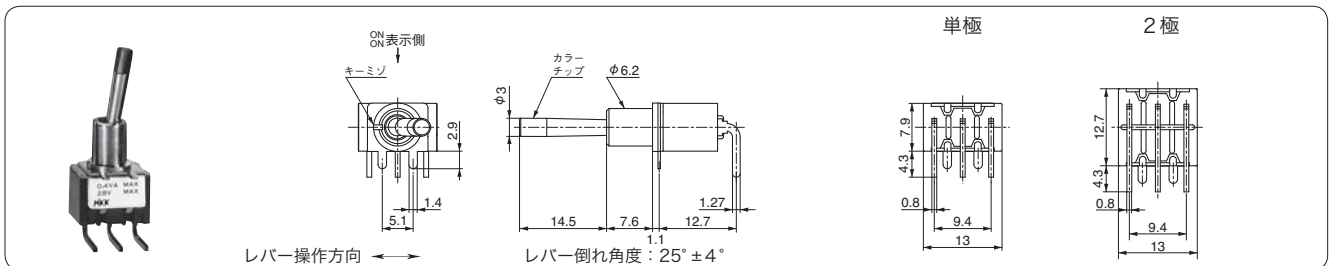
ブラケットマウント形

▶ 2極双投の操作部以外の外観・形状・寸法等は、基本レバー形と同じです



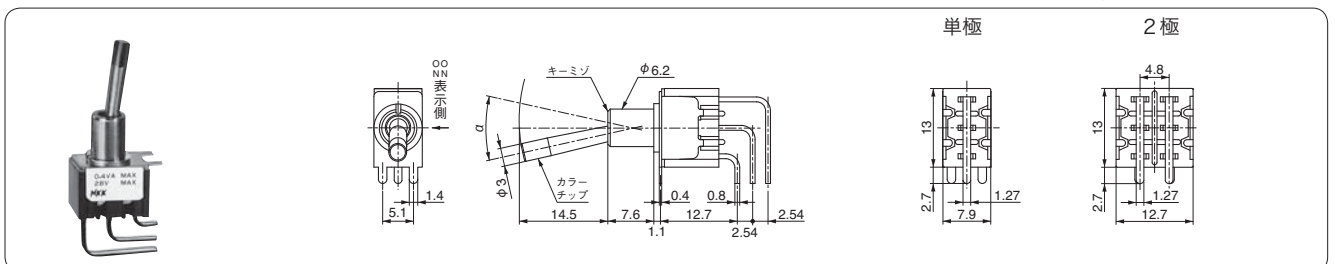
PC-H端子形

▶ 2極双投の操作部以外の外観・形状・寸法等は、基本レバー形と同じです



PC-V端子形

▶ 2極双投の操作部以外の外観・形状・寸法等は、基本レバー形と同じです



M

RoHS UL C-UL CSA



● ロングプラスチックレバー形(D)トグルスイッチ

UL, CSA規格品, C-UL認定品は受注生産品です

機能動作 ()はモーメンタリ			形名		接触端子番号				
左	中央	右	単極単投 単極双投	2極単投 2極双投	回路	左	中央	右	
ON	—	OFF	M-2011D	M-2021D	単極単投	2-3	—	—	
ON	—	OFF	M-2011D-①	M-2021D-①	単極双投	2-3	—	1-2	
ON	—	ON	M-2012D	M-2022D	2極単投	2-3	5-6	—	—
ON	—	ON	M-2012D-②	M-2022D-②	2極双投	2-3	5-6	—	1-2 4-5
ON	OFF	ON	M-2013D	M-2023D	単極3投	2-3	5-6	2-3	4-5
ON	OFF	ON	M-2013D-②	M-2023D-②					
ON	—	<ON>	M-2015D	M-2025D	①に入る記号：G, P, B ②に入る記号：G, W/W, P, P4, H, V, B, B4 記号なし：はんだ端子（銀接点） G：はんだ端子（金メッキ接点） W/W：ワイヤラップ端子（金メッキ接点） P：PC端子（銀接点） P4：PC端子（金メッキ接点） H：PC-H端子（金メッキ接点） V：PC-V端子（金メッキ接点） B：ブラケットマウント形（銀接点） B4：ブラケットマウント形（金メッキ接点）				
ON	—	<ON>	M-2015D-②	M-2025D-②					
<ON>	OFF	<ON>	M-2018D	M-2028D					
<ON>	OFF	<ON>	M-2018D-②	M-2028D-②					
ON	OFF	<ON>	M-2019D	M-2029D					
ON	OFF	<ON>	M-2019D-②	M-2029D-②					
ON	ON	ON	M-2020D	単極3投					
ON	ON	ON	M-2020D-②						
<ON>	ON	<ON>	M-20208D						
<ON>	ON	<ON>	M-20208D-②						
ON	ON	<ON>	M-20209D						
ON	ON	<ON>	M-20209D-②						

端子番号図						▶端子番号はケースには表示されていません
はんだ端子, ワイヤラップ端子, PC端子, ブラケットマウント形		PC-H端子		PC-V端子		
単極双投	2極双投	単極双投	2極双投	単極双投	2極双投	

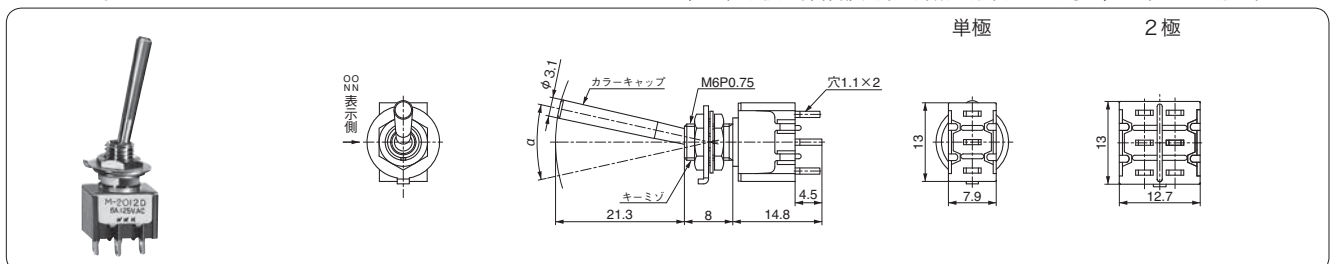
取付穴寸法図 (標準取付け付属品を基準として)		
取付パネル有効板厚 (最大値)		
2.6mm	3.4mm (取付リング不使用)	3.4mm (取付リング不使用)
4.7mm(下側六角ナット不使用)	5.5mm (取付リング 下側六角ナット 不使用)	5.5mm (取付リング 下側六角ナット 不使用)

▶下側の六角ナットを使用しない場合は、パネル下側に内歯座金をご使用ください。

付属品 (別売り)	
丸ナット(AT-501)	カラーキャップ(AT-460)

はんだ端子形

▶2極双投の操作部以外の外観・形状・寸法等は、基本レバー形と同じです





RoHS UL C-UL CSA

M

UL, CSA規格品, C-UL認定品は受注生産品です

トグル

ロツカ

押ボタン

照光式押ボタン

多機能押ボタン

キーロック

ロータリ

スライド

タクティル

傾斜

タッチパネル

シートキボート

表示灯

リレー

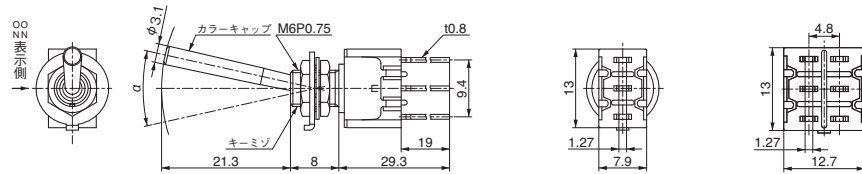
規格品

付属品

取扱説明

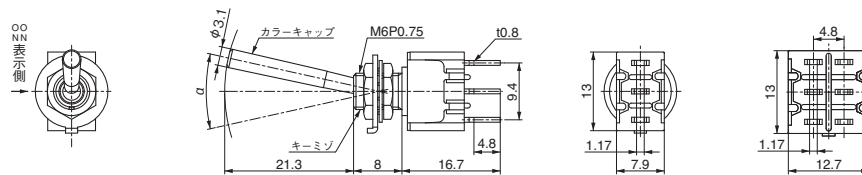
ワイヤラップ端子形

▶ 2極双投の操作部以外の外観・形状・寸法等は、基本レバー形と同じです



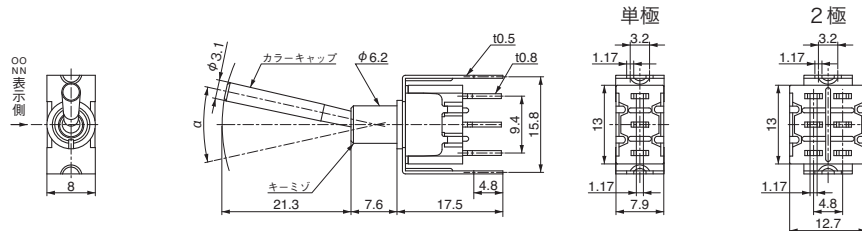
PC端子形

▶ 2極双投の操作部以外の外観・形状・寸法等は、基本レバー形と同じです



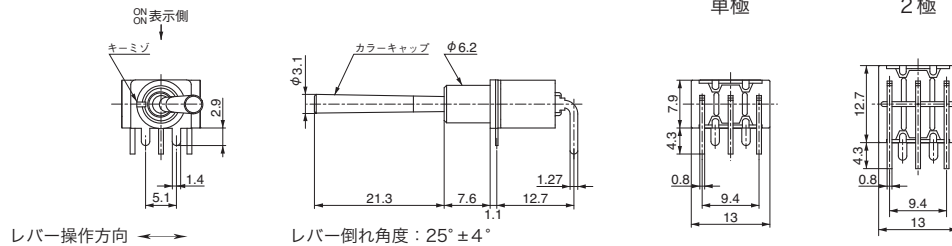
ブラケットマウント形

▶ 2極双投の操作部以外の外観・形状・寸法等は、基本レバー形と同じです



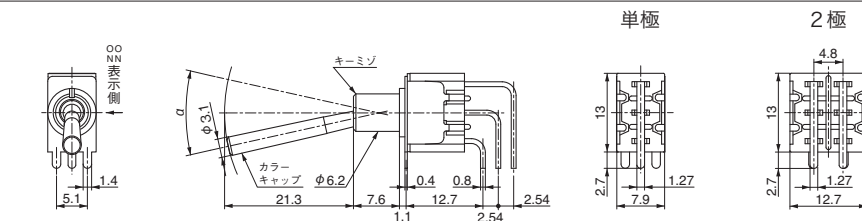
PC-H端子形

▶ 2極双投の操作部以外の外観・形状・寸法等は、基本レバー形と同じです



PC-V端子形

▶ 2極双投の操作部以外の外観・形状・寸法等は、基本レバー形と同じです



M

RoHS UL C-UL CSA



●フラットレバー形(E)トグルスイッチ

UL, CSA規格品, C-UL認定品は受注生産品です

機能動作 ()はモーメンタリ			形名				接触端子番号			
左	中央	右	単極単投 単極双投	2極単投 2極双投	3極双投	4極双投	回路	左	中央	右
ON	—	OFF	M-2011E	M-2021E						
ON	—	OFF	M-2011E- 1	M-2021E- 1						
ON	—	ON	M-2012E	M-2022E	M-2032E	M-2042E				
ON	—	ON	M-2012E- 2	M-2022E- 2	M-2032E- 3	M-2042E- 3				
ON	OFF	ON	M-2013E	M-2023E	M-2033E	M-2043E				
ON	OFF	ON	M-2013E- 2	M-2023E- 2	M-2033E- 3	M-2043E- 3				
ON	—	<ON>	M-2015E	M-2025E	M-2035E	M-2045E				
ON	—	<ON>	M-2015E- 2	M-2025E- 2	M-2035E- 3	M-2045E- 3				
<ON>	OFF	<ON>	M-2018E	M-2028E	M-2038E	M-2048E				
<ON>	OFF	<ON>	M-2018E- 2	M-2028E- 2	M-2038E- 3	M-2048E- 3				
ON	OFF	<ON>	M-2019E	M-2029E	M-2039E	M-2049E				
ON	OFF	<ON>	M-2019E- 2	M-2029E- 2	M-2039E- 3	M-2049E- 3				
ON	ON	ON	M-2020E		M-2040E					
ON	ON	ON	M-2020E- 2		M-2040E- 3					
<ON>	ON	<ON>	M-20208E	単極3投	M-20408E	2極3投				
<ON>	ON	<ON>	M-20208E- 2		M-20408E- 3					
ON	ON	<ON>	M-20209E		M-20409E					
ON	ON	<ON>	M-20209E- 2		M-20409E- 3					

1に入る記号：G, P, B
2に入る記号：G, W/W, P, P4, H, V, B, B4
3に入る記号：G, W/W, P, P4
 記号なし：はんだ端子（銀接点）
 G：はんだ端子（金メッキ接点）
 W/W：ワイヤラップ端子（金メッキ接点）
 P：PC端子（銀接点）
 P4：PC端子（金メッキ接点）
 H：PC-H端子（金メッキ接点）
 V：PC-V端子（金メッキ接点）
 B：ブラケットマウント形（銀接点）
 B4：ブラケットマウント形（金メッキ接点）

端子番号図							
はんだ端子, ワイヤラップ端子, PC端子, ブラケットマウント形				PC-H端子		PC-V端子	
単極双投	2極双投	3極双投	4極双投	単極双投	2極双投	単極双投	2極双投

取付穴寸法図 (標準取付け付属品を基準として)		
取付パネル有効板厚 (最大値)		
2.6mm	3.4mm (取付リング不使用)	3.4mm (取付リング不使用)
4.7mm(下側六角ナット不使用)	5.5mm (取付リング 不使用 下側六角ナット)	5.5mm (取付リング 不使用 下側六角ナット)

▶下側の六角ナットを使用しない場合は、パネル下側に内歯座金をご使用ください。

付属品(別売り)
丸ナット(AT-501)

M6P0.75
錫合金(クロム色)メッキ

はんだ端子形

▶2極双投, 3極双投, 4極双投の操作部以外の外観・形状・寸法等は、基本レバー形と同じです

単極 2極 3極 4極

A寸法：14.8=単極, 2極 16.9=3極, 4極



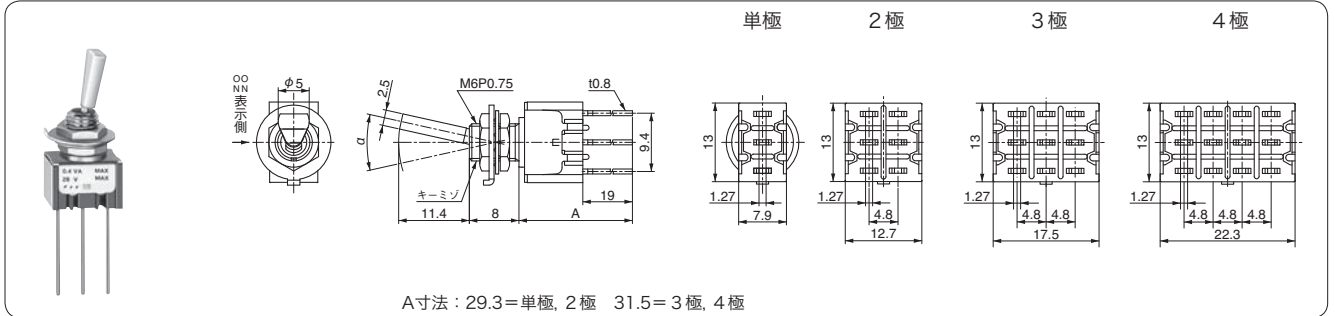
RoHS UL C-UL CSA

M

UL, CSA規格品, C-UL認定品は受注生産品です

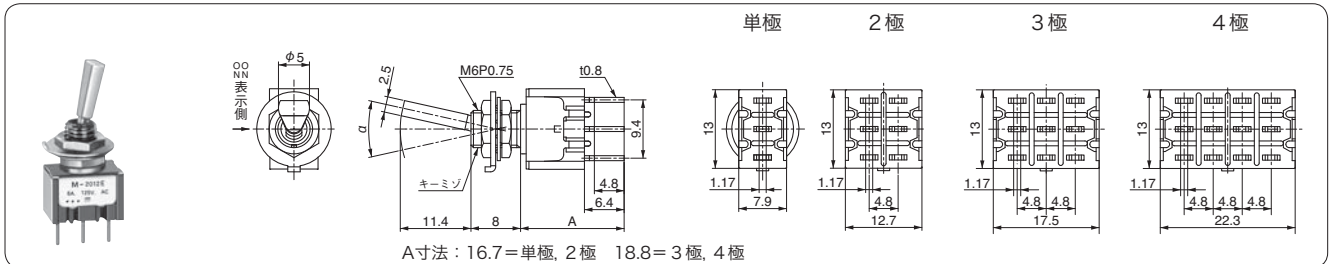
ワイヤラップ端子形

▶ 2極双投, 3極双投, 4極双投の操作部以外の外観・形状・寸法等は, 基本レバー形と同じです



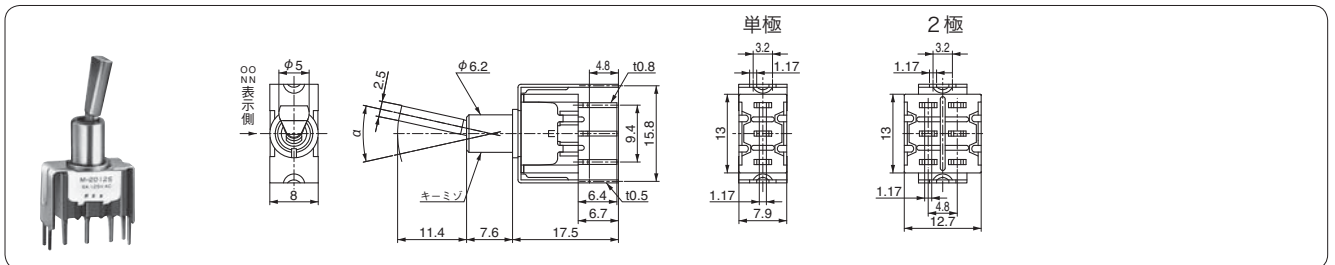
PC端子形

▶ 2極双投, 3極双投, 4極双投の操作部以外の外観・形状・寸法等は, 基本レバー形と同じです



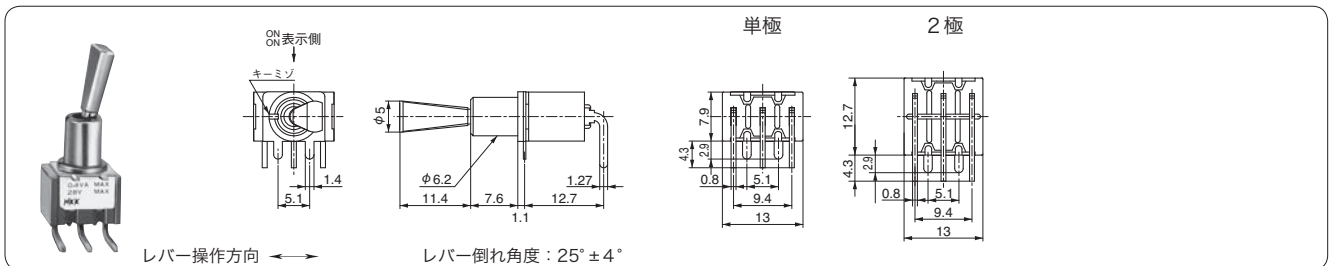
ブラケットマウント形

▶ 2極双投の操作部以外の外観・形状・寸法等は, 基本レバー形と同じです



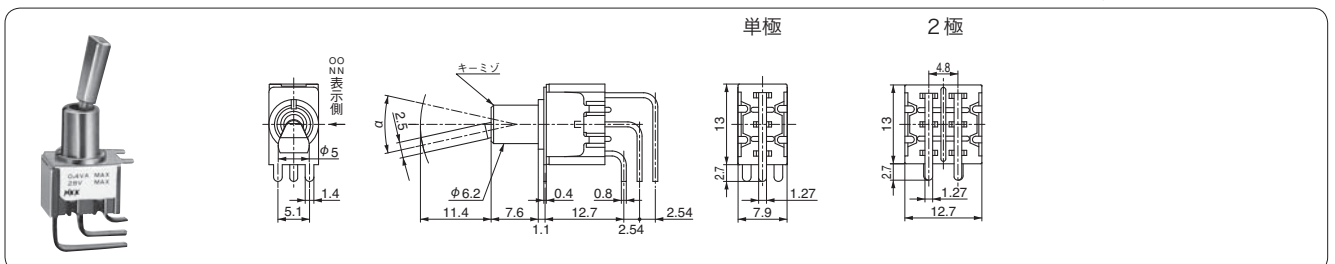
PC-H端子形

▶ 2極双投の操作部以外の外観・形状・寸法等は, 基本レバー形と同じです



PC-V端子形

▶ 2極双投の操作部以外の外観・形状・寸法等は, 基本レバー形と同じです



トグル
 ロック
 押ボタン
 照光式押ボタン
 多機能押ボタン
 キーロック
 ロータリ
 スライド
 タクティル
 傾斜
 タッチパネル
 シートキーボード
 表示灯
 リレー
 規格品
 付属品
 取扱説明

M

RoHS UL C-UL CSA



● ショートフラットレバー形(E/S)トグルスイッチ

UL, CSA規格品, C-UL認定品は受注生産品です

機能動作 ()はモーメンタリ			形名				接触端子番号			
左	中央	右	単極単投 単極双投	2極単投 2極双投	3極双投	4極双投	回路	左	中央	右
ON	—	OFF	M-2011E/S	M-2021E/S			単極単投	2-3	—	—
ON	—	OFF	M-2011E/S- 1	M-2021E/S- 1			単極双投	2-3	—	1-2
ON	—	ON	M-2012E/S	M-2022E/S	M-2032E/S	M-2042E/S	2極単投	2-3	5-6	—
ON	—	ON	M-2012E/S- 2	M-2022E/S- 2	M-2032E/S- 3	M-2042E/S- 3	2極双投	2-3	5-6	—
ON	OFF	ON	M-2013E/S	M-2023E/S	M-2033E/S	M-2043E/S	3極双投	2-3	8-9	—
ON	OFF	ON	M-2013E/S- 2	M-2023E/S- 2	M-2033E/S- 3	M-2043E/S- 3	4極双投	2-3	8-9	—
ON	—	<ON>	M-2015E/S	M-2025E/S	M-2035E/S	M-2045E/S	単極3投	2-3	5-6	2-3
ON	—	<ON>	M-2015E/S- 2	M-2025E/S- 2	M-2035E/S- 3	M-2045E/S- 3	2極3投	2-3	8-9	2-3
<ON>	OFF	<ON>	M-2018E/S	M-2028E/S	M-2038E/S	M-2048E/S		5-6	11-12	4-5
<ON>	OFF	<ON>	M-2018E/S- 2	M-2028E/S- 2	M-2038E/S- 3	M-2048E/S- 3		5-6	11-12	4-5
ON	OFF	<ON>	M-2019E/S	M-2029E/S	M-2039E/S	M-2049E/S				
ON	OFF	<ON>	M-2019E/S- 2	M-2029E/S- 2	M-2039E/S- 3	M-2049E/S- 3				
ON	ON	ON	M-2020E/S		M-2040E/S					
ON	ON	ON	M-2020E/S- 2		M-2040E/S- 3					
<ON>	ON	<ON>	M-20208E/S	単極3投	M-20408E/S	2極3投				
<ON>	ON	<ON>	M-20208E/S- 2		M-20408E/S- 3					
ON	ON	<ON>	M-20209E/S		M-20409E/S					
ON	ON	<ON>	M-20209E/S- 2		M-20409E/S- 3					

1に入る記号：G, P, B
2に入る記号：G, W/W, P, P4, H, V, B, B4
3に入る記号：G, W/W, P, P4
 記号なし：はんだ端子（銀接点）
 G：はんだ端子（金メッキ接点）
 W/W：ワイヤラップ端子（金メッキ接点）
 P：PC端子（銀接点）
 P4：PC端子（金メッキ接点）
 H：PC-H端子（金メッキ接点）
 V：PC-V端子（金メッキ接点）
 B：ブラケットマウント形（銀接点）
 B4：ブラケットマウント形（金メッキ接点）

端子番号図							
はんだ端子, ワイヤラップ端子, PC端子, ブラケットマウント形				PC-H端子		PC-V端子	
単極双投	2極双投	3極双投	4極双投	単極双投	2極双投	単極双投	2極双投

▶ 端子番号はケースには表示されていません

取付穴寸法図 (標準取付け付属品を基準として)		
取付パネル有効板厚 (最大値)		
2.6mm	3.4mm (取付リング不使用)	3.4mm (取付リング不使用)
4.7mm(下側六角ナット不使用)	5.5mm (取付リング 不使用, 下側六角ナット)	5.5mm (取付リング 不使用, 下側六角ナット)

▶ 下側の六角ナットを使用しない場合は、パネル下側に内歯座金をご使用ください。

付属品(別売り)
丸ナット(AT-501)

錫合金(クロム色)メッキ

はんだ端子形

▶ 2極双投, 3極双投, 4極双投の操作部以外の外観・形状・寸法等は、基本レバー形と同じです

単極 2極 3極 4極

A寸法：14.8=単極, 2極 16.9=3極, 4極



RoHS UL C-UL CSA

M

UL, CSA規格品, C-UL認定品は受注生産品です

トグル

ロツカ

押ボタン

照光式押ボタン

多機能押ボタン

キーロック

ロータリ

スライド

タクトイル

傾斜

タッチパネル

シートキーボード

表示灯

リレー

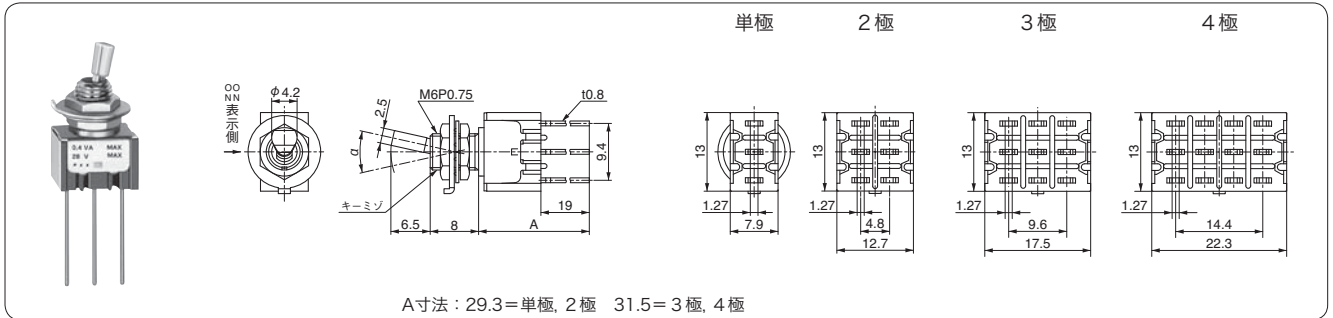
規格品

付属品

取扱説明

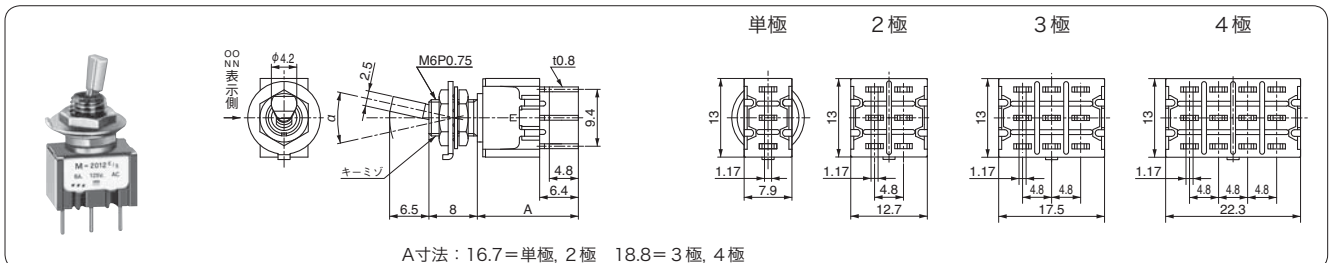
ワイヤラップ端子形

▶ 2極双投, 3極双投, 4極双投の操作部以外の外観・形状・寸法等は, 基本レバー形と同じです



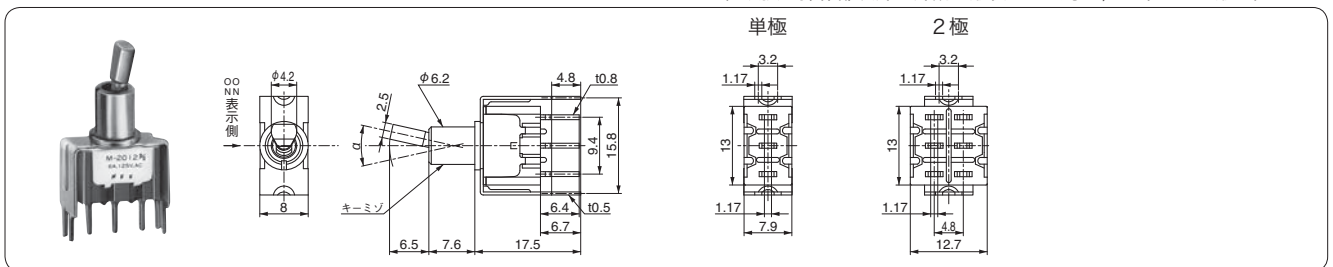
PC端子形

▶ 2極双投, 3極双投, 4極双投の操作部以外の外観・形状・寸法等は, 基本レバー形と同じです



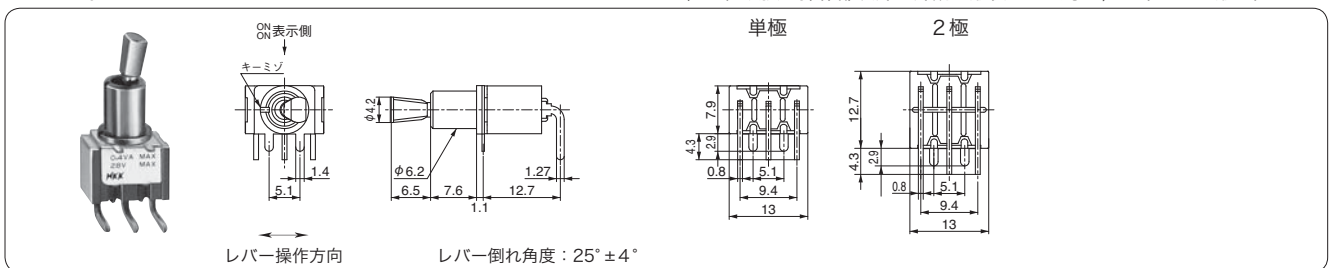
ブラケットマウント形

▶ 2極双投の操作部以外の外観・形状・寸法等は, 基本レバー形と同じです



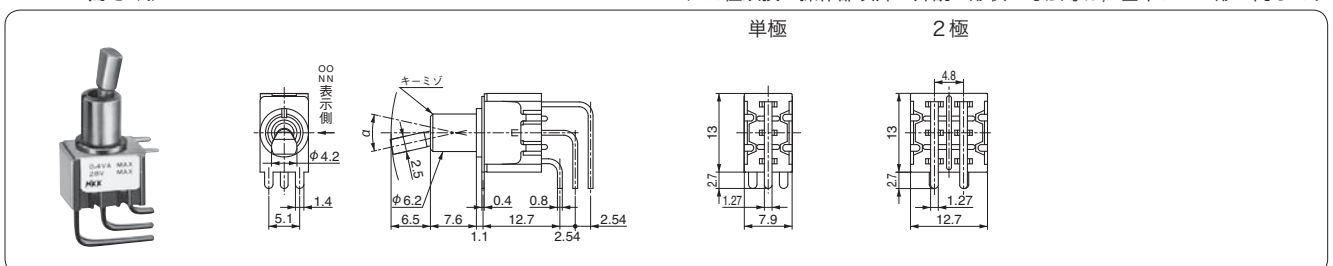
PC-H端子形

▶ 2極双投の操作部以外の外観・形状・寸法等は, 基本レバー形と同じです



PC-V端子形

▶ 2極双投の操作部以外の外観・形状・寸法等は, 基本レバー形と同じです



M

RoHS UL C-UL CSA



●レバーロック形(L)トグルスイッチ

UL, CSA規格品, C-UL認定品は受注生産品です

機能動作 ()はモーメンタリ			形名				接触端子番号			
左	中央	右	単極単投 単極双投	2極単投 2極双投	3極双投	4極双投	回路	左	中央	右
ON	—	OFF	M-2011L	M-2021L			単極単投	2-3	—	—
ON	—	OFF	M-2011L- 1	M-2021L- 1			単極双投	2-3	—	1-2
ON	—	ON	M-2012L	M-2022L	M-2032L	M-2042L	2極単投	2-3	5-6	—
ON	—	ON	M-2012L- 2	M-2022L- 2	M-2032L- 3	M-2042L- 3	2極双投	2-3	5-6	—
ON	OFF	ON	M-2013L	M-2023L	M-2033L	M-2043L	3極双投	2-3	8-9	—
ON	OFF	ON	M-2013L- 2	M-2023L- 2	M-2033L- 3	M-2043L- 3	4極双投	2-3	8-9	—
ON	—	<ON>	M-2015L	M-2025L	M-2035L	M-2045L	単極3投	2-3	5-6	2-3
ON	—	<ON>	M-2015L- 2	M-2025L- 2	M-2035L- 3	M-2045L- 3	2極3投	2-3	8-9	2-3
<ON>	OFF	<ON>	M-2018L	M-2028L	M-2038L	M-2048L		5-6	11-12	4-5
<ON>	OFF	<ON>	M-2018L- 2	M-2028L- 2	M-2038L- 3	M-2048L- 3		5-6	11-12	8-9
ON	OFF	<ON>	M-2019L	M-2029L	M-2039L	M-2049L		4-5	10-11	1-2
ON	OFF	<ON>	M-2019L- 2	M-2029L- 2	M-2039L- 3	M-2049L- 3		4-5	10-11	4-5
ON	ON	ON	M-2020L		M-2040L					
ON	ON	ON	M-2020L- 2		M-2040L- 3					
<ON>	ON	<ON>	M-20208L	単極3投	M-20408L	2極3投				
<ON>	ON	<ON>	M-20208L- 2		M-20408L- 3					
ON	ON	<ON>	M-20209L		M-20409L					
ON	ON	<ON>	M-20209L- 2		M-20409L- 3					

1に入る記号: G, P, B
2に入る記号: G, W/W, P, P4, H, V, B, B4
3に入る記号: G, W/W, P, P4
 記号なし: はんだ端子 (銀接点)
 G: はんだ端子 (金メッキ接点)
 W/W: ワイヤラップ端子 (金メッキ接点)
 P: PC端子 (銀接点)
 P4: PC端子 (金メッキ接点)
 H: PC-H端子 (金メッキ接点)
 V: PC-V端子 (金メッキ接点)
 B: ブラケットマウント形 (銀接点)
 B4: ブラケットマウント形 (金メッキ接点)

端子番号図							
はんだ端子, ワイヤラップ端子, PC端子, ブラケットマウント形				PC-H端子		PC-V端子	
単極双投	2極双投	3極双投	4極双投	単極双投	2極双投	単極双投	2極双投

▶ 端子番号はケースには表示されていません

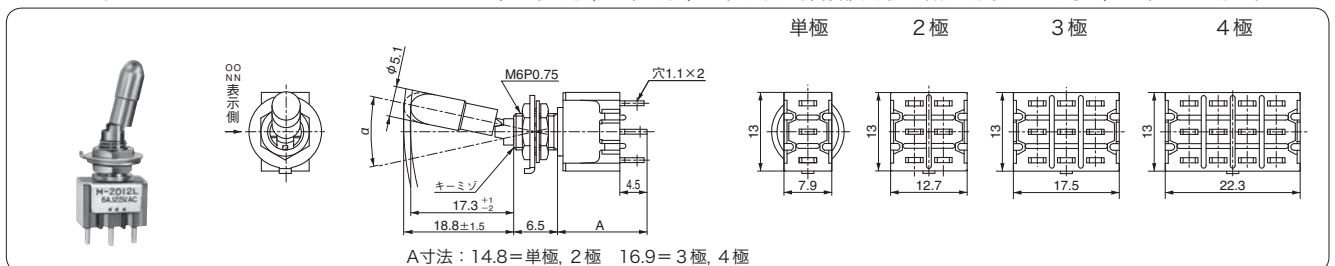
取付穴寸法図 (標準取付け付属品を基準として)		
取付パネル有効板厚 (最大値)		
1.2mm	2.0mm (取付リング不使用)	2.0mm (取付リング不使用)
3.2mm (下側六角ナット不使用)	4.0mm (取付リング 下側六角ナット 不使用)	4.0mm (取付リング 下側六角ナット 不使用)

▶ 下側の六角ナットを使用しない場合は、パネル下側に内歯座金をご使用ください。

付属品 (別売り)	
丸ナット (AT-501)	キャップ (AT-427)
M6P0.75 鍍金クロム色メッキ	銀色 (スイッチ標準装着) 青 (B) 黒 (K) 赤 (R)

はんだ端子形

▶ 2極双投, 3極双投, 4極双投の操作部以外の外観・形状・寸法等は、基本レバー形と同じです





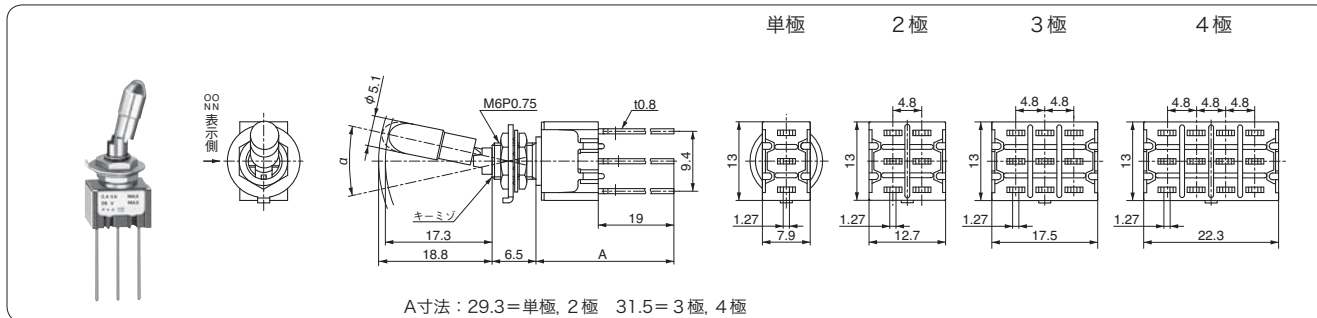
RoHS UL C-UL CSA

M

UL, CSA規格品, C-UL認定品は受注生産品です

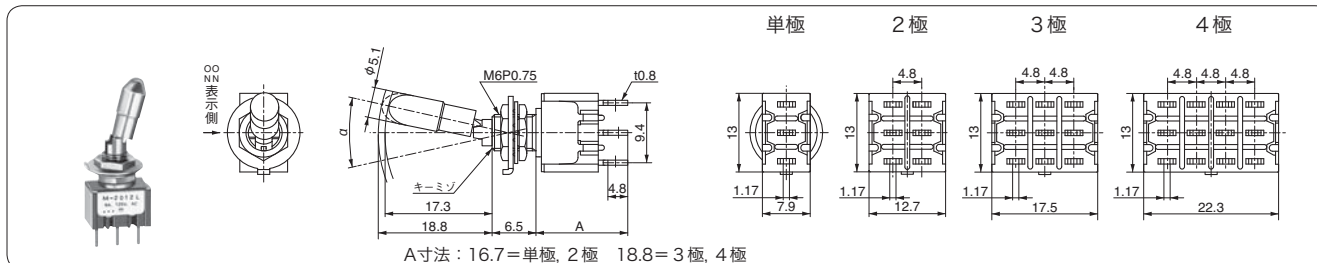
ワイヤラップ端子形

▶ 2極双投, 3極双投, 4極双投の操作部以外の外観・形状・寸法等は, 基本レバー形と同じです



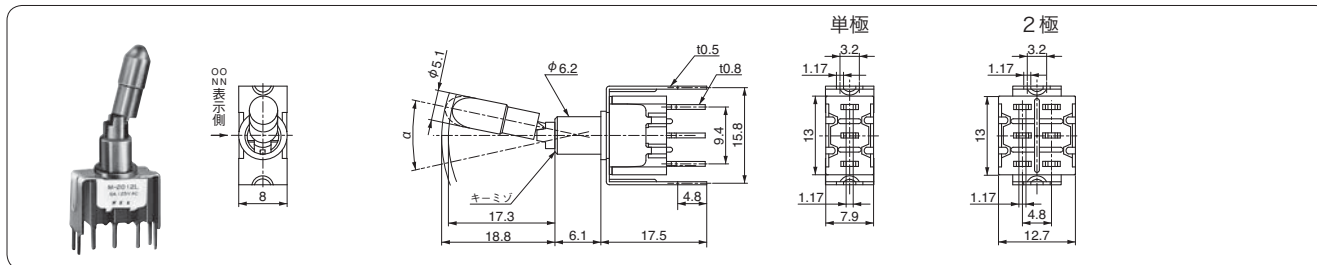
PC端子形

▶ 2極双投, 3極双投, 4極双投の操作部以外の外観・形状・寸法等は, 基本レバー形と同じです



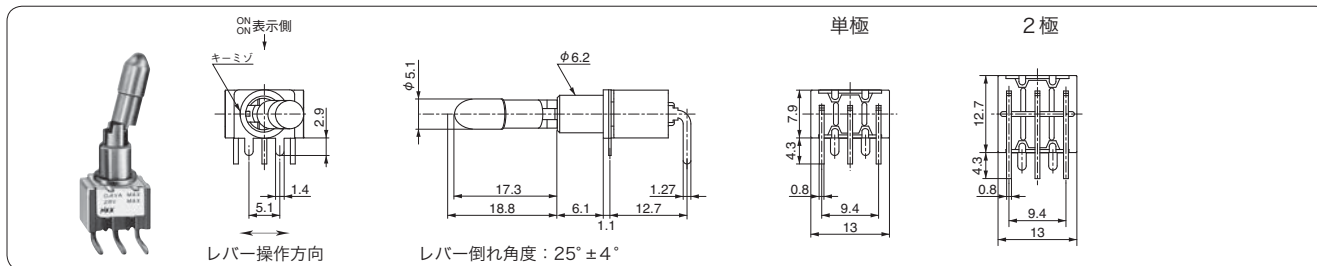
ブラケットマウント形

▶ 2極双投の操作部以外の外観・形状・寸法等は, 基本レバー形と同じです



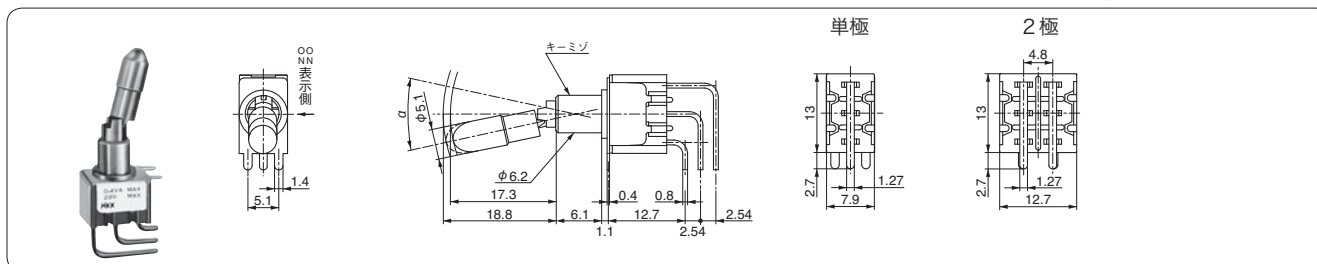
PC-H端子形

▶ 2極双投の操作部以外の外観・形状・寸法等は, 基本レバー形と同じです



PC-V端子形

▶ 2極双投の操作部以外の外観・形状・寸法等は, 基本レバー形と同じです



M

RoHS UL C-UL CSA

防水



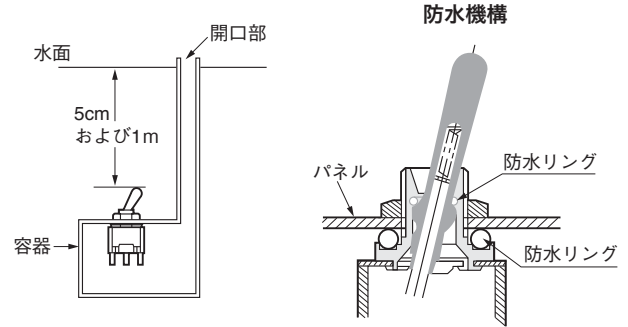
●防水形(W)トグルスイッチ

UL, CSA規格品, C-UL認定品は受注生産品です

防水形スイッチについて (IP67適合)

本商品は、パネルシールを目的としており、水中で使用するものではありません。

防水能力測定は、図のような方法で行ない、水面下5cmの位置で毎分50~60回の頻度で50回開閉し、次に水面下1mの位置で30分間放置した後、再び前条件で開閉操作を行ない、絶縁抵抗、耐電圧の各定格値を満足し、スイッチ内部及び取付板の内側に浸水がないこととなっています。



機能動作 ()はモーメンタリ			形名				接触端子番号			
左	中央	右	単極単投 単極双投	2極単投 2極双投	3極双投	4極双投	回路	左	中央	右
ON	—	OFF	M-2011W	M-2021W			単極単投	2-3	—	—
ON	—	OFF	M-2011W-①	M-2021W-①			単極双投	2-3	—	1-2
ON	—	ON	M-2012W	M-2022W	M-2032W	M-2042W	2極単投	2-3	5-6	—
ON	—	ON	M-2012W-②	M-2022W-②	M-2032W-②	M-2042W-②	2極双投	2-3	5-6	—
ON	OFF	ON	M-2013W	M-2023W	M-2033W	M-2043W	3極双投	2-3	5-6	—
ON	OFF	ON	M-2013W-②	M-2023W-②	M-2033W-②	M-2043W-②	3極双投	2-3	5-6	—
ON	—	<ON>	M-2015W	M-2025W	M-2035W	M-2045W	4極双投	2-3	5-6	8-9
ON	—	<ON>	M-2015W-②	M-2025W-②	M-2035W-②	M-2045W-②	4極双投	2-3	5-6	8-9
<ON>	OFF	<ON>	M-2018W	M-2028W	M-2038W	M-2048W	単極3投	2-3	5-6	2-3
<ON>	OFF	<ON>	M-2018W-②	M-2028W-②	M-2038W-②	M-2048W-②	単極3投	2-3	5-6	2-3
ON	OFF	<ON>	M-2019W	M-2029W	M-2039W	M-2049W	2極3投	2-3	5-6	8-9
ON	OFF	<ON>	M-2019W-②	M-2029W-②	M-2039W-②	M-2049W-②	2極3投	2-3	5-6	8-9
ON	ON	ON	M-2020W	M-2020W	M-2040W	M-2040W	単極3投	2-3	5-6	2-3
ON	ON	ON	M-2020W-②	M-2020W-②	M-2040W-②	M-2040W-②	単極3投	2-3	5-6	2-3
<ON>	ON	<ON>	M-20208W	M-20208W	M-20408W	M-20408W	2極3投	2-3	5-6	8-9
<ON>	ON	<ON>	M-20208W-②	M-20208W-②	M-20408W-②	M-20408W-②	2極3投	2-3	5-6	8-9
ON	ON	<ON>	M-20209W	M-20209W	M-20409W	M-20409W	2極3投	2-3	5-6	8-9
ON	ON	<ON>	M-20209W-②	M-20209W-②	M-20409W-②	M-20409W-②	2極3投	2-3	5-6	8-9

①に入る記号：G, P
②に入る記号：G, W/W, P, P4
記号なし：はんだ端子（銀接点）
G：はんだ端子（金メッキ接点）
W/W：ワイヤラップ端子（金メッキ接点）
P：PC端子（銀接点）
P4：PC端子（金メッキ接点）

端子番号図 ▶端子番号はケースには表示されていません			
はんだ端子, ワイヤラップ端子, PC端子			
単極双投	2極双投	3極双投	4極双投
スリワリ側	スリワリ側	スリワリ側	スリワリ側

取付穴寸法図 (標準取付け付属品を基準として)	
(回り止め機能なし)	
取付パネル有効板厚 (最大値)	
4.9mm (標準取付け付属品全て使用)	4.9mm (標準取付け付属品全て使用)

標準取付け付属品		付属品 (別売り)		
六角ナット (AT-513)	防水リング (AT-516)	丸ナット (AT-501)	キャップ (AT-415)	キャップ (AT-444)
M6P0.75 ニッケルメッキ t 1.5	6.07 9.63	M6P0.75 t 1.7	5 12	4.8 11.5
	黒	錫合金クロム色メッキ	青(B) 黒(K) 緑(M) 赤(R) 白(W) 黄(Y)	青(B) 黒(K) 緑(M) 赤(R) 白(W) 黄(Y)



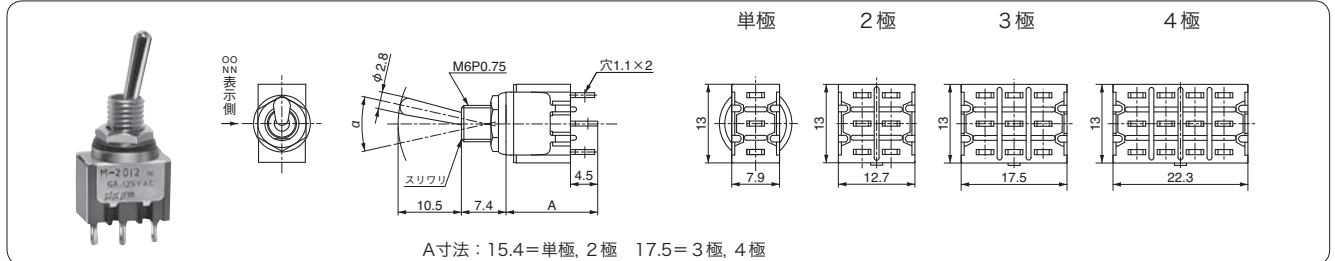
RoHS UL C-UL CSA
防水

M

UL, CSA規格品, C-UL認定品は受注生産品です

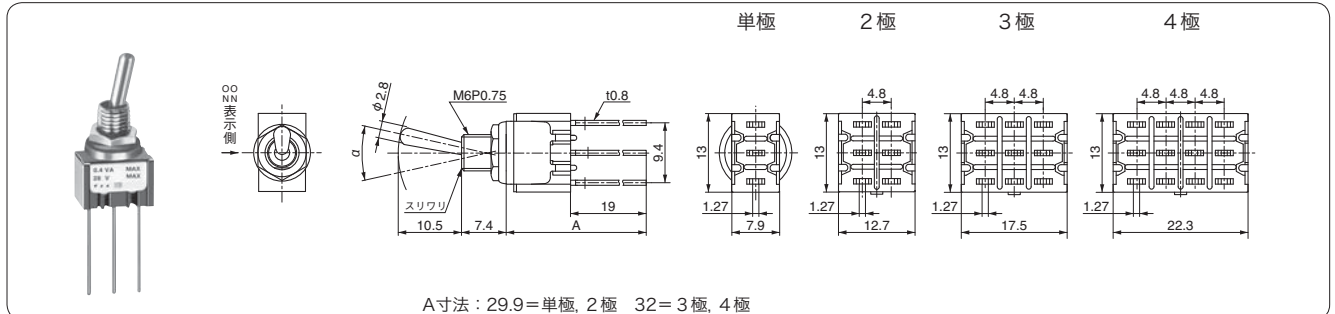
はんだ端子形

▶ 2極双投, 3極双投, 4極双投の操作部以外の外観・形状・寸法等は, 基本レバー形と同じです



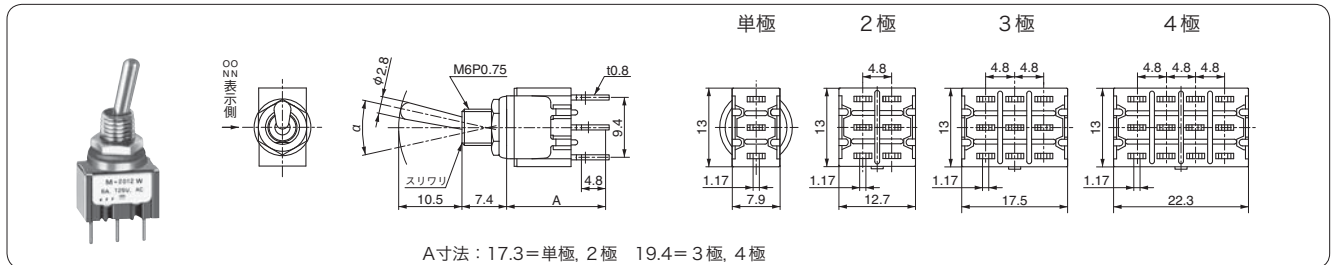
ワイヤラップ端子形

▶ 2極双投, 3極双投, 4極双投の操作部以外の外観・形状・寸法等は, 基本レバー形と同じです



PC端子形

▶ 2極双投, 3極双投, 4極双投の操作部以外の外観・形状・寸法等は, 基本レバー形と同じです



トグル

ロック

押ボタン

照光式押ボタン

多機能押ボタン

キーロック

ロータリ

スライド

タクトイール

傾斜

タッチパネル

シートキホード

表示灯

リレー

規格品

付属品

取扱説明

M

RoHS UL C-UL CSA

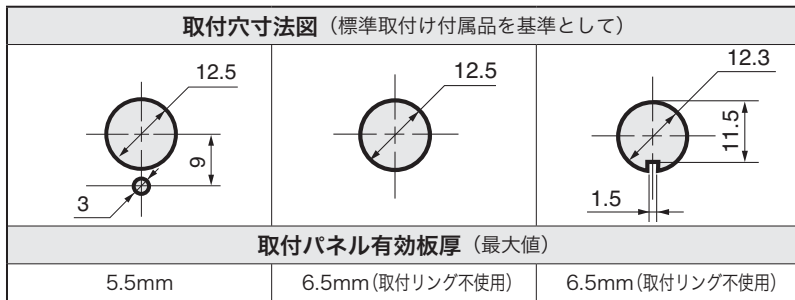
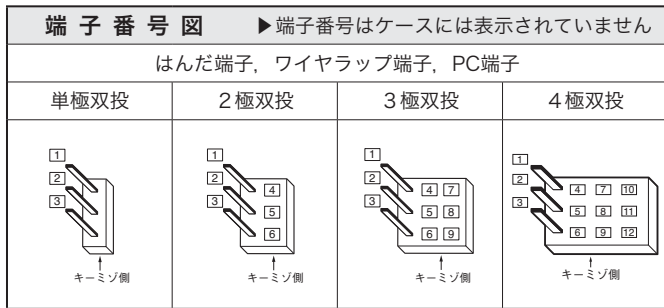


● ラージブッシング形(L/B)トグルスイッチ

UL, CSA規格品, C-UL認定品は受注生産品です

機能動作 () はモーメンタリ			形 名				接 触 端 子 番 号			
左	中央	右	単極単投 単極双投	2極単投 2極双投	3極双投	4極双投	回 路	左	中央	右
ON	—	OFF	M-2011L/B	M-2021L/B			単極単投	2-3	—	—
ON	—	OFF	M-2011L/B- 1	M-2021L/B- 1			単極双投	2-3	—	1-2
ON	—	ON	M-2012L/B	M-2022L/B	M-2032L/B	M-2042L/B	2極単投	2-3	5-6	—
ON	—	ON	M-2012L/B- 2	M-2022L/B- 2	M-2032L/B- 2	M-2042L/B- 2	2極双投	2-3	5-6	—
ON	OFF	ON	M-2013L/B	M-2023L/B	M-2033L/B	M-2043L/B	3極双投	2-3 5-6	8-9	—
ON	OFF	ON	M-2013L/B- 2	M-2023L/B- 2	M-2033L/B- 2	M-2043L/B- 2	4極双投	2-3 5-6	8-9 11-12	—
ON	—	<ON>	M-2015L/B	M-2025L/B	M-2035L/B	M-2045L/B	単極3投	2-3	5-6	2-3 4-5
ON	—	<ON>	M-2015L/B- 2	M-2025L/B- 2	M-2035L/B- 2	M-2045L/B- 2	2極3投	2-3 5-6	8-9 11-12	2-3 4-5 8-9 10-11
<ON>	OFF	<ON>	M-2018L/B	M-2028L/B	M-2038L/B	M-2048L/B				
<ON>	OFF	<ON>	M-2018L/B- 2	M-2028L/B- 2	M-2038L/B- 2	M-2048L/B- 2				
ON	OFF	<ON>	M-2019L/B	M-2029L/B	M-2039L/B	M-2049L/B				
ON	OFF	<ON>	M-2019L/B- 2	M-2029L/B- 2	M-2039L/B- 2	M-2049L/B- 2				
ON	ON	ON	M-2020L/B		M-2040L/B					
ON	ON	ON	M-2020L/B- 2		M-2040L/B- 2					
<ON>	ON	<ON>	M-20208L/B	単極3投	M-20408L/B	2極3投				
<ON>	ON	<ON>	M-20208L/B- 2		M-20408L/B- 2					
ON	ON	<ON>	M-20209L/B		M-20409L/B					
ON	ON	<ON>	M-20209L/B- 2		M-20409L/B- 2					

1に入る記号：G, P
2に入る記号：G, W/W, P, P4
 記号なし：はんだ端子（銀接点）
 G：はんだ端子（金メッキ接点）
 W/W：ワイヤラップ端子（金メッキ接点）
 P：PC端子（銀接点）
 P4：PC端子（金メッキ接点）



標準取付け付属品				付 属 品 (別売り)	
六角ナット (AT-503)	取付リング (AT-506)	内歯座金 (AT-508)	六角ナット (AT-527)	丸ナット (AT-504)	キャップ (AT-434)
	銅合金(クロム色)メッキ	クロメートルメッキ	ニッケルメッキ	銅合金(クロム色)メッキ	青(B) 黒(K) 緑(M) 赤(R) 白(W) 黄(Y)



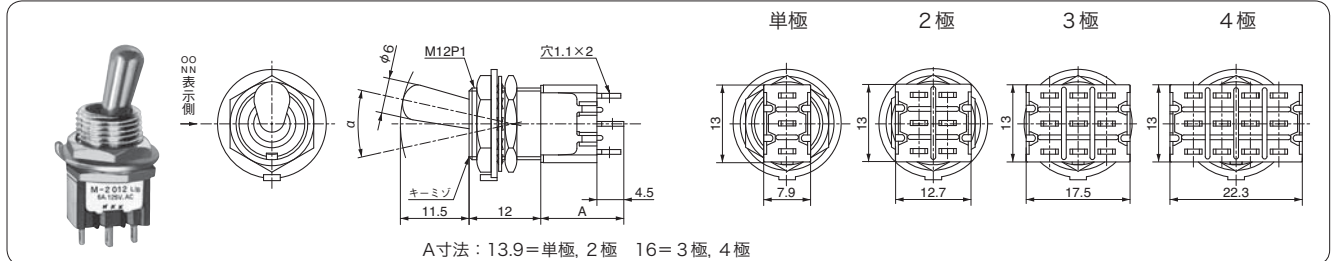
RoHS UL C-UL CSA

M

UL, CSA規格品, C-UL認定品は受注生産品です

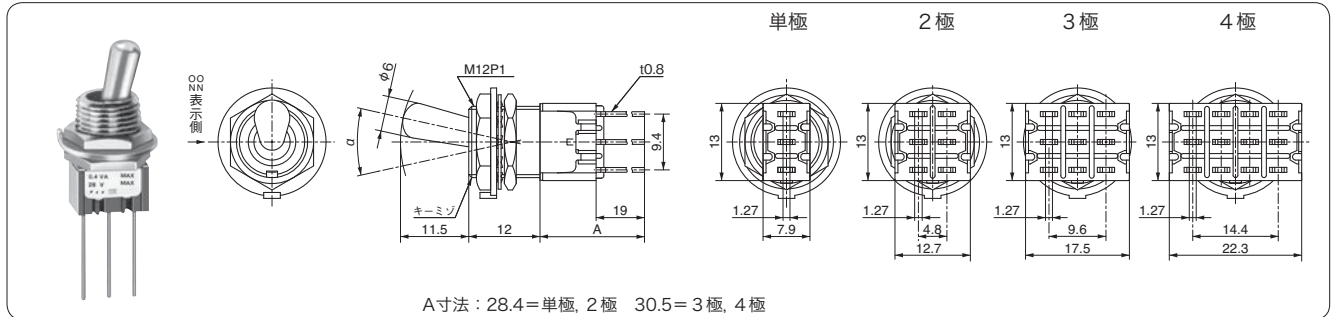
はんだ端子形

▶ 2極双投, 3極双投, 4極双投の操作部, プッシング以外の外観・形状・寸法等は, 基本レバー形と同じです



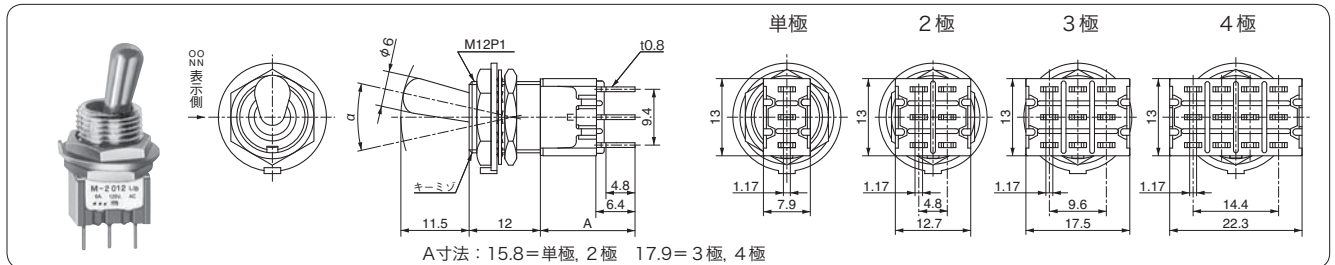
ワイヤラップ端子形

▶ 2極双投, 3極双投, 4極双投の操作部, プッシング以外の外観・形状・寸法等は, 基本レバー形と同じです



PC端子形

▶ 2極双投, 3極双投, 4極双投の操作部, プッシング以外の外観・形状・寸法等は, 基本レバー形と同じです



トグル

ロツカ

押ボタン

照光式押ボタン

多機能押ボタン

キーロック

ロータリ

スライド

タクトイル

傾斜

タッチパネル

シートキホード

表示灯

リレー

規格品

付属品

取扱説明



RoHS UL C-UL CSA
照光式



●LED付照光式トグルスイッチ

UL, CSA規格品, C-UL認定品は受注生産品です

機能動作			2色発光形形名		単色発光形形名		接触端子番号			
			回路形態	LEDの色	回路形態		回路	左	中央	右
左	中央	右	連動形		連動形	分離形	回路			
ON	—	ON	M-2112TRM	赤/緑	M-2112T	M-2112L	単極双投	2-3	—	1-2
ON	—	ON	M-2112TRM-1	赤/緑	M-2112T-1	M-2112L-1				
ON	OFF	ON	M-2113TRM	赤/緑	M-2113T	M-2113L				
ON	OFF	ON	M-2113TRM-1	赤/緑	M-2113T-1	M-2113L-1				

1)に入る記号: P, H, F, B

記号なし: はんだ端子 (銀接点)

P: PC端子 (銀接点)

H: PC-H端子 (金メッキ接点)

F: クイックコネクタ端子 (銀接点)

B: ブラケットマウント形 (銀接点)

□)に入る記号

M: LEDの色 緑

R: LEDの色 赤

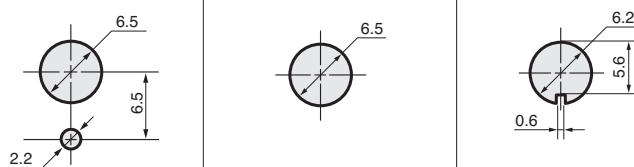
Y: LEDの色 黄

★2色発光LEDと単色発光 分離形はUL, CSA規格は取得していません。

▶制限抵抗の算出は、67頁を参考にしてください。

2色発光形	単色発光形	
LED, スイッチ連動形	LED, スイッチ連動形	LED, スイッチ分離形
<p>使用状態の回路図</p> <p>▶LED回路は、スイッチ内部に組み込まれておりスイッチの開閉とLED回路の開閉が同時に行なえます。</p> <p>▶スイッチ制御回路用端子 端子 1,3 端子 2: COM (共通端子)</p>	<p>使用状態の回路図</p> <p>▶LED回路はスイッチ内部に組み込まれておりスイッチの開閉とLED回路の開閉が同時に行なえます。</p>	<p>使用状態の回路図</p> <p>▶LED回路がスイッチ回路と分離されているため、スイッチ部と関係なく別回路を組むことが可能です。</p>
<p>スイッチの配線方法</p> <p>▶LED電源回路用端子 端子 4,6: 外部接続 端子 5: COM (共通端子)</p> <p>▶LEDは、端子5に(+)側を接続の場合 レバーをキーミゾの反対側に倒した時は赤色が点灯 (ON) レバーをキーミゾ側に倒した時は緑色が点灯 (ON)</p>	<p>スイッチの配線方法</p> <p>▶スイッチ制御回路用端子 端子 1,3 端子 2: COM (共通端子)</p> <p>▶LED電源回路用端子 端子 4: アノード側 (+) 端子 6: カソード側 (-)</p> <p>▶LEDはレバーをキーミゾの反対側に倒した時のみ点灯 (ON)</p>	<p>スイッチの配線方法</p> <p>▶スイッチ制御回路用端子 端子 1,3 端子 2: COM (共通端子)</p> <p>▶LED電源回路用端子 端子 4: アノード側 (+) 端子 6: カソード側 (-)</p>

取付穴寸法図 (標準取付け付属品を基準として)



取付パネル有効板厚 (最大値)

2.2mm	3.0mm (取付リング不使用)	3.0mm (取付リング不使用)
3.2mm(下側六角ナット不使用)	4.0mm (取付リング 下側六角ナット 不使用)	4.0mm (取付リング 下側六角ナット 不使用)

▶下側の六角ナットを使用しない場合は、パネル下側に内歯座金をご使用ください。

標準取付け付属品

付属品 (別売り)

六角ナット (AT-513)	取付リング (AT-507)	内歯座金 (AT-509)	丸ナット (AT-501)
<p>M6P0.75 ニッケルメッキ t 1.5</p>	<p>クロメートメッキ t 0.8</p>	<p>クロメートメッキ t 0.5</p>	<p>M6P0.75 鍍金クロム色メッキ t 1.7</p>



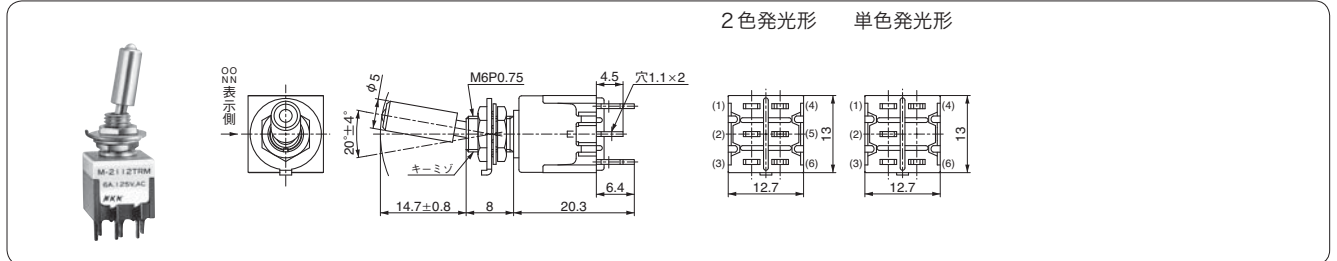
RoHS UL C-UL CSA
照光式

M

UL, CSA規格品, C-UL認定品は受注生産品です

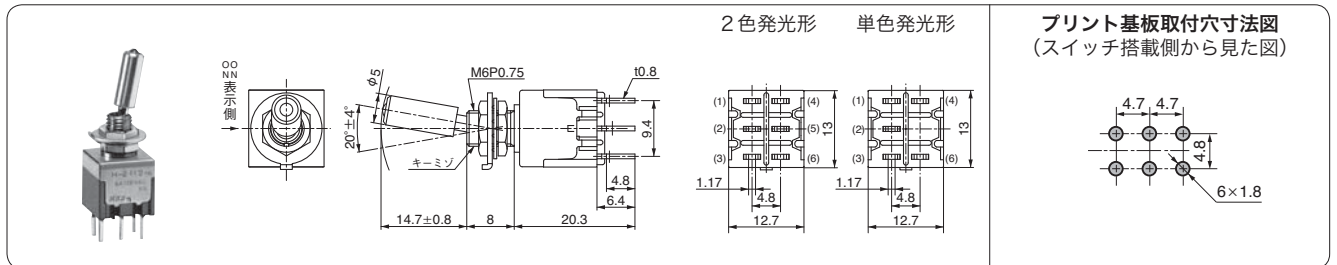
はんだ端子形

▶端子番号はケースには表示されていません



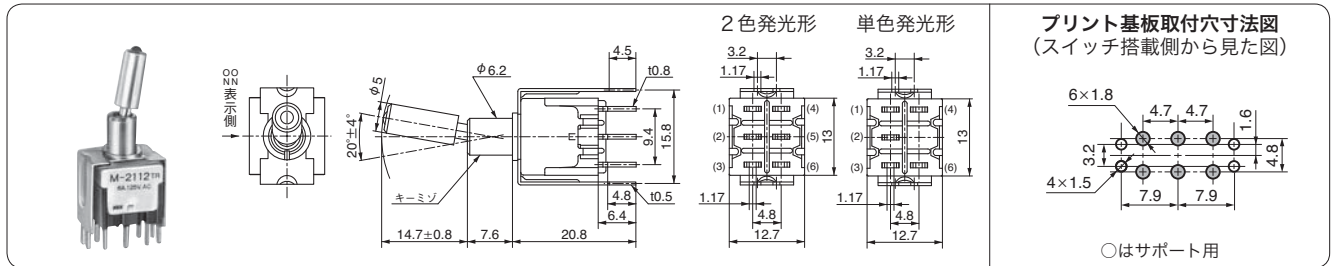
PC端子形

▶端子番号はケースには表示されていません ▶単色発光形は端子5はありません



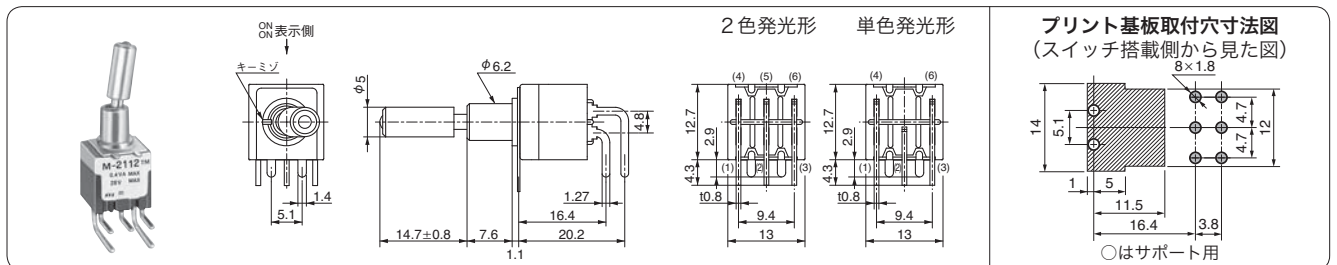
ブラケットマウント形

▶端子番号はケースには表示されていません ▶単色発光形は端子5はありません



PC-H端子形

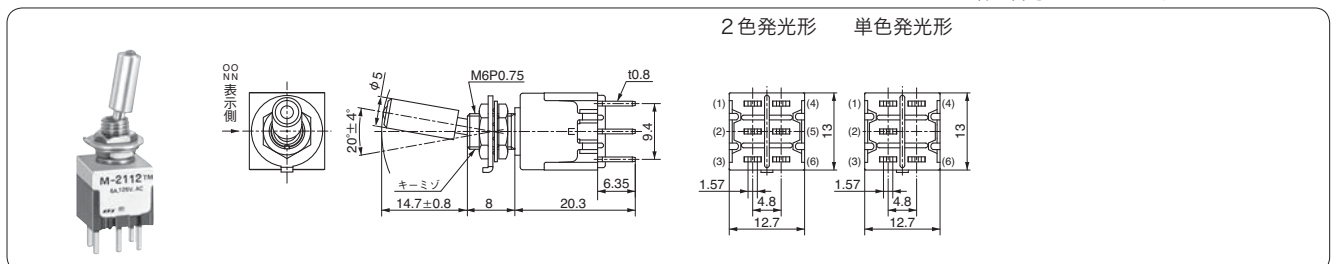
▶端子番号はケースには表示されていません ▶単色発光形は端子5はありません



▨箇所には、商品の金属部(取付板)があるため、基板のパターン設計上配慮してください。

クイックコネクト形

▶端子番号はケースには表示されていません



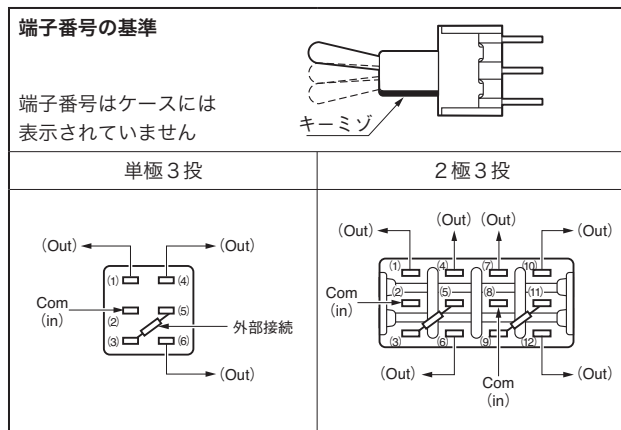
トグル
ロツカ
押ボタン
照光式押ボタン
多機能押ボタン
キーロック
ロータリ
スライド
タクトイ
傾斜
タッチパネル
シートキボート
表示灯
リレー
規格品
付属品
取扱説明

M

● 特殊回路スイッチ

特殊回路スイッチは、操作部を上・中・下のいずれの位置に倒しても、スイッチ回路がON・ON・ONになるように設計されたスイッチです。

単極3投（3機種）と、2極3投（3機種）があります。本スイッチは、下図のように端子を外部接続〔(3)～(5)、(9)～(11)〕して、**単極3投（又は2極3投）**として使用する場合と、通常状態（外部接続しない）で使用する2極双投（又は4極双投）の2通りの使い方があります。通常状態の使い方では、一般のスイッチとは異なり、2個（又は4個）の可動接片が同時に同方向に移動せず、異なった動きになります。尚、納入時には外部接続はされていません。



特殊回路形名体系				
機能動作 〈 〉はモーメンタリ			単極3投	2極3投
左	中央	右	形名	形名
ON	ON	ON	M-2020	M-2040
〈ON〉	ON	〈ON〉	M-20208 <input type="checkbox"/>	M-20408 <input type="checkbox"/>
ON	ON	〈ON〉	M-20209 <input type="checkbox"/>	M-20409 <input type="checkbox"/>

▶ : 各スイッチの形名末尾記号が入ります。

▶ 機種構成（端子部形状）

単極3投・2極3投

はんだ端子形、微小電流用（G）

ワイヤラップ端子形（W/W）、PC端子（P、P4）

単極3投

ブラケットマウント形（B、B4）、PC-H端子形（H）、PC-V端子形（V）

▶ 機種構成（操作部形状）

基本レバー形トグルスイッチ

ショートレバー（L/S）形トグルスイッチ

ロングレバー（L/L）形トグルスイッチ

カラーチップレバー（C）形トグルスイッチ

ロングプラスチックレバー（D）形トグルスイッチ

フラットレバー（E）形トグルスイッチ

ショートフラットレバー（E/S）形トグルスイッチ

レバーロック（L）形トグルスイッチ

防水（W）形トグルスイッチ

ラージプッシング（L/B）形トグルスイッチ

注）L/L：ロングレバー形，C：カラーチップレバー形，

D：ロングプラスチックレバー形は、2極3投はありません。

機能動作と端子番号 ★以下形名は基本レバー形（代表例）です。

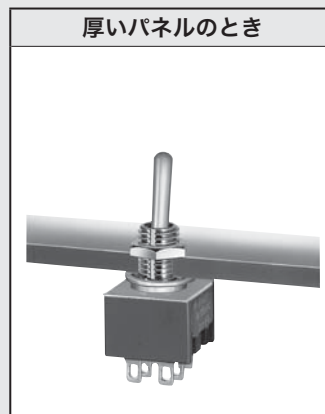
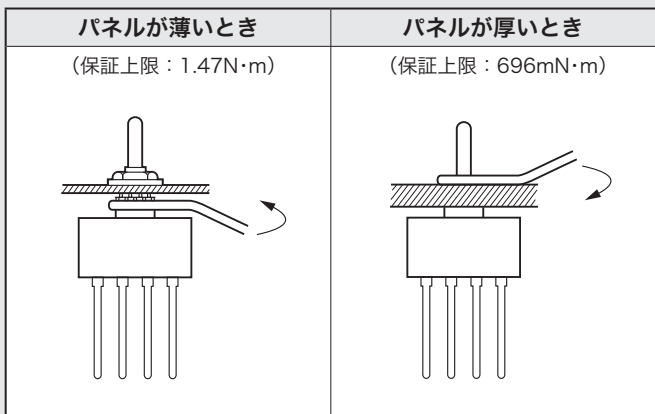
	単極3投			2極3投		
	機能動作及び端子番号 〈 〉はモーメンタリ					
	左	中央	右	左	中央	右
	ON 〈ON〉 ON	ON ON ON	ON 〈ON〉 〈ON〉	M-2040 ON 〈ON〉 ON	ON ON ON	ON 〈ON〉 〈ON〉
接点接触位置						
3-5 外部接続有り	2-6	2-4	2-1	3-5 9-11 外部接続有り	2-6 8-12	2-4 8-10 2-1 8-7
外部接続無し	2-3 5-6	2-3 4-5	1-2 4-5	外部接続無し	2-3 8-9 5-6 11-12	2-3 8-9 4-5 10-11 1-2 7-8 4-5 10-11

● 取扱い説明

ブッシング取付け形スイッチのパネル取付方法

- スイッチ本体を持つてのナット締付けはしないでください。
- ナット締付けは、下図のように490mN・m程度のトルクで締付けてください。

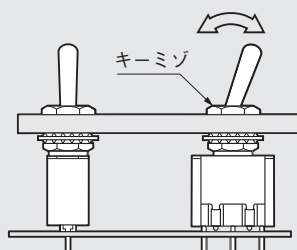
- ブッシング取付け形のスイッチは、付属の2枚のナットで、パネルをはさんで取付けることを基本としております。尚、パネルが厚いときには、パネルの下側に内歯座金をご使用になれば、1枚のナットで取付けられます。(ラージブッシング形は除く)



PC端子形スイッチ取付方法

プリント基板にはんだ付けをした後、端子部に機械的強度が加わらないよう、付属の取付け付属品等を用いて、表面パネル等にブッシングで取付けますと、より一層しっかりと固定されます。

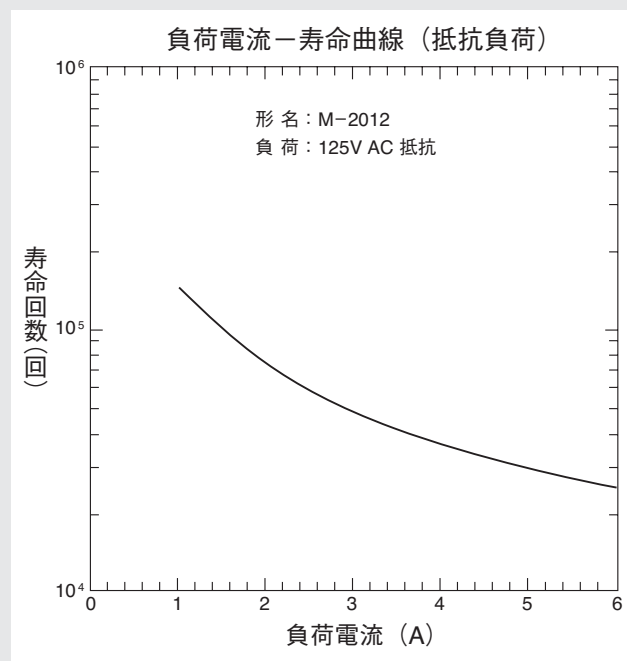
パネルとプリント基板の固定位置のズレにより、スイッチにストレスがかからないようにしてください。



抵抗負荷における負荷電流 - 寿命曲線(例：M-2012)

M-2012の電氣的開閉耐久性(寿命)は、負荷が125V AC抵抗負荷の場合、6Aのとき25,000回以上を、3Aのとき50,000回以上を保証しています。

その他の負荷電流のときは、下のグラフをご参照ください。



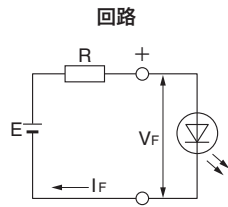
●LEDの制限抵抗計算

LEDの制限抵抗計算

LED回路の制限抵抗「R」の計算は各LED仕様の順電圧 V_F 、推奨動作電流 I_F を以下の式に代入し、算出してください。

$$R = \frac{E - V_F}{I_F (\text{推奨値})}$$

E = 電源電圧
 V_F = 順電圧
 I_F = 推奨動作電流
 R = 制限抵抗



尚、抵抗Rのワット数は、使用周囲温度など安全率を考慮し、2~3倍とするようお勧めします。

AT-634 (KB, YB用), **AT-627** (LB用), YB用LED内蔵部分照光用ボタンは抵抗が内蔵されていますので、各定格電圧 (DC5V, 12V, 24V) でご使用になれます。

主な電源電圧 (DC) とLEDの V_F , I_F 対応表を以下に示します。表内の数値は、市販抵抗値です。ご使用のLEDの V_F , I_F 値を照らし参考にしてください。

●市販抵抗値 (精度±5%) とワット数です。

V_F	I_F	主な電源電圧と抵抗値表																			
		5V		6V		9V		12V		14V		16V		18V		22V		24V		28V	
V	mA	Ω	W	Ω	W	Ω	W	Ω	W	Ω	W	Ω	W	Ω	W	Ω	W	Ω	W	Ω	W
1.65	25	130	1/4	180	1/2	300	1/2	430	1	510	1	560	1	680	2	820	2	910	2	1.1k	2
1.7	30	110	1/2	150	1/2	240	1	360	1	430	1	470	2	560	2	680	2	750	2	910	3
1.75	40	82	1/2	110	1/2	180	1	270	1	300	2	360	2	430	2	510	3	560	3	680	3
1.8	48	68	1/2	91	1/2	150	1	220	2	270	2	300	2	330	2	430	3	470	3	560	3
1.85	20	160	1/4	220	1/4	360	1/2	510	1/2	620	1	750	1	820	1	1k	1	1.1k	2	1.3k	2
1.9	5	620	1/8	820	1/8	1.5k	1/8	2k	1/8	2.4k	1/4	3k	1/4	3.3k	1/4	3.9k	1/4	4.3k	1/2	5.1k	1/2
	8	390	1/8	510	1/8	910	1/4	1.2k	1/4	1.5k	1/2	1.8k	1/2	2k	1	2.4k	1/2	2.7k	1/2	3.3k	1
	15	220	1/8	270	1/4	470	1/2	680	1/2	820	1/2	910	1	1.1k	1	1.3k	1	1.5k	1	1.8k	2
	16	200	1/4	270	1/4	470	1/2	620	1/2	750	1/2	910	1	1k	1	1.3k	1	1.5k	1	1.6k	2
	30	100	1/4	130	1/2	240	1/2	330	1	430	1	470	2	560	2	680	2	750	2	910	2
1.95	15	200	1/4	270	1/4	470	1/2	680	1/2	820	1/2	910	1	1.1k	1	1.3k	1	1.5k	1	1.8k	1
	16	200	1/4	220	1/4	430	1/2	620	1/2	750	1	910	1	1k	1	1.2k	1	1.3k	1	1.6k	2
	30	100	1/4	130	1/2	240	1/2	330	1	390	1	470	2	560	2	680	2	750	2	910	2
1.96	24	130	1/4	160	1/2	300	1	430	1	510	1	560	1	680	2	820	2	910	2	1k	2
2.0	15	200	1/8	270	1/4	470	1/4	680	1/2	820	1/2	910	1/2	1.1k	1	1.3k	1	1.5k	1	1.8k	1
	20	150	1/4	200	1/4	360	1/2	510	1	620	1	750	1	820	1	1k	2	1.1k	2	1.3k	2
	24	120	1/4	160	1/2	300	1/2	430	1	510	1	560	1	680	2	820	2	910	2	1.1k	2
	25	120	1/4	160	1/2	270	1/2	390	1	510	1	560	1	680	2	820	2	910	2	1.1k	2
	40	75	1/2	100	1/2	180	1	270	1	300	2	360	2	390	2	510	2	560	3	680	3
	45	68	1/2	91	1/2	160	1	220	2	270	2	330	2	360	2	470	3	510	3	560	3
	48	62	1/2	82	1/2	150	1	210	2	270	2	300	2	330	2	430	3	470	3	560	3
2.01	24	120	1/4	160	1/2	300	1	430	1	510	1	560	1	680	2	820	2	910	2	1k	2
2.07	16	180	1/4	240	1/4	430	1/2	620	1/2	750	1	910	1	1k	1	1.2k	1	1.3k	1	1.6k	2
2.1	15	200	1/8	270	1/4	470	1/4	680	1/2	820	1/2	910	1/2	1.1k	1	1.3k	1	1.5k	1	1.8k	1
	20	150	1/4	200	1/4	360	1/2	510	1	620	1	750	1	820	1	1k	2	1.1k	2	1.3k	2
	24	120	1/4	160	1/4	300	1/2	430	1	510	1	560	1	680	1	820	2	910	2	1.1k	2
	25	120	1/4	160	1/2	270	1/2	390	1	470	1	560	1	620	2	820	2	910	2	1.1k	2
	30	100	1/4	130	1/2	240	1	330	1	390	1	470	2	510	2	680	2	750	2	910	2
	45	68	1/2	91	1/2	150	1	220	2	270	2	300	2	360	2	430	3	510	3	560	3

●LEDの制限抵抗計算

●市販抵抗値（精度±5%）とワット数です。

V _F	I _F	主な電源電圧と抵抗値表																			
		周囲温度 Ta=25°Cの時																			
E		5V		6V		9V		12V		14V		16V		18V		22V		24V		28V	
V	mA	Ω	W	Ω	W	Ω	W	Ω	W	Ω	W	Ω	W	Ω	W	Ω	W	Ω	W	Ω	W
2.15	16	180	1/4	240	1/4	430	1/2	620	1/2	750	1	910	1	1k	1	1.2k	1	1.3k	1	1.6k	2
	20	150	1/4	200	1/4	360	1/2	510	1/2	620	1	680	1	820	1	1k	1	1.1k	2	1.3k	2
2.16	16	180	1/4	240	1/4	430	1/2	620	1/2	750	1	910	1	1k	1	1.2k	1	1.3k	1	1.6k	2
2.2	20	150	1/4	200	1/4	360	1/2	510	1	620	1	680	1	820	1	1k	2	1.1k	2	1.3k	2
	30	91	1/2	130	1/2	220	1	330	1	390	1	470	2	510	2	680	2	750	2	820	3
2.35	40	68	1/2	91	1/2	160	1	240	1	300	2	330	2	390	2	510	3	560	3	620	3
2.42	40	68	1/2	91	1/2	160	1	240	1	300	2	330	2	390	2	510	3	560	3	620	3
2.8	20	110	1/4	160	1/4	330	1/2	470	1/2	560	1	680	1	750	1	1k	1	1.1k	2	1.3k	2
	25	91	1/4	130	1/4	240	1/2	390	1	470	1	560	1	620	1	750	2	820	2	1k	2
3.4	60	27	1/4	43	1/2	91	1	150	2	180	2	220	2	240	3	330	3	360	3	430	4
3.6	20	68	1/8	120	1/8	270	1/4	430	1/2	510	1/2	620	1	750	1	910	1	1k	1	1.2k	2
	30	47	1/8	82	1/4	180	1/2	300	1	360	1	430	1	510	2	620	2	680	2	820	1
3.8	30	39	1/8	75	1/4	180	1/2	270	1	330	1	430	1	470	1	620	2	680	2	820	2
3.9	30	36	1/8	68	1/4	180	1/2	270	1	330	1	430	1	470	1	620	2	680	2	820	2
	35	33	1/8	62	1/4	150	1/2	240	1	300	1	360	2	390	2	510	2	560	3	680	3
4.0	30	33	1/8	68	1/4	180	1/2	270	1	330	1	390	1	470	1	620	2	680	2	820	2
4.2	30	27	1/8	62	1/4	160	1/2	270	1	330	1	390	1	470	1	620	2	680	2	820	2
	80	10	1/4	22	1/2	62	1	100	2	120	2	150	3	180	3	220	4	240	4	300	5
4.3	30	24	1/8	56	1/4	160	1/2	270	1	300	1	390	1	470	2	620	2	680	2	820	2
4.4	80	7.5	1/8	20	1/2	56	1	100	2	120	2	150	3	180	3	220	4	240	4	300	5
7.8	17	—	—	—	—	75	1/8	270	1/4	360	1/2	470	1/2	620	1/2	910	1	1k	1	1.2k	1
8.6	15	—	—	—	—	27	1/8	220	1/4	360	1/4	510	1/2	620	1/2	910	1	1k	1	1.3k	1