



(ほぼ原寸大です)

XCM-303 シリーズは、XILINX 社の高性能 FPGA である、Spartan-3AN を搭載した、ブレッドボードです。Spartan-3AN の評価や試作にご活用いただけます。

外観など予告なく変更になる場合がございます。

機能・内容

- ・ FPGA
XC3S50AN-4TQG144Cを搭載
このデバイスは、XILINX社の無料ツールISE WebPac
で開発可能です
- ・ 56本のI/Oを外部引き出し
- ・ 汎用LEDを2個
- ・ 汎用タクトスイッチ 1個
- ・ 汎用DIPスイッチ 1ビット
- ・ クロック
50MHz
- ・ FPGAへのコンフィグレーションと内蔵ROMへのISPが
可能な7ピンJTAGコネクタ装備
- ・ JTAG Buffer回路で、安定したダウンロードを実現
- ・ 3.3V単一電源
1.2Vをボード内で生成
- ・ コンフィグレーション用リセット回路
- ・ セミカードサイズ
54mmX53mm
- ・ 4層基板
- ・ RoHS指令対応

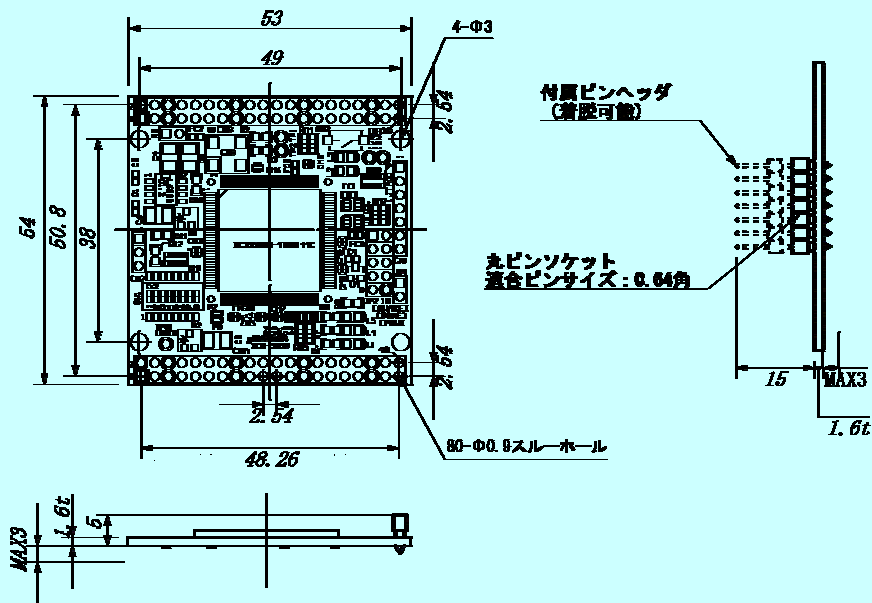
製品構成

- ・ XCM-303-50AN 1
- ・ 付属品（ターゲット用コネクタなど） 1

税込標準価格

XCM-303-50AN （実装 FPGA : XC3S50AN-4TQG144C）
¥19,950.- （本体 ¥19,000.-）

外形図（mm）



マニュアル・回路図等の詳細資料は、各製品ページにある [この製品の資料](#) よりご覧下さい。

有限会社ヒューマンデータ

HUMANDATA

〒567-0034 大阪府茨木市中穂積 1 - 2 - 1 0
ジブラルタ生命茨木ビル
TEL 072-620-2002 FAX 072-620-2003
URL <http://www.hdl.co.jp>